

Användning



BFP är avsedd för brännare upp till 500 kW.

BFP finns i två storlekar med munstycks-kapaciteter vid 10 bar (1 000 kPa) 4,3 mm²/s och 2800 min⁻¹.

- Typ 3 med kapacitet 240 kW
- Typ 5 med kapacitet 500 kW

BFP kan ställas om till 1-rörssystem med underliggande tank.

BFP ersätter MS 11 och de flesta övriga pumpar på marknaden.

Beställning

Typ	Axeldiameter	Halsdiameter mm	Anmärkning ²⁾	Best nr (2-rörs) ³⁾	
				Högergående	Vänstergående
BFP 20 R3/L3 ¹⁾	8 mm	32		071N0169	071N0168
BFP 21 R3/L3 ¹⁾	8 mm	32	Med påbyggd magnetventil	071N0157	071N0156
BFP 21 R5/L5 ¹⁾	8 mm	32	Med påbyggd magnetventil	071N0173	071N0172

¹⁾ Höger resp. vänster avser alltid rotationsriktningen sedd från axeländan.

²⁾ Munstycksanslutning, höger resp. vänster.

³⁾ 1-rörs är möjligt.

Kablar till spolar (standardkablar)

Ventiltyp	Längd i mm	Best nr
NC	500	071G0200
NC	280	071G0202
NC	710	071G0204

Tillbehör

	Best nr	RSK-nr
Skruv + bussning	071B0011	637 40 20
Skruv + bussning + fläns (ersätter 071N0013)	071N0047	

Reservdelar

	Best nr	RSK-nr
Spole 24 V + vågskiva + mutter	071N0062	
Spole 220 V + vågskiva + mutter	071N0010	647 51 54
Filtersats: filter + O-ring (25 st)	071N0063	
Filterpatron + O-ring (25 st)	071N0064	
NC-ventil + vågskiva + mutter	071N0050	

Krysslista för
MSL / MS / BFP

MSL	Best nr 1-rörs		MS ¹⁾	BFP	Best nr 2-rörs ²⁾	
	Höger	Vänster			Höger	Vänster
MSLA 032		071B1101	MS11 L3 071G0117	BFP 21L3		071N0156
MSLA 032	071B0101		MS11 R3 071G0118	BFP 21R3	071N0157	
MSLA 050		071B1201	MS11 L5 071G0127	BFP 21L5		071N0172
MSLA 050	071B0201		MS11 R5 071G0126	BFP 21R5	071N0173	
MSLB 032		071B3101	MS10 L3 071G0125	BFP 20L3		071N0068
MSLB 032	071B2101		MS10 R3 071G0123	BFP 20R3	071N0169	

¹⁾ MS har automatisk omställning från 1- till 2-rörsdrift.

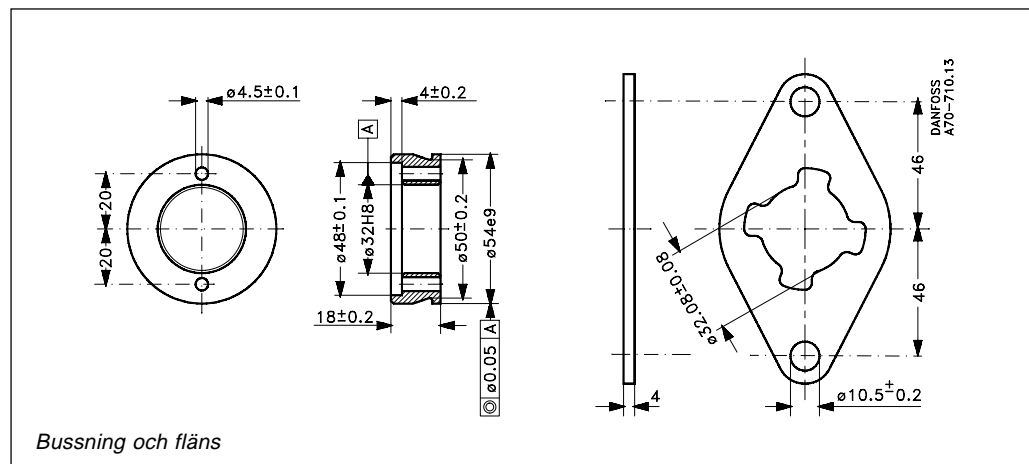
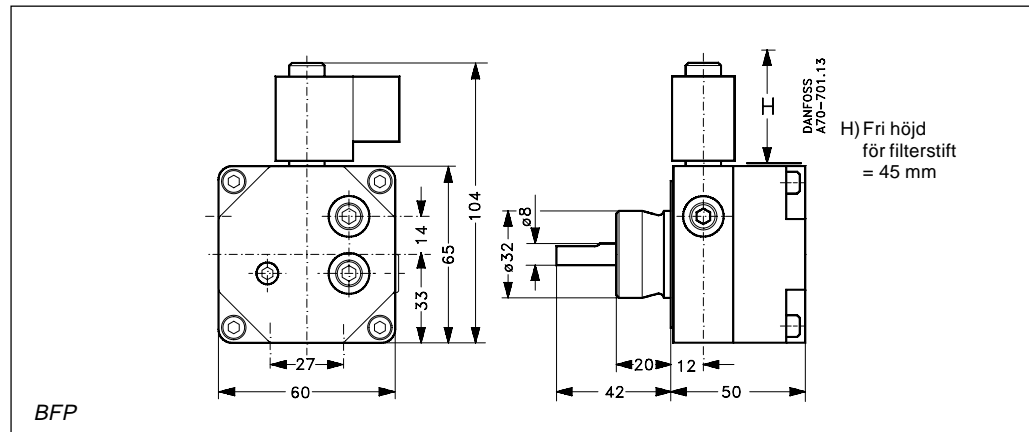
²⁾ Kan ställas om till 1-rörsdrift.

Data

Oljetyper: viskositet mätt i sugstuts	(mm ² /s)	1,8 - 12,0
Filteryta	cm ²	13
Masktäthet patronfilter	µm	200
Kugghjulskapacitet ¹⁾ typ 3/5	l/h	45/70
Max startmoment, typ 3/5	Nm	0,1/0,12
Tryckområde membran	bar	7 - 15
Fabriksinställning	bar	10 ± 1
Max tillåtet tryck på sug- och retursida	bar	2,0
Varvtal	Typ 3: min ⁻¹ Typ 5: min ⁻¹	2400 - 3600 1400 - 3600
Effektförbrukning ¹⁾ typ 3/5	Watt	40/70
Omgivnings- och transporttemperatur	°C	-20 till +70
Medietemperatur	°C	-10 till +70
Spolens arbetsområde	V	187 - 264
Spolens effektförbrukning	Watt	9
Märkspänning	V	220/240
Kapsling spole		IP 40

¹⁾ 10 bar (1 000 kPa), 4,3 mm²/s och 2800 min⁻¹

Mått



Danfoss AB

SE-595 82 Mjölby
Industrigatan 7

Tfn 0142-885 00
Fax 0142-885 09
www.danfoss.se

SE-200 39 Malmö
Stenåldersgatan 2
Box 9153

Tfn 040-671 25 50
Fax 040-21 49 75

SE-100 73 Stockholm
Sjövicksbacken 24
Box 44049

Tfn 08-775 42 00
Fax 08-775 42 42

SE-906 20 Umeå
Kylgränd 6

Tfn 090-71 69 90
Fax 090-18 70 30

SE-431 53 Mölndal
Johannefredsgatan 4

Tfn 031-86 84 60
Fax 031-86 84 69