

Installations-, drift-
och underhållsmanual



3057

Innehållsförteckning

Introduktion och säkerhet	3
Inledning.....	3
Säkerhet.....	3
Säkerhetsterminologi och -symboler.....	3
Miljösäkerhet.....	4
Personsäkerhet.....	5
Ex-godkända produkter.....	6
Produktgaranti.....	7
Transport och förvaring	8
Inspektera leveransen.....	8
Inspektera paketet.....	8
Inspektera enheten.....	8
Riktlinjer för transport.....	8
Säkerhetsåtgärder.....	8
Placering och fastsättning.....	8
Lyftning.....	8
Temperaturområden för transport, hantering och förvaring.....	9
Hantering vid temperaturer under fryspunkten.....	9
Enhet i leveransskick.....	9
Lyfta ut enheten ur vätska.....	9
Riktlinjer för förvaring.....	9
Förvaringsplats.....	9
Långvarig förvaring.....	10
Produktbeskrivning	11
Pumpkonstruktion.....	11
Delar.....	12
Övervakningsutrustning.....	13
Märkskylt.....	13
Godkännanden.....	14
Produktgodkännande för farliga platser.....	14
EN-godkännandeskylt.....	14
FM-godkännandeskylt.....	14
Produktbenämning.....	15
Installation	16
Installera pumpen.....	16
Myndighetsreglering.....	16
Fästanordningar.....	16
Installera med P-installation.....	17
Installera med S-installation.....	18
Montera med F-installation.....	18
Montera med X-installation.....	19
Utför elektriska anslutningar.....	20
Allmänna säkerhetsåtgärder.....	20
Krav.....	20
Kablar.....	21
Jordning.....	21
Ansluta motorkabeln till pumpen.....	21
Ansluta motorkabeln till startapparaten och övervakningsutrustningen.....	22
Kabeldiagram.....	22

Kontrollera pumphjulets rotation.....	30
Drift	32
Säkerhetsåtgärder.....	32
Avstånd till våutrymmen.....	32
Bullernivå.....	32
Starta pumpen.....	32
Underhåll	34
Säkerhetsåtgärder.....	34
Underhåll	34
Vridmomentvärden.....	34
Byt oljan.....	35
Töm ut oljan.....	35
Fyll på olja.....	36
Service på pumpen.....	36
Inspektion.....	37
Större översyn.....	38
Service vid larm.....	38
Byt ut pumphjulet.....	38
Ta bort pumphjulet.....	39
Montera pumphjulet.....	39
Felsökning	41
Inledning.....	41
Pumpen startar inte.....	41
Pumpen stoppar inte när en nivågivare används.....	42
Pumpen startar-stoppar-startar i snabb följd.....	42
Pumpen går men motorskyddet löser ut.....	43
Pumpen levererar för lite eller inget vatten.....	43
Teknisk referens	45
Motordata.....	45
Begränsningar för användning.....	45

Introduktion och säkerhet

Inledning

Handbokens syfte

Syftet med denna handbok är att tillhandahålla den information som krävs för:

- Installation
- Drift
- Underhåll



AKTSAMHET:

Läs denna handbok noga innan du installerar och börjar använda produkten. Felaktig användning av produkten kan orsaka personskador och egendomsskador samt upphäva garantin.

OBS!:

Spara denna handbok och håll den enkelt tillgänglig där enheten är placerad.

Säkerhet



VARNING:

- Användaren måste känna till säkerhetsföreskrifterna för att undvika personskada.
 - En tryckfylld anordning kan explodera, spricka eller skjuta ut sitt innehåll om trycket är för stort. Vidta alla nödvändiga åtgärder för att undvika för högt tryck.
 - Handhavande, montering eller underhåll av enheten på ett sätt som inte beskrivs i den här handboken kan leda till dödsfall, allvarlig personskada eller skador på utrustningen. Det innefattar modifiering av utrustningen eller användning av andra delar än dem som Xylem tillhandahåller. Om det finns frågor angående avsedd användning av utrustningen ska du kontakta en Xylem-representant innan du går vidare.
 - Denna handbok anger klart de godkända metoderna för att ta isär enheter. Dessa metoder måste följas. Instängd vätska kan snabbt expandera och resultera i en kraftig explosion och skada. Använd aldrig värme på pumphjul, propellrar eller dess låsanordningar för att underlätta borttagningen.
 - Ändra inte pumpens användningsområde utan godkännande av en auktoriserad Xylem-representant.
-



AKTSAMHET:

Du måste följa de instruktioner som finns i denna handbok. Underlåtenhet att göra det kan leda till personskador, utrustningsskador eller förseningar.




Säkerhetsterminologi och -symboler

Om säkerhetsmeddelanden

Det är mycket viktigt att du läser, förstår och följer säkerhetsanvisningarna och säkerhetsföreskrifterna noggrant innan du använder produkten. Informationen syftar till att förebygga dessa faror:

- olyckor och hälsoproblem för personalen
- skador på produkten
- fel på produkten.

Faronivåer

Faronivå	Indikation
 <p><u>FARA:</u></p>	En farlig situation som, om den inte undviks, leder till dödsfall eller allvarliga personskador
 <p><u>VARNING:</u></p>	En farlig situation som, om den inte undviks, leder till dödsfall eller allvarliga personskador
 <p><u>AKTSAMHET:</u></p>	En farlig situation som, om den inte undviks, kan leda till lindriga eller måttliga personskador
<p><u>OBS!:</u></p>	<ul style="list-style-type: none"> • En möjlig situation som kan leda till oönskade tillstånd • Användning utan risk för personskador

Farokategorier

Farokategorierna kan antingen falla under faronivåer eller låta specifika symboler ersätta de ordinarie faronivåsymbolerna.

Elektriska faror indikeras med följande specifika symbol:



ELEKTRISK RISK:

Detta är exempel på andra kategorier som kan inträffa. De faller under ordinarie faronivåer och kan använda kompletterande symboler:

- Krossrisk.
- Skärrisk
- Risk för ljusbåge

Ex-symbolen

Ex-symbolen indikerar säkerhetsföreskrifter för Ex-godkända produkter när de används i potentiellt explosiva eller brandfarliga atmosfärer.



Miljösäkerhet

Arbetsområdet

Håll alltid stationen ren för att undvika och/eller upptäcka utsläpp.

Föreskrifter för avfall och utsläpp

Följ de här säkerhetsföreskrifterna gällande avfall och utsläpp:

- Ta hand om allt spill på korrekt sätt.
- Hantera och kassera behandlad vätska enligt gällande miljöföreskrifter.

- Ta hand om utspild vätska i enlighet med säkerhets- och miljöprocedurer.
- Rapportera alla miljöutsläpp till rätt myndigheter.

**WARNING:**

Skicka INTE produkten till Xylem-tillverkaren om den har förorenats med radioaktiv strålning. Informera Xylem så att riktiga åtgärder kan utföras.

Elinstallation

Kontakta ditt lokala elbolag angående krav på återvinning av elektriska installationer.

Riktlinjer för återvinning

Följ alltid dessa riktlinjer vid återvinning:

1. Följ lokala lagar och föreskrifter gällande återvinning om enheten eller dess delar tas emot av ett auktoriserat återvinningsföretag.
2. Om den första riktlinjen inte är tillämplig returnerar du enheten eller delarna till din Xylem-representant.

Personsäkerhet

Allmänna säkerhetsregler

Dessa säkerhetsregler gäller:

- Håll alltid arbetsområdet rent.
- Var uppmärksam på de risker som gas och ångor utgör i arbetsområdet.
- Undvik alla elektriska faror. Var uppmärksam på riskerna för elstötar och ljusbågar.
- Beakta alltid risken för drunkning, elektriska olyckor och brännskador.

Säkerhetsutrustning

Använd säkerhetsutrustning i enlighet med företagets bestämmelser. Använd denna säkerhetsutrustning inom arbetsområdet:

- Hjälms
- Skyddsglasögon, helst med sidoskydd
- Skyddsskor
- Skyddshandskar
- Gasmask
- Hörselskydd
- Första hjälpen-låda
- Säkerhetsanordningar

OBS!:

Använd aldrig en enhet om inga säkerhetsanordningar är installerade. Se även specifik information om säkerhetsanordningar på annan plats i handboken.

Elektriska anslutningar

Elektriska anslutningar måste göras av en behörig elektriker i enlighet med alla internationella, nationella och lokala föreskrifter. Mer information om gällande krav finns i avsnitten om elektriska anslutningar.

Farliga vätskor

Produkten är konstruerad för användning i vätskor som kan vara farliga för din hälsa. Iaktta följande regler när du arbetar med produkten:

- Se till att all personal som arbetar med biologiskt farliga vätskor är vaccinerad mot sjukdomar som de kan utsättas för.
- Iaktta noggrann personhygien.

Tvätta hud och ögon

Följ procedurerna nedan för kemikalier och farliga vätskor som har kommit i kontakt med ögon eller hud:

Förhållande	Åtgärd
Kemikalie eller farlig vätska i ögonen	<ol style="list-style-type: none"> 1. Tvinga isär ögonlocken med fingrarna. 2. Skölj ögonen med ögonsköljningsvätska eller rinnande vatten under minst 15 minuter. 3. Ring ambulans.
Kemikalie eller farlig vätska på huden	<ol style="list-style-type: none"> 1. Avlägsna förorenade klädesplagg. 2. Tvätta huden med tvål och vatten i minst 1 minut. 3. Uppsök läkare vid behov.

Ex-godkända produkter

Följ dessa speciella instruktioner för handhavande om du har en Ex-godkänd enhet.

Krav på personal

Följande krav gäller för personal gällande Ex-godkända produkter i potentiellt explosiva atmosfärer:

- Alla åtgärder på produkten ska utföras av behöriga elektriker och Xylem-auktoriserade mekaniker. Särskilda föreskrifter gäller för installationer i explosiva atmosfärer.
- Alla användare måste känna till riskerna med elektrisk ström och de kemiska och fysikaliska egenskaperna hos gas, ånga och/eller båda som finns i riskområden.
- Eventuellt underhåll på Ex-godkända produkter ska uppfylla internationella och nationella standarder (t.ex. IEC/EN 60079-17).

Xylem frångår sig allt ansvar för arbete som utförs av ej utbildad och ej auktoriserad personal.

Krav på produkt och produkthantering

Följande krav gäller för produkten och produkthanteringen gällande Ex-godkända produkter i potentiellt explosiva atmosfärer:

- Använd endast produkten i enlighet med godkända motordata.
- En Ex-godkänd produkt får aldrig köras torr under normal drift. Torrkörning vid service och inspektion är endast tillåten utanför det klassificerade området.
- Säkerställ, innan något arbete påbörjas på produkten, att produkten och manöverpanelen är frånskilda från spänningsförsörjningen och styrkretsen så att de inte oavsiktligt kan spänningsförsörjas.
- Öppna inte produkten medan den är spänningssatt eller befinner sig i en explosiv atmosfär.
- Säkerställ att termokontakterna är anslutna till en skyddskrets i enlighet med produktens godkännandeklassificering, och att de används.
- Internt säkra kretsar krävs normalt för automatiska nivåregleringssystem med nivåregulatorer om de är monterade i zon 0.
- Sträckspänningen för fästelementen måste vara i enlighet med godkännande ritningen och produktspecifikationen.
- Modifiera inte utrustningen utan godkännande från en auktoriserad Xylem-representant.
- Använd endast delar som erhålls från en auktoriserad Xylem-representant.

Riktlinjer för godkännande

Godkännande uppfylls endast om enheten körs för avsedd användning. Ändra inte villkoren för driften utan godkännande från en Xylem-representant. När en explosionssäker produkt installeras eller underhålls ska alltid direktiv och gällande standarder (t.ex. IEC/ EN 60079-14) uppfyllas.

Lägsta tillåtna vätskenivå

Uppgifter om den lägsta tillåtna vätskenivån enligt godkännandet för explosionssäkra produkter finns på måttritningen. Om informationen saknas på måttritningen, måste produkten sänkas ner helt. Om produkten kan användas på lägre djup än minsta tillåtna nedsänkingsdjup måste utrustning för nivåavkänning installeras.

Övervakningsutrustning

Som extra säkerhetsåtgärd skall utrustningar för tillståndsovervakning användas. Utrustningar för tillståndsovervakning omfattar, men är inte begränsad till följande:

- Nivåindikatorer
- Temperaturdetektorer

Produktgaranti

Täckning

Xylem åtager sig att åtgärda fel i produkter från Xylem under dessa villkor:

- Felen beror på defekter i utformning, material eller tillverkning.
- Felen rapporteras till en Xylem-representant inom garantiperioden.
- Produkten har använts endast under de förhållanden som beskrivs i denna handbok.
- Produktens övervakningsutrustning är korrekt ansluten och har använts.
- Allt service- och reparationsarbete utförs av personal som auktoriserats av Xylem.
- Äkta Xylem-delar används.
- Endast Ex-godkända delar och tillbehör som har godkänts av Xylem används i Ex-godkända produkter.

Begränsningar

Garantin täcker inte fel som orsakas av dessa situationer:

- Otillräckligt underhåll
- Felaktig montering
- Ändringar i produkten eller and installationen som har gjorts utan att Xylem har rådfrågats
- Felaktigt utfört reparationsarbete
- Normalt slitage

Xylem påtar sig inget ansvar för följande situationer:

- Personskador
- Materialskador
- Ekonomiska förluster

Garantianspråk

Xylem:s produkter håller hög kvalitet och förväntas fungera tillförlitligt under lång tid. Kontakta din Xylem-representant om ett garantianspråk trots det skulle bli aktuellt.

Reservdelar

Xylem garanterar att reservdelar finns tillgängliga i 15 år efter att tillverkningen av denna produkt har upphört.

Transport och förvaring

Inspektera leveransen

Inspektera paketet

1. Inspektera paketet för att se om några delar är skadade eller saknas vid leverans.
2. Anteckna eventuella delar som är skadade eller saknas på kvittot och fraktsedeln.
3. Skicka ett klagomål till fraktföretaget om något inte stämmer.
Om produkten har hämtats hos en distributör riktar du klagomålet direkt till denne.

Inspektera enheten

1. Ta bort emballeringsmaterial från produkten.
Ta hand om allt emballeringsmaterial i enlighet med lokala föreskrifter.
2. Inspektera produkten och se om några delar är skadade eller saknas.
3. Lossa i tillämpliga fall produkten genom att avlägsna eventuella skruvar, bultar och spännband.
Var försiktig och undvik personskador vid hantering av spikar och spännband.
4. Kontakta din försäljningsrepresentant om någonting inte är som det ska.

Riktlinjer för transport

Säkerhetsåtgärder



WARNING:

- Ingen får vistas under hängande last.
 - Iakttä gällande förordningar för olycksförebyggande åtgärder.
-

Placering och fastsättning

Enheten kan transporteras antingen upprätt eller på sidan. Se till att enheten är säkert surrad under transport och inte kan rulla eller välta.

Lyftning



WARNING:

- Krossrisk. Enheten och dess delar kan vara tunga. Använd rätt lyftmetoder och använd alltid skor med stålhätta.
 - Lyft och hantera produkten försiktigt med lämplig lyftutrustning.
 - Produkten måste vara ordentligt fastbunden vid lyftning och hantering. Använd ringbultar eller lyftögleskruvar i förekommande fall.
 - Lyft alltid enheten i lyftbygeln. Lyft aldrig enheten i motorkabeln eller slangen.
 - Fäst inte slingor på axeländarna.
-

Lyftutrustning

Lyftutrustning måste alltid användas vid hantering av enheten. Den måste uppfylla följande krav:

- Den minsta höjden (kontakta Xylem för information) mellan lyftkroken och golvet måste vara tillräcklig för att kunna lyfta enheten.
- Lyftutrustningen måste klara att lyfta upp och sänka ned enheten rakt, helst utan att lyftkroken måste fästas på nytt.

- Lyftutrustningen måste vara ordentligt förankrad och i gott skick.
- Lyftutrustningen måste bära upp hela vikten av utrustningen och får endast användas av behörig personal.
- Använd två lyftutrustningar om enheten ska lyftas upp för reparation.
- Lyftutrustningen ska klara att lyfta enheten med eventuell kvarvarande pumpvätska inuti.
- Lyftutrustningen får inte vara överdimensionerad.

OBS!:

Överdimensionerad lyftutrustning kan orsaka skador om enheten fastnar när den lyfts.

Temperaturområden för transport, hantering och förvaring

Hantering vid temperaturer under fryspunkten

Vid temperaturer under fryspunkten måste produkten och all installationsutrustning, inklusive lyftutrustningen, hanteras ytterst varsamt.

Var noga med att värma upp produkten till en temperatur över fryspunkten före start.

Undvik att manuellt rotera pumphjulet/propellern vid temperaturer under fryspunkten.

Den rekommenderade metoden att värma upp enheten är att sänka ned den i vätskan som ska pumpas eller röras om.

OBS!:

Tina aldrig enheten med hjälp av öppen låga.

Enhet i leveranskick

Om enheten fortfarande befinner sig i det skick som den lämnade fabriken, dvs med orört förpackningsmaterial, är det acceptabla temperaturområdet för transport, hantering och förvaring: -50 °C (-58 °F) till +60 °C (+140 °F).

Om enheten har utsatts för temperaturer under fryspunkten måste dess temperatur höjas till omgivningstemperaturen i sumpen före drift.

Lyfta ut enheten ur vätska

Enheten är normalt frostskyddad när den körs eller är nedsänkt i väska, men pumphjulet/propellern och axeltätningen kan frysa om pumpen lyfts upp ur vätskan till en omgivande temperatur under fryspunkten.

Enheter som är utrustade med ett inbyggt kylsystem är fyllda med en blandning av vatten och 30 % glykol. Den här blandningen är en flytande vätska vid temperaturer ned till -13 °C (9 °F). Under -13 °C (9 °F) ökar däremot viskositeten så att glykolblandningen förlorar dess flytande egenskaper. Glykol/vatten-blandningen stelnar dock inte helt och kan därför inte skada produkten.

Följ dessa riktlinjer för att undvika frostsador.

1. Töm vid behov enheten på all pumpad vätska.
2. Kontrollera om vätskorna som används för smörjning och kylning, både olja och vatten/glykol-blandningar, innehåller vatten. Byt ut vid behov.

Riktlinjer för förvaring

Förvaringsplats

Produkten ska förvaras på en övertäckt och torr plats avskild från värme, smuts och vibrationer.

OBS!:

- Skydda produkten mot fukt, värmekällor och mekaniska skador.
 - Placera aldrig något tungt på den emballerade produkten.
-

Långvarig förvaring

Om enheten lagras mer än 6 månader gäller följande:

- Innan enheten körs efter lagring måste den inspekteras med speciell inriktning på tätningarna och kabelinföringen.
- Pumphjulet/propellern måste vridas runt varannan månad för att förhindra att tätningarna häftar ihop.

Produktbeskrivning

Pumpkonstruktion

Pumpen är dränkbar och drivs av en elmotor.

Avsedd användning

Produkten är avsedd för att transportera avloppsvatten, slam, rå- och rent vatten. Följ alltid de gränser som anges i [Begränsningar för användning](#) (sidan 45). Om det finns frågor angående avsedd användning av utrustningen ska du kontakta en Xylem-representant innan du går vidare.



WARNING:

I explosiva eller brännbara miljöer ska endast Ex- eller MSHA-godkända pumpar användas.

OBS!:

Använd ALDRIG pumpen i starkt frätande vätskor.

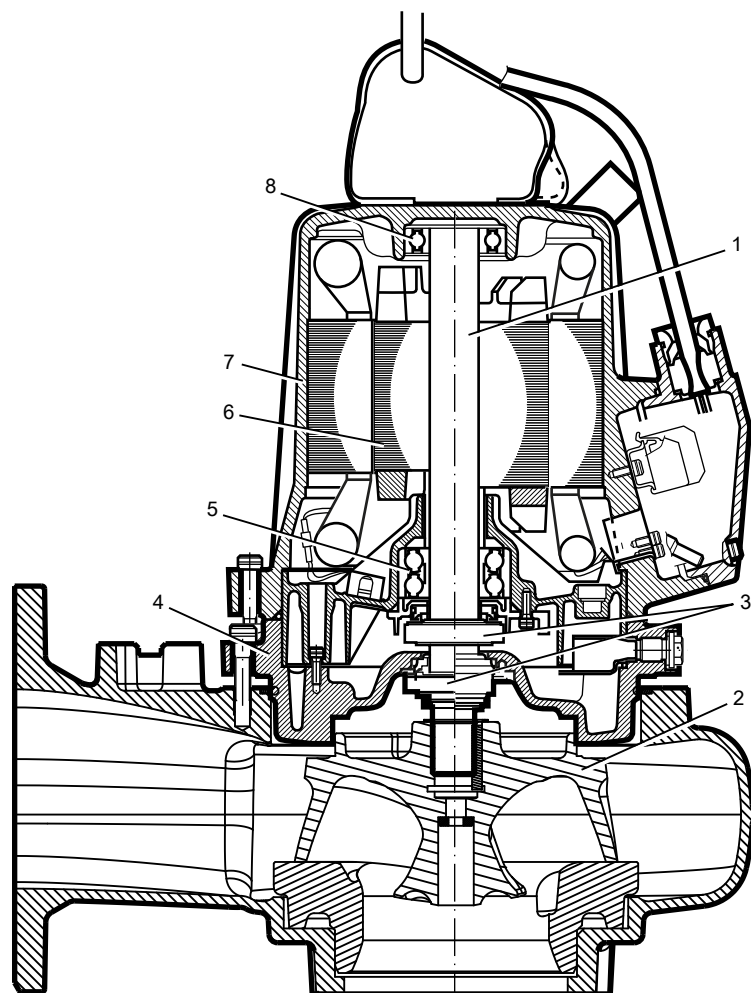
Reservdelar

- Modifieringar av enheten eller installationen får endast utföras efter kontakt med Xylem.
- För korrekt funktion krävs originaldelar och tillbehör som godkänts av Xylem. Om andra delar används kan garanti- eller ersättningskrav ogiltigförklaras. För mer information, kontakta din Xylem-representant.

Tryckklass

MT	Medelhög tryckhöjd
HT	Hög tryckhöjd

Delar



Position	Del	Beskrivning
1	Axel	Axeln är tillverkad av rostfritt stål, med en integrerad rotor.
2	Pumphjul	Det finns flera typer av pumphjul. För information om pumphjulet, se Reservdelslistan.
3	Mekaniska tätningar	En inre och en yttre tätning i en kombination av material: <ul style="list-style-type: none"> • Aluminiumoxid Al_2O_3 • Kol CSb • Korrosionsbeständig hårdmetall WCCR För information om pumparnas mekaniska tätningar, se Reservdelslistan.
4	Oljehus	Oljehuset innehåller en kylvätska som smörjer och kyler tätningarna; huset fungerar som buffert mellan den pumpade vätskan och drivenheten.
5	Huvudlager	Lagret utgörs av ett tvåradigt vinkelkontaktkullager.
6	Motor	För information om motorn, se Motordata (sidan 45).
7	Statorhus	Pumpen kyls av den omgivande vätskan/luften.
8	Stödlager	Lagret utgörs av ett enkelradigt kullager.

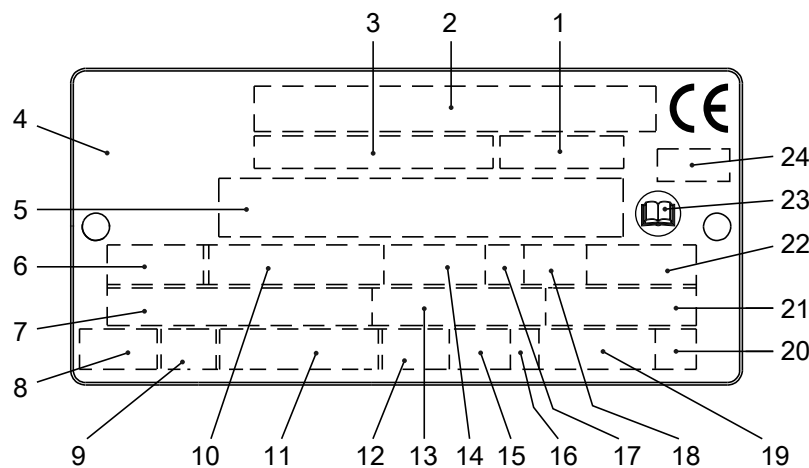
Övervakningsutrustning

Följande gäller för pumpens övervakningsutrustning:

- Statorn är försedd med tre seriekopplade termokontakter som aktiverar larmet och stoppar pumpen vid övertemperaturer.
- Termokontakterna öppnar vid 125°C (257°F).
- På Ex-godkända pumpar måste termokontakter vara anslutna till manöverpanelen.
- Givarna ska anslutas antingen till en MiniCas II övervakningsutrustning eller en motsvarande utrustning.
- Övervakningsutrustningen måste vara av ett utförande som omöjliggör automatisk återstart.
- Av informationen i kopplingshuset framgår om pumpen är utrustad med tillvalsgivare.

Märkskylt

Märkskylten är en metalletikett placerad på produkternas huvudhus. Märkskylten anger viktiga produktspecifikationer. Speciellt godkända produkter har också en godkännandeskylt.


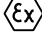


1. Kurvkod/Propellerkod
2. Serienummer, se [Produktbenämning](#) (sidan 15)
3. Produktnummer
4. Ursprungsland
5. Ytterligare information
6. Fas, typ av ström, frekvens
7. Angiven spänning
8. Termoskydd
9. Isolationsklass
10. Angiven axeffekt
11. Internationell standard
12. Grad av skydd
13. Angiven strömstyrka
14. Angiven hastighet
15. Maximal nedsänkning
16. Rotationsriktning: L=vänster, R=höger
17. Driftklass
18. Driftfaktor
19. Produktvikt
20. Kodbokstav låst rotor
21. Effektfaktor
22. Maximal omgivande temperatur
23. Läs Installationsmanualen
24. Anmält organ. Endast för EN-godkända Ex-produkter.

Figur 1: Märkskylt

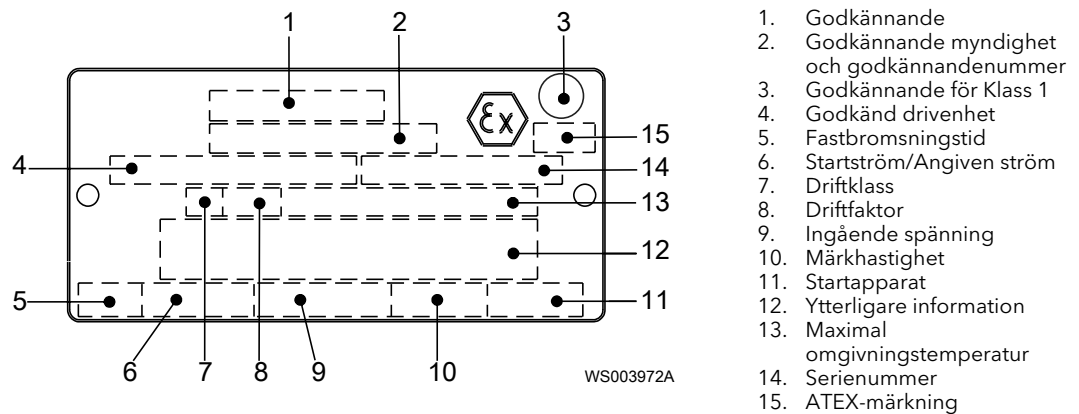
Godkännanden

Produktgodkännande för farliga platser

Pump	Godkännande
3057.091 <ul style="list-style-type: none"> • 3068.090 • 3068.590 • 3068.890 	Europeisk norm (EN) <ul style="list-style-type: none"> • ATEX-direktiv • EN 60079-0, EN 60079-1, EN 1127-1 •  II 2 G Ex d IIB T4
	EN-godkännande för kabelinföring: <ul style="list-style-type: none"> • Certifikatnummer: INERIS 02ATEX 9008 U •  II 2 G Ex d IIC eller I M2 Ex d I
	Factory Mutual (FM) <ul style="list-style-type: none"> • Class I. Div 1. Group C and D • Dust ignition proof for use in Class II. Div 1. Group E, F and G • Suitable for use in Class III. Div 1. Hazardous Locations

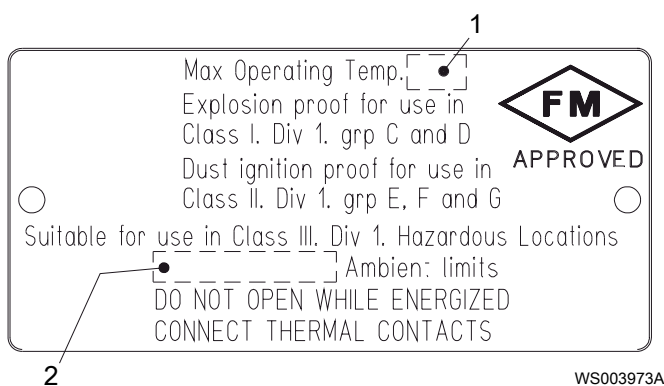
EN-godkännandeskylt

Bilden beskriver EN-godkännandeskylten och den information som finns i dess olika fält.



FM-godkännandeskylt

Bilden beskriver FM-godkännandeskylten och den information som finns i dess olika fält.



1. Temperaturklass
2. Maximal omgivningstemperatur

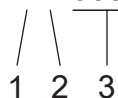
Produktbenämning

Försäljningsbenämning

Försäljningsbenämningen består av en fyrsiffrig försäljningskod och två bokstäver som indikerar hydrauldelar och installationstyp.

Detta är ett exempel på en försäljningsbenämning, och en förklaring av dess delar.

NP 3085



1. Hydraulisk del
2. Installationstyp
3. Försäljningskod

Produktkod

Produktkoden består av nio tecken uppdelat i två delar.

Detta är ett exempel på en produktkod, och en förklaring av dess delar.

NP 3085.183



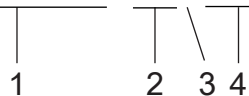
1. Försäljningsbenämning
2. Version

Serienummer

Serienumret används för identifiering av en individuell produkt, och är uppdelad i fyra delar.

Detta är ett exempel på ett serienummer, och en förklaring av dess delar.

NP 3085.183 - 951 0163



1. Produktkod
2. Produktionsår
3. Produktionscykel
4. Löpnummer

Installation

Installera pumpen



WARNING:

- Innan pumpen installeras ska du kontrollera att kabeln och kabelinföringen inte har skadats under transporten.
 - Observera att särskilda regler gäller för installation i explosiva atmosfärer.
 - Se till att enheten inte kan välta eller ramla och skada personer eller utrustning.
 - Installera inga CSA-godkända produkter på platser som är klassificerade som farliga enligt National Electric Code, ANSI/NFPA 70-2005.
 - Montera inte startutrustningen i en explosiv zon såvida den inte är märkt som explosionssäker.
-

OBS!:

- Pumpen får inte köras torr.
 - Tvinga aldrig ihop rörledningen med pumpen.
 - Ta alltid bort allt skräp och restmaterial från sumpen, inloppsörssystemet och tryckanslutningen innan du installerar pumpen.
-

Dessa krav gäller:

- Använd måttritningen för pumpen för att garantera korrekt installation.
- Ordna med lämplig avspärning runt arbetsområdet, exempelvis med ett skyddsräcke.
- Kontrollera explosionsrisken före svetsningsarbeten eller användning av elektriska handverktyg.

Myndighetsreglering

Töm tanken i avloppsstationen enligt lokala föreskrifter för rörarbeten.

Fästanordningar

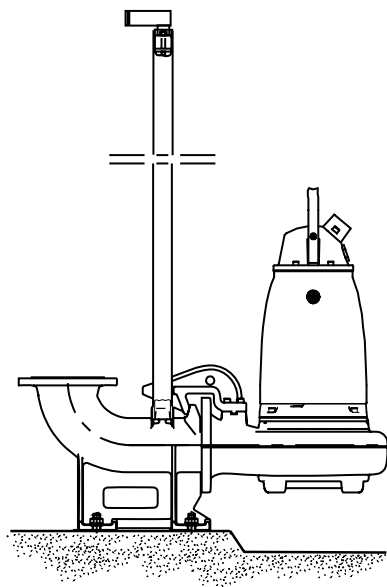


WARNING:

- Använd bara fästelement av rätt dimensioner och material.
 - Byt ut alla korroderade fästelement.
 - Säkerställ att alla fästelement är ordentligt åtdragna och att det inte saknas några fästelement.
-

Installera med P-installation

I P-installationen installeras pumpen på en fast utmatningsanslutning, och arbetar antingen fullständigt eller delvis nedsänkt i den pumpade vätskan. Följande krav och instruktioner gäller endast när installationen görs enligt måttritningen.



Figur 2: P-installation

Dessa komponenter krävs:

- Styrskenor
- Styrskenorernas fäste för infästning av styrutrustning till åtkomstramen eller till övre delen av pumpgropen
- Kabelhållare som håller kabeln
- Åtkomstram (med luckor) till vilken övre styrskenefästet och kabelhållaren kan fästas
- Tryckanslutning för anslutning av pumpen till utloppsledningen
Tryckanslutningen har en fläns som passar pumphusets fläns och ett fäste för infästning av styrutrustningen.
- Fästen för tryckanslutningen
- Ankarbultar

1. Installera åtkomstramen:

- a) Placera åtkomstramen i läge och justera den horisontellt.
- b) Mura fast ramen.

2. Mura fast ankarbultarna.

Var noga vid inriktning och placering av tryckanslutningen i förhållande till åtkomstramen.

3. Placera tryckanslutningen i position och dra åt muttrarna.

4. Installera styrskenorerna:

- a) Fäst styrskenorerna i fästet.
- b) Kontrollera att styrskenorerna är vertikalt placerade. Använd ett vattenpass eller en lodlina.

5. Anslut utloppsröret till tryckanslutningen.

6. Sänk ner pumpen längs styrskenorerna.

När pumpen når bottenläget ansluts den automatiskt till tryckanslutningen.

7. Säkra motorkabeln:

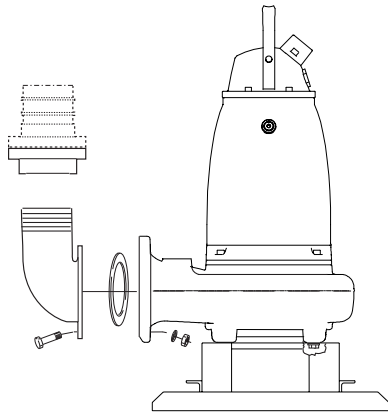
- a) Fäst den permanenta lyftanordningen till pumpen och till åtkomstramen. Du kan till exempel använda en rostfri lyftkedja med byglar.
- b) Fäst kabeln vid kabelhållaren.
Se till att kabeln inte kan sugas in i pumpens inlopp och att den inte är skarpt böjd eller klämd. Fästband krävs för djupa installationer.
- c) Anslut motorkabel, startapparat och övervakningsutrustning enligt separata anvisningar för dessa.
Se till att pumphjulet roterar åt rätt håll. Mer information finns i [Kontrollera pumphjulets rotation](#) (sidan 30).

Avlägsna allt skräp från pumpgropan innan pumpen startas.

Installera med S-installation

I S-installationen är pumpen transportabel och avsedd att arbeta antingen fullständigt eller delvis nedsänkt i den pumpade vätskan. Pumpen är utrustad med en anslutning för slang eller rör, och står på ett stativ.

Följande krav och instruktioner gäller endast när installationen görs enligt måttritningen. Information om olika installationstyper finns i Reservdelslistan.

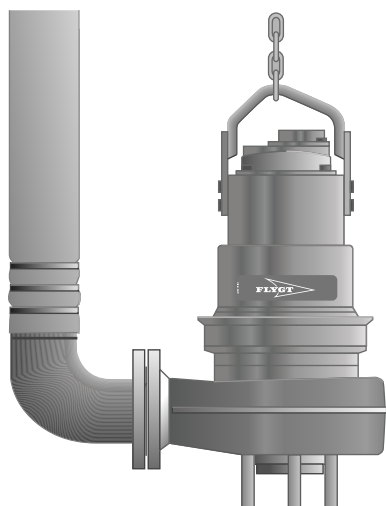


Figur 3: S-installation

1. Dra kabeln så att den inte har skarpa böjar. Kontrollera att den inte sitter i kläm och inte kan sugas in i pumpinloppet.
2. Anslut utloppsledningen.
3. Sänk ner pumpen i pumpgropan.
4. Placera pumpen på fundamentet och se till att den inte kan välta eller sjunka.
Alternativt kan pumpen hänga i en lyftkedja precis ovanför pumpgropan botten. Se till att pumpen inte kan rotera vid start eller drift.
5. Anslut motorkabel, startapparat och övervakningsutrustning enligt separata anvisningar för dessa.
Se till att pumphjulet roterar åt rätt håll. Mer information finns i [Kontrollera pumphjulets rotation](#) (sidan 30).

Montera med F-installation

I F-installationen är pumpen fristående och installerad primärt i en liten pumpgropp på en fast yta. Pumpen avsedd att arbeta antingen fullständigt eller delvis nedsänkt i den pumpade vätskan. Pumpen är utrustad med en anslutning för slang eller rör, och med stödben och/eller ett filter. Dessa krav och instruktioner gäller för F-installationer som följer måttritningen.



Figur 4: F-installation

Dessa komponenter krävs:

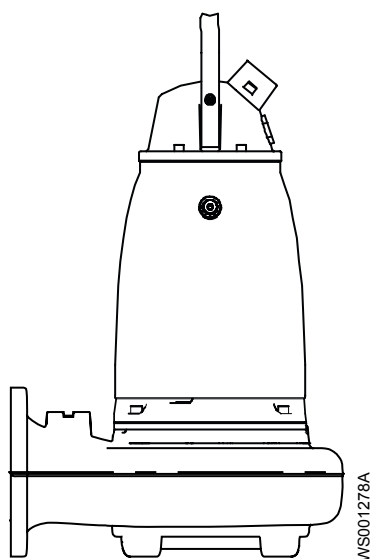
- Nippelrör/Fläns/Koppling
- Rör eller slang

1. Dra kabeln så att den inte är skarpt böjd eller klämd någonstans och inte kan dras in i pumpens inlopp.
2. Montera nippelrör/fläns/koppling.
3. Sänk ner pumpen i pumpgropen.
4. Placera pumpen på pumpgropens botten och säkerställ att den inte kan tippa.
5. Anslut motorkabel, startapparat och övervakningsutrustning enligt separata anvisningar för dessa.

Se till att pumphjulet roterar åt rätt håll. Mer information finns i [Kontrollera pumphjulets rotation](#) (sidan 30).

Montera med X-installation

I X-installationen har pumpen inte en förbestämmd mekanisk anslutning. Flänsen är borrarad.



Figur 5: X-installation

OBS!:

En pump som är förberedd för X-installation är endast godkänd för användning i en P- och S-installation. Den får inte användas i en T- eller Z-installation

Installationsanvisningar finns i lämpliga mekaniska tillbehör.

Utför elektriska anslutningar

Allmänna säkerhetsåtgärder



ELEKTRISK RISK:

- En behörig elektriker måste övervaka allt elektriskt arbete. Följ alla lokala regler och förordningar.
 - Säkerställ att enheten och manöverpanelen är isolerade från strömförsörjningen och inte kan spänningsförsörjas innan arbete på enheten påbörjas. Det här gäller även styrkretsen.
 - Läckage in i de elektriska delarna kan skada utrustningen eller utlösa en säkring. Håll motorkabelns ände ovanför vätskenivån.
 - Kontrollera att alla oanvända ledare är isolerade.
 - Det finns risk för elektriska stötar eller explosion om de elektriska anslutningarna är felaktigt utförda eller om det finns ett fel eller en skada på produkten.
-



VARNING:

Montera inte startutrustningen i en explosiv zon såvida den inte är märkt som explosionssäker.



AKTSAMHET:

Om pumpen är utrustad med automatisk nivåstyrning och/eller intern kontaktor, finns risk för plötslig omstart.

Krav

Dessa generella krav gäller för elektriska installationer:

- Om pumpen ska anslutas till det allmänna elnätet måste elbolaget meddelas innan den installeras. Om pumpen är ansluten till det allmänna elnätet kan den få glödlampor att blinka när den startas.
- Elnätets spänning och frekvens ska stämma med specifikationerna på märkskylten. Om pumpen kan anslutas till olika spänningar anges ansluten spänning med en gul etikett intill kabelinföringen.
- Säkringar och kretsbytare ska ha korrekta märkdata, och pumpens överlastskydd (motorskyddsbytare) ska anslutas och ställas in på märkströmmen enligt märkskylten och om tillämpligt kabeldiagrammet. Startströmmen vid direktstart kan vara upp till sex gånger högre än märkströmmen.
- Säkringar och kablar måste uppfylla lokala lagar och föreskrifter.
- Om pumpen ska användas i periodisk drift måste den förses med övervakningsutrustning i enlighet med detta.
- Motorn kan användas för olika spänningar om detta anges på märkskylten.
- Termokontakterna/termistorerna måste användas.
- För FM-godkända pumpar måste FLS anslutas och användas för att uppfylla kraven för godkännande.

Kablar

Detta är kraven du ska följa vid installation av kablarna:

- Kablarna ska vara i gott skick, sakna skarpa böjar och inte vara klämda.
- Höljet får inte vara skadat och får inte ha fördjupningar eller vara präglad (med märkning etc.) vid kabelinföringen.
- Kabelinföringens tätningshylsa och brickor ska överensstämja med kabelns ytterdiameter.
- Minimal böjningsradie får inte vara under godkänt värde.
- Om du återanvänder en kabel måste du skala loss en liten bit vid monteringen, så att tätningshylsan inte omsluter kabeln på samma ställe som tidigare. Om kabelns ytterhölje är skadat, måste kabeln bytas. Kontakta en Xylem serviceverkstad.
- Tänk på att spänningen sjunker i långa kablar. Drivenhetens märkspänning är den spänning som uppmäts vid kabelanslutningspunkten i pumpen.

OBS!:

Använd inte variabel frekvensdrift med denna pump.

Jordning



ELEKTRISK RISK:

- All elektrisk utrustning måste jordas. Detta gäller pumputrustningen, motorn och eventuell övervakningsutrustning. Testa jordledaren för att verifiera att den är korrekt ansluten.
 - Om motorkabeln rycks loss av misstag ska jordledningen vara den sista ledningen som lossas från terminalen. Se till att jordledningen är längre än fasledarna. Detta gäller båda ändarna av motorkabeln.
 - Risk för elchock eller brännskador. Du måste ansluta en jordfelsbrytare till de jordade uttagen om det är sannolikt att personer kommer i fysisk kontakt med pumpen eller de pumpade vätskorna.
-

Ansluta motorkabeln till pumpen



AKTSAMHET:

Läckage in i de elektriska delarna kan skada utrustningen eller utlösa en säkring. Håll motorkabelns ände ovanför vätskenivån.

1. Ta bort ingångens packningsskruv från statorhuset.
2. Ta bort statorhuset.
Då kommer du åt kopplingsplinten/slutna ändskarvar.
3. Ta bort kopplingsplinten.
4. Kontrollera märkskylten för att se vilka anslutningar som krävs för strömförsörjningen.
5. Ordna anslutningarna på kopplingsplinten/slutna ändskarvar i enlighet med den strömförsörjning som krävs.
6. Anslut strömledningarna (L1, L2, L3 och jord) enligt tillämpligt kabeldiagram.
Jordledaren ska vara 50 mm (2.0 in.) längre än fasledarna i enhetens kopplingshus.
7. Se till att pumpen är korrekt jordad.
8. Se till att eventuella inbyggda termokontakter i pumpen är korrekt anslutna till kopplingsplinten/slutna ändskarvar.
9. Installera statorhuset.
10. Montera ingångens packningsskruv.

Ansluta motorkabeln till startapparaten och övervakningsutrustningen



VARNING:

Montera inte startutrustningen i en explosiv zon såvida den inte är märkt som explosionssäker.

OBS!:

- Termokontakter är inbyggda i pumpen.
 - Termokontakter får aldrig utsättas för spänningar över 250 V och med största brytström på 4 A. Det är rekommenderat att de ansluts till 24 V över separata säkringar för att skydda annan automatisk utrustning.
-

Enfaspumpar måste utrustas med en startapparat som har start- och driftskondensatorer. En speciell Flygt-konstruerad startapparat krävs för driften av enfaspumpar. Anslutningen av motorkabeln till startapparaten visas i kopplingsschemat.

1. Om termokontakter ingår i pumpinstallationen ansluter du manöverledarna T1 och T2 till övervakningsutrustningen.
Anslut inte T1- och T2-ledarna till termokontakterna om den pumpade vätskan är varmare än 40 °C (104 °F).
-

OBS!:

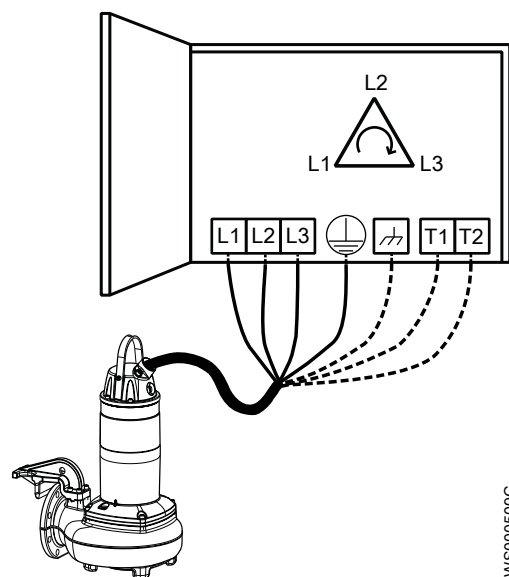
Ex-godkända produkter ska alltid ha termokontakter anslutna oberoende av den omgivande temperaturen.

2. Anslut strömledningarna (L1, L2, L3 och jordning) till startutrustningen.
För information om fassetkvensen och färgkoderna på ledningarna, se [Kabeldiagram](#).
3. Kontrollera följande funktioner hos övervakningsutrustningen:
 - a) Kontrollera att signalerna och utlösningfunktionen fungerar korrekt.
 - b) Kontrollera att reläer, lampor, säkringar och anslutningar är intakta.
Byt ut eventuella defekta delar.

Kabeldiagram

Beskrivning

Det här ämnet innehåller allmän anslutningsinformation. Det innehåller även kabeldiagram som visar anslutningsalternativen för olika kablar och strömförsörjning.

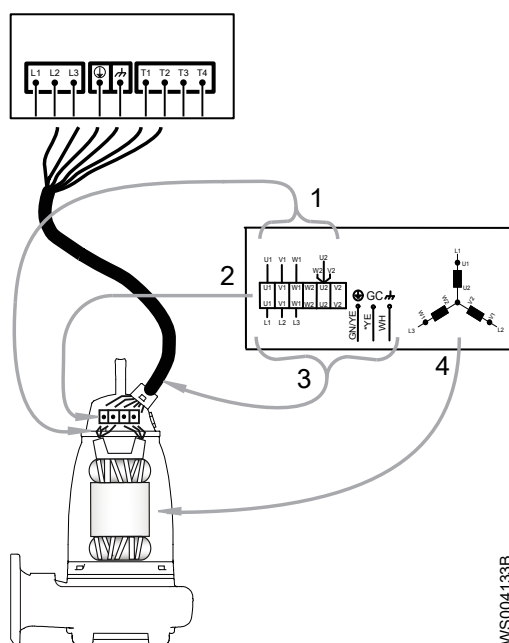


WS000509C

Figur 6: Fassekvens

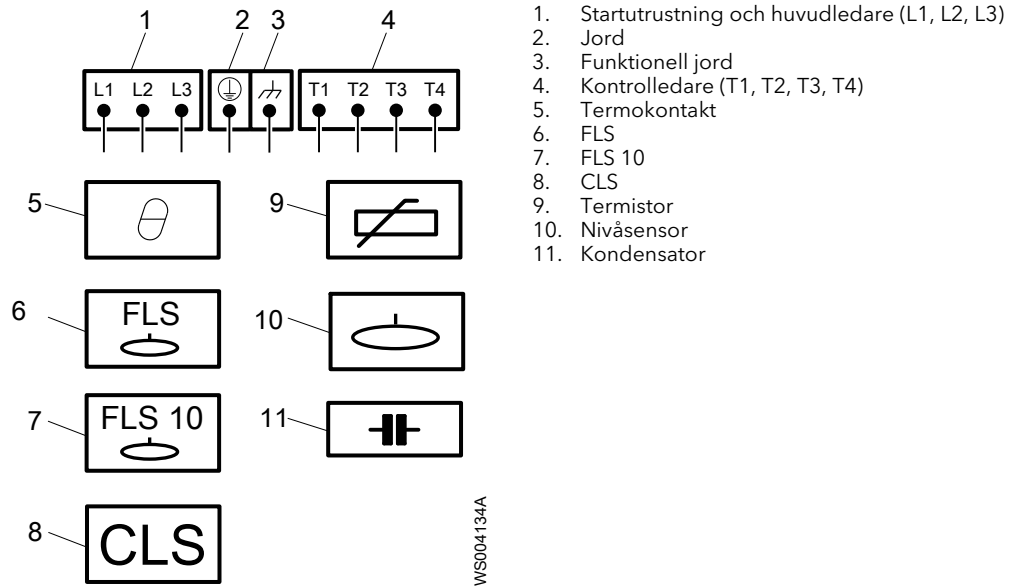
Kontakter

Bilderna i det här avsnittet illustrera hur du tolkar anslutningsremsans symboler.



1. Statorledning
2. Kopplingsplint
3. Ledare i motorkabeln
4. Anslutning

WS004133B



Färgkodstandard

Kod	Beskrivning
BN	Brun
BK	Svart
WH	Vit
OG	Orange
GN	Grön
GNYE	Grön/Gul
RD	Röd
GY	Grå
BU	Blå
YE	Gul

Färger och märkning av ledare

Motor connection		Mains		SUBCAB 7GX Screenflex 7GX	SUBCAB 4GX Screenflex 4GX	SUBCAB AWG	SUBCAB Screened	
		1~	3~					
COLOUR STANDARD BN=Brown BK=Black WH=White OG=Orange GN=Green GN/YE=Green-Yellow RD=Red GY=Grey BU=Blue YE=Yellow *SUBCAB AWG ** Ground Conductor is stranded around cores GC=Ground Check	STATOR LEADS		1	L1	BK 1	BN	RD	BN
	U1,U5 RD		2	L2	BK 2	BK	BK	BK
	U2,U6 GN		3	L3	BK 3	GY	WH	GY
	V1,V5 BN			L1	BK 4	-	-	-
	V2,V6 BU			L2	BK 5	-	-	-
	W1,W5 YE			L3	BK 6	-	-	-
	W2,W6 BK							
T1,T2 WH/YE								
					GN/YE	GN/YE	GN/YE	**Screen/PE from cores
					Screen (WH)	Screen (WH)	-	Screen (WH)
				GC	-	-	YE	-

772 17 00/1

WS004125A

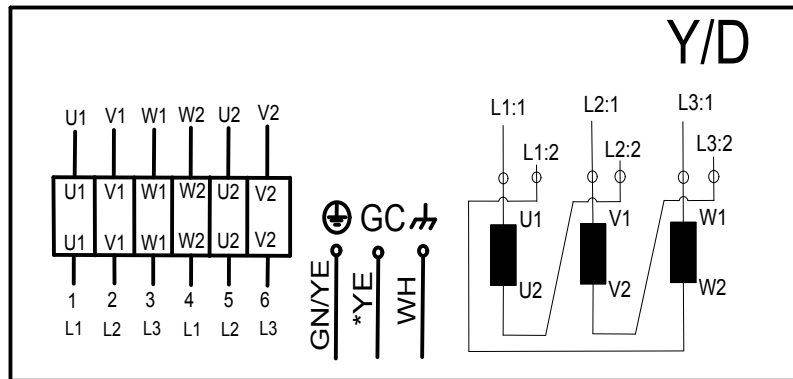
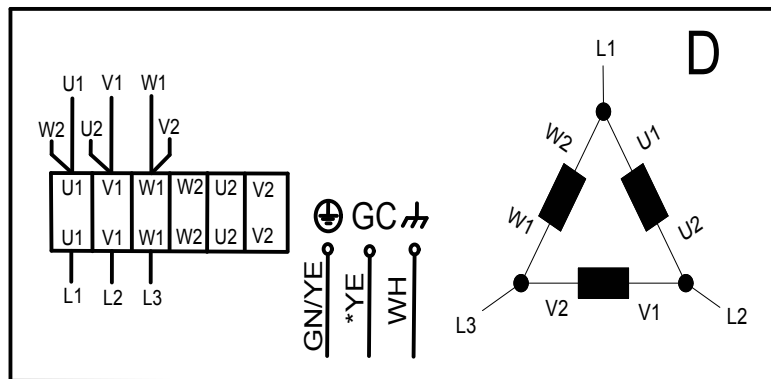
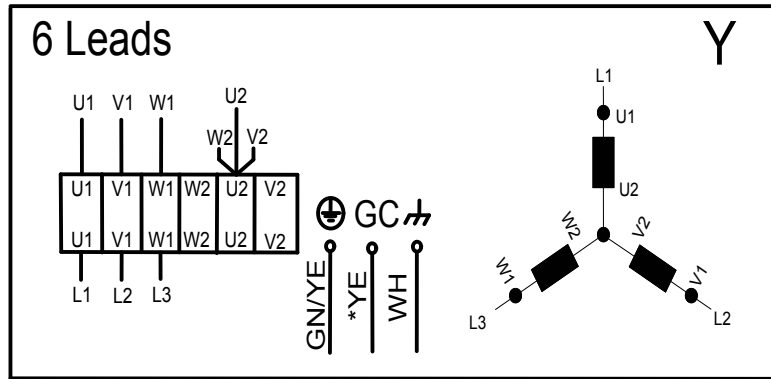
För märkning av sensorledare, se [Anslutning av sensorer](#) (sidan 29).

Inkluderade anslutningar

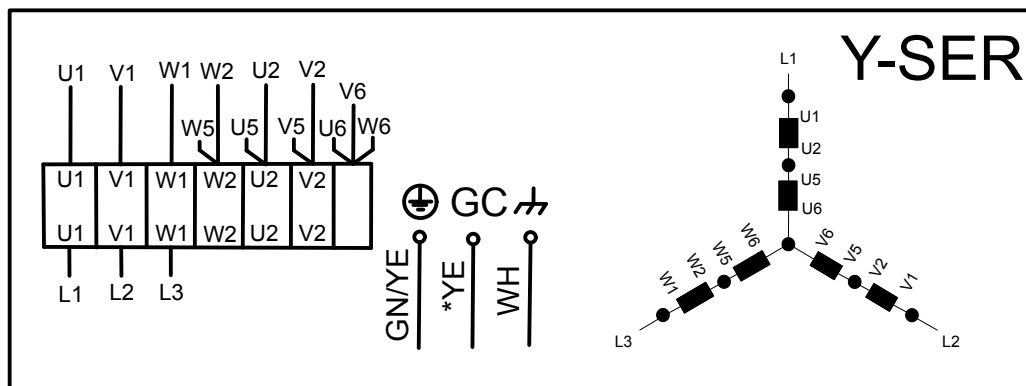
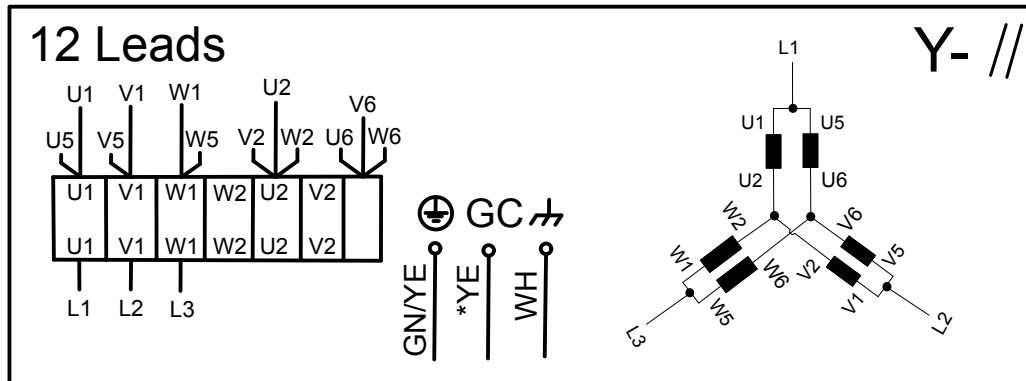
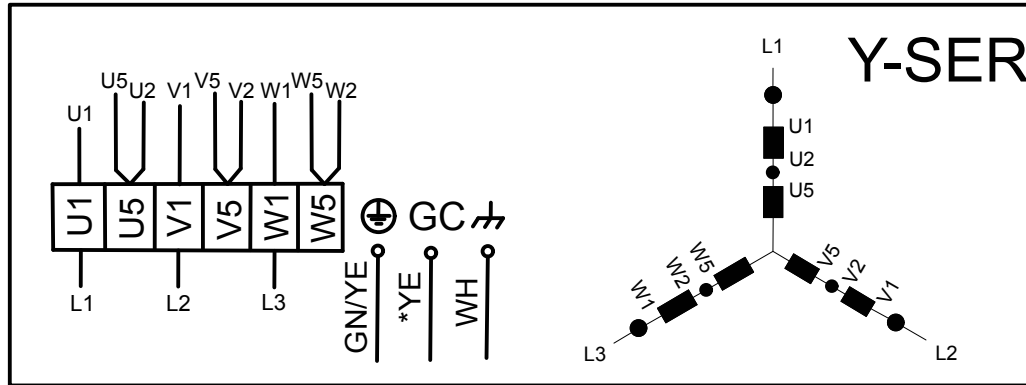
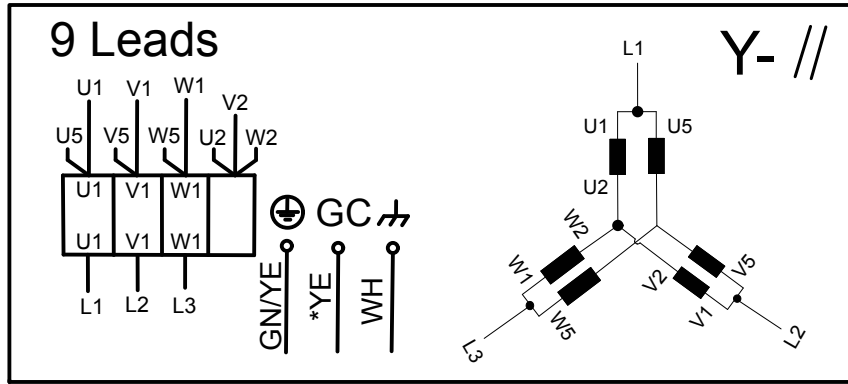
- [3-fasanslutning](#) (sidan 25)
- [1-fasanslutning](#) (sidan 27)

- [Anslutning av sensorer](#) (sidan 29)
- [Anslutning av skärmad kabel](#) (sidan 28)

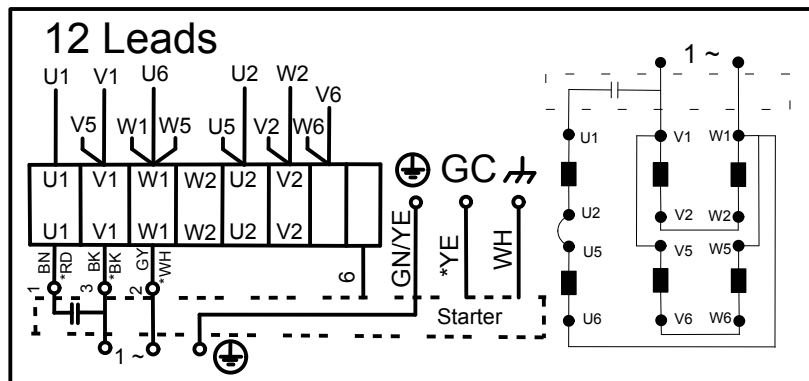
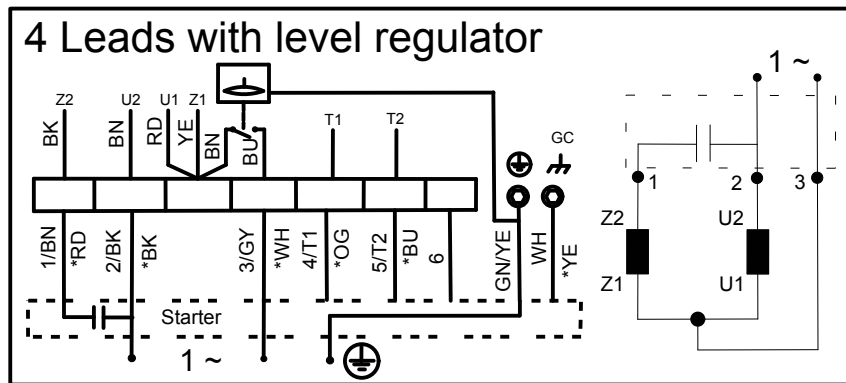
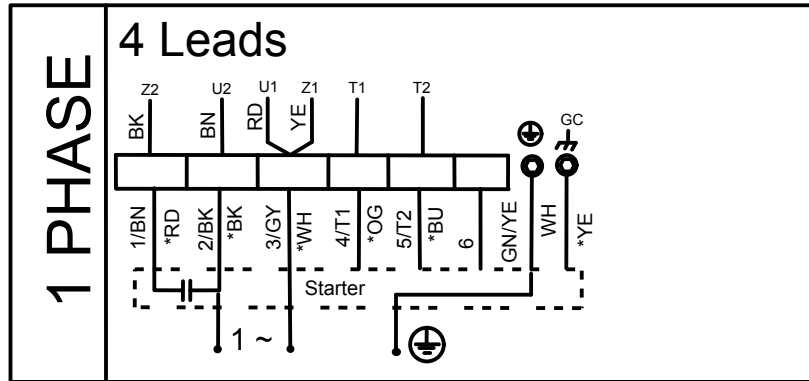
3-fasanslutning



WS004126A

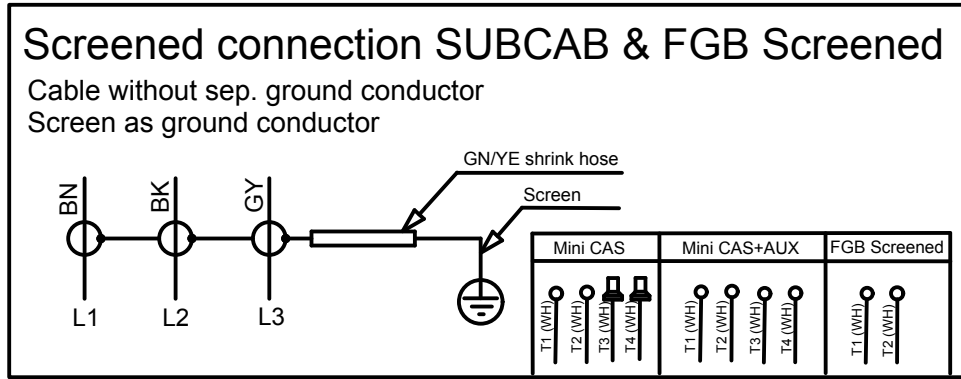


1-fasanslutning

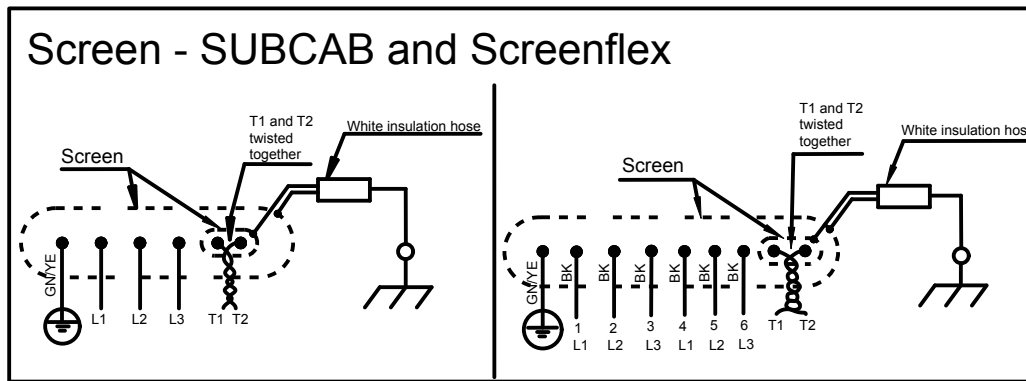


WS004129A

Anslutning av skärmad kabel

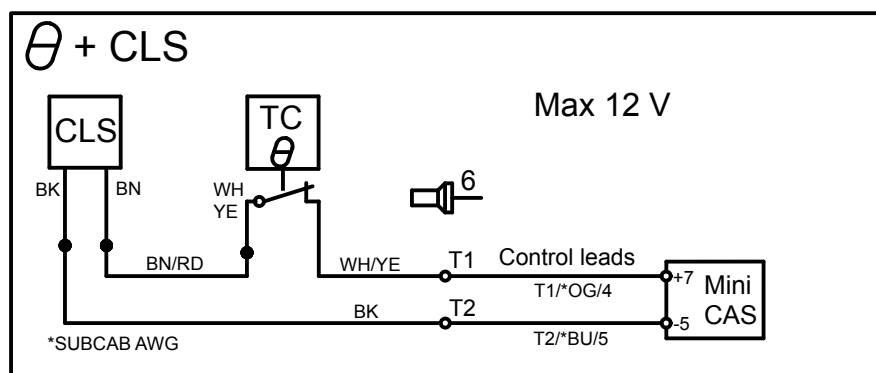
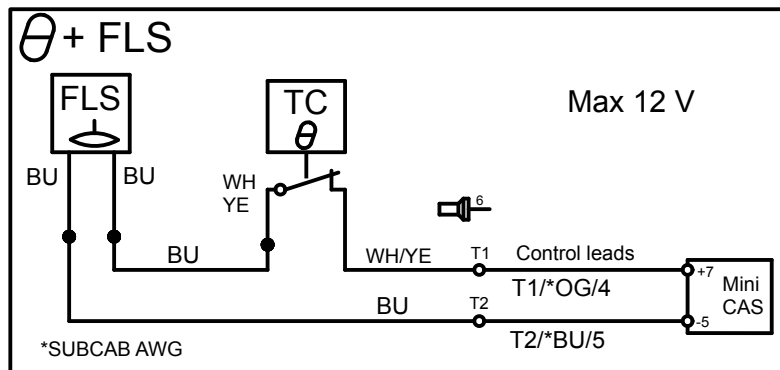
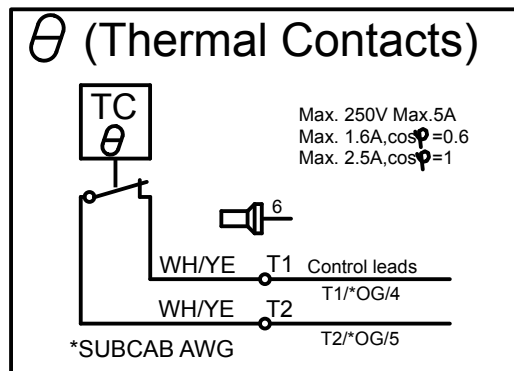


WS004132A

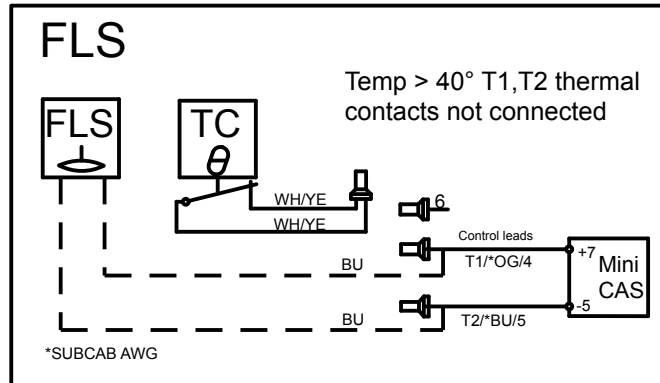
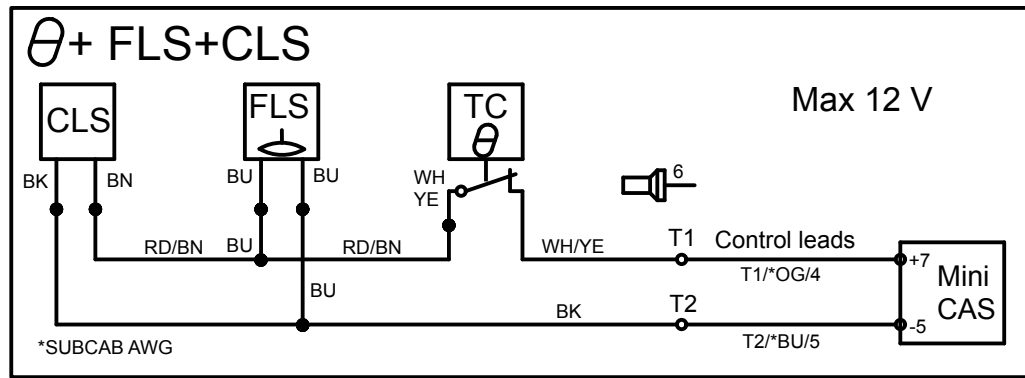


Anslutning av sensorer

SENSORS	Control	SUBCAB 7GX & 4GX Screenflex	SUBCAB AWG	SUBCAB screened
	T1	WH T1	OG	WH T1
	T2	WH T2	BU	WH T2
	T3	-	-	WH T3
	T4	-	-	WH T4



WS004130A



WS004131A

Karaktäristik för sensoranslutning

Värdena har en tolerans på plus/minus 10 %

Sensorer	Värde (mA)	Definition
FLS och termokontakt	0	Överhettning
	7,8	OK
	36	Läckage
CLS och termokontakt	0	Överhettning
	5,5	OK
	29	Läckage (5 sekunders fördröjning)
CLS, FLS och termokontakt	0	Överhettning
	13,3	OK
	36-42	Läckage (0/5 sekunders fördröjning)

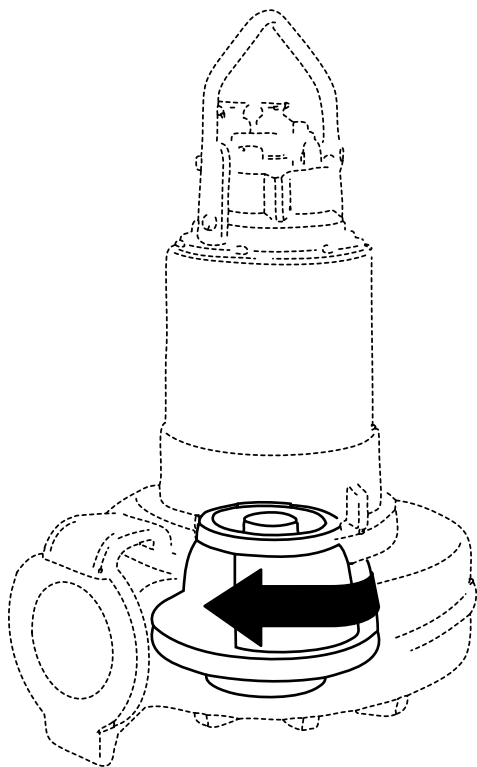
Kontrollera pumphjulets rotation



VARNING:

Startimpulsen kan vara kraftfull.

1. Starta motorn.
2. Stoppa motorn efter några sekunder.
3. Kontrollera att pumphjulet roterar som på bilden.



Pumphjulet ska rotera medurs när man ser pumpen uppifrån.

4. Gör något av följande om pumphjulet fortfarande roterar åt fel håll:
 - Kontakta närmaste Xylem-verkstad om motorn har en enfasanslutning.
 - Om motorn har en trefasanslutning skiftar du två andra fasledare och gör om testet en gång till.

Drift

Säkerhetsåtgärder

**VARNING:**

- Kör aldrig pumpen utan installerade säkerhetsanordningar.
- Kör aldrig pumpen med stängd utloppsventil.
- Se till att det finns en öppen reträttväg.
- Arbeta aldrig ensam.

**AKTSAMHET:**

Om pumpen är utrustad med automatisk nivåstyrning och/eller intern kontaktor, finns risk för plötslig omstart.

Avstånd till våtutrymmen

**ELEKTRISK RISK:**

Risk för elchock. Kontrollera att inga personer befinner sig närmare än 20 m (65 fot) från enheten när de är i kontakt med den pumpade eller blandade vätskan.

**ELEKTRISK RISK:**

Risk för elchock. Denna enhet har inte testats för användning i simbassänger. Om den används vid simbassänger gäller speciella säkerhetsbestämmelser.

Bullernivå

OBS!:

Ljudnivån från produkten är lägre än 70 dB. Ljudnivån på 70 dB kan dock överskridas i vissa system och vid vissa driftspunkter på prestandakurvan. Se till att du förstår kraven på ljudnivån i omgivningen där pumpen står. Underlåtenhet att göra det kan leda till hörselskador eller brott mot lokala lagar.

Starta pumpen

**VARNING:**

- Om du skall utföra arbete på pumpen måste du säkerställa att den är isolerad från strömförsörjningen och inte kan spänningsförsörjas.
- Se till att enheten inte kan välta eller ramla och skada personer eller utrustning.
- I vissa installationer kan pumpen och den omgivande vätskan vara varm. Beakta risken för brännskador.
- Säkerställ att ingen människa befinner sig nära enheten när den startas. Enheten kommer att rycka i motsatt riktning mot pumphjulsrotationen.

OBS!:

Se till att pumphjulet roterar åt rätt håll. För mer information, se Kontrollera pumphjulets rotation.

1. Kontrollera oljenivån i oljehuset.
2. Ta bort säkringarna eller öppna kretsbrytaren, och kontrollera att pumphjulet kan rotera fritt.
3. Genomför isolationstest fas till jord För att vara godkänt måste värdet överstiga 5 MOhm.
4. Kontrollera att övervakningsutrustningen fungerar.
5. Starta pumpen.

Underhåll

Säkerhetsåtgärder



VARNING:

- Följ alltid säkerhetsinstruktionerna vid arbete med produkten. Se [Introduktion och säkerhet](#) (sidan 3).
- Koppla ifrån och blockera spänningsförsörjningen innan du installerar eller servar pumpen.
- Se till att enheten inte kan välta eller ramla och skada personer eller utrustning.
- Skölj pumpen noga med rent vatten innan du arbetar med enheten.
- Skölj delarna i vatten efter demontering.

Säkerställ att följande krav följs:

- Kontrollera explosionsrisken före svetsningsarbeten eller användning av elektriska handverktyg.
- Låt alla system- och pumpdelar kylas ner innan du hanterar dem.
- Se till att produkten och dess komponenter har rengjorts grundligt.
- Öppna inte luftnings- eller tömningsventiler och ta inte bort pluggar när systemet är trycksatt. Säkerställ att pumpen är isolerad från systemet och att trycket har frigjorts innan du demonterar pumpen, tar bort pluggar eller kopplar bort ledningar.

Underhåll

Tänk alltid på att utföra följande vid underhåll och före hopsättning:

- Rengör alla delar noggrant, speciellt O-ringsspåren.
- Byt ut alla O-ringar, packningar och tätningsbrickor.
- Smörj alla fjädrar, skruvar och O-ringar med fett.

Se alltid till att rikta in befintliga registermärken mot varandra vid hopsättning.

Den hopsatta drivenheten ska alltid isolationstestas och den hopsatta pumpen ska alltid testköras före normal drift.

Vridmomentvärden

Alla skruvar och muttrar måste smörjas så att rätt vridmoment uppnås. Skruvar som skruvas in i rostfritt stål måste ha gängorna belagda med lämpligt smörjmedel för att förhindra att de kärvar.

Vid tveksamheter angående åtdragningsmoment kontaktar du en försäljningsrepresentant.

Skruvar och muttrar

Tabell 1: Rostfritt stål, A2 och A4, åtdragningsmoment Nm (ft.lb.)

Hållfasthet sklass	M4	M5	M6	M8	M10	M12	M16	M20	M24	M30
50	1,0 (0,74)	2,0 (1,5)	3,0 (2,2)	8,0 (5,9)	15 (11)	27 (20)	65 (48)	127 (93,7)	220 (162)	434 (320)
70, 80	2,7 (2)	5,4 (4)	9,0 (6,6)	22 (16)	44 (32)	76 (56)	187 (138)	364 (268)	629 (464)	1240 (915)

Hållfasthet sklass	M4	M5	M6	M8	M10	M12	M16	M20	M24	M30
100	4,1 (3)	8,1 (6)	14 (10)	34 (25)	66 (49)	115 (84.8)	248 (183)	481 (355)	–	–

Tabell 2: Stål, åtdragningsmoment Nm (ft.lb.)

Hållfasthet sklass	M4	M5	M6	M8	M10	M12	M16	M20	M24	M30
8.8	2,9 (2,1)	5,7 (4,2)	9,8 (7,2)	24 (18)	47 (35)	81 (60)	194 (143)	385 (285)	665 (490)	1310 (966.2)
10,9	4,0 (2,9)	8,1 (6)	14 (10)	33 (24)	65 (48)	114 (84)	277 (204)	541 (399)	935 (689)	1840 (1357)
12,9	4,9 (3,6)	9,7 (7,2)	17 (13)	40 (30)	79 (58)	136 (100)	333 (245)	649 (480)	1120 (825.1)	2210 (1630)

Sexkantsskruv med försänkt huvud

För sexkantsskrivar med försänkt huvud ska åtdragningsmomentet för alla hållfasthetsklasser vara 80% av värdet för hållfasthetsklass 8.8.

Byt oljan

Bilden visar pluggarna som används för att byta oljan.



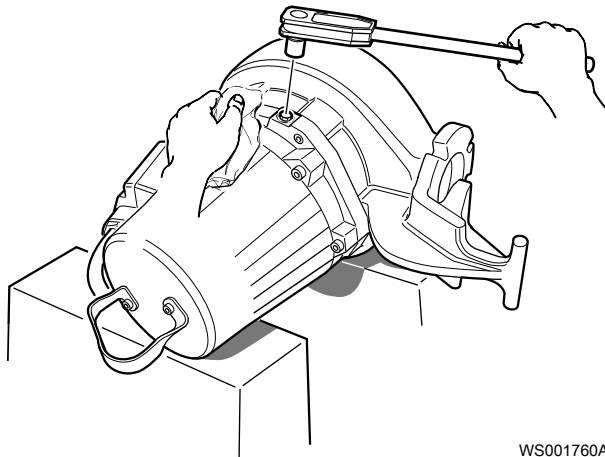
Töm ut oljan



WARNING:

Oljehuset kan vara under tryck. Håll en trasa över oljepluggen för att förhindra olja från att spruta ut.

1. Placera pumpen i horisontellt läge och skruva ur oljepluggen.



WS001760A

2. Placera en behållare under pumpen och vänd pumpen.

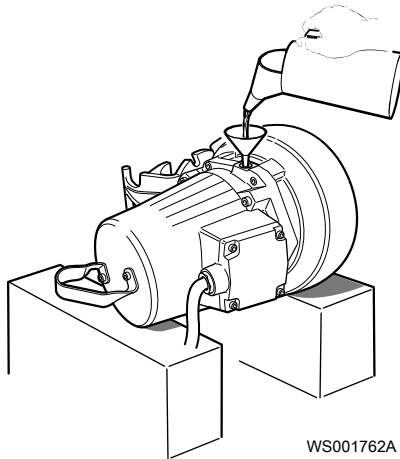
Fyll på olja

Oljan ska vara en medicinsk vit olja av paraffintyp som uppfyller FDA 172.878 (a) och med en viskositet nära VG32.

1. Byt ut oljepluggens O-ring.

2. Fyll på olja

Kvantitet: cirka 0,6 l (0,63 qt.)



WS001762A

3. Återmontera oljepluggen och dra åt.

Åtdragningsmoment: 10-40 Nm (7,5-29,5 ft.lb.)

Service på pumpen

Typ av service	Syfte	Inspektionsintervall
Inledande inspektion	För att göra en kontroll av pumpens tillstånd av en auktoriserad Xylem-servicerepresentant och, baserat på resultatet och vad som kommit fram vid dessa åtgärder, för att bestämma intervallerna för periodisk inspektion och större översyn av den specifika installationen.	Inom första årets drift.
Periodisk inspektion	För att förhindra driftavbrott och maskinhaveri. Åtgärder för att	Upp till varje år

Typ av service	Syfte	Inspektionsintervall
	säkerställa prestanda och pumpeffektivitet definieras och bestäms för varje individuell tillämpning. Den kan omfatta saker som justering av pumphjul, kontroll och byte av slitdelar, kontroll av zinkanoder och kontroll av statorn.	Gäller för normala tillämpningar och driftförhållanden vid mediatemperaturer <40°C.
Större översyn	För att garantera lång livslängd för produkten. Den inkluderar byte av nyckelkomponenter och åtgärder som bestämts under en inspektion.	Upp till vart 3:e år Gäller för normala tillämpningar och driftförhållanden vid mediatemperaturer <40°C.

OBS!:

Det kan behövas kortare intervaller när driftförhållanden är extrema, exempelvis med applikationer med slipande eller frätande effekt eller när vätsketemperaturer överskrider 40°C (104°F).

Inspektion

Servicepunkt	Åtgärd
Kabel	<ol style="list-style-type: none"> Om den yttre manteln är skadad, ska kabeln bytas. Kontrollera att kablarna inte har några skarpa böjar och inte är klämda.
Anslutning till spänning	Kontrollera att anslutningarna är ordentligt åtdragna.
Elskåp	Kontrollera att de är rena och torra.
Pumphjul	<ol style="list-style-type: none"> Kontrollera spelet för pumphjulets spel. Justera pumphjulet om det behövs.
Statorhus	<ol style="list-style-type: none"> Tappa av all eventuell vätska. Kontrollera resistansen i läckagesensorn. Normalvärde ca 1 500 ohm, larm ca 430 ohm.
Isolering:	<p>Använd en megger för max. 1000 V.</p> <ol style="list-style-type: none"> Kontrollera att resistansen mellan jord och fasledningen är mer än 5 MOhm. Gör en resistanskontroll fas till fas.
Kopplingshus	Kontrollera att den är ren och torr.
Lyftanordning	Kontrollera att de lokala säkerhetsbestämmelserna följs.
Lyfthandtag	<ol style="list-style-type: none"> Kontrollera skruvarna. Kontrollera tillståndet på lyfthandtaget. Byt ut vid behov.
O-ringar	<ol style="list-style-type: none"> Byt oljepluggens O-ringar. Byt ut O-ringarna vid ingång och förbindningskåpa. Smörj de nya O-ringarna.
Överlastskydd och andra skydd	Kontrollera korrekta inställningar.

Servicepunkt	Åtgärd
Personliga säkerhetsanordningar	Kontrollera skyddsräcken, luckor och andra skydd.
Rotationsriktning	Kontrollera pumphjulets rotation.
Oljehus	Fyll på ny olja vid behov.
Kopplingsplint/sluten ändskarv	Kontrollera att anslutningarna är ordentligt åtdragna.
Termokontakter	Normalt sluten krets, intervall 0-1 ohm
Spänning och strömstyrka	Kontrollera driftvärden.

Större översyn

Vidtag följande åtgärd för en större service, förutom de uppgifter som tas upp under Inspektion.

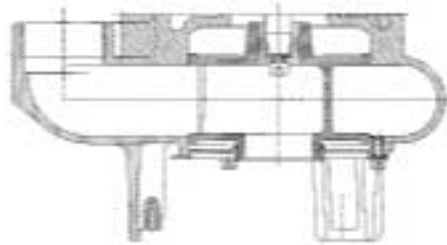
Servicepunkt	Åtgärd
Stöd och huvudlager	Ersätt lagren med nya lager.
Mekanisk tätning	Byt ut mot nya tätningsenheter.

Service vid larm

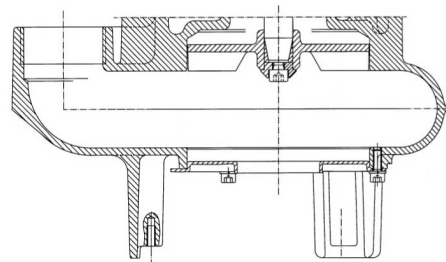
För information om indikeringsvärden för givare, se [Givarslutning](#).

Larmkälla	Åtgärd
FLS	<ol style="list-style-type: none"> 1. Kontrollera om det finns vätska i statorhuset. 2. Tappa av all eventuell vätska. 3. Kontrollera den mekaniska tätningsanordningen, O-ringarna och kabelinföringen om vätska hittats.
Termokontakt	Kontrollera start- och stoppnivåer.
Överbelastningsskydd	Kontrollera att pumphjulet kan rotera fritt.

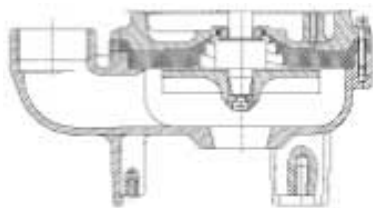
Byt ut pumphjulet



Figur 7: C-pumphjul



Figur 8: D-pumphjul



Figur 9: D-pumphjul, nötnings säker version

Verktyg som krävs:

- 6 125 mm insexhylsa med en förlängare på minst 125 mm (4,92 in.)
- Pumphjulsavdragare
Om tillämpligt, kontakta din lokala Xylem-representant för korrekt typ och dimension.
- Stång (trä eller koppar) för att låsa pumphjulet på plats, om tillämpligt.
- Två bräckjärn, om tillämpligt



VARNING:

- Om installationen av pumphjulet misslyckas måste du göra om installationen från början.
- Slitna pumphjul och pumphus kan ha mycket skarpa kanter. Använd skyddshandskar.
- När drivenheten ligger ner får dess tyngd inte belasta någon del av pumphjulet. Pumphjulet får inte komma i kontakt med betonggolvet eller andra hårda och skrovliga ytor.

Ta bort pumphjulet



AKTSAMHET:

Slitna pumphjul och pumphus kan ha mycket skarpa kanter. Använd skyddshandskar.

1. Lägg pumpen på sidan.
2. För S-installation, ta bort filterbotten.
3. Ta bort dessa delar, baserat på din pumpversion:
 - För nötningsstål version: ta bort pumphuset.
 - För andra versioner: ta bort suglocket.
4. Ta bort pumphjulsskruven.
Om tillämpligt, använd stången.
5. Ta bort pumphjulet.
Använd pumphjulsavdragaren eller bräckjärnen.
6. Ta bort den koniska hylsan.

Montera pumphjulet

1. Kontrollera att axeländan är ren och fri från grader.
Polera bort eventuella ojämnheter med en fin smärgelduk.
2. Montera pumphjulet.
 - a) Montera den koniska hylsan på axeln.
 - b) Pressa på pumphjulet på axeln med den smorda pumphjulsskruven.
 - c) Dra åt pumphjulsskruven.
För åtdragningsmoment, se [Vridmomentvärden](#) (sidan 34).
Om tillämpligt, använd stången.
Kontrollera att pumphjulet kan rotera fritt.
3. För nötnings säker version:

- a) Montera pumphuset.
 - b) Montera och dra åt de smorda skruvarna.
För åtdragningsmoment, se [Vridmomentvärden](#) (sidan 34).
4. För andra versioner.
 - a) Montera suglocket.
 - b) Montera och dra åt de smorda skruvarna.
För åtdragningsmoment, se [Vridmomentvärden](#) (sidan 34).
 5. För S-installation, montera filterbotten.
 - a) Montera filterbotten på pumphuset.
 - b) Montera och dra åt de smorda skruvarna.
För åtdragningsmoment, se [Vridmomentvärden](#) (sidan 34).

Felsökning

Inledning

Följ dessa riktlinjer vid felsökning på pumpen.

- Koppla bort och lås ut strömförsörjningen, utom vid kontroller som kräver nätspänning.
- Se till att ingen finns nära pumpen när strömtillförseln återansluts.
- Använd följande vid felsökning av elektrisk utrustning:
 - Universalinstrument
 - Testlampa (kontinuitetstestning)
 - Kopplingschema

Pumpen startar inte



VARNING:

Koppla alltid bort strömmen och lås före service för att förhindra oväntad start. Underlåtenhet att göra det kan leda till allvarig skada eller dödsfall.

OBS!:

Återställ INTE motorskyddet upprepade gånger om det har löst ut. Det kan leda till skador på utrustningen.

Orsak	Åtgärd
En larmsignal har utlösts på automatiskskåpet.	Kontrollera följande: <ul style="list-style-type: none"> • Att pumphjulet roterar fritt. • Givarnas indikatorer indikerar inte något larm. • Att överlastskyddet är inte utlöst. Om problemet kvarstår: Kontakta närmaste Xylem-serviceverkstad.
Pumpen startar inte automatiskt, men kan startas manuellt.	Kontrollera följande: <ul style="list-style-type: none"> • Startnivåregulatorn fungerar. Rengör eller byt vid behov. • Alla anslutningar är oskadade. • Relä- och kontaktorspoler är oskadade. • Omkopplaren (Man/Auto) får kontakt i båda lägena. Kontrollera styrkretsen och funktionerna.
Installationen tar inte emot någon spänning.	Kontrollera följande: <ul style="list-style-type: none"> • Huvudströmbrytaren är tillslagen. • Det finns manöverspänning till startutrustningen. • Säkringarna är hela. • Det finns spänning i alla faserna i matarledningen. • Alla säkringar har spänning och de sitter ordentligt fast i säkringshållarna. • Att överlastskyddet är inte utlöst. • Motorkabeln är inte skadad.
Pumphjulet har fastnat.	Rengör:

Orsak	Åtgärd
	<ul style="list-style-type: none"> • Pumphjulet • Pumpgropen för att förhindra att pumphjulet sätts igen.

Om problemet kvarstår, se Flygt Service Guide på Internet eller kontakta den lokala Xylem-serviceverkstaden. Ange alltid pumpens serienummer när du kontaktar Xylem, se [Produktbeskrivning](#) (sidan 11).

Pumpen stoppar inte när en nivågivare används



VARNING:

Koppla alltid bort strömmen och lås före service för att förhindra oväntad start. Underlåtenhet att göra det kan leda till allvarlig skada eller dödsfall.

Orsak	Åtgärd
Pumpen kan inte tömma pumpgropen till stoppnivån.	Kontrollera att: <ul style="list-style-type: none"> • Det inte finns några läckage från rörsystem och/eller tryckanslutningen. • Pumphjulet inte är igensatt. • Backventilen(-erna) fungerar korrekt. • Pumpen har tillräcklig kapacitet. Om du behöver information: Kontakta närmaste Xylem-serviceverkstad.
Det finns ett funktionsfel i den nivåavkännande utrustningen.	<ul style="list-style-type: none"> • Rengör nivåregulatorerna. • Kontrollera nivåregulatorernas funktion. • Kontrollera kontaktorn och styrkretsen. • Byt alla defekta komponenter.
Stoppnivån har satts för låg.	Höj stoppnivån.

Om problemet kvarstår, se Flygt Service Guide på Internet eller kontakta den lokala Xylem-serviceverkstaden. Ange alltid pumpens serienummer när du kontaktar Xylem, se [Produktbeskrivning](#) (sidan 11).

Pumpen startar-stoppar-startar i snabb följd

Orsak	Åtgärd
Pumpen startar på grund av bakflöde som fyller pumpgropen till startnivån igen.	Kontrollera att: <ul style="list-style-type: none"> • Avståndet mellan start- och stoppnivåerna inte är tillräckligt. • Backventilen(-erna) fungerar korrekt. • Längden på utloppsörret mellan pumpen och den första backventilen är tillräckligt kort.
Funktionsfel i kontaktorns självhållande funktion.	Kontrollera: <ul style="list-style-type: none"> • Kontaktorns anslutningar. • Spänningen i styrkretsen i förhållande till märkspänningarna på spolen. • Stoppnivåregulatorns funktion. • Huruvida spänningsfallet i ledningen vid startbelastning orsakar funktionsfel i kontaktorns självhållande funktion.

Om problemet kvarstår, se Flygt Service Guide på Internet eller kontakta den lokala Xylem-serviceverkstaden. Ange alltid pumpens serienummer när du kontaktar Xylem, se [Produktbeskrivning](#) (sidan 11).

Pumpen går men motorskyddet löser ut



VARNING:

Koppla alltid bort strömmen och lås före service för att förhindra oväntad start. Underlåtenhet att göra det kan leda till allvarlig skada eller dödsfall.

OBS!:

Återställ INTE motorskyddet upprepade gånger om det har löst ut. Det kan leda till skador på utrustningen.

Orsak	Åtgärd
Motorskyddet är satt för lågt.	Ställ in motorskyddet enligt märkskylten och, om tillämpligt, kabeldiagrammet.
Pumphjulet är svårt att vrida för hand.	<ul style="list-style-type: none"> • Rengör pumphjulet. • Rensa ur pumpgropen. • Kontrollera att pumphjulet är korrekt justerat.
Drivenheten tar inte emot full spänning på alla tre faserna.	<ul style="list-style-type: none"> • Kontrollera säkringarna. Byt säkringar som har löst ut. • Om säkringarna är felfria, kontakta en behörig elektriker.
Fasströmmarna varierar, eller är för höga.	Kontakta närmaste Xylem-serviceverkstad.
Isoleringen mellan faserna och jord i stator är defekt.	<ol style="list-style-type: none"> 1. Använd en isolationstestare. Kontrollera med en 1 000 V DC megaohmmätare ("megger") att isoleringen mellan faserna och mellan en fas och jord är $> 5 \text{ MOhm}$. 2. Om isoleringen understiger 5 MOhm: Kontakta närmaste Xylem-serviceverkstad.
Densiteten på den pumpade vätskan är för hög.	<p>Se till att densiteten inte är högre än $1\,100 \text{ kg/m}^3$</p> <ul style="list-style-type: none"> • Byt pumphjulet, eller • Byt till en lämpligare pump. • Kontakta närmaste Xylem-serviceverkstad.
Det finns ett funktionsfel i överlastskyddet.	Byt överlastskyddet.

Om problemet kvarstår, se Flygt Service Guide på Internet eller kontakta den lokala Xylem-serviceverkstaden. Ange alltid pumpens serienummer när du kontaktar Xylem, se [Produktbeskrivning](#) (sidan 11).

Pumpen levererar för lite eller inget vatten



VARNING:

Koppla alltid bort strömmen och lås före service för att förhindra oväntad start. Underlåtenhet att göra det kan leda till allvarlig skada eller dödsfall.

OBS!:

Återställ INTE motorskyddet upprepade gånger om det har löst ut. Det kan leda till skador på utrustningen.

Orsak	Åtgärd
Pumphjulet roterar i fel riktning.	<ul style="list-style-type: none"> • Om det är en 3-faspump, skifta två fasledningar. • Gör så här om det är en enfaspump: Kontakta närmaste Xylem-serviceverkstad.
En eller fler ventiler står i fel läge.	<ul style="list-style-type: none"> • Återställ ventilerna som står i fel läge. • Byt ventilerna vid behov. • Kontrollera att alla ventilerna är korrekt monterade enligt mediaflödet. • Kontrollera att alla ventiler öppnar korrekt.
Pumphjulet är svårt att vrida för hand.	<ul style="list-style-type: none"> • Rengör pumphjulet. • Rensa ur pumpgropen. • Kontrollera att pumphjulet är korrekt justerat.
Rören är igensatta.	Rensa ur rören för att säkerställa fritt flöde.
Rören och skarvarna läcker.	Leta upp läckorna och täta dem.
Det finns tecken på slitage på pumphjul, pump och hölje.	Byt ut slitna delar.
Vätskenivån är för låg.	<ul style="list-style-type: none"> • Kontrollera att nivågivaren är korrekt inställd. • Beroende på typ av installation, komplettera med en anordning för att förfylla pumpen, såsom en fotpump.

Om problemet kvarstår, se Flygt Service Guide på Internet eller kontakta den lokala Xylem-serviceverkstaden. Ange alltid pumpens serienummer när du kontaktar Xylem, se [Produktbeskrivning](#) (sidan 11).

Teknisk referens

Motordata

Funktion	Beskrivning
Motortyp	Asynkronmotor
Frekvens	50 eller 60 Hz
Matning	1-fas eller 3-fas
Startmetod	<ul style="list-style-type: none"> • Direktstartad • Y-D
Maximalt antal starter per timme	15 jämnt fördelade starter per timme
Enligt kod	IEC 60034-1
Variation i angiven effekt	±5%
Spänningsvariation utan överhettning	±10%, förutsatt att den inte går kontinuerligt på full last
Tolerans för spänningsobalans	2 %
Statorns isolationsklass	F (155°C [310°F])

Begränsningar för användning

Data	Beskrivning
Vätsketemperatur	max. 40°C (104°F) Pumpen får användas vid full last endast om minst halva statorhuset är nedsänkt. Varmvattenversion: 70 °C (158 °F) maximum (endast 3057.181) Ex-godkända pumpar: max. 40°C (104°F)
Vätskedensitet	Maximalt 1100 kg/m ³ (9,2 lb per US gal)
Den pumpade vätskans pH	5,5-14
Nedsänkingsdjup	Maximalt 20 m (65 ft)
Annat	För pumpens specifika vikt, strömstyrka, spänning, effektvärden och hastighet, se pumpens märkskylt.

Xylem |'zīləm|

- 1) Den växtvävnad som leder upp vattnet från rötterna
- 2) Ett ledande globalt vattenteknikföretag

Vi är 12 500 personer med ett gemensamt mål: att skapa innovativa lösningar som kan uppfylla världens vattenbehov. En grundläggande del av vårt arbete är att utveckla nya tekniker som kan komma att förbättra vårt sätt att använda, förvara och återanvända vatten. Vi flyttar, behandlar, analyserar och återför vatten till miljön, och vi hjälper människor att använda vatten effektivt - hemma, på arbetet, på fabrikerna och i jordbruket. I mer än 150 länder har vi en stark och långvarig relation med kunder som vet att vi står för en dynamisk kombination av ledande produktvarumärken och expertkunskaper om applikationer med stöd av vår historia som innovatörer.

Besök xylem.com om du vill veta mer om hur Xylem kan hjälpa dig.



Xylem Water Solutions AB
Gesällvägen 33
174 87 Sundbyberg
Sverige
Tel. +46-8-475 60 00
Fax +46-8-475 69 00
<http://tpi.xylem.com>

Besök vår webbplats för den senaste versionen av det här dokumentet och mer information

Originalinstruktionerna är på engelska. Alla instruktioner som inte är på engelska är en översättning av originalinstruktionerna.

© 2011 Xylem Inc.