

# Monterings- och skötselanvisning för Reflex expansionskärl

## Montering

### Placering

Reflex expansionskärl för slutna system placeras frostfritt - kärlet får inte isoleras. Fig på andra sidan visar monteringsprincip för kärl utan ben.

Kärlet bör monteras på pannans returledning för att erhålla så låg temperatur som möjligt mot kärlets gummimembran.

### Kärlets förtryck

**OBS!** Kärlet bör vara avstängningsbart mot systemet så att man enkelt kan kontrollera förtrycket i kärlet när anläggningen är i drift.

Man stänger då avstängningsventilen till kärlet och öppnar avtappningsventilen som tappar vattnet ur kärlet så att atmosfärtryck råder på vattensidan. Därefter kontrollerar man lufttrycket genom luftventilen på kärlet med lämplig luftmätare.

Saknas det tryck i kärlet fyller man kärlet till rätt förtryck med t ex en bärbar kompressor. Förtrycket ska motsvara höjden mellan kärl och översta punkten (ex översta radiatorn) i anläggningen.

*Ex: Höjden mellan kärl och översta radiatorn är 4 m = 0.4 bar. Lägg till ca 2 m (0.2 bar) drifts- marginal. Förtrycket i kärlet ska då vara  $0.2 + 0.4 = 0.6$  bar.*

Därefter stänger man avtappningsventilen och öppnar avstängningsventilen till systemet.

### Rörledningar

På rörledningen mellan panna och säkerhetsventil får ej någon avstängningsanordning finnas. Expansionskärlsledning till expansionskärl ska vara min ansl DN 20. Vid större system och/eller längre ledning får dimensionering göras från fall till fall.

Utblåsningsrör från säkerhetsventil ska mynna ut synligt över golvbrunn så att risk för personskada inte uppstår vid ev avblåsning samt för kontroll om säkerhetsventilen släpper ut vatten.

### Säkerhetsventilen

Säkerhetsventilen ska ha min anslutning DN20. Den ska alltid monteras stående över panntoppens linje.

**OBS!** Det är viktigt för ventilens funktion att eventuella föroreningar i systemvattnet blir väl utspolade innan anläggningen tas i bruk. Föroreningar i säkerhetsventilen kan förorsaka läckage utan att övertryck föreligger.

### Pannan

Pannanläggning med möjlighet till fastbränsleeldning ska ha en termisk temperaturbegränsare SYR 3065 eller SYR 5067 installerad.

Temperaturbegränsaren förhindrar att högsta tillåtna temperatur i pannan överskrids.

### Besiktning

Besiktning av värmeanläggningen ska utföras i enlighet med gällande bestämmelser.

### IGÅNGKÖRNING AV ANLÄGGNINGEN (utföres av fackman)

1. Anläggningen fylls med vatten.
2. Kontrollera på manometern att säkerhetsventilen öppnar och släpper ut vatten när trycket motsvarar anläggningens max arbetstryck under drift.
3. Instruera ägaren om anläggningens funktion och handhavande.

### UNDER DRIFT

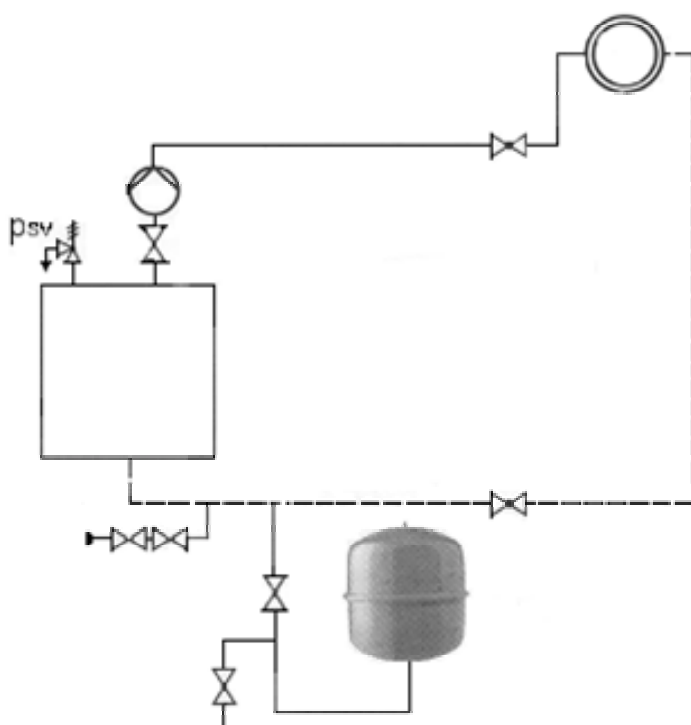
(ägaren kontrollerar)

1. Kontrollera efter hand att manometerns visare inte överskrider markeringen till det för anläggningen gällande max öppningstryck. Kontakta fackman om visaren går över denna markering.
2. Om vatten börjar droppa ur säkerhetsventilen efter att anläggningen varit i drift en tid ska fackman tillkallas. Skulle säkerhetsventilen under lång tid släppa ut vatten fastän inget övertryck finns i anläggningen, bör säkerhetsventilen rensas omgående eller bytas ut. Renspolning görs genom att vredet på säkerhetsventilen vrids medurs.

Installation av kärlet utförd den / av firma.....

Besiktning efter installationen är utförd av

Principbild för montering av REFLEX expansionskärl för slutet system.



AB SOMATHERM ♦ Box 900 ♦ 671 29 ARVIKA  
tel 0570-72 77 50 ♦ fax 0570-191 68  
info@somatherm.se  
www.somatherm.se