

Kultappventil 297 och 298

Drift skötsel

Användningsområde

Kultappventilen är speciellt lämplig där man inte vill reglera vattenflödet utan önskar fullt flöde alternativt helt stängd ventil. Som vid exempelvis trädgårdsbevattning, ladugårdar, båtklubbar, campingplatser, bilvårdsanläggningar etc.

Ventilen kan även förses med låsbar spak.

Material

Hus: Förkromad mässing

Kula: Hårdförkromad mässing

Spindel: Förkromad, polerad mässing

Tätning: PTFE (teflon)

Säte: PTFE (teflon)

Tryck och temperatur

Max arbetsstryck: 3,0 MPa (30 bar)

Max temperatur: +80° C

Dimensioner

Med utv gga/slangsockel.

Följande anslutningar finns: 10, 15, 20 och 25. Vidare se sid 2.

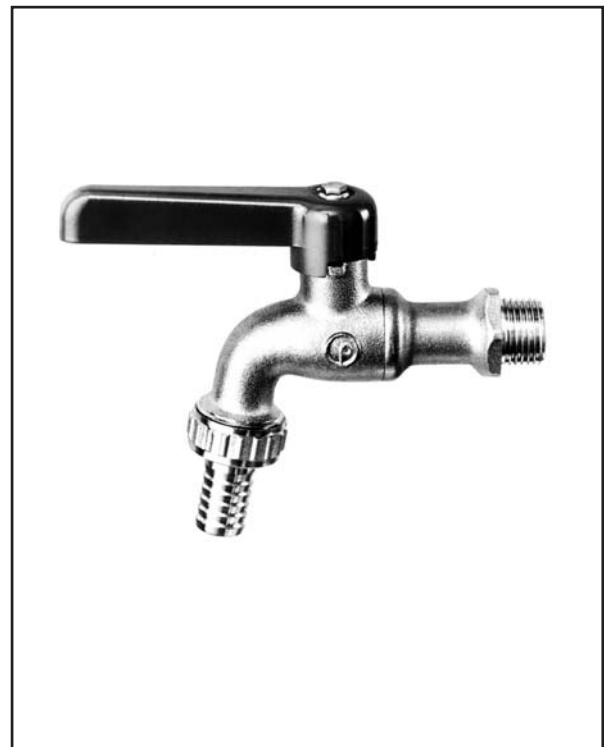
DN	Beteckning	DN	Beteckning
10	297-10	10	298-10
15	297-15	15	298-15
20	297-20	20	298-20
25	297-25	25	298-25

Övrigt

- Vred (297): Röd plastöverdragen aluminium.
- Handspak (298): Röd plastöverdragen aluminium.



Kultappventil 297



Kultappventil 298

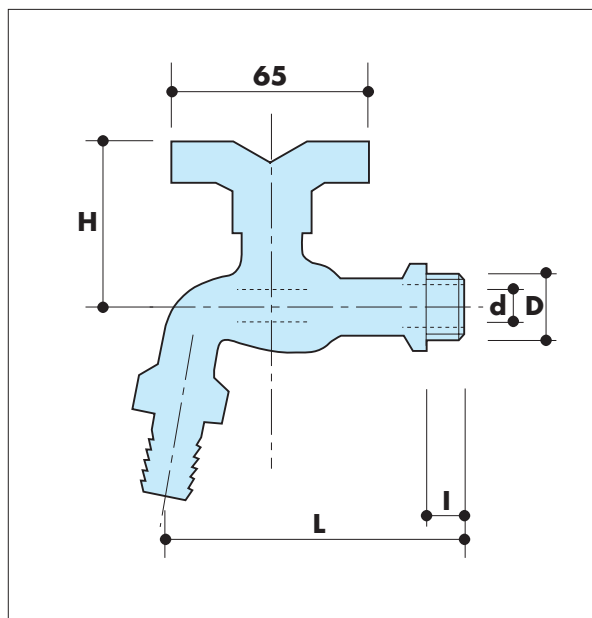
Kultappventil 297 och 298

Mått och vikter

Version 297

Dim/DN	10	15	20	25
D	3/8	1/2	3/4	1
d	10	10	15	15
H	50	50	54	54
I	10	12	14	16
L	102	102	125	137
Kg	0,28	0,23	0,33	0,58

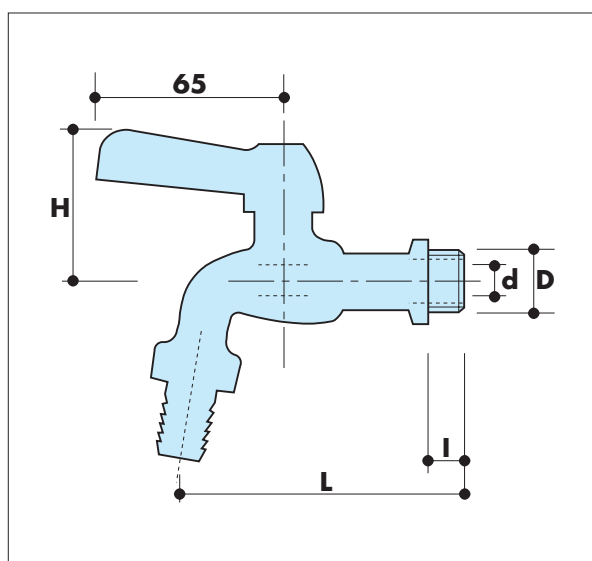
Mått i mm. Slangsockel enligt Svensk standard



Version 298

Dim/DN	10	15	20	25
D	3/8	1/2	3/4	1
d	10	10	15	15
H	52	52	56	56
I	10	12	14	16
L	102	102	125	137
Kg	0,28	0,21	0,33	0,59

Mått i mm. Slangsockel enligt Svensk standard



Märkning

Ventilen är märkt med tillverkare och dimension.

Montage

Valfritt inbyggnadsläge.

Underhåll

Ventilen är underhållsfri.