

Backventil 188

Drift skötsel

Användningsområde

Backventil för vätskor, tryckluft, gaser m.m.
Ventilen är fjäderbelastad och kan
monteras i valfritt inbyggnadsläge.
Lågt öppningstryck.

Material

Hus: Mässing
Styrning: Hostorm C
Fjäder: Rostfritt stål ss 2333
Kägla: Hostaform C
Tätning: Nitrilgummi, NBR 60 Sh

Tryck och temperatur

Max.arbetstryck: 1 MPa (10 bar)
Max.temperatur: 100°C

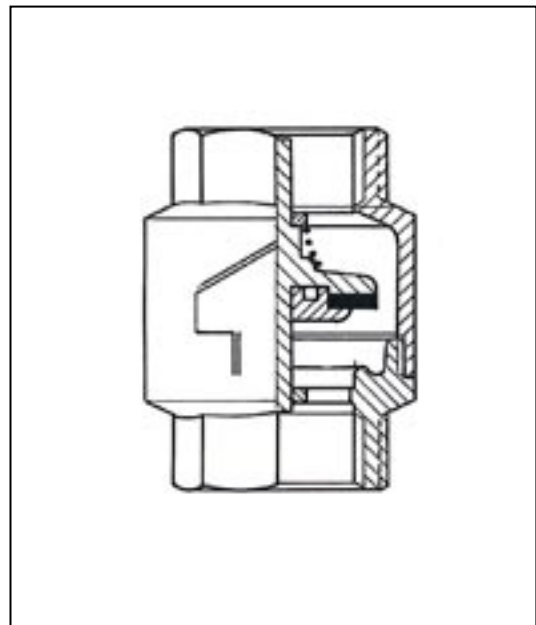
Dimensioner

Med inv/inv gga:

DN	Beteckning	DN	Beteckning
8	188-8	40	188-40
10	188-10	50	188-50
15	188-15	65	188-65
20	188-20	80	188-80
25	188-25	100	188-100
32	188-32		

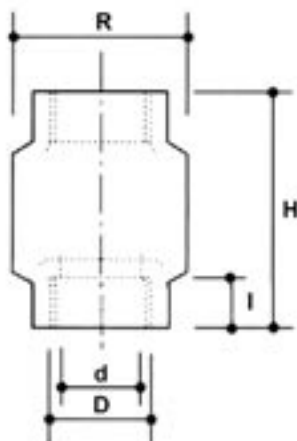
Övrigt

- alt. i avzinkningshärdig mässing.
- med klämringsskoppling.
- som bottenventil.
- andra tryckklasser



Backventil 188

Mått och vikter



Typ 188

Storlek DN	8	10	15	20	25	32	40	50	65	80	100
D inv.gänga	1/4"	3/8"	1/2"	3/4"	1"	1" 1/4	1" 1/2	2"	2" 1/2	3"	4"
d	11,5	15	18,5	24	30	37	42	55	62	74	100
H	45	46	51	57	67	75	82	95	93	104	119
I	10	10	11	12	14	15	16	18	16	18	20
R	29	29	34	42	51	61	72	88	103	120	155
Vikt (kg)	0,09	0,13	0,11	0,18	0,26	0,44	0,58	0,94	1,26	1,81	3,1

Mått i mm

Märkning

Ventilen är märkt med dimension och pil för flödesriktning.

Montage

Observera pil för flödesriktning.

Valfritt inbyggnadsläge.

Underhåll

Ventilen är underhållsfri.