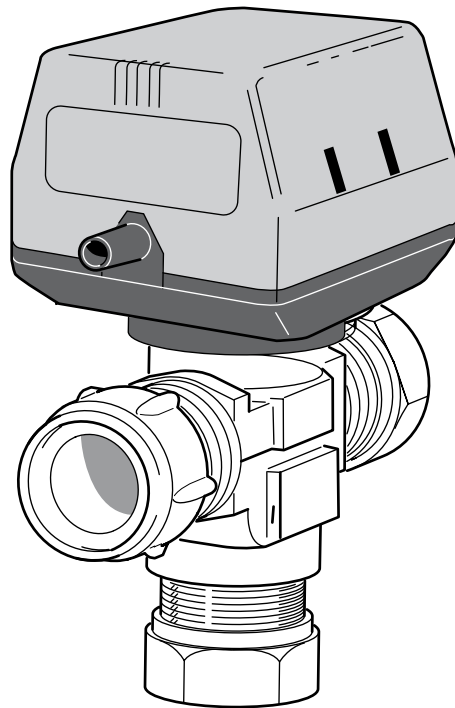




MAV 0743-9
VST 11
011023

VST 11

- ⓈE MONTERINGSANVISNING VARMVATTENSTYRNING VST 11
- ⓖB INSTALLATION INSTRUCTIONS HOT WATER CONTROL VST 11
- ⓓE MONTAGEANWEISUNG BRAUCHWASSERSTEUERUNG VST 11



VST 11

Beskrivning

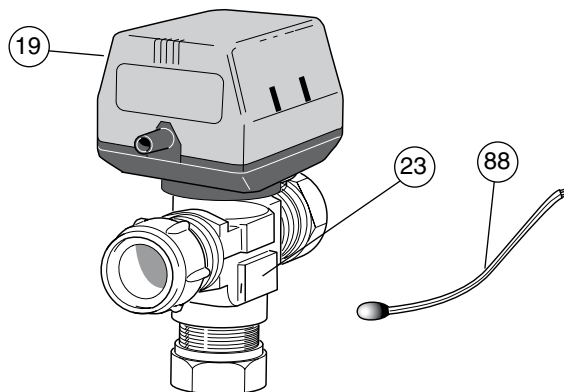
Detta tillbehör ger värmepumparna FIGHTER 1125, 1135 och 1330 samt FIGHTER 2020 tillsammans med SMO 10 möjlighet att prioritera varmvattenladdning vid system med flytande kondensering. För detta krävs också en varmvattenackumulator, exempelvis NIBE VPA.

Tekniska data



Spänning	230 V, 50 Hz, 6 VA
Max. laddeffekt	17 kW
Kopplingar	Ø 28 mm, Klämring
RSK-nr	624 65 63

Komponenter

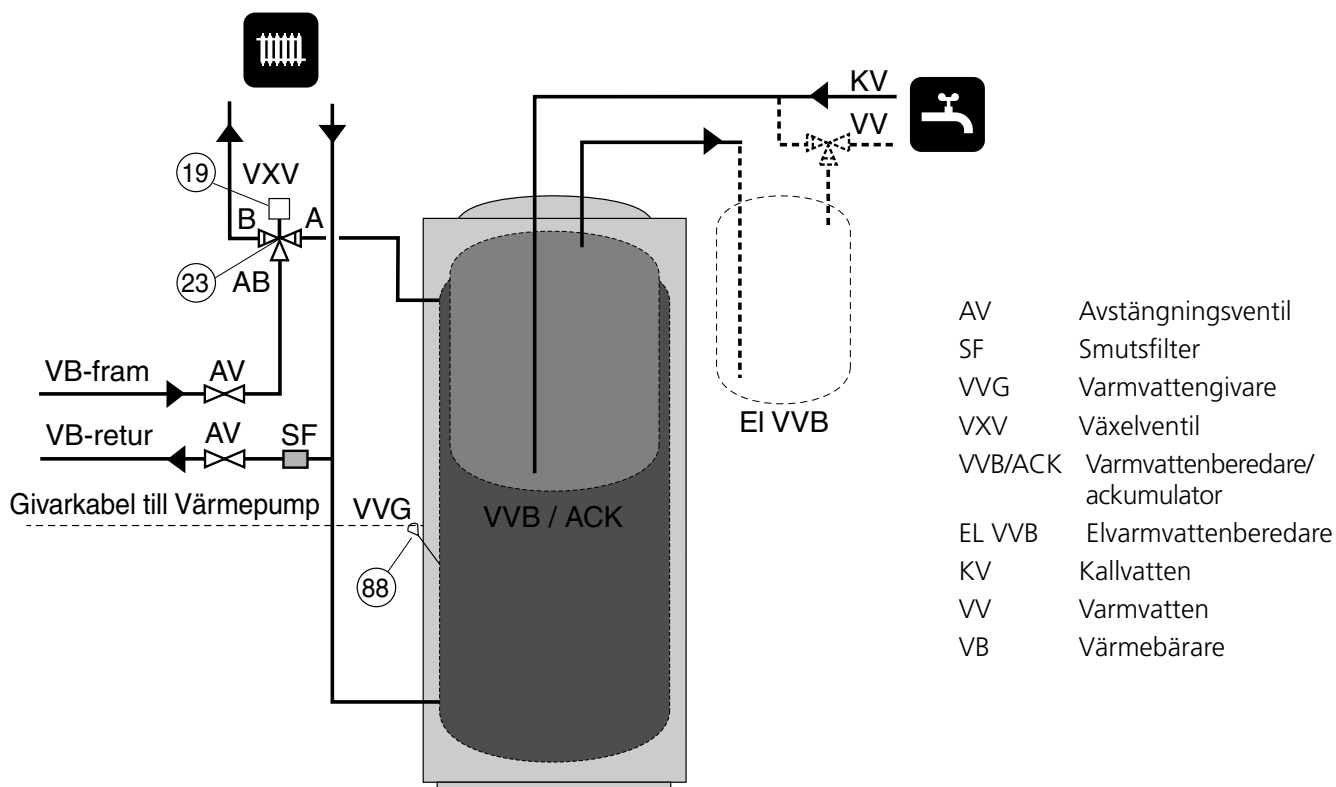


- 19 Ställdon
- 23 Växelventil, radiator/beredare
- 88 Temperaturgivare, medlevereras FIGHTER 1125/1135/1330/SMO 10

OBS!

Elinstallation och kabeldragning skall utföras av behörig elinstallatör enligt gällande bestämmelser.

Principschema



Funktion, FIGHTER 1125

Vid varmvattenbehov prioriterar värmepumpen detta och går över i varmvattenläge med hela värmepumps-effekten. I detta läge sker ingen värmeproduktion.

Växelventilen (23) monteras så att den växlar mellan värmesystemet och varmvattenberedaren, dvs när ackumulatort/varmvattenberedaren är laddad så växlar ventilen ut mot radiatorerna/golvvärmesystemet.

Start av varmvattenladdning sker när temperaturen på varmvattengivaren (88) har sjunkit till inställd starttemperatur. Starttemperaturen ställs in i meny 3 och är inställbart mellan 30 och 49 °C.

Stopp sker via värmepumpens driftpressostat eller inställd temperatur för att erhålla maximal varmvattentemperatur.

Maxtiden för laddning vid varmvattenbehov är 45 minuter. Därefter produceras värme under 15 minuter innan eventuell ytterligare varmvattenvärmning kan ske.

När givaren (88) för varmvattentemperatur anslutes aktiveras automatiskt styrsystemet för laddningsfunktioner. Varmvattenberedaren förses med erforderlig säkerhetsutrustning.

Se FIGHTER 1125 Monterings- och Skötselanvisning för mer information.

Funktion, FIGHTER 1135

Vid varmvattenbehov prioriterar värmepumpen detta och går över i varmvattenläge med hela värmepumps-effekten. I detta läge sker ingen värmeproduktion.

Växelventilen (23) monteras så att den växlar mellan värmesystemet och varmvattenberedaren, dvs när ackumulatort/varmvattenberedaren är laddad så växlar ventilen ut mot radiatorerna/golvvärmesystemet.

Start av varmvattenladdning sker när temperaturen på varmvattengivaren (88) har sjunkit till inställd starttemperatur. Starttemperaturen ställs in i meny 1.4 och är inställbart mellan 25 och 50 °C.

Stopp sker på inställd temperatur på varmvattengivaren (88). Det är viktigt att rätt (ej för hög) temperatur ställs in då värmepumpen annars kan bryta på HP-larm.

Periodtid och maxtid för varmvattenladdning kan ställas in i meny 1.2 respektive 1.3, båda inställbara mellan 5 och 60 minuter.

Funktionen aktiveras genom att välja "Till" i meny 9.2.13.3. Denna inställning måste bekräftas genom att värmepumpen stängs av och sedan startas igen.

Varmvattenberedaren förses med erforderlig säkerhetsutrustning.

Se FIGHTER 1135 Monterings- och Skötselanvisning för mer information.

Funktion, FIGHTER 1330

Vid varmvattenbehov prioriterar värmepumpen detta och går över i varmvattenläge med en eller flera kompressorer. Normalt kan en kompressor ladda 1-eller-2 seriekopplade VPA.

Start av varmvattenladdning sker när temperaturen på varmvattengivaren (88) har sjunkit till inställd starttemperatur. Växelventilen (23) monteras så att den växlar mellan värmesystemet och varmvattenberedaren, dvs när ackumulatort/varmvattenberedaren är laddad så växlar ventilen ut mot radiatorerna/golvvärmesystemet.

Stopp sker på inställd temperatur på varmvattengivaren (88). Det är viktigt att rätt (ej för hög) temperatur ställs in då värmepumpen annars kan bryta på HP-larm.

Varmvattenberedaren förses med erforderlig säkerhetsutrustning.

Se FIGHTER 1330 Monterings- och Skötselanvisning, avsnitt "**Funktionsbeskrivning – Basfunktioner**" > "**Varmvattenproduktion**" för mer information. För principalschema, se www.nibe.se/vvs under Nibe Villavärme/ Produkter/ Markvärmepumpar/ Dockning.

Funktion, FIGHTER 2020 med SMO 10

Vid varmvattenbehov prioriterar värmepumpen detta och går över i varmvattenläge med hela värmepumps-effekten. I detta läge sker ingen värmeproduktion.

Växelventilen (23) monteras så att den växlar mellan värmesystemet och varmvattenberedaren, dvs när ackumulatort/varmvattenberedaren är laddad så växlar ventilen ut mot radiatorerna/golvvärmesystemet.

Start av varmvattenladdning sker när temperaturen på varmvattengivaren (88) har sjunkit till inställd starttemperatur.

Stopp sker på inställd temperatur på varmvattengivaren (88). Det är viktigt att rätt (ej för hög) temperatur ställs in då värmepumpen annars kan bryta på HP-larm.

Varmvattenberedaren förses med erforderlig säkerhetsutrustning.

Se SMO 10 Monterings- och Skötselanvisning, avsnitt "**Dockning**" > "**Varmvattenberedning**" för mer information.

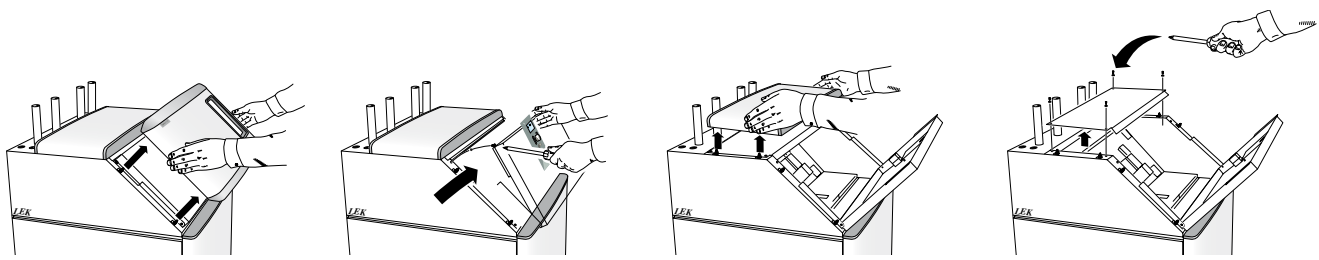
Pooluppvärmning

Växelventilen kan även användas för styrning av pooluppvärmning.

För information om pooluppvärmning, se www.nibe.se/vvs. Principschema finns under Nibe Villavärme/ Produkter/ Markvärmepumpar/ Dockning.

För styrning av pooluppvärmning på FIGHTER 1330 krävs att tillbehöret expansionskort 1 är installerat. Se "**Funktionsbeskrivning – Expansionskort 1**" > "**Pool**" för mer information.

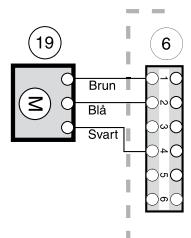
Demontering av luckor



Anslutning, FIGHTER 1125

Anslutning av växelventil

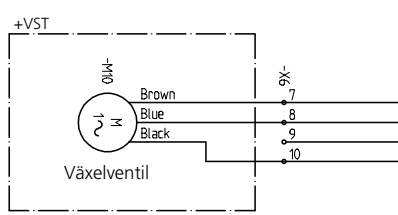
Växelventilen anslutes till plint (6) enligt nedanstående schema.



Anslutning, FIGHTER 1135

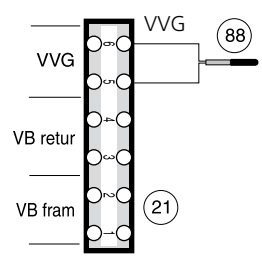
Anslutning av växelventil

Växelventilen anslutes till plint -X6 enligt nedanstående schema.



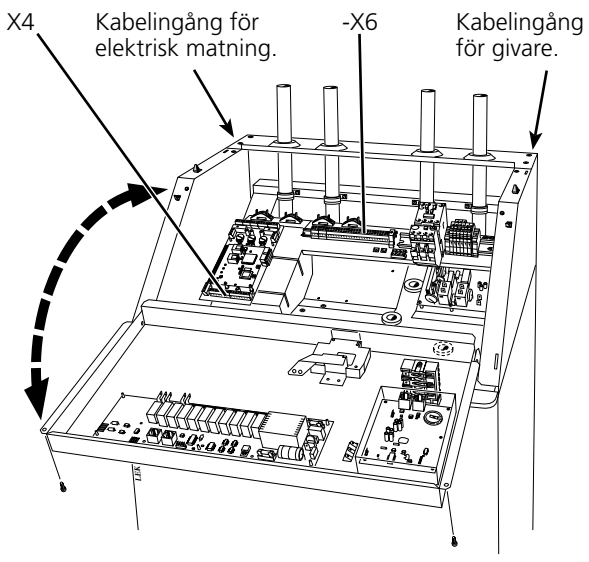
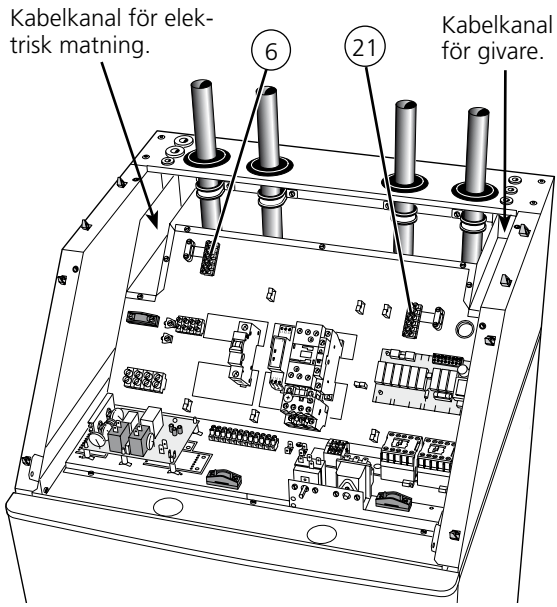
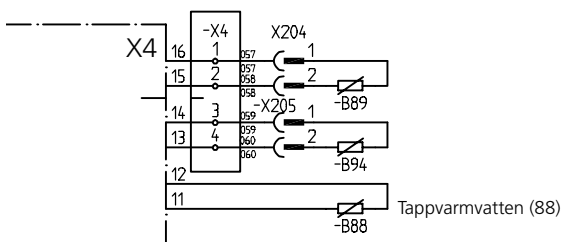
Anslutning av varmvattengivare

Givaren (88) anslutes på plint 21 i position 5 och 6. Givarekabeln dras genom den högra kabelkanalen och ut till ackumulortanken/varmvattenberedaren. Givaren (88) medleveras med FIGHTER 1125 och ingår inte i detta tillbehör.



Anslutning av varmvattengivare

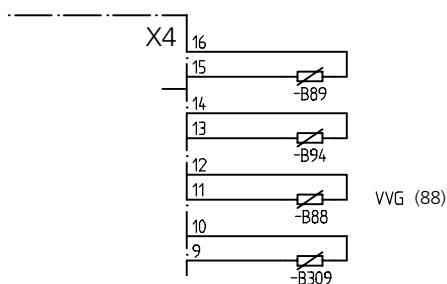
Givaren (88) anslutes på plint X4 på EBV-kortet i position 11 och 12. Givarekabeln dras genom den högra kabelkanalen och ut till ackumulortanken/varmvattenberedaren. Givaren (88) medleveras med FIGHTER 1135 och ingår inte i detta tillbehör.



Anslutning, FIGHTER 1330

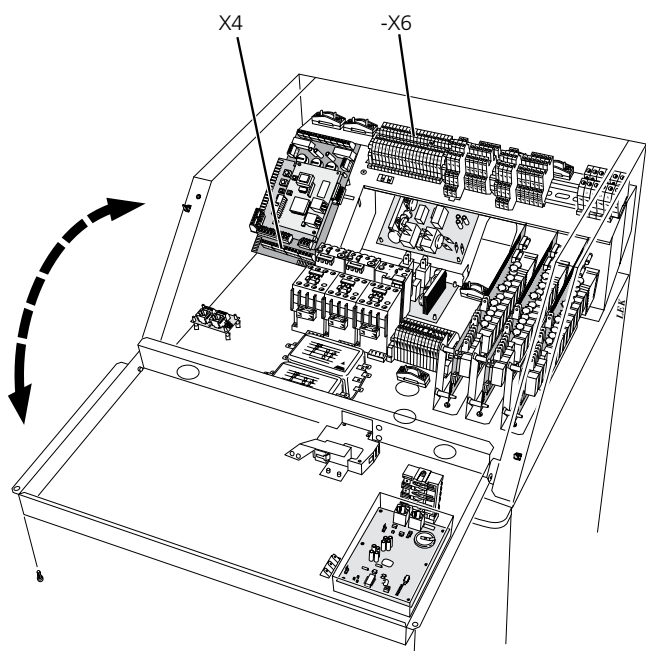
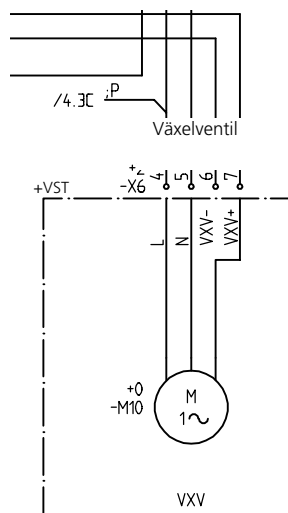
Anslutning av varmvattengivare

Varmvattengivaren VVG (88) placeras i varmvattenberedarens dykrör. Givaren ansluts på plint X4, position **11** och **12** på EBV-kortet.



Anslutning av växelventil

Växelventilen ansluts till plint -X6 enligt nedanstående schema.



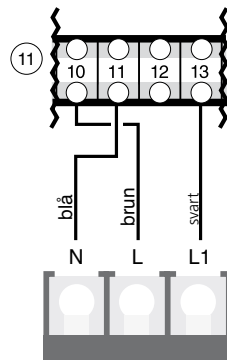
Anslutning SMO 10

OBS! Kontrollera artikelnumret på den SMO som är installerad och följ de tillhörande instruktionerna nedan.

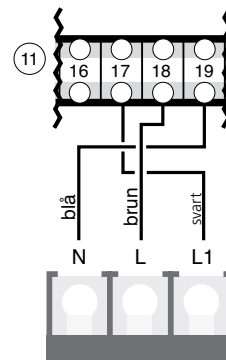
Varmvattenproduktion

Koppla in växelventilen på plint 11 enligt bild nedan.

SMO 10 art nr 089 259:



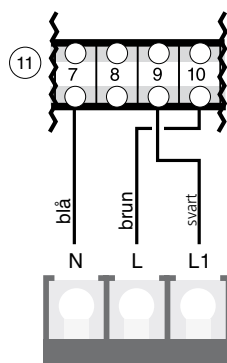
SMO 10 art nr 089 638:



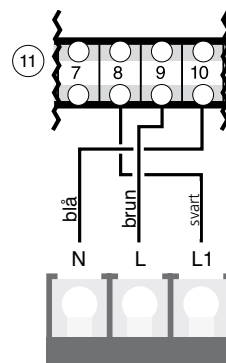
Pooluppvärmning

Koppla in växelventilen på plint 11 enligt bild nedan.

SMO 10 art nr 089 259:

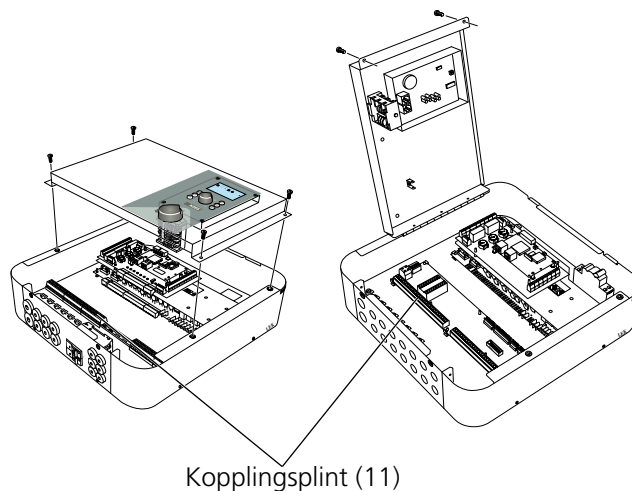


SMO 10 art nr 089 638:



SMO 10 art nr 089 259:

SMO 10 art nr 089 638:



Se aktuell Monterings- och Skötselanvisning för mer information.

VST 11

Description

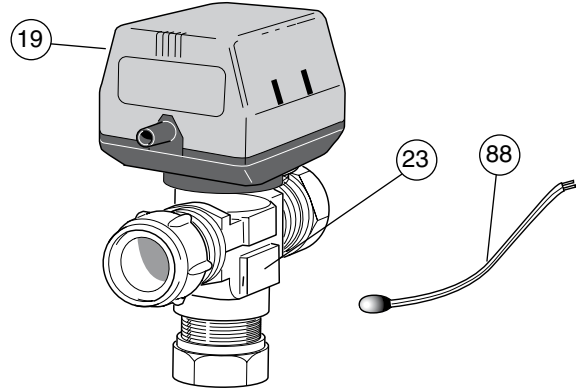
This accessory gives the heat pumps FIGHTER 1110, 1120, 1140, 1320, 1330 and 2020 together with SMO 10 the possibility to prioritise hot water charging on systems with floating condensing. This also requires a hot water accumulator, for example, NIBE VPA.

Technical specifications



Voltage	230 V, 50 Hz, 6 VA
Max. charging power	17 kW
Connections	Ø 28 mm, Compression ring
Part no.	089 152

Components

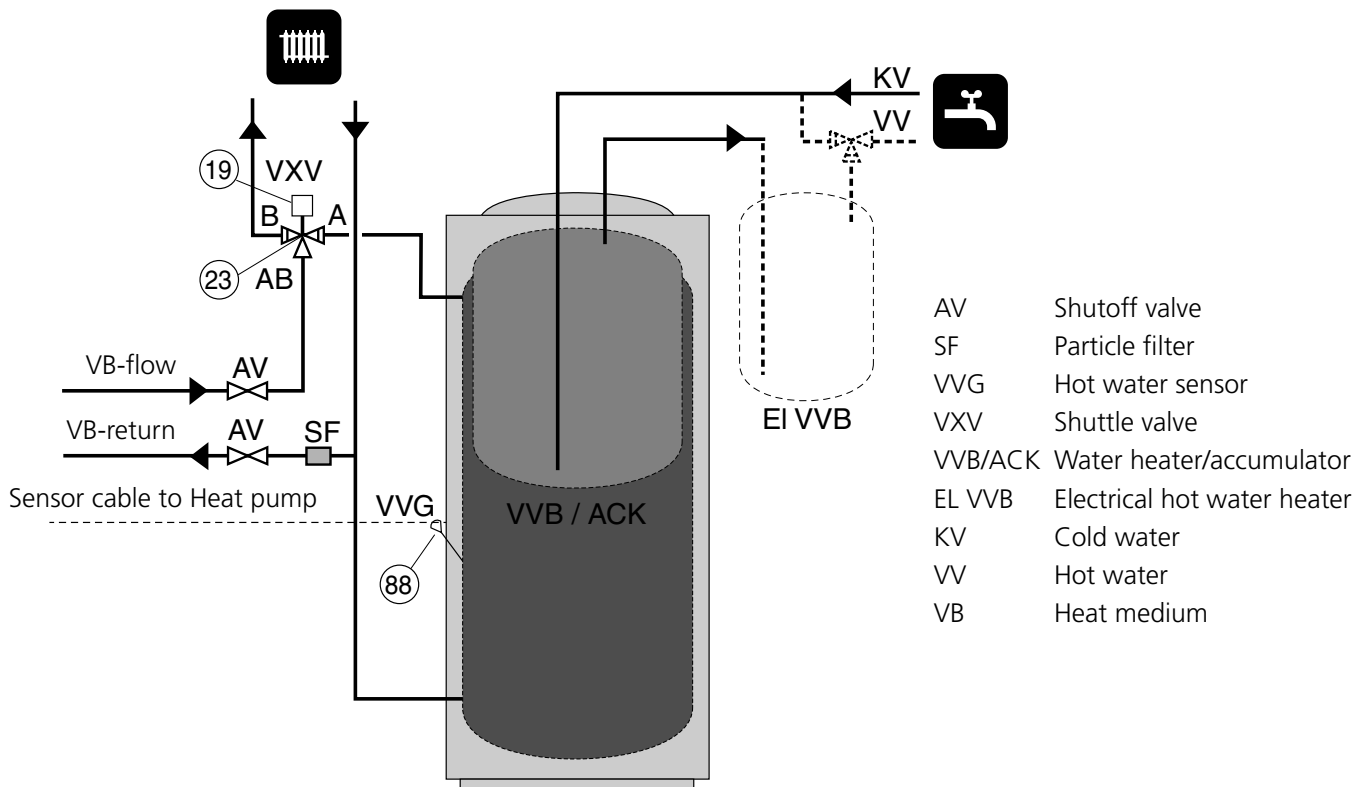


- 19 Actuator
- 23 Shuttle valve, radiator/heater
- 88 Temperature sensor, supplied with FIGHTER 1110/1140/1330

Note!

The electrical installation and wiring must be carried out by a qualified electrician conforming to current regulations.

Outline diagram



Function, FIGHTER 1110

When there is a demand for hot water, the heat pump gives this priority and devotes its entire output to water heating. No room heat is produced in this mode.

The shuttle valve (23) is fitted so that it switches between the heating system and the water heater, i.e. when the accumulator/water heater is charged the valve switches over to the radiators/floor heating system.

Hot water charging starts when the hot water sensor (88) has fallen to the set start temperature. The start temperature is set in menu 3 and is adjustable between 30 and 49 °C.

In order to reach the maximum hot water temperature, hot water charging is stopped by the operating pressure switch or the set temperature on the heat pump.

The maximum time for charging with a hot water requirement is 45 minutes. After this, room heating is produced for 15 minutes before further water heating can take place.

When the hot water temperature sensor (88) is connected the control system is automatically activated for the charging functions.

The water heater is equipped with the requisite safety equipment.

See FIGHTER 1110 Installation and Maintenance Instructions for more information.

Function, FIGHTER 1140

When there is a demand for hot water, the heat pump gives this priority and devotes its entire output to water heating. No room heat is produced in this mode.

The shuttle valve (23) is fitted so that it switches between the heating system and the water heater, i.e. when the accumulator/water heater is charged the valve switches over to the radiators/floor heating system.

Hot water charging starts when the hot water sensor (88) has fallen to the set start temperature. The start temperature is set in menu 1.4 and is adjustable between 25 and 50 °C

Stopping takes place at the set temperature on the hot water sensor (88). It is important that the right (not too high) temperature is set as the heat pump can cut-out due to a HP alarm.

Period time and max time for hot water charging can be set in menus 1.2 and 1.3, both are adjustable between 5 and 60 minutes.

The function is activated by selecting On in menu 9.2.13.3. This setting must be confirmed by shutting down the heat pump and then starting it again.

The water heater is equipped with the requisite safety equipment.

See FIGHTER 1140 Installation and Maintenance Instructions for more information.

Function, FIGHTER 1330

When there is a hot water requirement, the heat pump gives this priority and switches to hot water mode with one or more compressors. Normally one compressor can supply heat for 1 or 2 series connected VPAs.

Hot water charging starts when the hot water sensor (88) has fallen to the set start temperature. The shuttle valve (23) is fitted so that it switches between the heating system and the water heater, i.e. when the accumulator/water heater is charged the valve switches over to the radiators/floor heating system.

Stopping takes place at the set temperature on the hot water sensor (88). It is important that the right (not too high) temperature is set otherwise the heat pump can cut-out due to a HP alarm.

The water heater is equipped with the requisite safety equipment.

See the FIGHTER 1330 Installation and Maintenance Instructions, section **Description of functions — Basic functions > Hot water production** for more information.

Function, FIGHTER 2020 with SMO 10

When there is a demand for hot water, the heat pump gives this priority and devotes its entire output to water heating. No room heat is produced in this mode.

The shuttle valve (23) is fitted so that it switches between the heating system and the water heater, i.e. when the accumulator/water heater is charged the valve switches over to the radiators/floor heating system.

Hot water charging starts when the hot water sensor (88) has fallen to the set start temperature.

Stopping takes place at the set temperature on the hot water sensor (88). It is important that the right (not too high) temperature is set as the heat pump can cut-out due to a HP alarm.

The water heater is equipped with the requisite safety equipment.

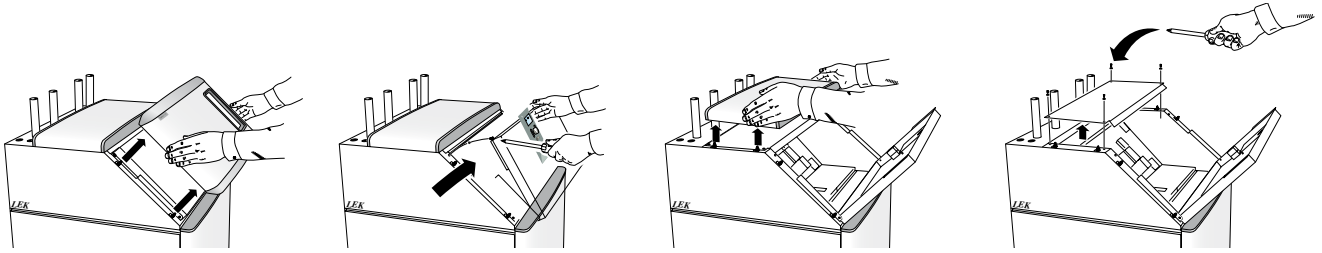
See SMO 10 Installation and Maintenance Instructions, section **“Docking” > “Hot water heating”** for more information.

Pool heating

The shuttle valve is also used to control pool heating.

The accessory expansion card 1 must be installed on FIGHTER 1330 to control pool heating. See **Description of functions — Expansion card 1 > Pool** for more information.

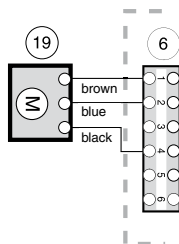
Removing the covers



Connection, FIGHTER 1110

Connecting a shuttle valve

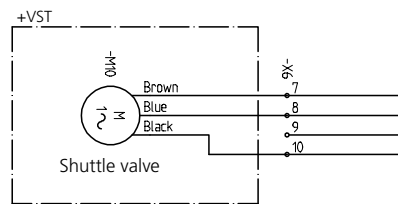
The shuttle valve is connected to terminal block (6) according to the diagram below.



Connection, FIGHTER 1140

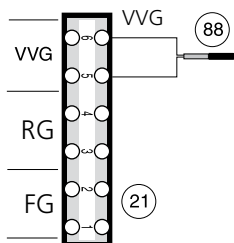
Connecting a shuttle valve

The shuttle valve is connected to terminal block -X6 according to the diagram below.



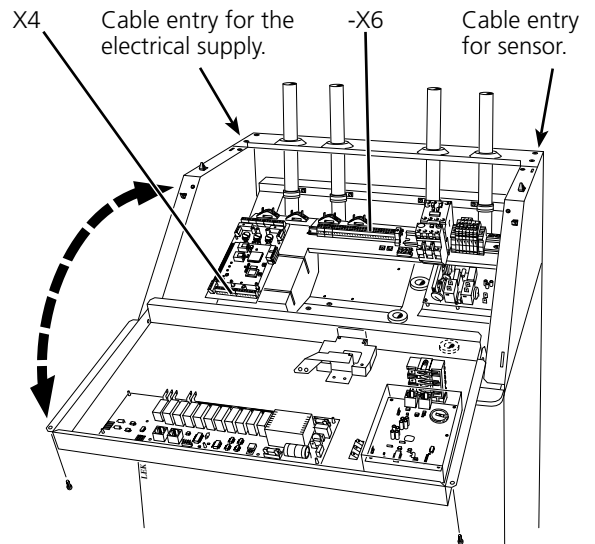
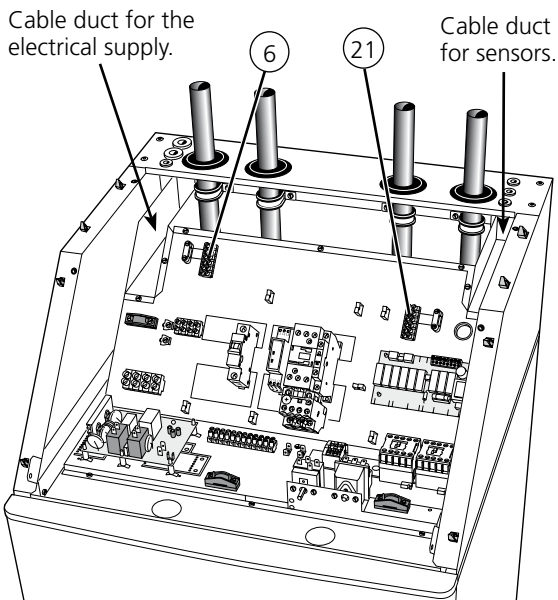
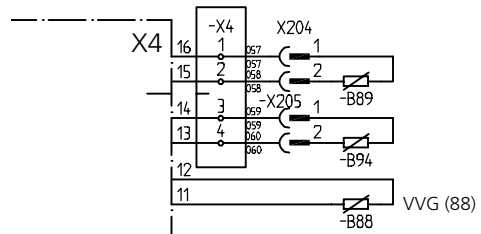
Connection of the hot water sensor

The sensor (88) is connected to terminal block 21 at positions 5 and 6. The sensor cable is routed through the right-hand cable duct and out to the accumulator tank/water heater. The sensor (88) is supplied with FIGHTER 1110 and is not included with this accessory.



Connection of the hot water sensor

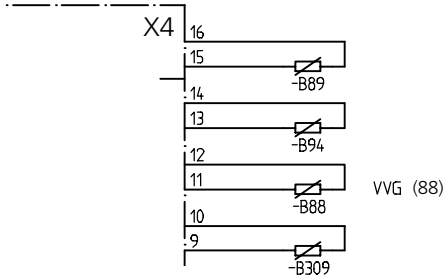
The sensor (88) is connected to the terminal X4 on the EBV-card in positions 11 and 12. The sensor cable is routed through the right-hand cable duct and out to the accumulator tank/water heater. The sensor (88) is supplied with FIGHTER 1140 and is not included with this accessory.



Connection, FIGHTER 1330

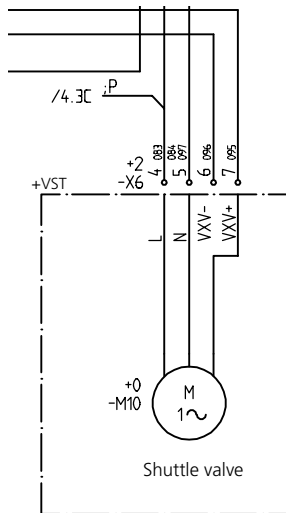
Connection of the hot water sensor

The hot water sensor (88) is placed in the hot water heater's submerged tube. The sensor is connected to terminal block X4, positions **11** and **12** on the EBV-card.



Connecting a shuttle valve

The shuttle valve is connected to terminal block -X6 according to the diagram below.



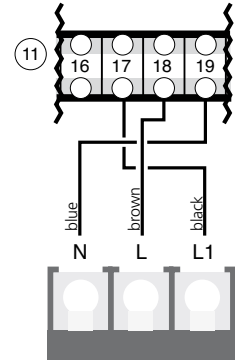
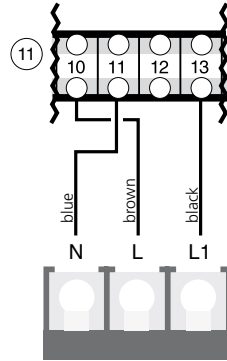
Electrical connection SMO 10

NOTE! Check the part no. on the installed SMO and follow the instructions below.

Hot water production

Connect the shuttle valve to terminal 11 as illustrated below.

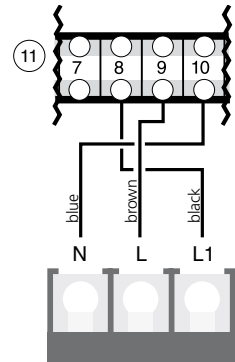
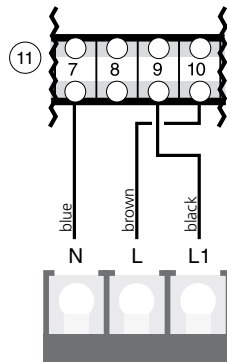
SMO 10 part no. 089 259: **SMO 10 part no. 089 638:**



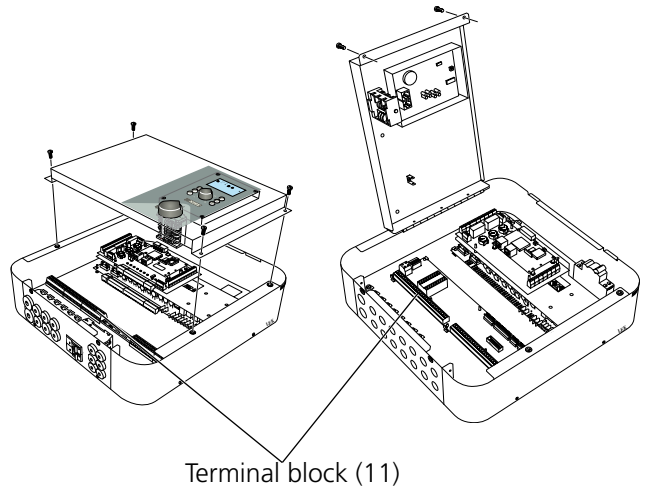
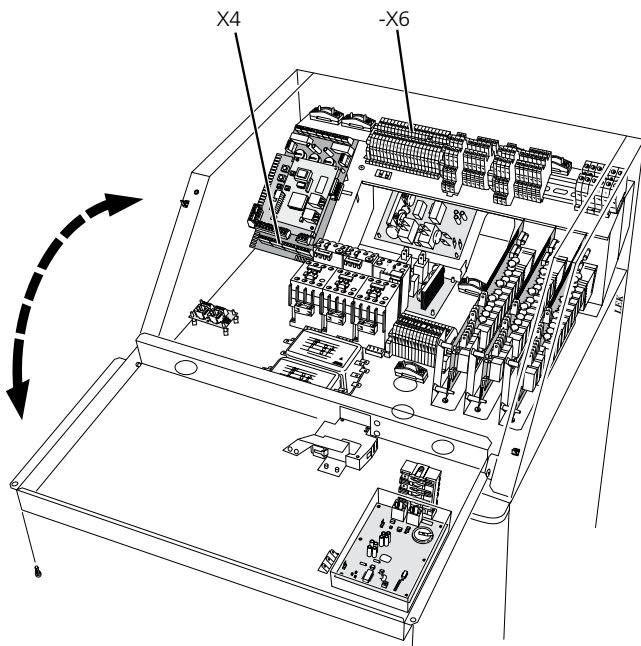
Pool heating

Connect the shuttle valve to terminal 11 as illustrated below.

SMO 10 part no. 089 259: **SMO 10 part no. 089 638:**



SMO 10 part no. 089 259: **SMO 10 part no. 089 638:**



See the appropriate Installation and Maintenance Instructions for more information.

VST 11

Beschreibung

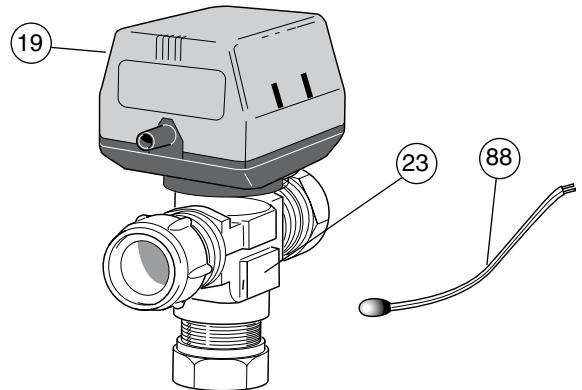
Dieses Zubehör bietet den Wärmepumpen FIGHTER 1110, 1120, 1140, 1320, 1330 und 2020 in Verbindung mit SMO 10 bei einem System mit gleitender Kondensierung die Priorisierungsmöglichkeit bei der Brauchwasserbereitung. Das setzt jedoch einen Brauchwasser-Pufferspeicher voraus. Die NIBE VPA-Serie ist eigens hierfür entwickelt worden.



Technische Daten

Spannung	230 V, 50 Hz, 6 VA
Max-Ladeleistung	17 kW
Anschluss	Ø 28 mm, Klemmring
Art nr	089 152

Komponenten

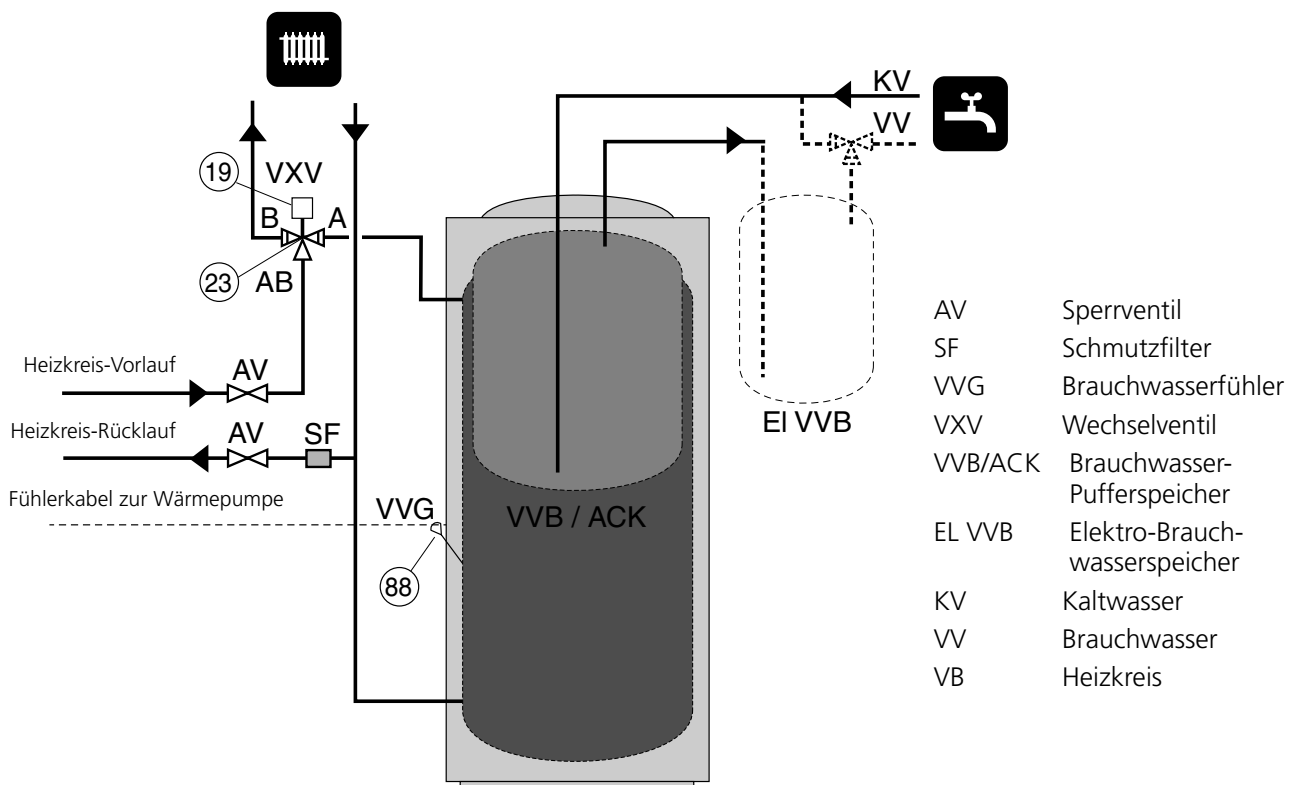


- 19 Mischerantrieb
- 23 Wechselventil zwischen Heizkreis und Pufferspeicher
- 88 Temperaturfühler, im FIGHTER 1110, 1140, 1330

Hinweis:

Installation und Verkabelung dieses Zubehörs sind in Übereinstimmung mit geltenden Vorschriften von einem kompetenten Elektrofachhandwerker auszuführen.

Prinzipschema



Funktion - mit FIGHTER 1110

Herrscht Brauchwasserbedarf, so gibt die Wärmepumpe diesem Vorrang, indem sie mit der gesamten Wärmepumpenkapazität auf Brauchwasserbereitung wechselt. In diesem Falle wird keine Heizwärme produziert.

Das Wechselventil (23) wird so montiert, dass es sowohl das Heizungssystem als auch den Pufferspeicher beheizen kann, d.h., wenn der Pufferspeicher geladen ist, wechselt das Ventil zur Beheizung des Heizsystemes/ Fußbodensystemes hinüber.

Mit dem Brauchwasserladen wird begonnen, sobald die Temperatur auf dem Brauchwasserfühler (88) bis auf die eingestellte Starttemperatur gesunken ist. Diese wird im Menü 3 eingestellt, und zwar beliebig im Temperaturbereich zwischen 30 und 49° C.

Ausgeschaltet wird entweder über den Betriebspressostaten der Wärmepumpe oder durch die eingestellte Stopptemperatur, um maximale Brauchwassertemperatur zu erhalten.

Bei Brauchwasserbedarf ist die Ladedauer höchstens 45 Minuten. Danach wird während einer Viertelstunde Heizungswasser produziert, bevor eventuell weiteres Brauchwasser bereitet werden kann.

Wird der Fühler (88) für die Brauchwassertemperatur angeschlossen, ist das Steuersystem automatisch für die Ladefunktionen aktiviert.

Der Pufferspeicher ist mit der vorgeschriebenen Sicherheitsausrüstung auszustatten.

Weitere Information kann der FIGHTER 1110-Montage- und Bedienungsanweisung entnommen werden.

Funktion - mit FIGHTER 1140

Herrscht Brauchwasserbedarf, so gibt die Wärmepumpe diesem Vorrang, indem sie mit der gesamten Wärmepumpenkapazität auf Brauchwasserbereitung wechselt. In diesem Falle wird keine Heizwärme produziert.

Das Wechselventil (23) wird so montiert, dass es sowohl das Heizungssystem als auch den Pufferspeicher beheizen kann, d.h., wenn der Pufferspeicher geladen ist, wechselt das Ventil zur Beheizung des Heizsystemes/ Fußbodensystemes hinüber.

Mit dem Brauchwasserladen wird begonnen, sobald die Temperatur auf dem Brauchwasserfühler (88) bis auf die eingestellte Starttemperatur gesunken ist. Diese wird im Menü 1.4 eingestellt, und zwar beliebig im Temperaturbereich zwischen 25 und 50° C.

Ausgeschaltet wird bei der eingestellten Temperatur am Brauchwasserfühler (88). Es ist wichtig, dass die richtige (nicht zu hohe) Ausschalttemperatur eingestellt wird, sonst kann die Wärmepumpe durch das Auslösen eines Hochdruckpressostat-Alarms (HP-Alarm) zum Stillstand kommen.

Periodenzeit und maximale Dauer fürs Brauchwasserladen können im Menü 1.2 bzw. im Menü 1.3 eingestellt werden, und zwar beliebig für die Dauer von 5 bis 60 Minuten.

Diese Funktion wird aktiviert, indem im Menü 9.2.13.3 „Ein“ gewählt wird. Diese Einstellung muss bestätigt werden, indem man die Wärmepumpe aus- und sogleich wieder einschaltet.

Der Pufferspeicher ist mit der vorgeschriebenen Sicherheitsausrüstung auszustatten.

Weitere Information gibt es in der FIGHTER 1140-Montage- und Bedienungsanweisung.

Funktion - mit FIGHTER 1330

Herrscht Brauchwasserbedarf, so gibt die Wärmepumpe diesem Vorrang, indem sie mit einem oder mehreren Verdichtern auf Brauchwasserbereitung wechselt. In diesem Falle wird keine Heizwärme produziert. Normalerweise ist ein Verdichter im Stande, einen oder sogar zwei in seriegelassete VPA-Pufferspeicher zu laden.

Mit dem Brauchwasserladen wird begonnen, sobald die Temperatur auf dem Brauchwasserfühler (88) bis auf die eingestellte Starttemperatur gesunken ist. Das Wechselventil (23) wird so montiert, dass es sowohl das Heizungssystem als auch den/die Pufferspeicher beheizen kann, d.h., wenn der/die Pufferspeicher geladen ist/sind, wechselt das Ventil zur Beheizung des Heizsystemes/ Fußbodensystemes hinüber.

Ausgeschaltet wird bei der eingestellten Temperatur am Brauchwasserfühler (88). Es ist wichtig, dass die richtige (nicht zu hohe) Ausschalttemperatur eingestellt wird, sonst kann die Wärmepumpe durch das Auslösen eines Hochdruckpressostat-Alarms (HP-Alarm) zum Stillstand kommen.

Der Pufferspeicher muss mit der vorgeschriebenen Sicherheitsausrüstung ausgestattet werden.

Weitere Information ist der FIGHTER 1330-Montage- und Bedienungsanweisung zu entnehmen. Siehe Abschnitt „**Funktionsbeschreibung – Grundfunktionen**“ > „**Brauchwasserbereitung**“.

Funktion, FIGHTER 2020 med SMO 10

Herrscht Brauchwasserbedarf, so gibt die Wärmepumpe diesem Vorrang, indem sie mit der gesamten Wärmepumpenkapazität auf Brauchwasserbereitung wechselt. In diesem Falle wird keine Heizwärme produziert.

Das Wechselventil (23) wird so montiert, dass es sowohl das Heizungssystem als auch den Pufferspeicher beheizen kann, d.h., wenn der Pufferspeicher geladen ist, wechselt das Ventil zur Beheizung des Heizsystemes/ Fußbodensystemes hinüber.

Mit dem Brauchwasserladen wird begonnen, sobald die Temperatur auf dem Brauchwasserfühler (88) bis auf die eingestellte Starttemperatur gesunken ist.

Ausgeschaltet wird bei der eingestellten Temperatur am Brauchwasserfühler (88). Es ist wichtig, dass die richtige (nicht zu hohe) Ausschalttemperatur eingestellt wird, sonst kann die Wärmepumpe durch das Auslösen eines Hochdruckpressostat-Alarms (HP-Alarm) zum Stillstand kommen.

Der Pufferspeicher ist mit der vorgeschriebenen Sicherheitsausrüstung auszustatten.

Weitere Information gibt es in der SMO 10-Montage- und Bedienungsanweisung, Abschnitt „**Anschluss**“ > „**Brauchwasserbereitung**“.

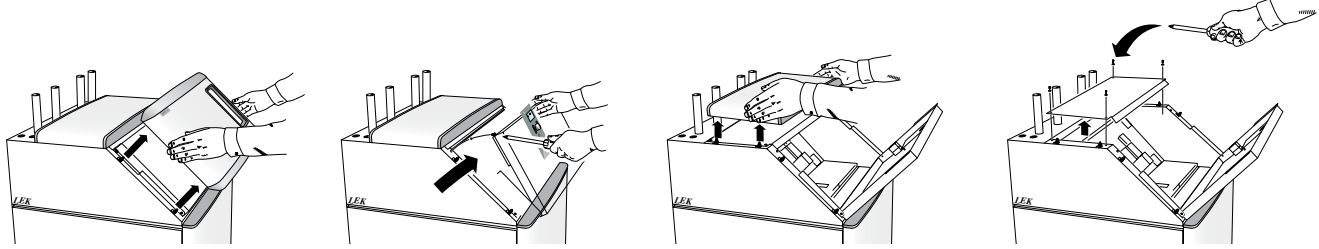
Pool-Erwärmung

Das Wechselventil kann auch bei der Steuerung der Pool-Erwärmung Verwendung finden.

Wie, das erfahren Sie von der NIBE Systemtechnik. Interessante und wirtschaftliche Lösungen können angeboten werden.

Zur Steuerung der Pool-Erwärmung durch einen FIGHTER 1330 muss das Zubehör „**Expansionskarte 1**“ installiert sein. Weitere Information ist dem Abschnitt „**Funktionsbeschreibung – Expansionskarte 1**“ > „**Pool**“ zu entnehmen.

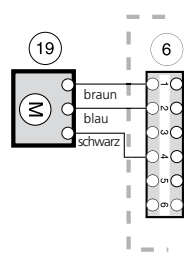
Luken demontieren



FIGHTER 1110-Anschluss

Wechselventilanschluss

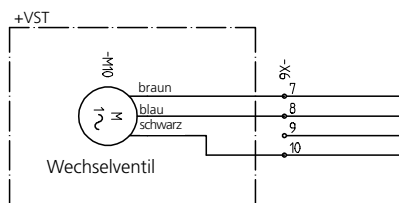
Das Wechselventil wird gemäß folgender Abbildung auf der Klemmleiste (6) angeschlossen.



FIGHTER 1140-Anschluss

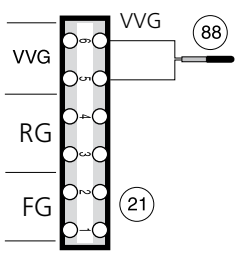
Wechselventilanschluss

Das Wechselventil wird gemäß folgender Abbildung auf der Klemmleiste -X6 angeschlossen.



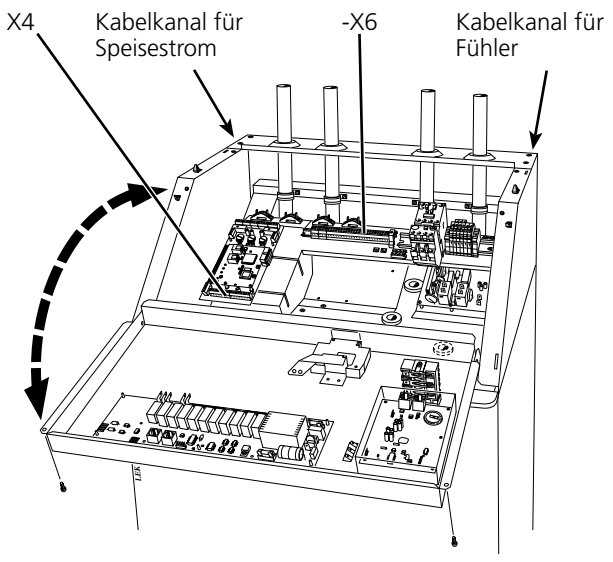
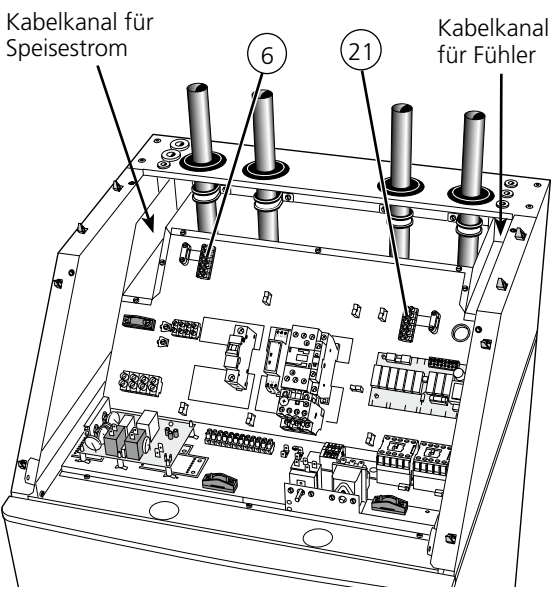
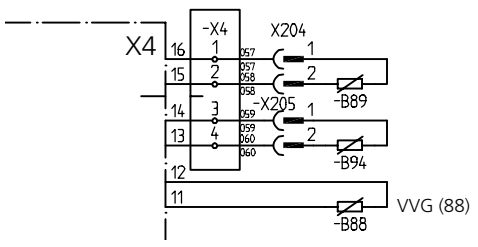
Brauchwasserfühleranschluss

Der Fühler (88) wird auf der Klemmleiste (21) in den Positionen „5“ und „6“ angeschlossen. Das Fühlerkabel wird durch den rechten Kabelkanal nach draußen zum Pufferspeicher gezogen. Der Fühler (88) wird mit dem FIGHTER 1110 geliefert und gehört nicht zum Lieferumfang dieses Zubehörs.



Brauchwasserfühleranschluss

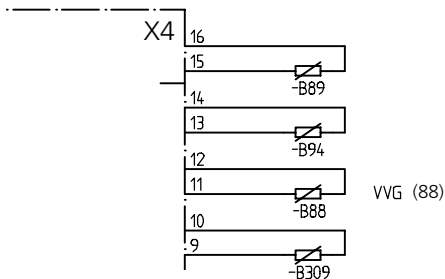
Der Fühler (88) wird auf der Klemmleiste X4 auf der Steuerelektronik in den Positionen „11“ und „12“ angeschlossen. Das Fühlerkabel wird durch den rechten Kabelkanal nach draußen zum Pufferspeicher gezogen. Der Fühler (88) wird mit dem FIGHTER 1140 geliefert und gehört nicht zum Lieferumfang dieses Zubehörs.



FIGHTER 1330-Anschluss

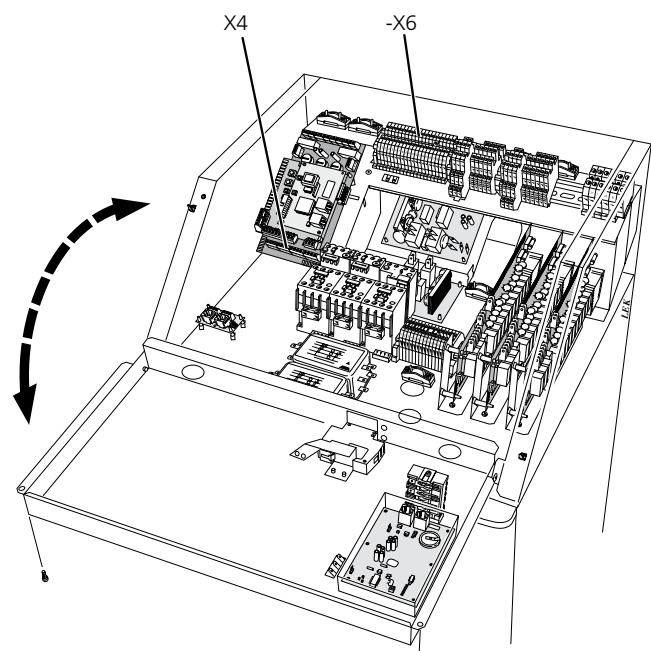
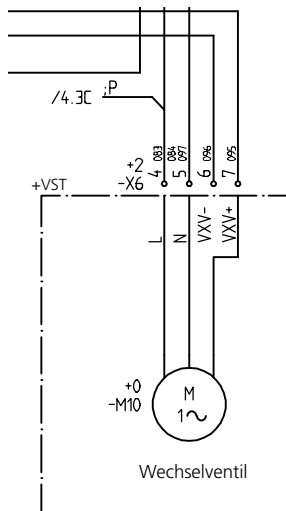
Brauchwasserfühleranschluss

Der Brauchwasserfühler VVG (88) ist im Tauchrohr des Pufferspeichers zu platzieren. Der Fühler ist auf der Steuerelektronik (2) an der Klemmleiste X4 in den Positionen „11“ und „12“ anzuschließen.



Wechselventilanschluss

Das Wechselventil wird gemäß folgender Abbildung auf der Klemmleiste -X6 angeschlossen.



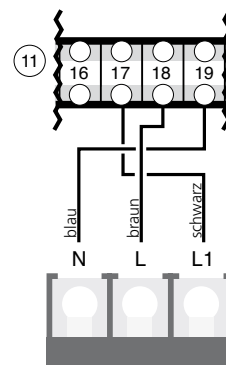
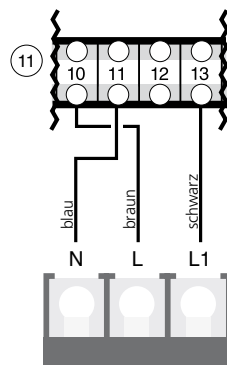
Stromanschluss im SMO 10

Achtung: Überprüfen Sie die Artikelnummer der installierten SMO und folgen Sie dann den unterschiedlichen Anschlussarten.

Brauchwasserbereitung

Gemäß folgender Abbildung ist der Anschluss für das Wechselventil auf Klemmleiste 11 vorzunehmen.

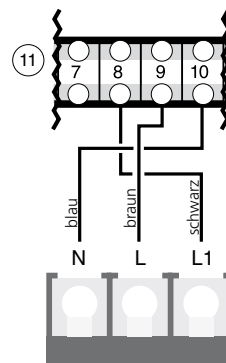
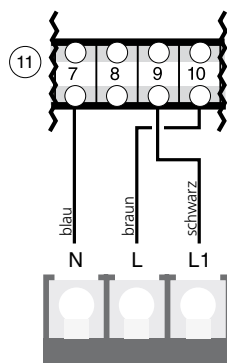
SMO 10 Art. Nr. 089 259: **SMO 10 Art. Nr. 089 638:**



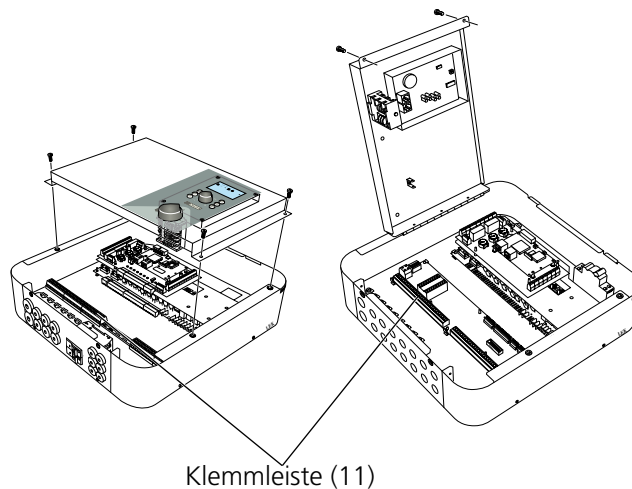
Pool-Erwärmung

Gemäß folgender Abbildung den Anschluss für das Wechselventil auf Klemmleiste 11 vornehmen.

SMO 10 Art. Nr. 089 259: **SMO 10 Art. Nr. 089 638:**



SMO 10 Art. Nr. 089 259: **SMO 10 Art. Nr. 089 638:**



Weitere Information ist der aktuellen Montage- und Bedienungsanleitung zu entnehmen.

CZ **NIBE CZ**, V Zavetri 1478/6, CZ-170 00 Prague 7
Tel: +420 266 791 796 Fax: +420 266 791 796 E-mail: centrala@nibe-cz.com www.nibe-cz.com

DE **NIBE Systemtechnik GmbH**, Am Reiherpfahl 3, 29223 Celle
Tel: 05141/7546-0 Fax: 05141/7546-99 E-mail: info@nibe.de www.nibe.de

DK **Vølund Varmeteknik**, Filial af NIBE AB, Brogårdsvej 7, 6920 Videbæk
Tel: 97 17 20 33 Fax: 97 17 29 33 E-mail: info@volundvt.dk www.volundvt.dk

FI **NIBE – Haato**, Valimotie 27, 01510 Vantaa
Puh: 09-274 697 0 Fax: 09-274 697 40 E-mail: info@haato.com www.haato.fi

GB **NIBE Energy Systems Ltd**, 3C Broom Business Park, Bridge Way, Chesterfield S41 9QG
Tel: 0845 095 1200 Fax: 0845 095 1201 E-mail: info@nibe.co.uk www.nibe.co.uk

NL **NIBE Energietechnik B.V.**, Postbus 2, NL-4797 ZG WILLEMSTAD (NB)
Tel: 0168 477722 Fax: 0168 476998 E-mail: info@nibenl.nl www.nibenl.nl

NO **NIBE AB**, Jerikoveien 20, 1067 Oslo
Tel: 22 90 66 00 Fax: 22 90 66 09 E-mail: info@nibe.se www.nibe-villavarme.no

PL **NIBE-BIAWAR Sp. z o. o.** Aleja Jana Pawła II 57, 15-703 BIAŁYSTOK
Tel: 085 662 84 90 Fax: 085 662 84 14 E-mail: sekretariat@biawar.com.pl www.biawar.com.pl

NIBE AB Sweden, Box 14, Järnvägsgatan 40, SE-285 21 Markaryd
Tel: +46-(0)433-73 000 Fax: +46-(0)433-73 190 E-mail: info@nibe.se www.nibe.eu

