

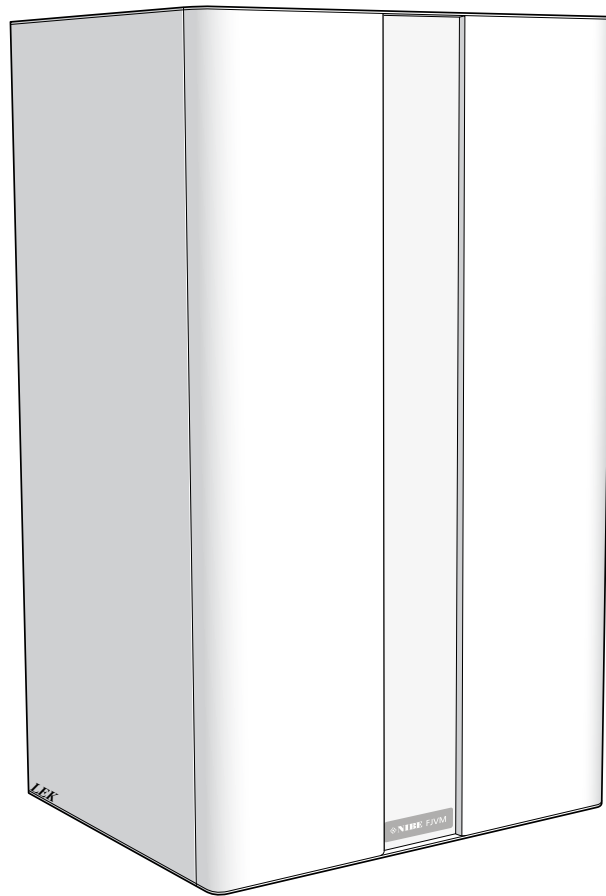


MOS SE 0814-2
FJVM 200
511362

MONTERINGS- OCH SKÖTSELANVISNING

FJVM 200

FIGHTER 310P/360P



Innehåll**Allmänt**

Allmänt	3
Funktionsprincip	3

Inställningar

Inställningar	4
Effektuppgifter	4

Systembeskrivning

Funktion "Extra varmvatten"	5
Inställningar för FIGHTER 360P	5
Drift i reservläge	5

FIGHTER 310P 5**FIGHTER 360P 5**

Vid avstängning av värmepump	5
Vid strömavbrott	5

Röranslutning

Allmänt	6
Röranslutning	6

Elanslutning

Elinstallation FIGHTER 310P	8
FIGHTER 310	8

Elanslutning

Elinstallation FIGHTER 360P	10
-----------------------------------	----

Givarinstallation

6-polig skruvplint på FIGHTER 360P	12
Givareinstallation	12

Komponenter

Komponentplacering	13
--------------------------	----

FJVM 200 13

Komponentlista	13
----------------------	----

FIGHTER 310P 13**FIGHTER 360 13****Mått**

Mått och avsättningskoordinater	14
Positionering reläkort FIGHTER 310P	14

Bipackningsatts

Bipackningsatts	15
-----------------------	----

För att få bästa möjliga utbyte av fjärrvärmemodulen FJVM 200 bör du läsa igenom den här Monterings- och skötselanvisningen.

FJVM 200 är en fjärrvärmemodul avsedd att anslutas till FIGHTER 310P/360P.

FJVM 200 är en kvalitetsprodukt med lång livslängd och säker drift.

<p>Serienummer (95), ska alltid anges vid korrespondens med NIBE.</p> <p>År/månad: ____/___ Cert.nr: _____</p>
<p>Installationsdatum:</p>
<p>Installatör:</p>
<p>Dockad mot:</p> <p><input type="checkbox"/> FIGHTER 310P <input type="checkbox"/> FIGHTER 360P</p>
<p><input type="checkbox"/> standard, utan elpatron <input type="checkbox"/> med 1 kW elpatron</p>
<p>Reglerventil varmvatten (45):</p>
<p>Blandningsventil:</p>
<p>Datum: _____ Sign: _____</p>

Denna produkt är ej avsedd att användas av personer med nedsatt fysisk/mental förmåga eller brist på erfarenhet och kunskap, om de inte övervakas eller instrueras av en person med ansvar för deras säkerhet.

Barn skall övervakas för att säkerställa att de aldrig leker med produkten.

Med förbehåll för konstruktionsändringar.

Allmänt

FJVM 200 är en fjärrvärmemodul, avsedd att anslutas till FIGHTER 310P/360P.

FJVM 200 har två värmeväxlare, en för värmesystemet och en för tappvarmvatten samt förberedelse för montering av flödesmätare och givare för fjärrvärmelieferantens energimätning. Värmepumpen ventilerar byggnaden samt återvinner värme ur ventilationsluften.

Värmen används för byggnadens uppvärmning samt beredning av tappvarmvatten. I de fall värmepumpens effekt är otillräcklig tillförs värme samt varmvatten via FJVM 200. Värmetillskottet styrs efter behov av den i värmepumpen inbyggda reglercentralen.

Mellan de båda enheterna behövs \varnothing 22 mm Cu-rör, femledarnät-kabel (0,75 mm²) och tvåledare-signal-kabel (0,75 mm²).

FJVM 200 innehåller följande komponenter:

- 1 x FJVM 200
- 1 x backventil DN20
- 1 x monterings- och skötselanvisning FJVM 200
- 1 x kabelsats - Givaranslutning
- 1 x kabelsats - Elanslutning
- 1 x kortsats
 - 1 x reläkort, fjärrvärme
 - 4 x distanstorn
 - 1 x plåt
 - 2 x skruv

Funktionsprincip

Värmepumpen levererar värme till värmesystemet tills den kallar efter tillsatsvärme. Då stannar cirkulationspumpen i värmepumpen och cirkulationspumpen i FJVM 200 börjar arbeta mot värmesystemet.

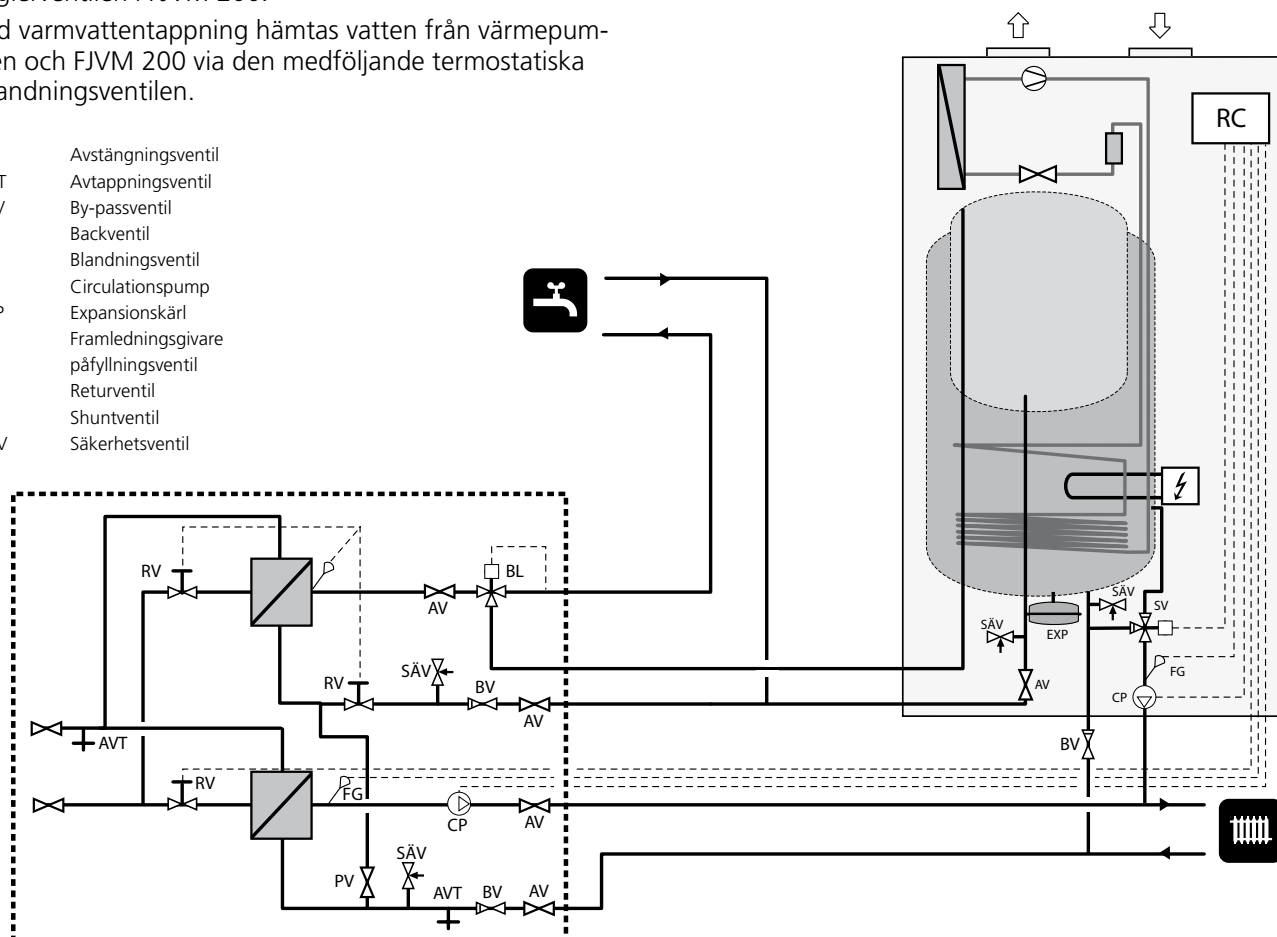
När kompressorn har värmt upp värmepumpens vattenvolym tillräckligt mycket, stannar cirkulationspumpen i FJVM 200 medan värmepumpen övergår till att arbeta mot värmesystemet.

Framledningstemperaturen regleras av värmepumpens styrning, antingen med sin egen shuntventil eller med reglerventilen i FJVM 200.

Vid varmvattentappning hämtas vatten från värmepumpen och FJVM 200 via den medföljande termostatiske blandningsventilen.

Vid stora tappningar innebärande att varmvatten i värmepumpen tar slut produceras varmvatten istället av fjärrvärmen. Detta sker automatiskt med hjälp av blandningsventilen.

AV	Avstängningsventil
AVT	Avtappningsventil
BPV	By-passventil
BV	Backventil
BL	Blandningsventil
CP	Cirkulationspump
EXP	Expansionskärl
FG	Framledningsgivare
PV	påfyllningsventil
RV	Returventil
SV	Shuntventil
SÄV	Säkerhetsventil



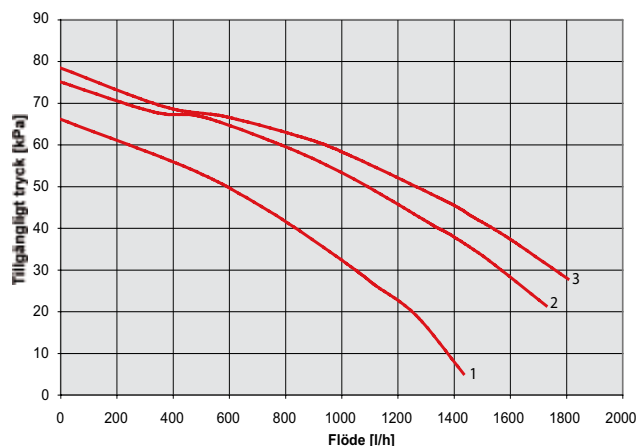
Inställningar / Systembeskrivning

Inställningar

Justera laddningsflödet från FJVM 200 vid behov enligt diagram. Välj pumpkurva på FIGHTERN så att dess kapacitet motsvarar FJVM 200's kapacitet vid aktuellt flöde.

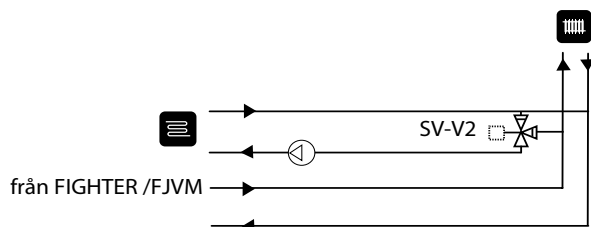
För att värma huset används den på värmepumpen inställda värmekurvan. Därför skall efterjusteringen ske på värmepumpen enligt dess Monterings- och Skötselanvisning.

Pump- och tryckfallsdiagram



Extra shuntgrupp, ESV 20

Om tillbehör ESV 20 används (fungerar enbart med FIGHTER 360P) ska den inkopplas som undershunt.



Den elektriska inkopplingen skall ske parallellt med cirkulationspumpen FJVM på plint X116B enligt tabellen:

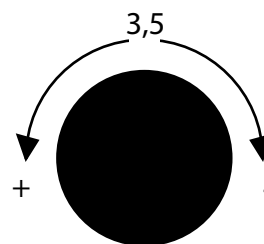
Komponent	X116B
Nolla cirkulationspump och reglerventil FJVM	1
Nolla andra cirkulationspumpen	
Fas cirkulationspump FJVM	2
Fas andra cirkulationspumpen	

Effektuppgifter FJVM

Fjärrvärme - F/R [°C]		Värmesystem - F/R [°C]		Varmvatten - V/K [°C]		Effekt [kW]
100	25	35	25	-	-	11
100	35	45	35	-	-	11
100	40	55	40	-	-	16
100	45	55	45	-	-	11
100	38	65	35	-	-	30
100	14	-	-	50	10	34

F: Framledning V: Varmvatten
R: returledning K: Kallvatten

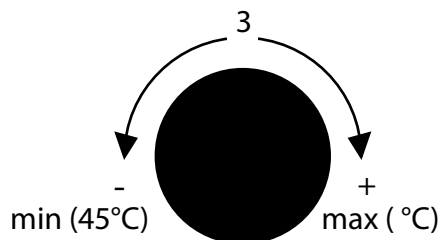
Blandningsventil tappvarmvatten (45)



Ta av hatten för justering.

Blandningsventilen (45) har ett inställningsområde mellan 1 och 6. Via denna ventil styrs tappvolymen genom FJVM 200 och värmepumpen. Därför är det viktigt att inställningen görs så att största volym kommer från värmepumpen. Inställningen skall vara så låg som möjligt men så att det vid tappstället fås ut minst 50° C. Ventilen ställs in efter installationen på "3,5". Detta motsvarar ungefär 50 ° C vid tappstället.

Reglerventil varmvatten sekundärsida (98c)



Reglerventilen (98c) justeras till en temperatur minst motsvarande inställningen på blandningsventilen för tappvarmvatten (45), dock max 60°C i områden med risk för kalkutfällning.

OBS!

Väljer man för hög varmvattentemperatur finns risk att kalk faller ut och minskar värmeväxlarens effekt.

Funktion "Extra varmvatten"

Funktionen "Extra varmvatten" behövs inte längre användas i samband med FJVM 200 eftersom denna alltid säkerställer en tillräcklig stor varmvattenkapacitet. Med FJVM 200 kommer elpatron som tillsats att ersättas med fjärrvärme.

Aktiverar man "Extra varmvatten" efter installation av FJVM 200 i standardfall (utan elpatron) sker under denna tid värmeproduktionen enbart med fjärrvärme. I ett sådant fall prioriterar värmepumpen varmvattenproduktion och ger inget bidrag till uppvärmningen.

Aktiverar man den periodiska funktionen "Extra varmvatten" för aktivering och tidsvillkor (se funktion "Extra varmvatten" i värmepumpens Monterings- och Skötselanvisning) sker uppvärmningen via fjärrvärme när värmepumpen indikerar tillsatsvärme.

Elpatron (1 kW)

Om man vill ha möjligheten för uppvärmning via elpatron krävs en omkoppling enligt avsnitt "Elkoppling" till 1 kW. Om elpatronen är inkopplad för "Extra varmvatten" kommer även elpatronen att vara inkopplad då fjärrvärmerna är i drift.

Besparingen minskar med inkopplad elpatron!

OBS!

Ofta krävs godkännande av fjärrvärmeleverantören för att elpatron skall få vara i drift.

Inställningar för FIGHTER 360P

Vid installation av FJVM 200 kopplas i standardfall 3 kW-elpatronen bort. Genom inställningar i styrningen används övriga kopplade elpatroner inte längre i normalt driftläge. Vid val av elpannedrift erhålls full värme- och varmvattenkomfort med FJVM 200. Vid val av installation utan el skall funktion extra varmvatten kopplas ur, se värmepumpens Monterings- och Skötselanvisning.

Drift i reservläge

Dessa nya villkor för reservläge, avstängning och strömavbrott ersätter de som finns i Monterings- och skötselanvisning för FIGHTER.

Reservläge kan användas vid eventuell driftstörning. I kombination med FJVM 200 hanterar man reservläge på följande sätt:

FIGHTER 310P

I detta läge arbetar cirkulationspumpen (16) i FJVM 200. Ventilmotor (19) kräver manuell drift. Genom att vrida ratten på (19) justeras uppvärmning efter behov.

Vid inkopplad elpatron (1 kW)

När beredartanken är fulladdad kopplas elpatronen ifrån och värmepumpens cirkulationspump börjar arbeta. Reglerventilen samt cirkulationspumpen i FJVM 200 stängs automatiskt. Vid låg temperatur tillåter termostaten att elpatronen åter kopplas in. Cirkulationspumpen i FJVM 200 startas när värmepumpens cirkulationspump slår ifrån.

OBS!

Vid kall väderlek kommer förmodligen elpatronens effekt inte att räcka till.

FIGHTER 360P

I detta läge arbetar cirkulationspumpen i värmepumpen och 6 kW elpatron. FJVM 200 är ur drift. Se till att ventilen (19) är stängd i FJVM 200 och stäng den vid behov manuellt.

Vid avstängning av värmepump

Se till att tillsatsvärmen inte är i drift innan strömbrytaren ställs i läge "0" på värmepumpen. Stäng vid behov av radiatordriften så att värmepumpen är i sommarläge och vänta 3 minuter medan reglerventilen i FJVM 200 stänger. Slå därefter ifrån spänningen. Alternativt stängs FJVM's reglerventil (19) manuellt.

Vid strömavbrott

Vid strömavbrott skall ventilen (19) stängas manuellt för att inte höga returtemperaturer till fjärrvärmenätet skall uppstå. Då cirkulationspumpen inte arbetar finns ingen värmeöverföring. Om fjärrvärmerna fungerar kommer det alltid att finnas varmt tappvatten via FJVM 200.

Allmänt

NIBE rekommenderar att installera FJVM 200 så nära värmepumpen som möjlig för bästa komfort. Detta för att undvika temperatursvängningar när värmeleveransen växlar mellan värmepumpen och FJVM 200.

För utförlig information om olika komponenters placering se avsnitt om "Komponentplacering" i värmepumpens samt denna Monterings- och Skötselansvisning.

OBS!

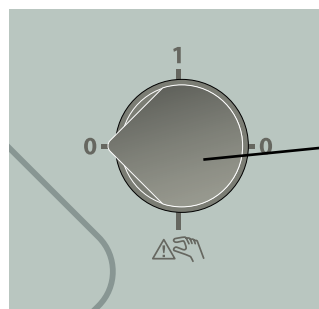
Installation skall utföras av behörig rörinstallatör. Anmäl installation till fjärrvärmeleverantören och kontrollera gällande föreskrifter för den aktuella installationen.

Röranslutning

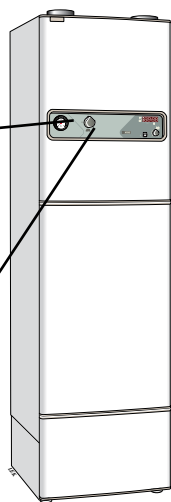
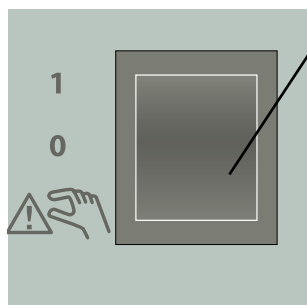
Vid nyinstallation av värmepump samt FJVM 200 gå direkt till punkt 5.

1. Ställ värmepumpens strömbrytare i läge "0" och ta bort nedre frontluckan samt sidoplåtar.

FIGHTER 310P



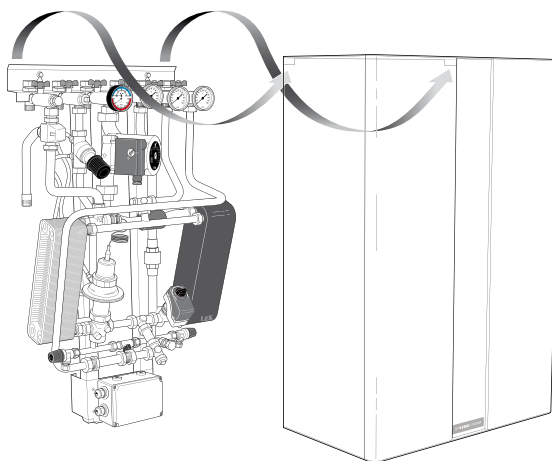
FIGHTER 360P



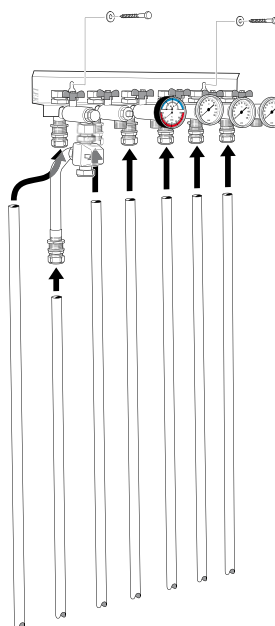
OBS!

Se till att strömmen är avstängd innan installation påbörjas.

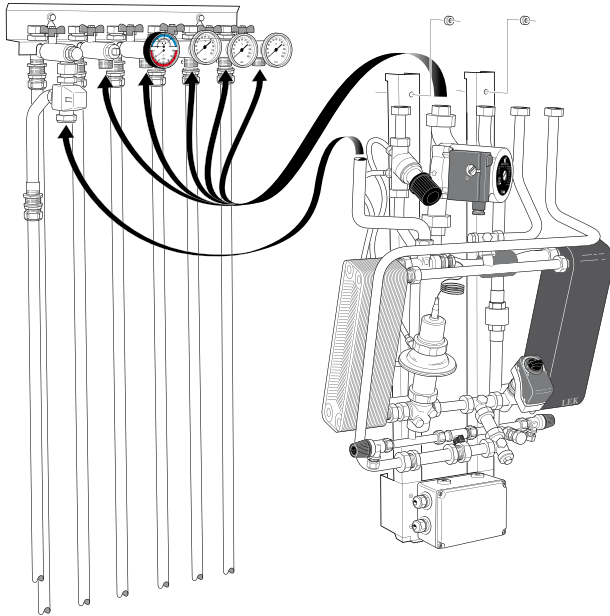
2. Släpp ut trycket i pannan och varmvattenberedaren genom att försiktigt öppna säkerhetsventilerna.
3. Töm fram- och returledning för att kunna installera en backventil samt T-koppling för att ansluta FJVM 200 till radiatorsystemet. Använd avstängningsventiler (50) och (40) eller avtappningsventil (51) på lämpligt sätt, enligt värmepumpens komponentplacering.
4. Töm varmvatten- och kallvattenledning för att kunna ansluta FJVM 200. Använd avstängningsventilen (46), enligt värmepumpens komponentplacering.
5. Lyft bort plåtskåpet från FJVM 200.



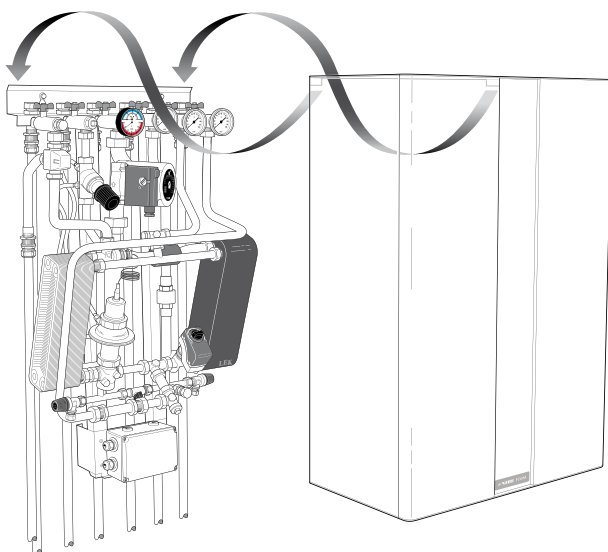
6. Om rör dragning ska ske neråt kan huvudenheten och monteringsplåten delas. Skruva loss de två M8 muttrar som håller huvudenheten mot den övre monteringsplåten.
7. Skruva loss främre rörförskruvningar med nyckel 30 mm och vid cirkulationspumpen, så att avstängningskranarna stannar kvar.
8. Fäst monteringsplåten på väggen där FJVM 200 skall vara placerad. Avståndet mellan hålen skall vara 330 mm (CC).



9. Gör rördragning mellan FJVM 200 och värmepumpen samt montera in backventil i radiatorkrets enligt hydrauliskt schema.
10. Provtryck rörinstallationen. Håll avstängningsventiler (50) stängda.



11. Fäst huvudenheten på monteringsplåten med M8 muttrarna.
12. Skruva på rörförskruvningarna.
13. Fyll samt avlufta systemet
14. Montera plåtskåpet.



Elinstallation FIGHTER 310P

Avsnittet beskriver elkoppling för styrning FJVM 200 av FIGHTER 310P. Givareinstallationen finns i ett separat kapitel.

Beteckningarna X1 till X8 används för kontakter på det nya reläkortet som ingår i bipackningssatsen.

Värmepumpens strömbrytare skall ställas i läge "0" innan något arbete får påbörjas.

För möjlig uppvärmning via elpatron läs först avsnitt "Systembeskrivning - Funktion Extra varmvatten" i denna Monterings- och Skötselanvisning.

FIGHTER 310

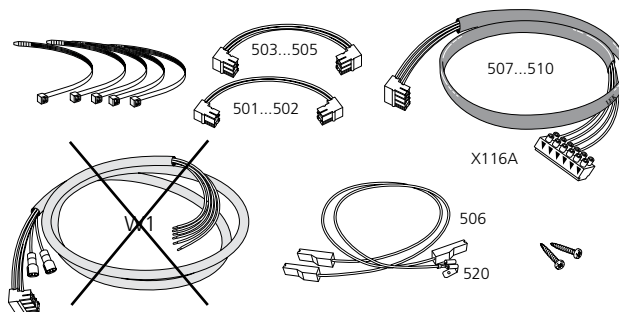
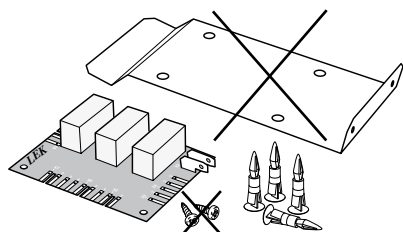
1. Tillse att produkten är helt spänningslös. Fäll ner frontpanelen enligt värmepumpens Monterings- och Skötselanvisning.

OBS!

Elinstallation av FJVM 200 skall utföras av behörig elinstallatör. Elektrisk installation och ledningsdragning skall utföras enligt gällande bestämmelser.

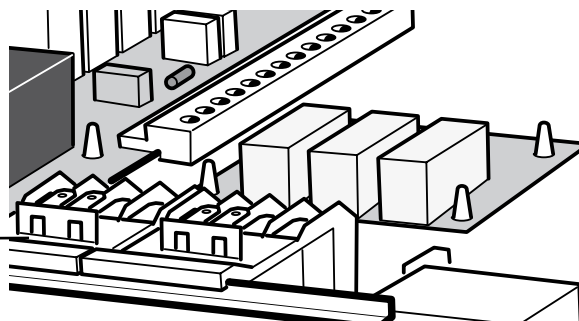
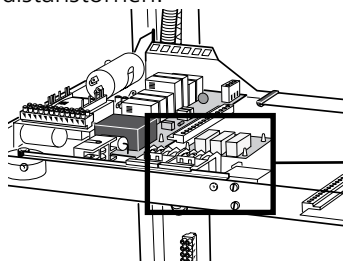
2. Komponenter ur 009 219

Ledning 520 används bara vid inkoppling av 1 kW elpatron.

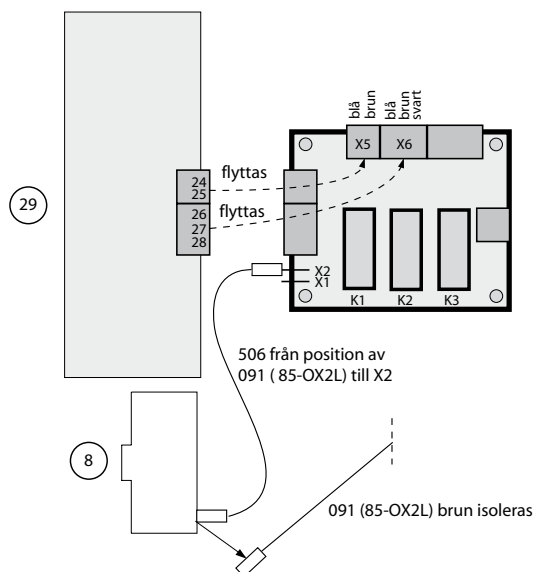


3. Börja med att montera distanstornen på elpanelen. Vänta tills alla ledningar sitter på plats innan du trycker FJVM200-reläkortet på distanstornen.

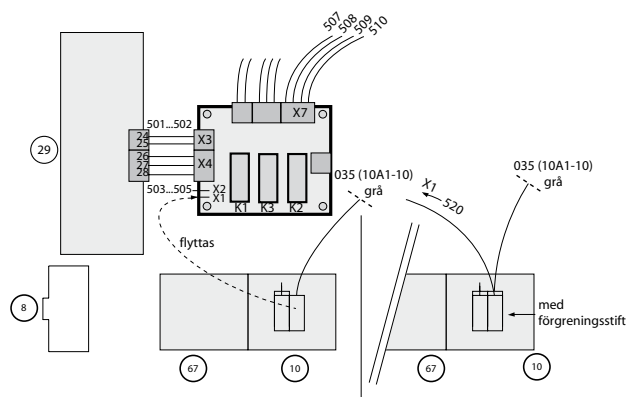
OBS! Om hål för reläkort saknas på elpanelen, se avsnitt "Positionering reläkort F310P"



4. Flytta kantkontakterna för cirkulationspumpen (position 24...25) och shuntmotorn (position 26...28) till position X5 och X6.
5. Demontera 091 (85-OX2L) brun från strömställaren (8) och isolera.
6. Montera ledning 506 från den nu lediga positionen på strömställaren till X2.



7. Montera ledningar 501...502 och 503...505 mellan reläkort (29) och reläkort FJVM 200.
8. Montera ledningar 507...510 på position X7 och förlägg ut samt ner på höger sida.
9. Välj variant för kopplingen till kontakt X1. Standard är utan elpatron. Montera ledningar på kontakter 10 enligt variant och bild.


OBS!

I fall med elpatron:

Kontrollera att ledningen (vit) som sitter kvar är kopplad på kontakter (67) i FIGHTER 310P. Endast två ledningar (vita) är inkopplade från fabriken.

utan elpatron (standard)

Koppla loss alla matningsledningar ifrån elpatronen (brun + vit)

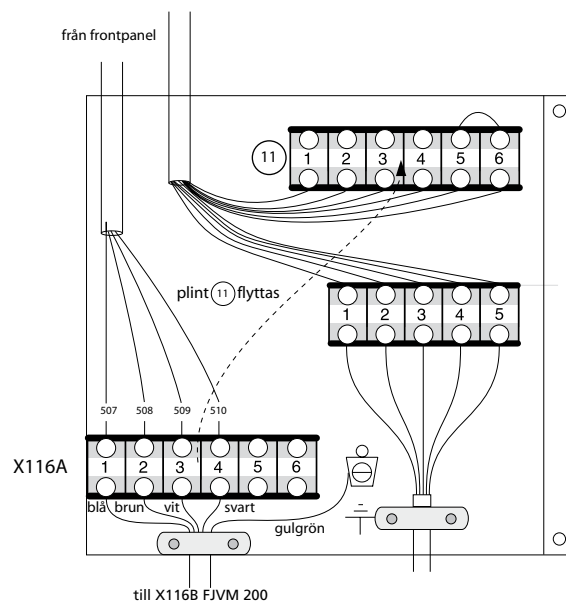
med elpatron (1 kW)

Koppla loss tre bruna och två vita matningsledningar från elpatronen.

10. Flytta skruvplint 11 enligt bild.
11. Fäst skruvplint X116A samt befintliga dragavlastare på det lediga stället.
12. Montera ledningar 507...510 enligt bild.
13. Gör elanslutning mellan FJVM 200 och värmepumpen. Kabel mellan skruvplintar X116A (värmepump) och X116B (FJVM 200) väljs så att den uppfyller normer och standarder. Använd femledare.

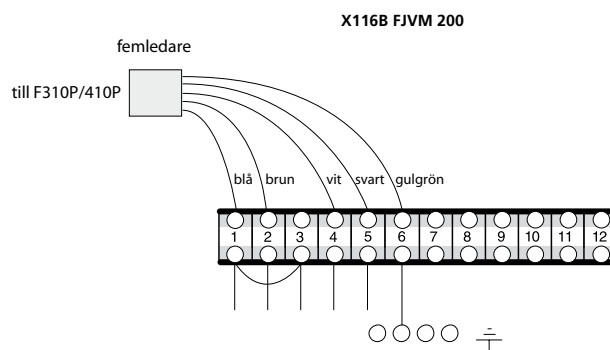
OBS!

I FJVM 200 får kablarna ej ha kontakt med inkommande fjärrvärme (155).

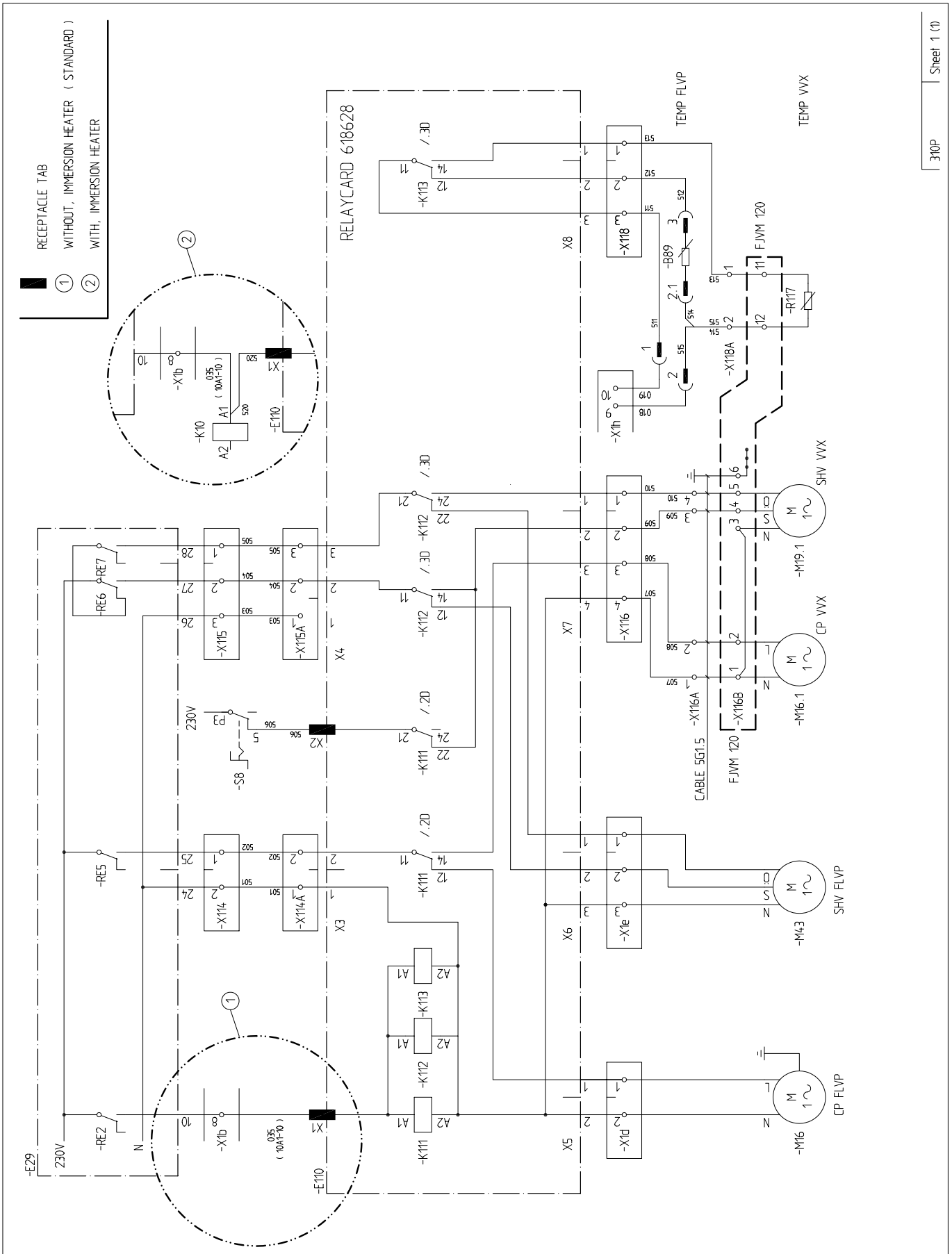

Femledare mellan F310P och FJVM 200

Terminalnummer

	X116A	X116B
Nolla cirkulationspump och reglerventil	1	1
Fas cirkulationspump	2	2
Nolla reglerventil	-	3
Stäng reglerventil	3	4
Öppna reglerventil	4	5
Jord	plåt	6



14. Fixera ny kabeldragning med buntband.
15. Gå nu vidare till givareinstallationen.



Elinstallation FIGHTER 360P

Avsnittet beskriver elkoppling för styrning FJVM 200 av FIGHTER 360P. Givareinstallationen finns i ett separat kapitel.

Beteckningarna X1 till X8 används för kontakter på det nya reläkortet som ingår i bipackningsatsen.

Värmepumpens strömbrytare skall ställas i läge "0" innan något arbete får påbörjas.

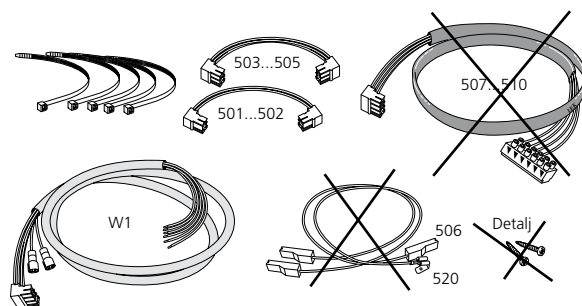
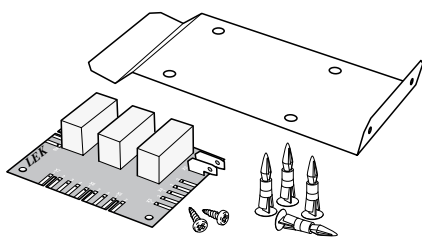
För möjlig uppvärmning via elpatron läs först avsnitt "Funktion Extra varmvatten" i denna Monterings- och Skötselanvisning.

1. Tillse att produkten är helt spänningslös. Fäll ner frontpanelen enligt värmepumpens Monterings- och Skötselanvisning.

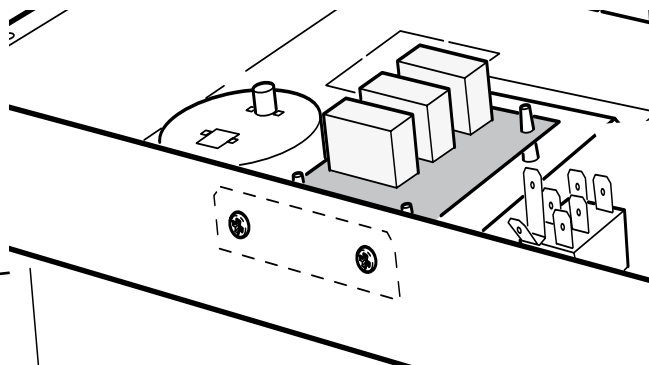
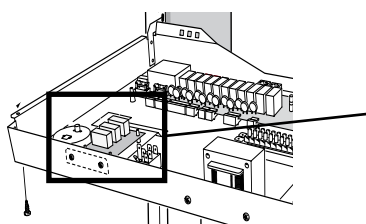
OBS!

Elinstallation av FJVM 200 skall utföras av behörig elinstallatör. Elektrisk installation och ledningsdragning skall utföras enligt gällande bestämmelser.

2. Komponenter ur 009 219



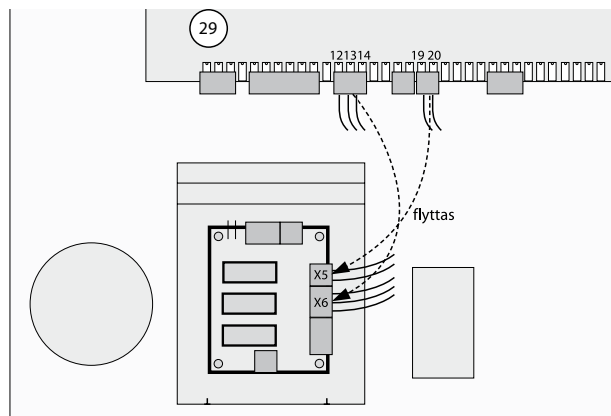
3. Börja med att montera distanstornen på den medföljande plåten och skruva fast den på elpanelens övre kant så att plåten sitter mellan tryckmätare och strömställare. Sätt dit reläkort.



OBS!

Alla kantkontakter på det nya reläkortet måste sitta så att kontakternas kabelgång är vänd uppåt.

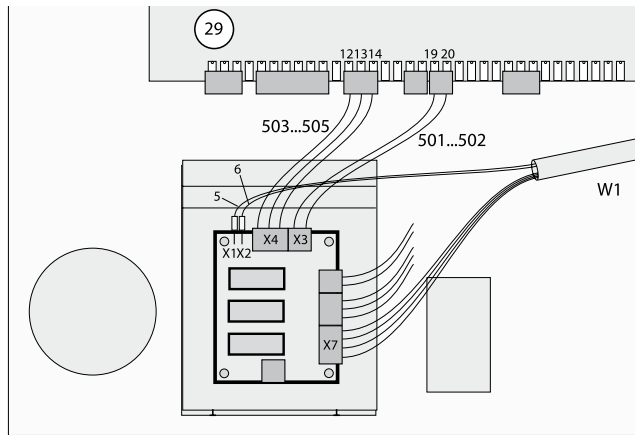
4. Flytta kantkontakter för cirkulationspumpen (position 12...14) och shuntmotorn (position 19...20) till position X6 och X5 på FJVM 200-reläkortet.



OBS!

På det befintliga reläkortet skall alla kantkontakter sitta så att kontaktens kabelgång är vänd nedåt.

- Montera ledningar 501...502 och 503...505 enligt bild.
- Montera kabel W1, förlägg kabeln ut och ner till nedra kopplingslådan på höger sida. Använd befintliga dragavlastare.

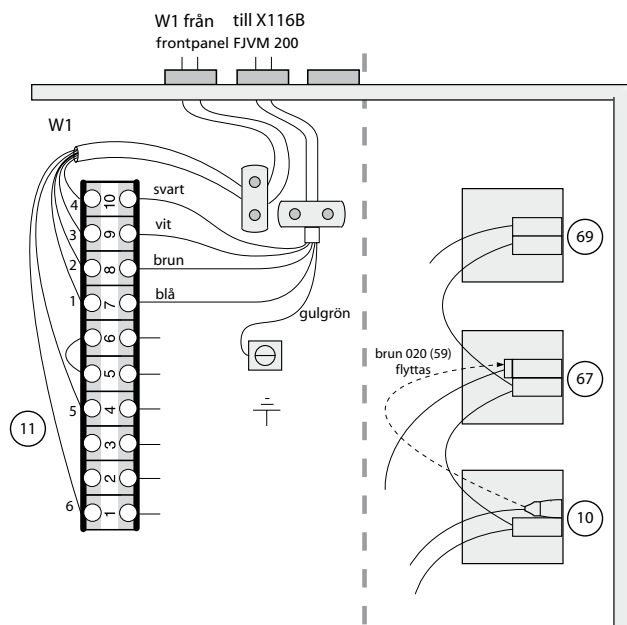


- Anslut kabel W1 enligt bild på skruvplint (11). Använd dragavlastare.

OBS!

Om FIGHTER har en 6-polig horisontellt monterad skruvplint (11) följ anvisningarna "6-polig skruvplint på FIGHTER 360P" på sid 13.

- Flytta ledning 020 (59) brun från kontaktor (10) till kontaktor (67).
- Gör elanslutning mellan FJVM 200 och värmepumpen. Kabel mellan skruvplintar X11 (värmepump) och X116B (FJVM 200) väljs så att den uppfyller normer och standarder. Använd femledare.

**OBS!**

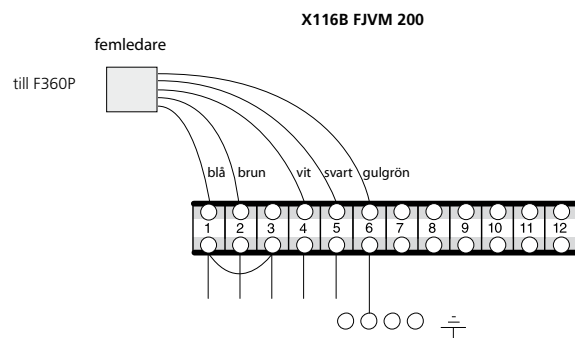
I FJVM 200 får kablarna ej ha kontakt med inkommande fjärrvärme (155).

Femledare mellan F360P och FJVM 200

Terminalnummer

	X11	X116B
Nolla cirkulationspump och reglerventil	7	1
Fas cirkulationspump	8	2
Nolla reglerventil	-	3
Stäng reglerventil	9	4
Öppna reglerventil	10	5
Jord	plåt	6

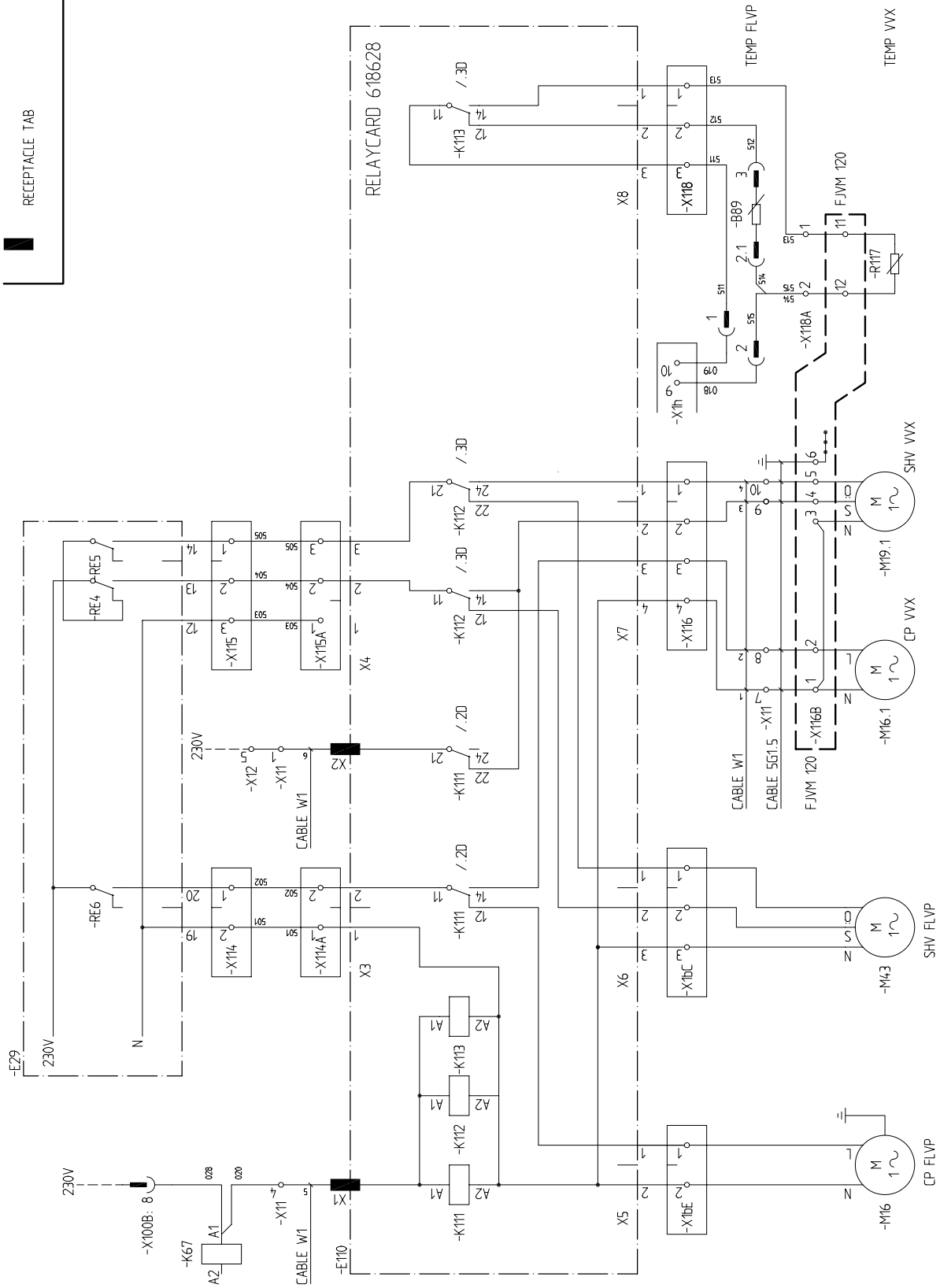
- Anslut femledare på FJVM 200 enligt bild.



- Justera ratten (101) "Max effekt" på effektvaktkortet enligt värmepumpens Monterings- och Skötselansvisning till position A (3 kW).
- Välj elpatronskoppling enligt tabell.
- Fixera ny kabeldragning med buntband.
- Gå nu vidare till givarinstallationen.

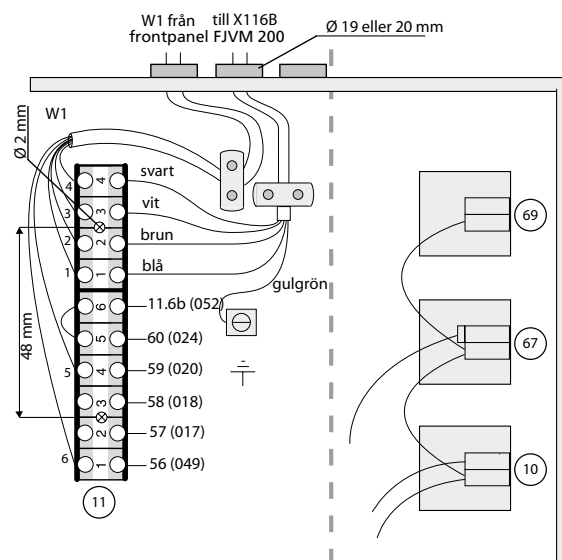
utan elpatron (standard)	med elpatron
Lossa alla vita ledningar på 3 kW-elpatronen och isolera	Lossa två vita kablar på 3 kW-elpatronen och isolera

RECEPTACLE TAB



6-polig skruvplint på FIGHTER 360P

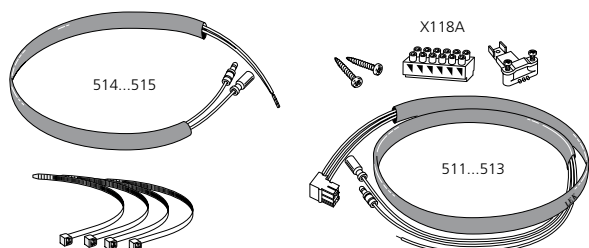
1. Gäller bara om skruvplint 11 inte har 10 terminaler.
2. Borra hål för femledare mellan befintliga kabelgenomföringar. Använd 19 eller 20 mm borrar.
3. Lossa alla ledningar på skruvplinten (11).
4. Borra ett nytt hål för medföljande skruvplint enligt bild.
5. Montera skruvplinten (11) horisontellt.
6. Förkorta medföljande skruvplint till fyra terminaler och montera den ovanpå skruvplinten (11).
7. Montera alla ledningar samt nollbygel enligt bild.
8. Fortsätt nu med elinstallationen på sida 11; punkt 8.



Givareinstallation

Kabelsats 2 - Givareanslutning

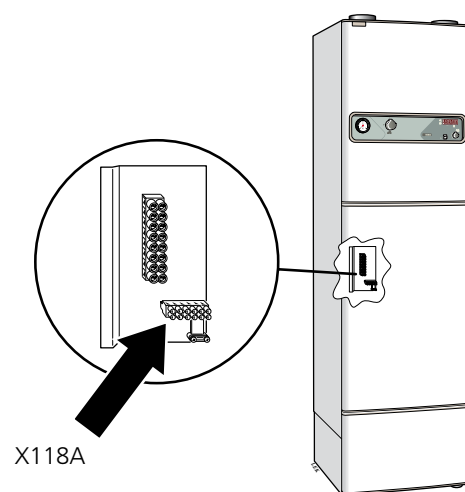
Art nr 009 221



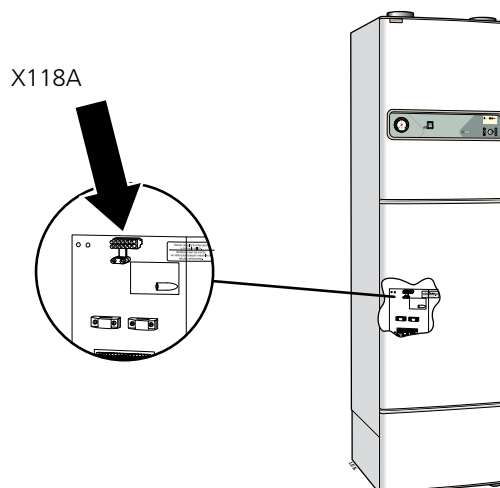
1. Använd kabelsats 2, 009221.
2. Montera kantkontakt på position X8, reläkort FJVM 200, och förlägg ledningen (511...513) via elpanelens vänstra sida. Avlasta kabeln genom att fästa den med buntband på panelen och spillröret (96).
3. Montera ny skruvplint X118 A med dragavlastare på F310P eller på F360P bredvid kabelgenomföringsslang. Se bilder till höger.
4. Lossa stickkontakt på framledningsgivare (89) mellan givare (svart) och givarkabel (grön).
5. På den nydragna kabeln finns två gröna ledningar, en med han- och en med honkontakt. Hankontakten kopplas till en ledning på den befintliga givarkabeln (grön). Honkontakten kopplas till givarekontakten (89) (svart).
6. Montera ledningarna 514 samt 515 med hankontakten mot den andra befintliga givarkabeln (grön) och honkontakten kopplas till den andra givarekontakten (89) (svart).
7. Anslut de två övriga ledningarna till övre position 1 och 2 på skruvplint X118A.
8. Kabel mellan X118A, position 1 och 2, FIGHTER och X116B FJVM 200 väljs så att den uppfyller normer och standarder. (se rekommendation under "Allmänt"). Använd tvåledare-signalkabel.
9. Anslut signalkabeln till position 11 och 12 på skruvplint X116B i FJVM 200.

OBS! I FJVM 200 får kablarna ej ha kontakt med inkommande fjärrvärme (155).

FIGHTER 310P

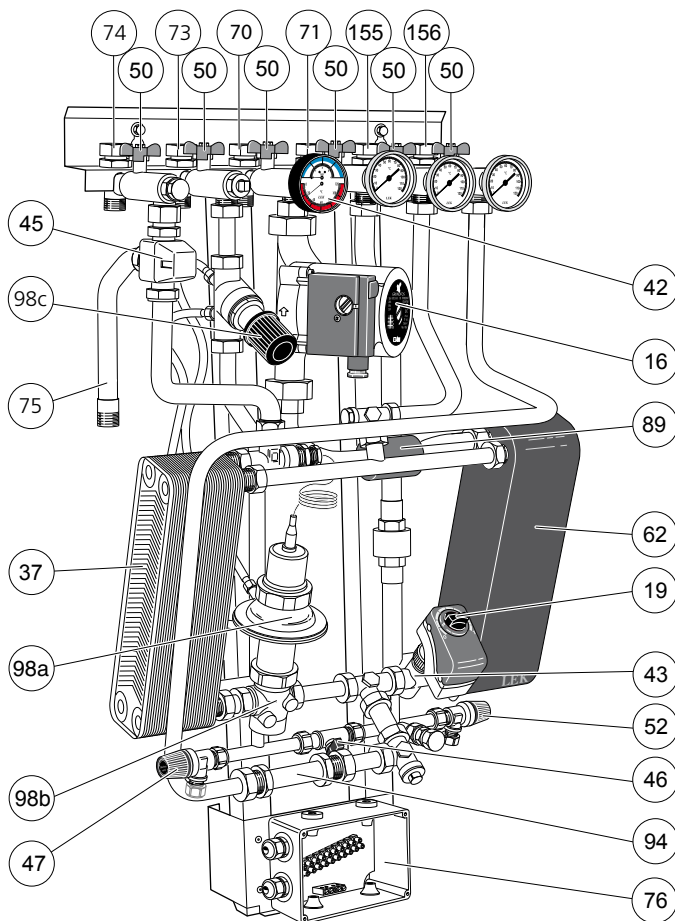


FIGHTER 360P

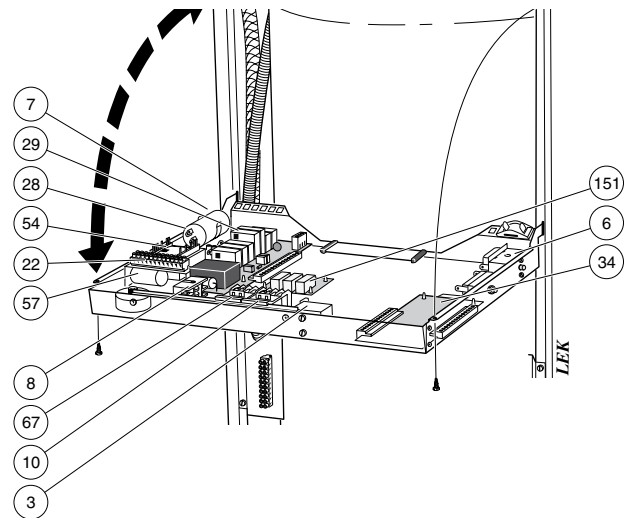


Komponentplacering

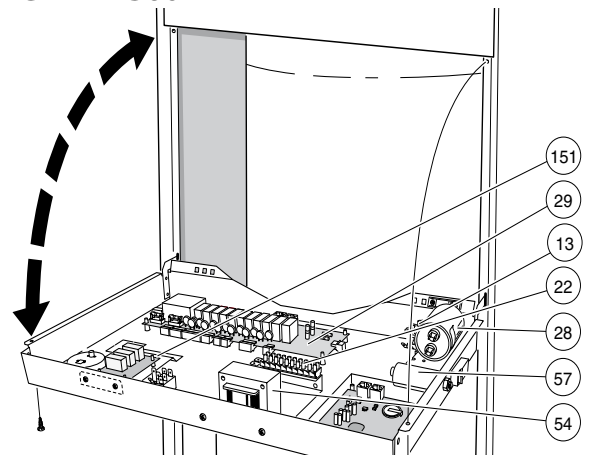
FJVM 200



FIGHTER 310P



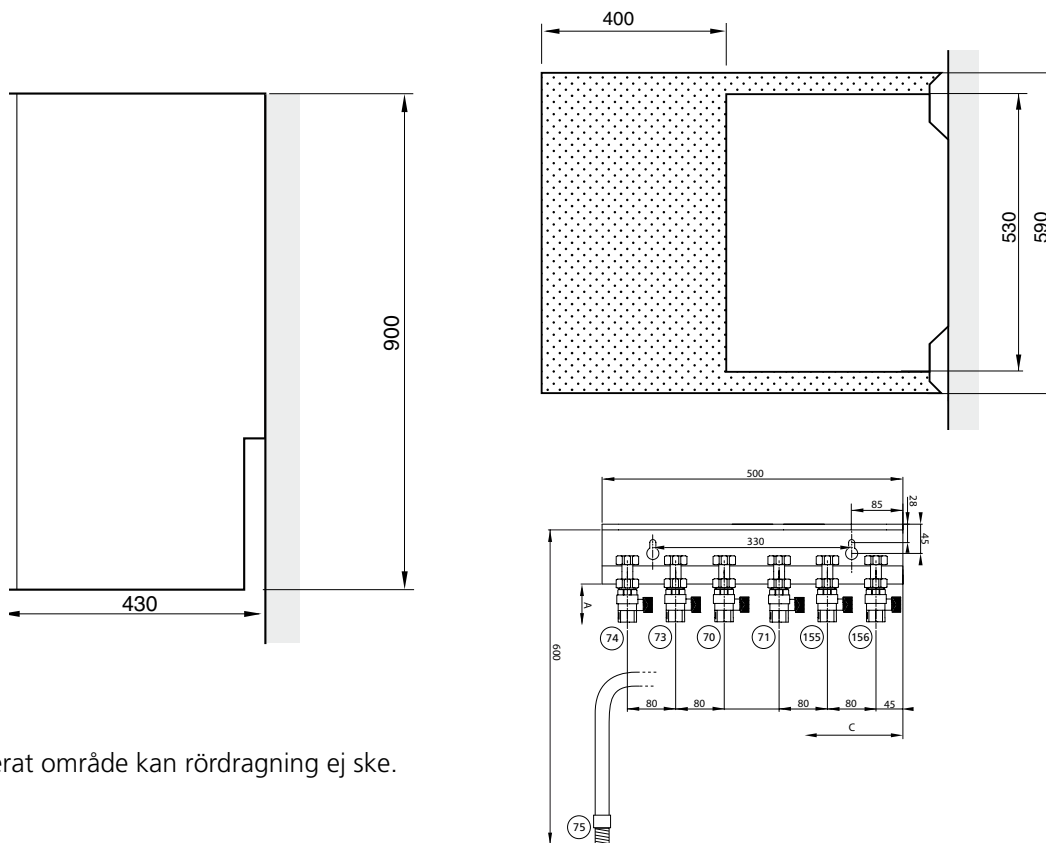
FIGHTER 360



Komponentlista

3	Driftstermostat, reservvärme	52	Säkerhetsventil, värmesystem
6	Temperaturbegränsare	54	Fläkttransformator
7	Automatsäkring för cirkulationspump, värmeautomatik och kompressor	57	Startkondensator, frånluftsfläkt
8	Strömställare, läge 0 - 1 	62	Värmeväxlare, värme
10	Kontaktor steg 1	67	Kontaktor, steg 2
13	Anslutningsplint, kondensator	70	Värme sekundär tillopp, DN20 inv.
16	Cirkulationspump	71	Värme sekundär retur, DN20 inv.
19	Ventilmotor	73	Kallvatten, DN20 inv.
22	Kopplingsplint, fläkthastighet	74	Varmvatten, DN20 inv.
28	Driftskondensator, kompressor	76	Kopplingsdosa
29	Reläkort med nätdel	89	Temperaturgivare, framledning
34	Mikroprocessorkort	94	Vattenmätarkonsol
37	Värmeväxlare, varmvatten	95	Säkerhetsventil, vattenvärme
42	Tryckmätare, radiatorkrets	98a	Reglerdon, varmvatten primärsida
43	Reglerventil, värme	98b	Reglerventil, varmvatten primärsida
45	Blandningsventil, tappvarmvatten	98c	Reglerventil, varmvatten sekundärsida
46	Påfyllningsventil	151	Reläkort
47	Säkerhetsventil, vattenvärme	155	Fjärrvärme tillopp, DN20 inv.
50	Avstängningsventil	156	Fjärrvärme retur, DN20 inv.

Mått och avsättningskoordinater



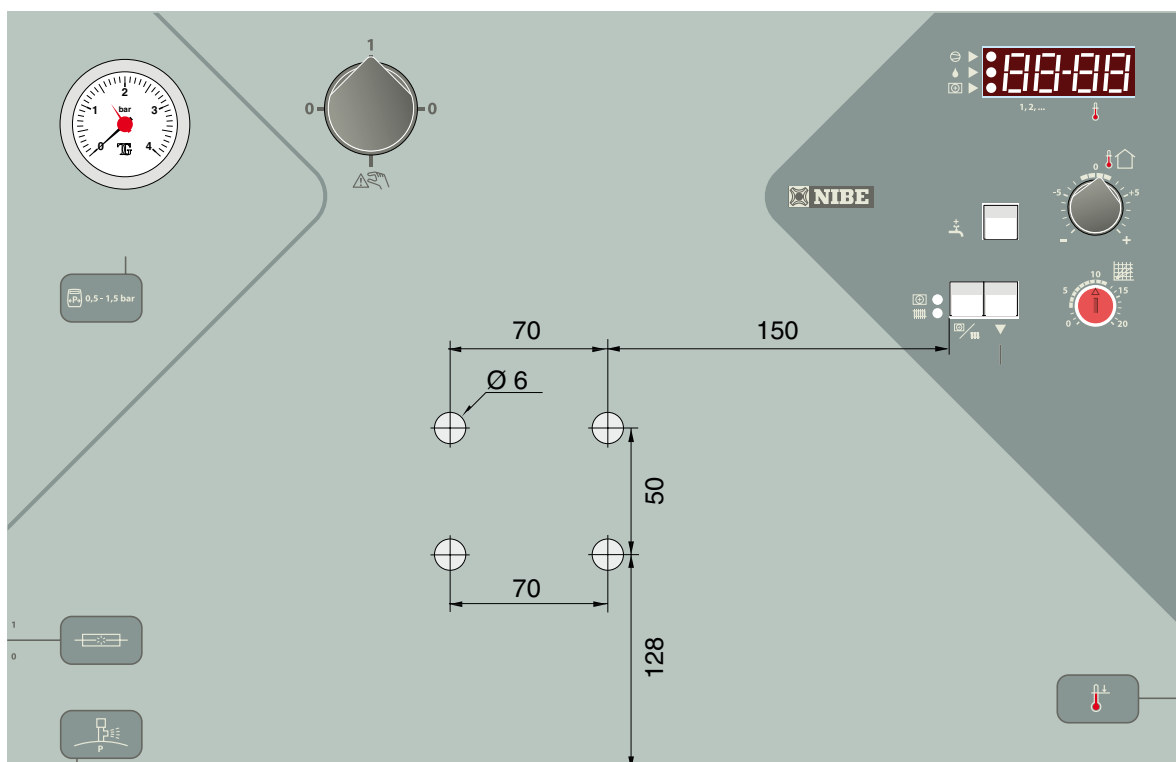
Inom punktmarkerat område kan rördragning ej ske.

Positionering reläkort FIGHTER 310P

Om hål för reläkort saknas på elpanelen till FIGHTER 310P använd skissen nedan för att mäta ut samt borra nya hål. 6mm borr skall användas.

OBS!

Var uppmärksam så att inte kablaget bakom panelen skadas.

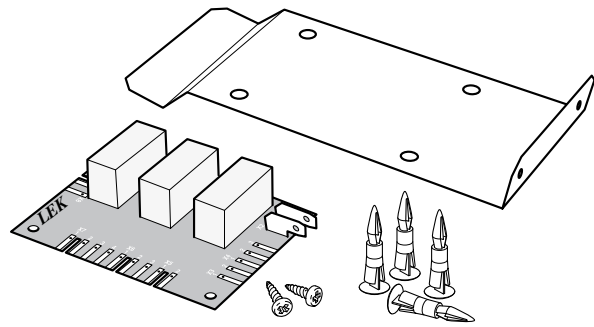


Bipackningsatts

Backventil

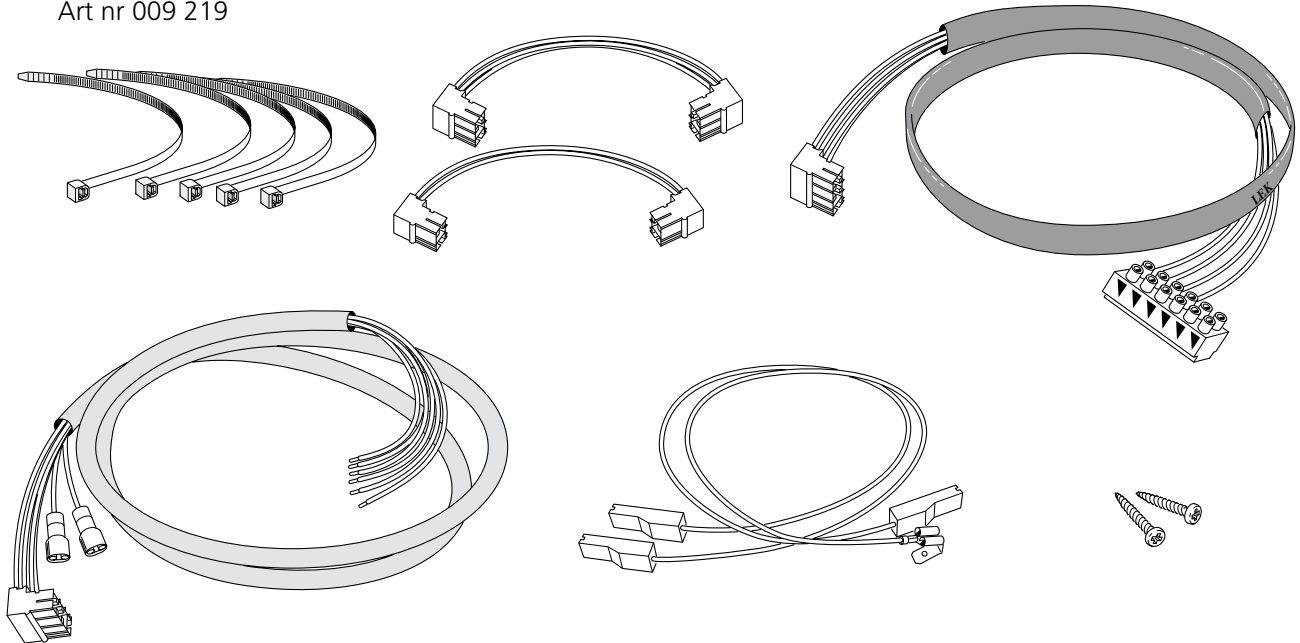


Kortsatts



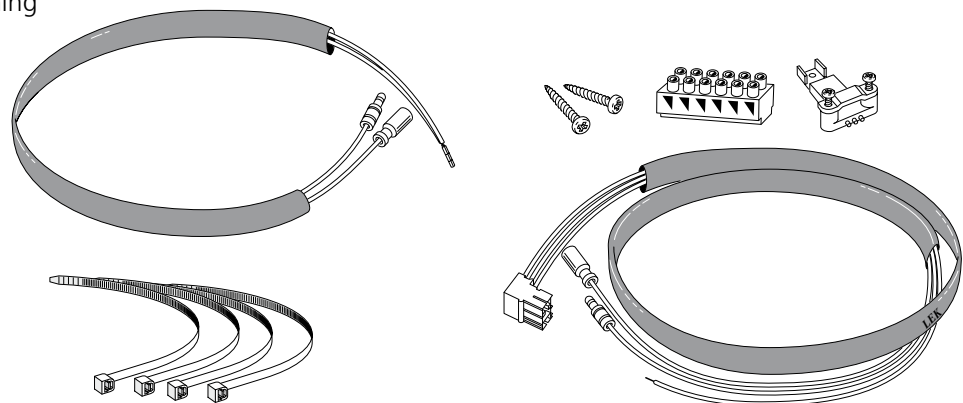
Kabelsatts 1 - Elanslutning

Art nr 009 219



Kabelsatts 2 - Givaranslutning

Art nr 009 221



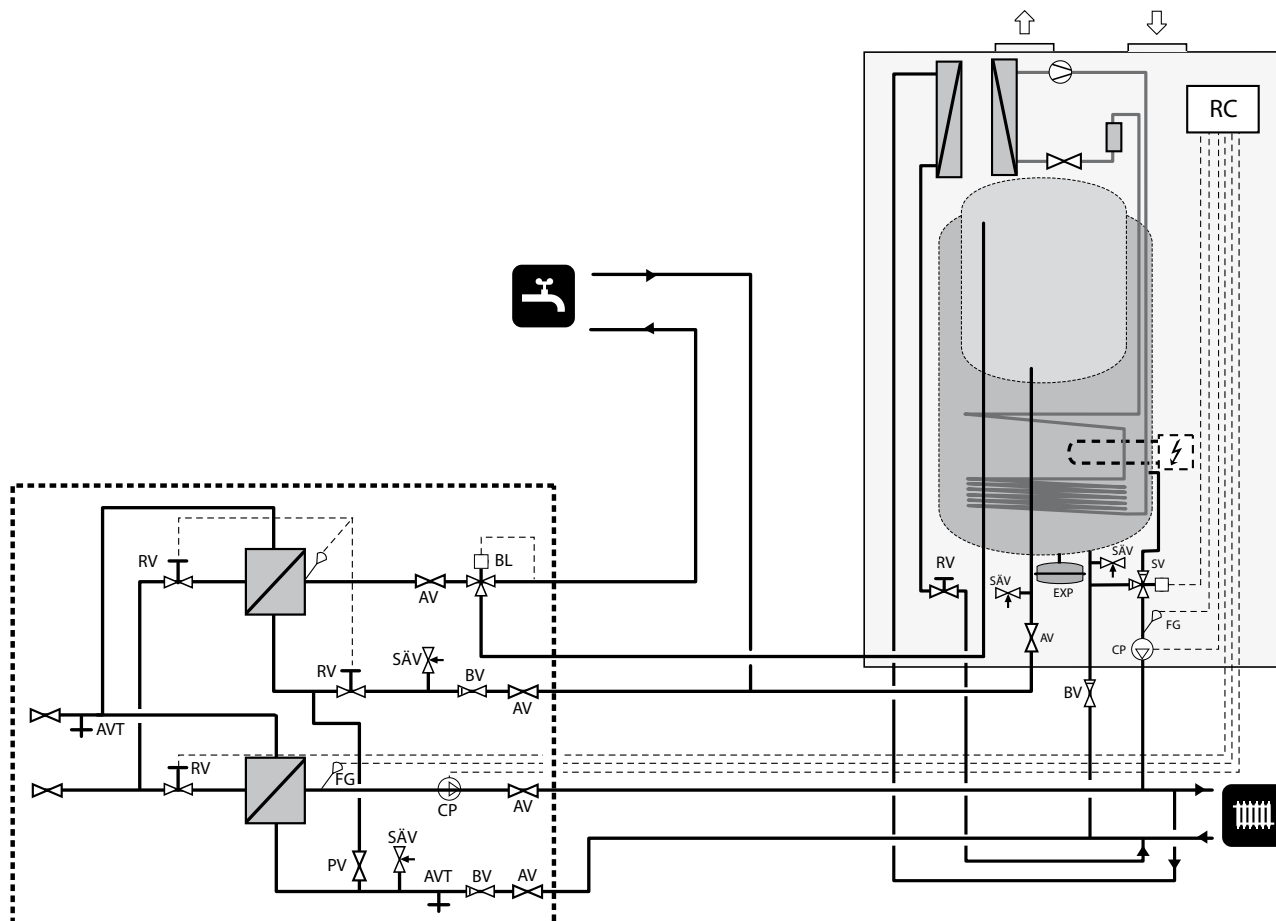
Tekniska data

Vikt	46 kg
Höjd	900 mm
Bredd	530 mm
Djup	430 mm
IP-klass	21
Märkeffekt cirkulationspump	190 W
Arbetstryck primärsida	16 bar
Tryck värmebärare	6 bar
Tryck varmvatten	10 bar

Inkoppling FJVM med FIGHTER 410P

Ombyggnation av Fighter 410P

För att kunna använda F 410 P och FJVM 200 som kombinerad värmesystem krävs en ändring på F410P-rörkopplet. Det som skall åtgärdas med ombyggnaden är att värmeförsörjning till tillufts batteriet måste vara säkerställd oavsett om F410P eller FJVM 200 levererar värmen. Därför måste anslutningen för tillufts batteriet flyttas efter sammankopplingen av båda värmekällor.

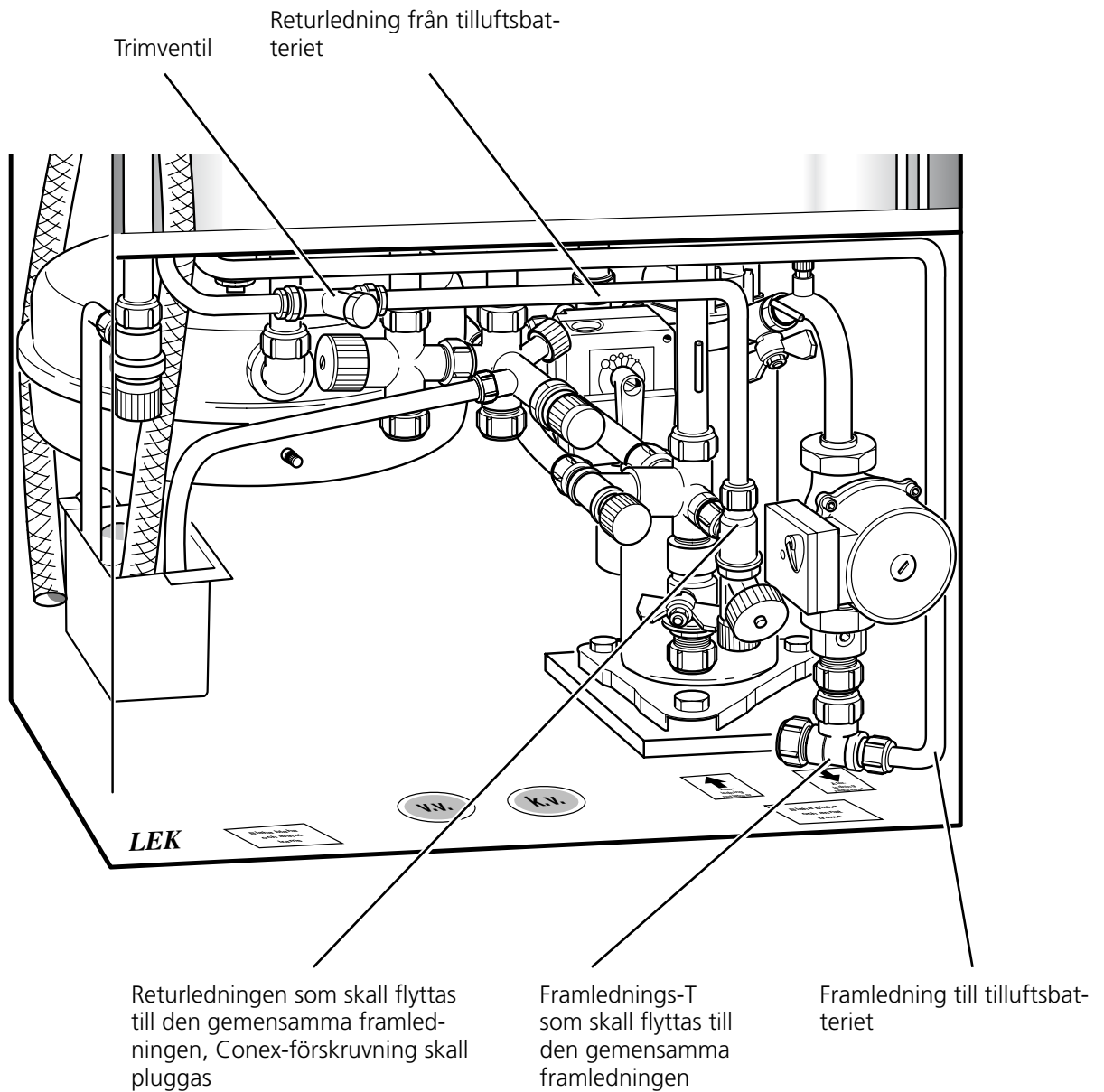


Vid leverans är tillufts batteriets framledning kopplad med ett CONEX-T ifrån värmepumpens framledning. Detta T måste flyttas ut till den gemensamma framledningen. Likadant skall göras med tillufts batteriets returledning – inkoppling till den gemensamma returledningen.

Inkoppling FJVM med FIGHTER 410P

Tryckbalansen i värmesystemet bör kontrolleras för att säkerställa att det finns alltid flöde mot tillufts batteriet. OBS att pumpkapaciteten från värmepumpen och från FJVM 200 inte är lika.

Den elektriska inkopplingen skall ske på samma sätt som för F310P.



CZ **NIBE CZ**, V Zavetri 1478/6, CZ-170 00 Prague 7
Tel: 0266 791 796 Fax: 0266 791 796 E-mail: centrala@nibe-cz.com www.nibe.com

DE **NIBE Systemtechnik GmbH**, Am Reiherpfahl 3, 29223 Celle
Tel: 05141/7546-0 Fax: 05141/7546-99 E-mail: info@nibe.de www.nibe.de

DK **Vølund Varmeteknik**, Filial af NIBE AB, Brogårdsvej 7, 6920 Videbæk
Tel: 97 17 20 33 Fax: 97 17 29 33 E-mail: info@volundvt.dk www.volundvt.dk

FI **NIBE – Haato**, Valimotie 27, 01510 Vantaa
Puh: 09-274 697 0 Fax: 09-274 697 40 E-mail: info@haato.com www.haato.fi

NL **NIBE Energietechnik B.V.** Postbus 2 4797 ZG WILLEMSTAD NB
Tel: 0168 477722 Fax: 0168 476998 E-mail: info@nibeboilers.nl www.nibeboilers.nl

NO **NIBE AB**, Jerikoveien 20, 1067 Oslo
Tel: 22 90 66 00 Fax: 22 90 66 09 E-mail: info@nibe.se www.nibe-villavarme.no

PL **NIBE-BIAWAR Sp. z o. o.** Aleja Jana Pawła II 57, 15-703 BIAŁYSTOK
Tel: 085 662 84 90 Fax: 085 662 84 14 E-mail: sekretariat@biawar.com.pl www.biawar.com.pl

NIBE AB Sweden, Box 14, Järnvägsgatan 40, SE-285 21 Markaryd
Tel: +46-(0)433-73 000 Fax: +46-(0)433-73 190 E-mail: info@nibe.se www.nibe.com

