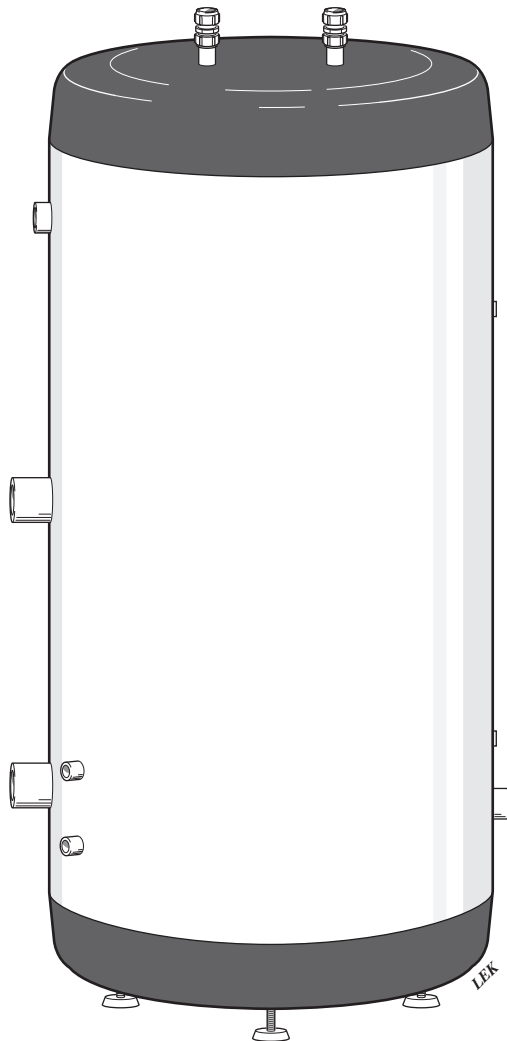




MOS 1105-4
SP 110 - 300
411140

MONTERINGS- OCH SKÖTSELANVISNING

SP 110 - 300



Konstruktion

Vattenvärmaren består av ett varmvattenmagasin och ett dubbelmantelutrymme av stålplåt. Vattenmagasinet har ett korrosionsskydd av koppar. Dubbelmantelutrymme, vattenmagasin och kopparinfodring är täthetsprovade.

Konstruktionen är konstruerad för ett maximalt arbetsstryck i vattenmagasinet av 9 bar (0,9 MPa) vilket motsvarar ett beräkningstryck enligt gällande normer av 10 bar (1,0 MPa). Maximalt arbetstryck i dubbelmanteln är 3,0 bar (0,3 MPa). Högsta tillåtna temperatur är 100 °C.

Vattenvärmarens isolering består av skarvlös polyuretan, vilket minimerar värmeläckage.

Ytterbeklädnaden består av plastbelagd stålplåt.

Installation

Vattenvärmaren installeras stående eller hängande. Vid stående montage riktas vattenvärmaren upp med hjälp av fyra ställbara fötter. Vid hängande montage används vattenvärmarens hängskena.

En särskild fotställning finns som tillbehör vid liggande montage.

Kallvattenledningen skall förses med ventilutrustning enligt gällande normer.

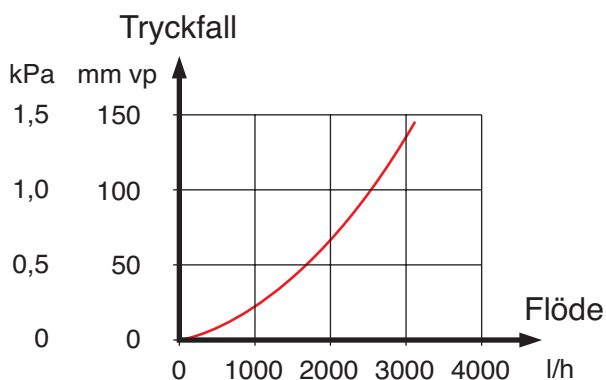
På varmvattensidan skall vattenvärmaren förses med blandningsventil som begränsar temperaturen till 65 °C. Om denna ventil utelämnas måste risken för skållningsolyckor åtgärdas på annat sätt.

Se separat blad för dimensionering och installations-exempel.

SP 300 kan vid stående montage förses med elkassett ELK-213 direkt på anslutningarna (5), gängflänsar finns som tillbehör. Vid liggande montage måste cirkulationspump installeras.

Tryckfallsdiagram

Primärsida



Tömning

Tömning sker genom att följa nedanstående arbetsmoment:

–Stänga av inkommande kallvatten.

–Lossa huvan på avtappningsdonet (8) och anslut en slang med 1/2" slangkoppling av metall. Först när slangkopplingen anslutits till avtappningen öppnas automatiskt beredarens inbyggda avtappningsventil.

OBS! Slangen måste mynna under beredaren.

–Tillför luft genom att öppna en varmvattenanslutning eller lossa ett kranbröst.

Vid montering i utrymmen där frostrisk föreligger skall beredaren tömmas om den ej är i drift. Frysning medför att beredaren sprängs.

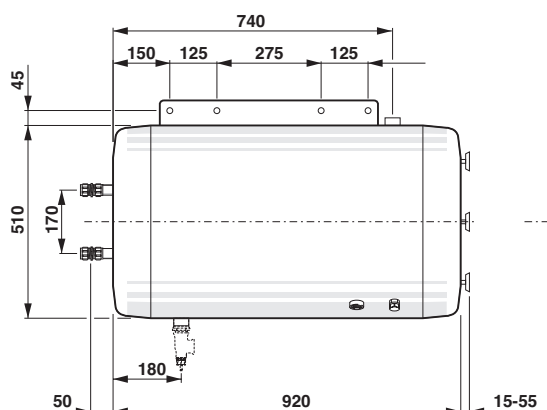
Denna produkt är ej avsedd att användas av personer med nedsatt fysisk/mental förmåga eller brist på erfarenhet och kunskap, om de inte övervakas eller instrueras av en person med ansvar för deras säkerhet. Barn skall övervakas för att säkerställa att de aldrig leker med produkten.

Med förbehåll för konstruktionsändringar.

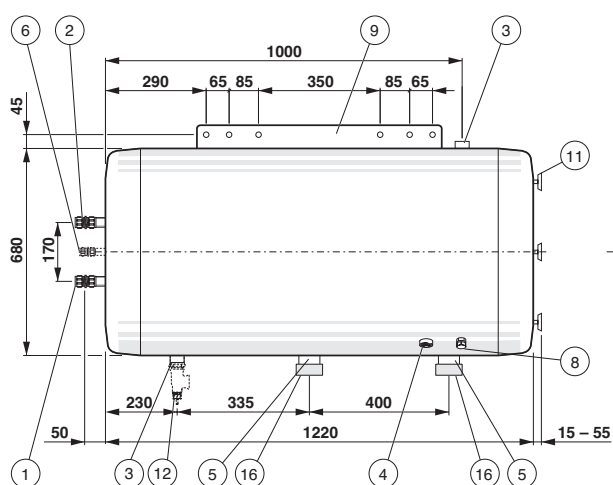
©NIBE 2011.

Måttskiss

SP 110



SP 300



Tekniska data

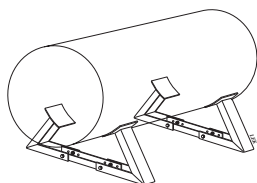
Volym (l)	Volym mantelrum (l)	Vikt netto (kg)	Värmeöverföring (80 °C) (Mcal/h - kW)	Värmeinhåll (70 °C) (Mcal - kW)	RSK nr
110	12	70	9 - 10	7,7 - 9,0	686 16 12
300	22	150	17 - 21	21 - 24	686 16 15

Tillbehör

Gängflänsar för montage av elkassett ELK-213
R 50/DN 50 – PN 6



Fotställning

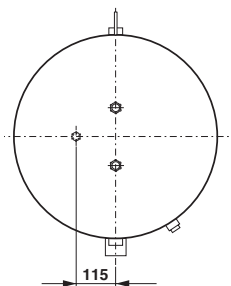


Utrustning

- 1 Kallvatteninlopp, klämring 22 mm
- 2 Varmvattenutlopp, klämring 22 mm
- 3 Stigare/Retur R 32 inv
- 4 Termostatanslutning, R 15 inv
- 5 Elkassettanslutning, R 50 utv Endast SP 300
- 6 VVC-anslutning, klämring 15 mm. Endast SP 300
- 8 Avtappningsdon med lock, R 15 utv
- 9 Upphängningsskena, hål \varnothing 20 mm. Upphängning med c/c 400 mm för SP-110 resp c/c 500 mm för SP150,200 och 300
- 11 Ställbara fötter 4st, 15 – 55 mm
- 12 Avluftning
- 16 Huv (2 st) bipackade

Anslutningar

Vattenvärmaren är försedd med klämringsskopplingar respektive gängade anslutningar. Två st huvor för proppning av elkassettanslutningarna (5) medlevereras.



Tillbehör

Bipackningsatts

Avluftningsventil

Används vid stående utförande.

T-röret kan roteras fritt, så länge dräneringshålet mynnar nedåt.

