



MONTERINGS- OCH SKÖTSELANVISNINGAR

COMPACT-R:

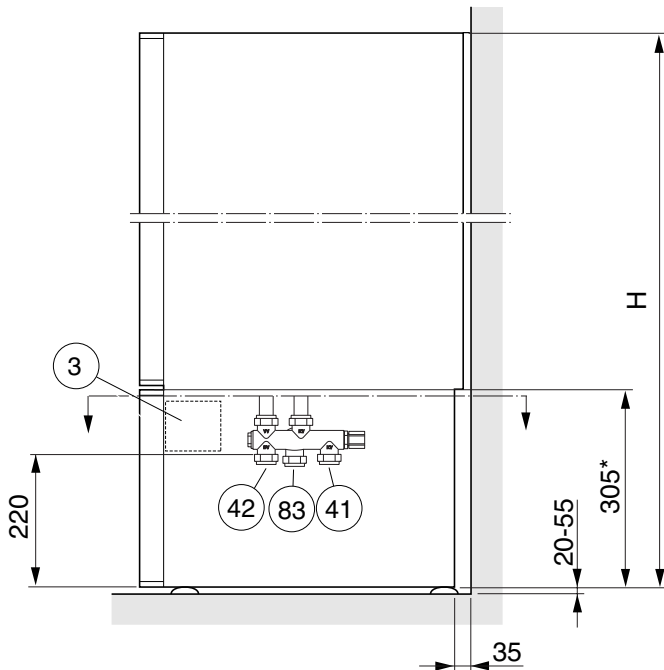
150, 200, 300

ROSTFRI ELVATTENVÄRMARE

MOS SE/FI 0516-1 511190
ER 56: 150, 200, 300

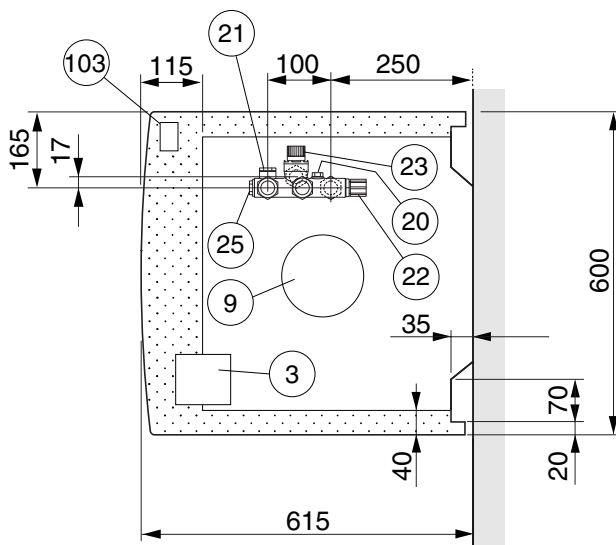
Uppställning

Vattenvärmaren skruvas loss från träpallen. Vattenvärmaren kan justeras med hjälp av dess fötter. mellan 20-55 mm, se bild nedan.



H: COMPACT-R 150 1 120 mm
COMPACT-R 200 1 310 mm
COMPACT-R 300 1 710 mm

* Sidoplåtarnas nedre del på COMPACT-R kan vara demonterade under installationsarbetet, detta underlättar åtkomst även från sidorna. Sidoplåtarna kan återmonteras även i trånga utrymmen.



OBS!
Inom punktmarkerat område kan rördragning ej ske!

Rörinstallation

Vattenvärmaren får endast installeras stående. Samtliga anslutningar är försedda med klämringskopplingar för koppar- eller plaströr. Om plaströr eller glödgat kopparrör användes skall invändig stödhylsa monteras. Blandningsventilen (25) är förinställd på cirka 57 °C.

Från säkerhetsventilen skall dragas ett spillrör till lämpligt avlopp. Spillrörets dimension skall vara samma som säkerhetsventilens (Ø 22 mm). Spillröret skall ha en fallande dragning för att undvika vattensäckar samt vara frostfritt anordnat. Mynningen på spillröret skall vara synlig.

COMPACT är förberedd för vattenmätarkoppel.

Utrustning

- 3 Kopplingsrum arbetsbrytare:
 - 1 Anslutningsplint
 - 2 Arbetsbrytare (vid 6 kW även effektväljare)
- 9 Kopplingsrum termostat/elpatron:
 - 5 Termostat/temperaturbegränsare
 - 6 Elpatron, rostfri 3 kW, RAR 14-112 alternativt 6 kW, AAR 38
- 20 Inspektionsöppning för backventil
- 21 Plugg för lufttillförsel vid tömning.
- 22 Avstängningsventil
- 23 Säkerhets-/tömningsventil
- 25 Blandningsventil cirka 57 °C
- 41 Kallvattenintag. Klämringskoppling Ø 22 mm
- 42 Blandat vatten. Klämringskoppling Ø 22 mm
- 83 Spillrörsanslutning för säkerhetsventil och avtappning. Klämringskoppling Ø 22 mm
- 103 Serienummerskylt

Uppvärmningstid

Ungefärlig uppvärmningstid (tim)			
Modell	1 kW	3 kW	(6 kW)
150	6,0 - 12,0	2,0 - 4,0	1,0 - 2,0
200	8,0 - 15,5	2,5 - 5,0	1,5 - 2,5
300	11,5 - 22,5	4,0 - 7,5	2,0 - 4,0

Uppvärmningstid från 10 °C till 45 alternativt 80 °C.

Elektrisk installation

OBS! Elinstallationer samt eventuell service skall göras under överinseende av behörig elinstallatör.

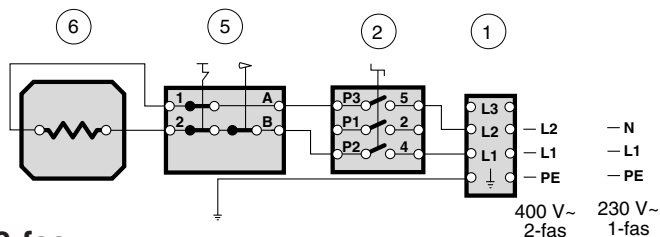
Vattenvärmaren installeras via allpolig arbetsbrytare (2). Vid 1-fasinstallation ger vattenvärmaren 1 kW och 2-fasinstallation ger 3 kW.

3-fasinstallation ger 3/6 kW.

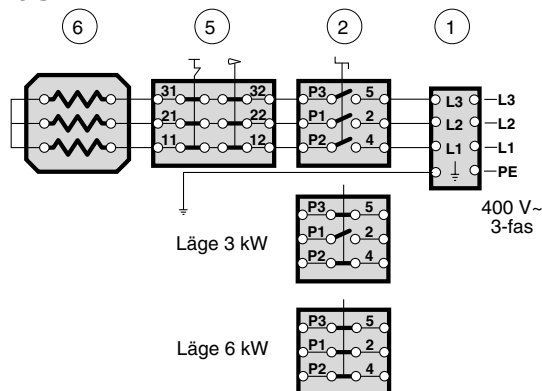
OBS! Vattenvärmaren måste fyllas med vatten innan strömmen får kopplas på.

Elschema

1-fas/2-fas



3-fas



- 1 Anslutningsplint
- 2 Arbetsbrytare (vid 3-fas även effektväljare)
- 5 Termostat/temperaturbegränsare
- 6 Elpatron, rostfri

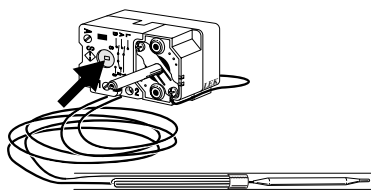
Åtgärder vid driftstörningar

Om vattnet ej blir varmt:

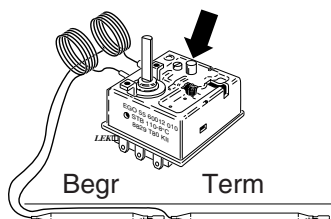
- Kontrollera säkringarna i elcentralen.
- Temperaturbegränsaren (5) kan ha löst ut på grund av något fel på vattenvärmaren. När felet avhjälpats kan temperaturbegränsaren återställas (se bild). Detta måste utföras under överinseende av behörig elinstallatör.

Avvakta några timmar utan varmvattentappning och se om temperaturnivån har höjts. Finns det fortfarande inget varmvatten, kontakta installatör.

Elkopplingen (6 kW) är försedd med en "egensäker" temperaturbegränsare. Om vattenvärmaren varit utsatt för en låg temperatur kan denna temperaturbegränsare löst ut, kontrollera därför att återställningsknappen är intryckt (se bild).



1-fas/2-fas installation



3-fas installation

Påfyllning

- 1 Kontrollera att säkerhetsventilen (23) är stängd.
- 2 Öppna avstängningsventilen (22).
- 3 Släpp ut luften i vattenvärmaren genom att öppna en varmvattenkran. När endast vatten kommer ur kranen kan den stängas.
- 4 Nu är varmvattenberedaren fylld och strömmen kan slås på med arbetsbrytaren (2).

Tillsyn och skötsel

Kontrollera säkerhetsventilen cirka fyra gånger per år. Vrid säkerhetsventilens ratt moturs, då skall vatten strömma genom spillröret. Sker ej detta är ventilen defekt och måste bytas.

Säkerhetsventilen släpper ibland ut lite vatten efter en varmvattentappning. Detta utsläpp orsakas av att det kalla vattnet som tas in i beredaren expanderar under uppvärmning, med tryckökning som följd, varvid säkerhetsventilen öppnar.

Tömning

- 1 Bryt strömmen till vattenvärmaren genom att ställa arbetsbrytaren (2) i läge "0".
- 2 Stäng avstängningsventilen (22) (vrid moturs).
- 3 Öppna säkerhetsventilen (23) (vrides sakta moturs så att den blir kvar i upplyft läge).
OBS! Avtappning sker genom säkerhetsventilens spillrör.
- 4 Ordna lufttillförsel genom att öppna några varmvattenkranar, gärna de närmsta och lägst belägna.
- 5 För snabbare tömning lossa plugg (21) några varv. En liten mängd vatten kan rinna ut vid pluggen.

Om elpatronen byts kommer resterande vatten, cirka en liter att rinna ut vid elpatronflänsen.

Service

Vid behov av service, kontakta installatören. Serienummer (103) (14 siffror) och installationsdatum skall alltid uppges.

OBS! Alla ingrepp i kopplingsrummet måste utföras under överinseende av behörig elinstallatör.

Endast av NIBE AB i Markaryd levererad elutrustning får användas.

COMPACT-R



NIBE AB

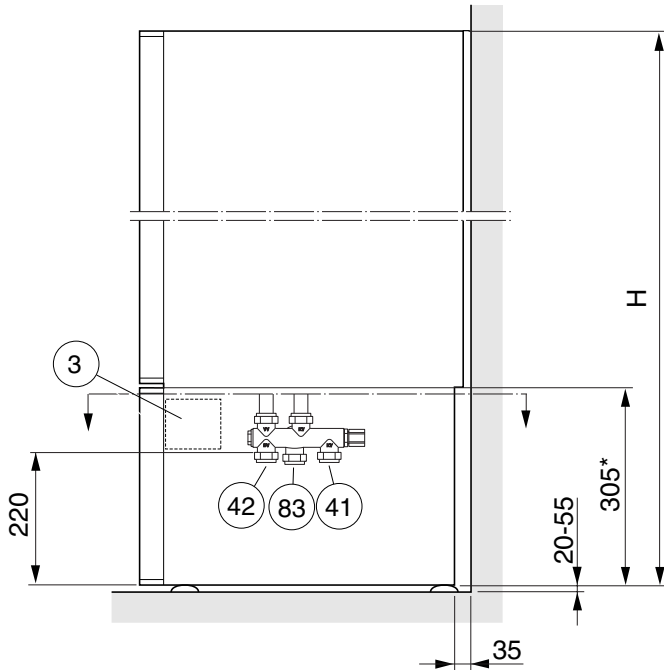
Box 14
Järnvägsgatan 40
285 21 MARKARYD

Tel: 0433 - 73 000
Fax: 0433 - 73 190
E-mail: info@nibe.se
www.nibe.se

ASENNUS- JA HOITO-OHJE RUOSTUMATTOMILLE LÄMMINVESIVARA AJILLE COMPACT-R: 150, 200, 300

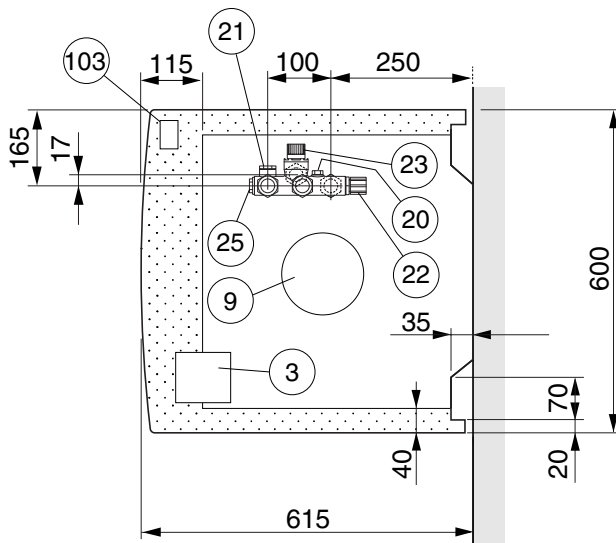
Asennus

Irrota lämminvesivaraaja puulavalta. Säädä lämminvesivaraaja pystyasentoon säätöjaloilla. Jalkojen säätöalue on 20-55 mm, katso kuva alla.



H: COMPACT-R 150 1 120 mm
COMPACT-R 200 1 310 mm
COMPACT-R 300 1 710 mm

* *Asennustyön helpottamiseksi COMPACT-R-lämminvesivaraajan sivupeltien alaosa voidaan irrottaa asennustyön ajaksi. Sivupellit voidaan asentaa takaisin myös ahtaissa tiloissa.*



Huom!
Putkia ei saa vetää varjostetulla alueella!

Putkiasennus

Lämminvesivaraajan saa asentaa vain pystyasentoon. Kaikki liitännät on varustettu puserrusliittimillä kupari- tai muoviputkille. Käytettäessä muoviputkea tai hehkutettua kupariputkea niissä pitää käyttää tukiholkkeja. Sekoitusventtiili (25) on säädetty noin 57 °C lämpötilaan.

Varoventtiilistä johdetaan ylivuotoputki viemäriin. Ylivuotoputken läpimitan pitää olla sama kuin varoventtiilin (Ø 22 mm). Ylivuotoputken pitää kaataa koko matkaltaan vesipussien välttämiseksi. Ylivuotoputki pitää suojata jäätymiseltä. Ylivuotoputken pää pitää jättää näkyville.

COMPACT-lämminvesivaraajissa on valmius vesimittarikytkennälle.

Varustus

- 3 KytKentätila käyttökytkin:
 - 1 LiitÄntÄrima
 - 2 Käyttökytkin (6 kW -versioissa myös tehovalitsin)
- 9 KytKentätila termostaatti/sÄhkövastus:
 - 5 Termostaatti/lÄmpötilanrajoitin
 - 6 SÄhkövastus, ruostumaton 3 kW, RAR 14-112 tai 6 kW, AAR 38
- 20 Vastaventiilin tarkastusaukko
- 21 Tulppa, jolla järjestelmään päästetään ilmaa tyhjennyksen aikana.
- 22 Sulkuventtiili
- 23 Varo-/tyhjennysventtiili
- 25 Sekoitusventtiili, noin 57 °C
- 41 KylmävesiliitÄntÄ. Puserrusliitin Ø 22 mm
- 42 Sekoitevesi. Puserrusliitin Ø 22 mm
- 83 YlivuotoputkiliitÄntÄ varoventtiilille ja tyhjennystä varten. Puserrusliitin Ø 22 mm
- 103 Valmistenumerokilpi

LÄmmitys aika

Arvioitu lämmitys aika (tuntia)			
Malli	1 kW	3 kW	(6 kW)
150	6,0 - 12,0	2,0 - 4,0	1,0 - 2,0
200	8,0 - 15,5	2,5 - 5,0	1,5 - 2,5
300	11,5 - 22,5	4,0 - 7,5	2,0 - 4,0

LÄmmitys aika 10 °C - 45 °C tai 80 °C.

SÄhköasennus

Huom! SÄhköasennukset ja mahdolliset huollot saa tehdä vain valtuutetun sÄhköasentajan valvonnassa.

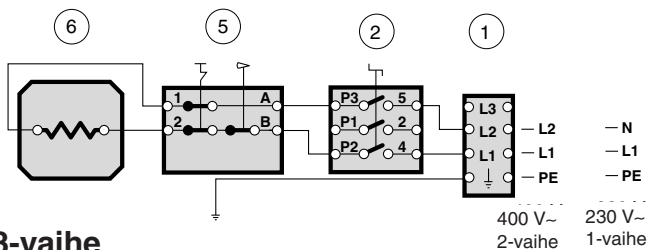
LÄmminv esivaraaja kytketään moninapaiseen käyttökytkimeen (2). 1-vaiheasennuksessa lämminvesivaraaja teho on 1 kW ja 2-vaiheasennuksessa teho on 3 kW.

3-vaiheasennuksessa teho on 3/6 kW.

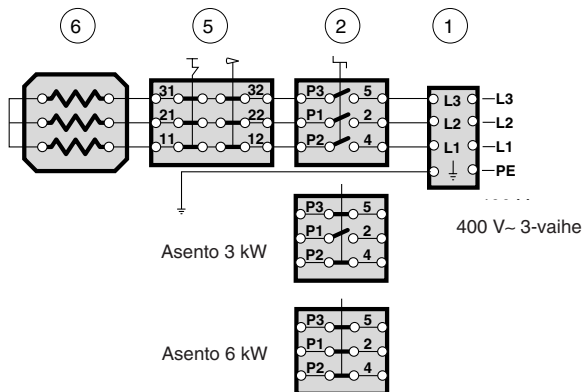
Huom! LÄmminv esivaraaja on täytettävä vedellä ennen virran kytkemistä.

Sähkökytkentäkaavio

1-vaihe/2-vaihe



3-vaihe



- 1 Liitäntärima
- 2 Käyttökytkin (3-vaiheasennuksessa myös tehovalitsin)
- 5 Termostaatti/lämpötilanrajoitin
- 6 Sähkövastus, ruostumaton

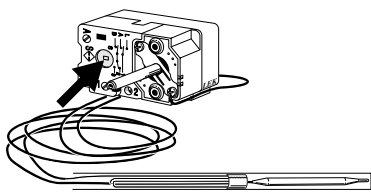
Toimenpiteet käyttöhäiriöiden yhteydessä

Jos vesi ei lämpene:

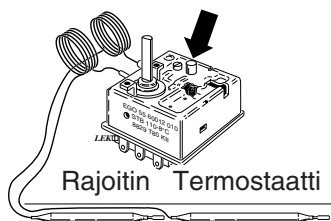
- Tarkasta sähkökeskuksen varokkeet.
- Lämpötilanrajoitin (5) on voinut laueta lämminvesivaraajan vian vuoksi. Kun vika on poistettu, lämpötilanrajoitin voidaan palauttaa (katso kuva). Se on suoritettava valtuutetun asentajan valvonnassa.

Odota muutama tunti laskematta lämmintä vettä ja tarkasta nouseeko lämpötila. Ellei varaaja tuota vielääkään lämmintä vettä, ota yhteys asentajaan.

Sähköliitäntä (6 kW) on varustettu erillisellä lämpötilanrajoittimella. Jos lämminvesivaraaja on ollut asetettuna alhaiselle lämpötilalle, kyseinen lämpötilanrajoitin on voinut laueta. Tarkasta, että palautuspainike on sisäänpainettuna (katso kuva).



1-vaihe/2-vaiheasennus



3-vaiheasennus

Täyttö

- 1 Varmista, että varoventtiili (23) on suljettu.
- 2 Avaa sulkuventtiili (22).
- 3 Tyhjennä ilma varaajasta avaamalla lämminvesihana. Sulje hana, kun siitä tulee vain vettä.
- 4 Lämminvesivaraaja on nyt täytetty ja virta voidaan kytkeä päälle käyttökytkimellä (2).

Kunnossapito ja hoito

Tarkasta varoventtiili noin neljästi vuodessa. Kierrä varoventtiilin säätöpyörää vastapäivään. Ylivuotoputkesta pitää valua vettä. Ellei vettä valu, venttiili on viallinen ja se pitää vaihtaa.

Varoventtiilistä valuu joskus hieman vettä kuumaa vettä laskettaessa. Tämä johtuu siitä, että varaajaan täytetty kylmä vesi laajenee lämmitessään, jolloin varaajan sisäinen paine kasvaa ja varoventtiili aukeaa.

Tyhjennys

- 1 Katkaise lämminvesivaraajan virransyöttö kääntämällä käyttökytkin (2) asentoon 0.
 - 2 Sulje sulkuventtiili (22) (kierrä vastapäivään).
 - 3 Avaa varoventtiili (23) (kierrä hitaasti vastapäivään, kunnes se jää yläasentoon).
- Huom!** Varaaja tyhjenetään varoventtiilin ylivuotoputken kautta.
- 4 Päästä järjestelmään ilmaa avaamalla muutama lämminvesihana, mieluiten lähimmät ja vähiten käytetyt hanat.
 - 5 Voit nopeuttaa tyhjenemistä löysäämällä tulppaa (21) muutama kierros. Tulpan vierestä saattaa valua hieman vettä.

Sähkövastuksen vaihdon yhteydessä loput vedestä, noin yksi litra, valuu ulos vastuksen kiinnityslaipan aukosta.

Huolto

Jos laite kaipaa huoltoa, ota yhteys asentajaan. Ilmoita aina valmistenumero (103) (14 merkkiä) ja asennuspäivä.

Huom! Kytkentätilan saa avata vain valtuutetun sähköasentajan valvonnassa.

Laitteessa saa käyttää vain Haato:n toimittamia sähkövarusteita.

COMPACT-R



Haato Varaajat
NIBE AB:n sivuliike
Valimotie 27, 01510 Vantaa

Puh: 09 - 274 697 0
Fax: 09 - 274 697 40
E-mail: info@haato.com
www.haato.fi