

Installations- och skötselanvisning

CTC EcoVÅF

Värmeåtervinningsenhet

161 501 71/1
2009-08-24



Innehållsförteckning

Installationsbevis	5
1. Uppbyggnad	7
Funkton	
Hölje	
Filter	
Värmeåtervinningsenhet	
Fläkt	
Styrsystem	
Anslutningar	
Cirkulationspump	
2. Projekterings- och monteringsanvisning	8
Ventilation	8
Produktens placering	
Kanalanslutningar	
Kanalisolering	
Rörinstallation	9
Kondensledning	
Principskiss rörinstallation	
Elinstallation	10
EI- Anslutning	
Strömbrytare	
Elanslutning i cirkulationspump	
Montering av frontlucka	10
3. Injustering	11
Ventilation	
Rörinstallation	
Tryckfallsdiagram vattenbatteri	
Diagram effektöverföring	
4. Styrutrustning	12
Inledning styrutrustning	
Inställningar	
Servicemenyer	
Data ingångar svagström	
Omvandlingstabell för givare	
Givarplacering	
5. Drift- och skötselinstruktioner	14
Underhåll filter	
Underhåll fläkt	
Rengöring av fläkt	
Felsökning fläkt	
6 . Tekniska data, måttuppgifter	15
7. Elschema	16
Garantibestämmelser	17



Installationsbevis

för garanti och registrering hos **ENERTECH AB**

Produkter som installerats

Beteckning..... Tillvnr.

.....

Beteckning..... Tillvnr.

.....

Beteckning..... Tillvnr.

.....

Installationsdatum.....

Produkterna är installerade hos:

Namn:

Gatuadress:

Ort:..... Telefon:

Produkterna är installerade av:

Företag:

Adress:

Ort:.....

Ansvarig installatör:



1. Uppbyggnad

Funkton	Värmeåtervinningsenheten CTC EcoVÅF används för transport av luft enligt ELSÄK-FS 1999:5-Grupp B, dvs ej för transport av brand- och explosionsfarliga ämnen, slipdamm, sot o dyl. CTC EcoVÅF överför den energi som finns i frånluften vid ventilation av bostäder till en värmepumps köldbärare och höjer därmed värmepumpens värmefaktor.
Hölje	CTC EcoVÅF är uppbyggt av dubbla galvaniserade plåtar med mellanliggande kondens- och ljudisolering. Ytterhöljet är som standard lackerad galvaniserad stålplåt.
Filter	Aggregatet är utrustat med filter i filterklass G80 för att skydda fläkt och värmeåtervinningsbatteri för igensättning. Filtret är ej tvättbart, utan skall bytas när behov föreligger. Vi rekommenderar byte av filter en gång per år. Filtervakt indikerar när översyn av filtret skall ske.
Värmeåtervinningsenhet	Den varma frånluften passerar ett vattenbatteri och avger sin värme till den vätska som kommer från mark- eller bergkollektorn etc. Överförd effekt tillförs den kalla sidan på värmepumpen och ökar därmed värmefaktorn på värmepumpen.
Fläkt	Fläkten är av radialtyp med framåtböjda skovlar, ytterrotormotor med inbyggd termokontakt.
Styrsystem	CTC EcoVÅF:s styrutrustning är placerad på framsidan av produkten. Fläktkapaciteten är reglerbar mellan 20 - 99%. Styrenheten har kontinuerlig styrning av cirkulationspump, pumpstopp vid avfrostning och indikerar när det är dags för översyn av filtret.
Anslutningar	CTC EcoVÅF:s kanalanslutningar är i dimension 160 mm och som standard placerade med frånluften till höger och avluften till vänster, sett från framsidan av produkten.
Cirkulationspump	CTC EcoVÅF har inbyggd cirkulationspump.

2. Projekterings- och monteringsanvisning

Ventilation

Produktens placering

CTC EcoVÅF är avsedd för placering på en CTC EcoHeat eller monterad på väggen bredvid bergvärmepumpen. Alternativt kan aggregatet placeras på husets vindsplan.

Vid placering av produkten på vindsplanet skall frysrisken av kondensavloppet beaktas.

Kanalanslutningar

CTC EcoVÅF är avsedd att med frånluftskanaler ventilera bostäder eller lokal med likvärdig miljö.

Luftbehandlingssystem grupp B enligt starkströmsföreskrifter.

Imkanal får ej anslutas till CTC EcoVÅF.

Luft från poolrum innehållande klorgas får ej anslutas till CTC EcoVÅF.

Kanalsystemet skall uppfylla täthetsklass B.

Frånluftskanalen skall förses med ljuddämpare på 900 mm före aggregatet.

Avluftskanal skall från aggregatet gå till egen takhuv på yttertak eller till ett ytterväggsgaller.

CTC EcoVÅF klarar att ventilera hus upp till 250 m² eller max 90 l/s.

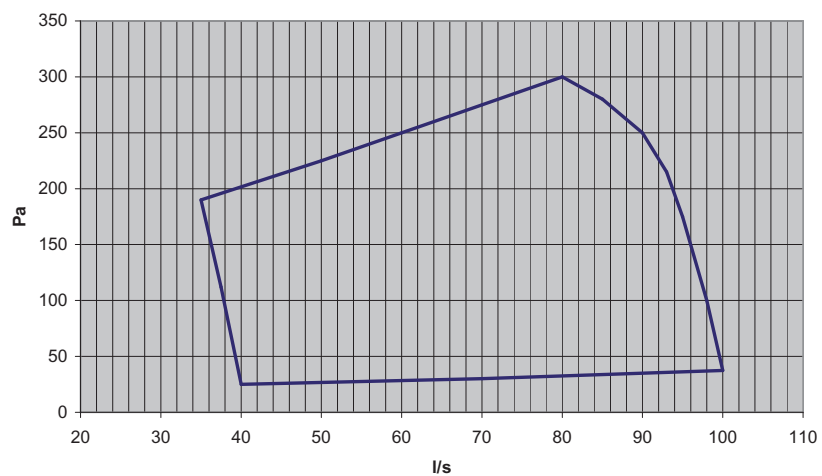
Kanalisolering

Frånluftskanaler i varmt utrymme kan vara oisolerade medan avluftskanal kondensisolerar i kallt och varmt utrymme.

Frånluftskanaler i kallt utrymme skall vara isolerade.

Se gällande byggregler.

Kapacitetsdiagram Fläkt, 130 W



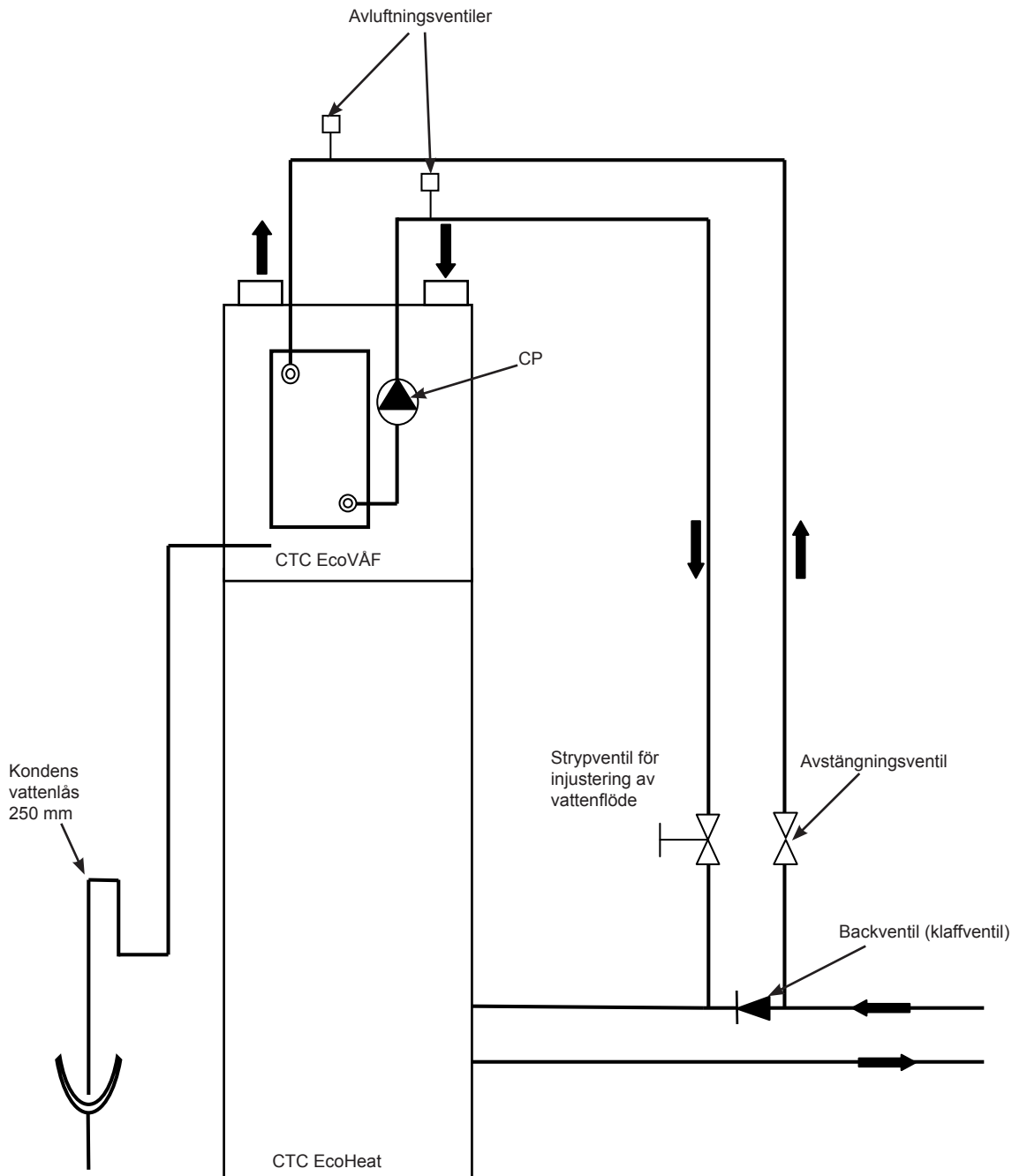
2. Projekterings- och monteringsanvisning

Rörinstallation

Kondensledning

Kondensanslutningen har anslutning $\frac{3}{4}$ " invändig gänga och sitter på undersidan av värmeåtervinningsaggregatet. Kondensledning förses med vattenlås ca 250 mm innan ledningen mynnar ut i avloppstratt.

Principskiss rörinstallation



2. Projekterings- och monteringsanvisning

Elinstallation

El-Anslutning

Värmeåtervinningsenheten EcoVÅF är klassad i droppskyddat utförande. Luftbehandlingssystem grupp B enligt starkströmsföreskrifterna. Aggregatet levereras med stickpropp och skall anslutas till ett skyddsjordat vägguttag 1-fas 230V.

Strömbrytare

Aggregatet startas och stoppas på strömbrytare placerad under manöverpanelen.

I läge 0 är aggregatets elkomponenter att betrakta som strömförande.

Elanslutning i cirkulationspump

Cirkulationspump CP för EcoVÅF är ej elektriskt el-ansluten vid leverans.

El-anslutning av cirkulationspumpen i värmeåtervinningsenheten EcoVÅF får ej ske innan systemet är vattenfyllt.

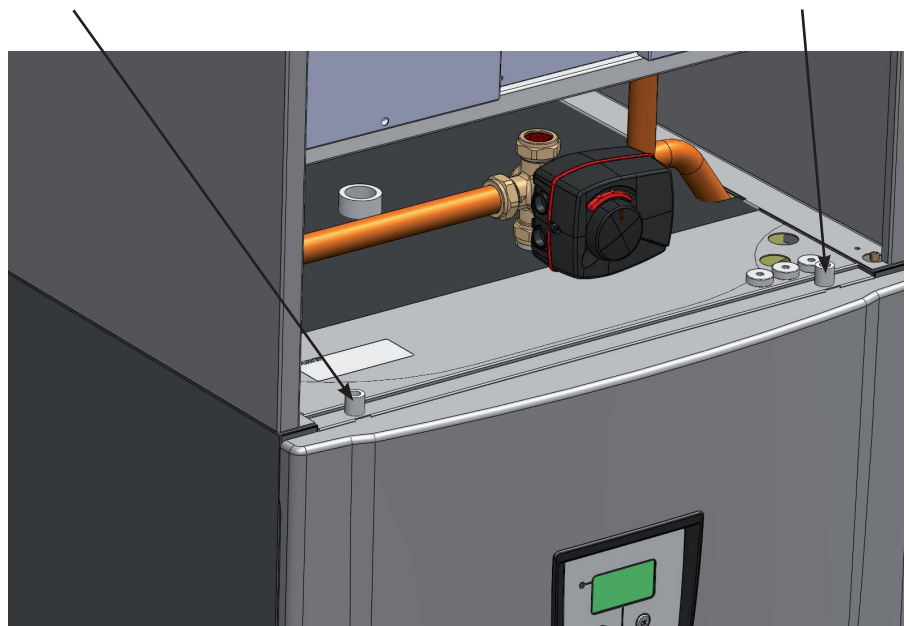
El-anslutningen av cirkulationspumpen sker enligt följande:

- Tag bort lucka märkt "filter".
- Bakom luckan syns nu cirkulationspumpen.
- El-anslutning av cirkulationspumpen i värmeåtervinningsenheten EcoVÅF sker genom att montera ihop skarvkontaktarna

OBS! Systemet måste vara vattenfyllt.

Montering av frontlucka

1. Tag bort befintlig skruv och montera de vita plasthylsorna på ovansidan enligt bilden nedan med de medlevererade skruvarna.
2. Frontluckan monteras på de fyra vita plasthylsorna



3. Injustering

Ventilation

Ventilationsflöden skall justeras in enligt gällande normer i Byggregler.

Om ritning finns injusteras luftflöden enligt på ritning angivna luftflöden.

Imkanal från köksfläkt eller kåpa får ej anslutas till systemet.

Fläktkapacitet framgår av diagram under kapitel Projekterings- och monteringsanvisning och inställning av fläktkapacitet sker enligt anvisningar i kapitel styrutrustning, service meny.

Rörinstallation

Vattenflödet genom värmeåtervinningsenheten CTC EcoVåf regleras in enligt följande:

1. Läs av temperaturen vid GT2 notera exempelvis 10 °C.
Se givarplacering kapitel 4.
2. Läs därefter av temperaturen vid GT3 om denna temperatur exempelvis är 11 °C reglera på strypventilen tills temperaturdifferensen blir 5-6 °C mellan GT2 och GT3.

Tryckfallsdiagram vattenbatteri

Tryckfallsdiagram Vattenbatteri

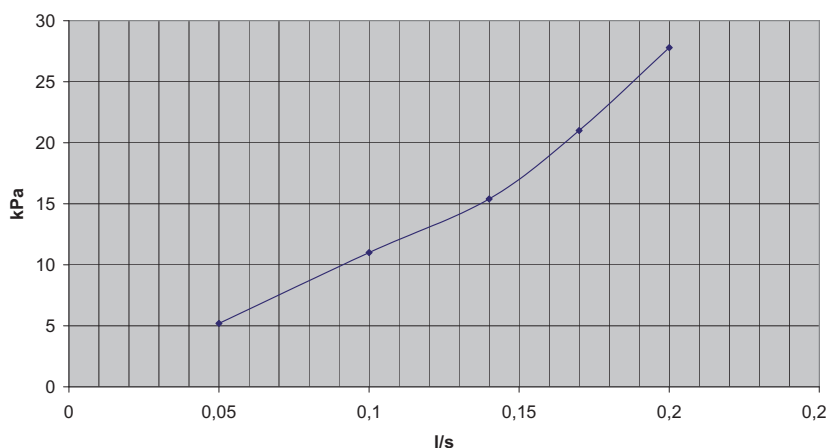


Diagram effektöverföring

Diagrammet gäller för:

Lufttemperatur in: + 20 °C

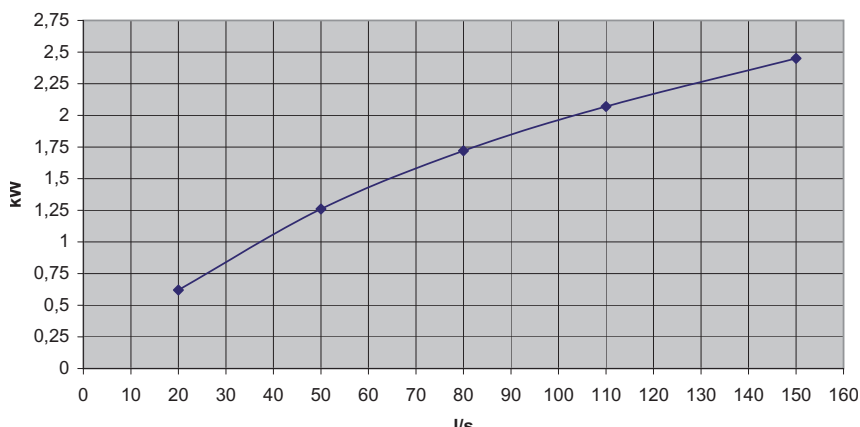
Relativ fuktighet: 50 %

Temp. köldbärare in: 0 °C

Etylalkohol: 29 %

Effektöverföring

(avgiven effekt till köldbärare i förhållande till luftflödet)



4. Styrutrustning

Inledning styrutrustning

Frånluftsfläkten (FF) är fasstyrd. Ändring av fläktkapacitet kan ske mellan 20-99% och hur inställning sker framgår längre ned på denna sida.

Cirkulationspump (CP) styrs kontinuerligt. Om temperaturen understiger inställd temperatur vid GT1, stoppar cirkulationspumpen (CP) under inställd tid och tills temperaturen stigit till inställt värde. Diod längst ned till höger i displayen lyser när cirkulationspumpen (CP) är i drift.

Inställningar

För att komma in i servicemenyn hålls pilknappen intryckt i 3 sekunder.

Stegning mellan de olika menyerna sker med pilknappen. Snabbräkning om pilknappen hålls intryckt. Om ingen tryckning på knapparna har skett under 10 min, återgår displayen till normalvisning (frånluftstemperaturen vid GT4).

GT2, GT3 samt GT4 är endast till för temperaturmätningar och har ingen styrande funktion.

N (normal visning) 5.0

Visning temperatur vid GT4

FL (filterlarm)

Visning filterlarm (återställning av filterlarm (blinkande sken) görs genom att hålla inne - och + knapparna i 3 sekunder.)

Servicemenyer

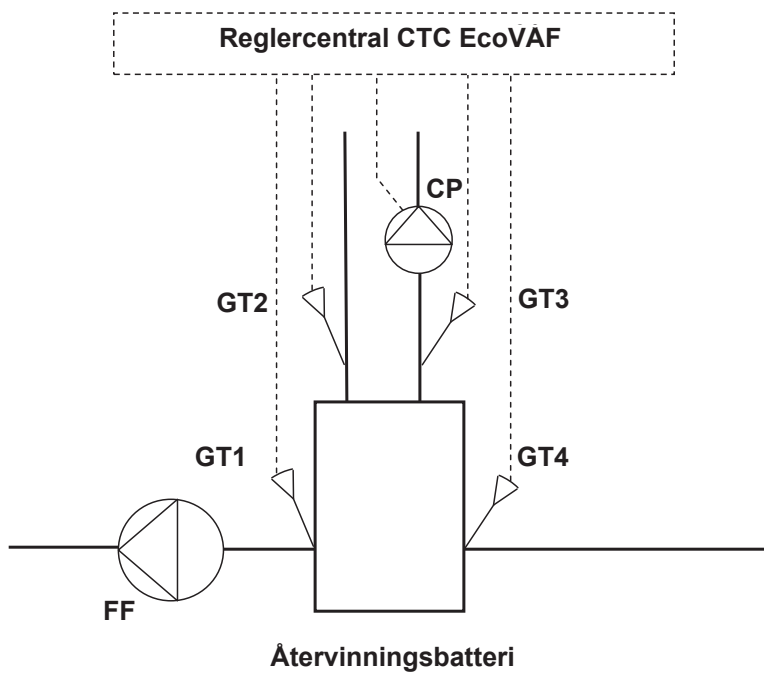
Meny	Fabr.inst.	Min/Max	Förklaring
1	0 °C	-3 / 3	Visning temperatur GT1 (kalibrering)
2	0 °C	-3 / 3	Visning temperatur GT2 (kalibrering)
3	0 °C	-3 / 3	Visning temperatur GT3 (kalibrering)
4	0 °C	-3 / 3	Visning temperatur GT4 (kalibrering)
5	0 °C	-10 / 10	Inställning temp. GT1 stopp cirk.pump
6	3 °C	1 / 10	Inställning startdifferens GT1
7	5 min	1 / 20	Inställning för tid stopp av cirkulationspump
8	70%	20 / 99 %	Inställning Fläktkapacitet (FF)
9	4 månader	1 / 10	Filterlarm (tid i månader)
10	0	0 / 1	Test utgång cirkulationspump
			0=stopp
			1=drift
Starkström			
1	FF styrd fas		
2	FF fas (kondensator/fläkt)		
3	FF kondensator/fläkt 115 W / 230VAC 10%		
4	CP		
5	CP		
6	-		
7	Fas 230VAC 10%		
8	Nolla A		

4. Styrutrustning

Data ingångar svagström	1-2	GT2-givare 22k NTC
	2-3	GT1-givare 22k NTC
	3-4	GT4-givare 22k NTC
	5-6	GT3-givare 22k NTC

Omvandlingstabell för givare	NTC22k	kOhm
	0	66,3
	10	41,8
	20	27,1
	30	18,0
	40	12,2
	50	8,5
	60	6,0

Givarplacering



5. Drift- och skötselinstruktioner

Underhåll filter

Byte eller rengöring av filter sker genom att:

1. Stäng av produkten på strömbrytaren som sitter på undersidan av styrutrustningen.
2. Tag bort inspektionsluckan som är märkt "FILTER BAKOM DENNA LUCKA".
3. Filtret är nu åtkomligt för rengöring eller byte.
4. Vår rekommendation är att filtret bytes minst en gång per år.
5. Återställning av filterlarm (blinkande sken) görs genom att hålla inne - och + knapparna i 3 sekunder.

Underhåll fläkt

1. Innan service, underhåll eller reparation påbörjas måste fläkten göras spänningslös (allpolig brytning) och fläkthjulet ha stannat.
2. Beakta fläktens vikt vid demontering eller öppnande av större fläktar för undervikande av kläm - och krosskador.
3. Fläkten ska rengöras vid behov, dock minst 1 gång/år för att bibehålla kapaciteten och undvika obalans med onödiga lagerskador som följd.
4. Fläktens lager är underhållsfria och ska endast bytas vid behov.
5. Vid rengöring av fläkten får högtryckstvätt eller starka lösningsmedel ej användas. Rengöring måste ske på ett sådant sätt att fläkthjulets balansvikter ej rubbas eller fläkthjulet skadas.
6. Kontrollera att inga missljud hörs från fläkten.

Rengöring av fläkt

1. Skruva bort den vänstra frontluckan.
2. Tag därefter bort de två plåtskruvarna.
3. Vik ned fläktplåten och fläkten är nu åtkomlig för rengöring.
4. Använd dammsugare med borste för rengöring av fläkthjul.

Felsökning fläkt

1. Kontrollera att det finns spänning till fläkten.
2. Bryt spänningen och kontrollera att fläkthjulet ej är blockerat.
3. Kontrollera termokontakten. Om denna har löst ut bör orsaken till överhettning åtgärdas för att inte felet skall upprepas.
4. Kontrollera att driftkondensatorn är ansluten.
5. Om fläkten ändå inte fungerar, bör första åtgärd vara att byta kondensator.
6. Om ingen av dessa åtgärder hjälper, kontakta din fläktleverantör.

6 . Tekniska data, måttuppgifter

Frånluftsfläkt 130 W.

Kanalanslutningar 160 mm.

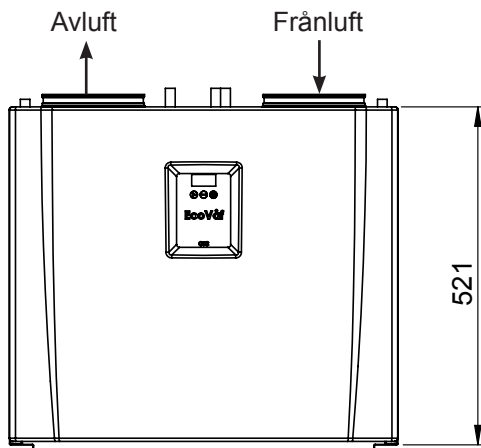
Cirkulationspump Wilo RS 25/6.

Aggregatet levereras med stickpropp för skyddsjordat vägguttag, 1-fas 230 V.

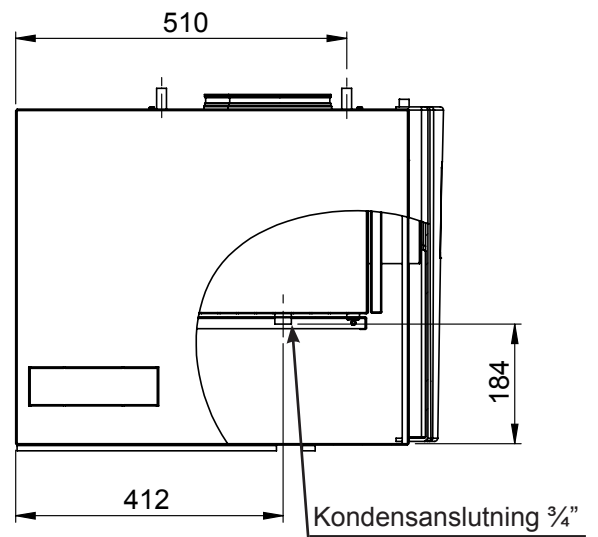
Filtersats RSKnr:6246948

Måttuppgifter

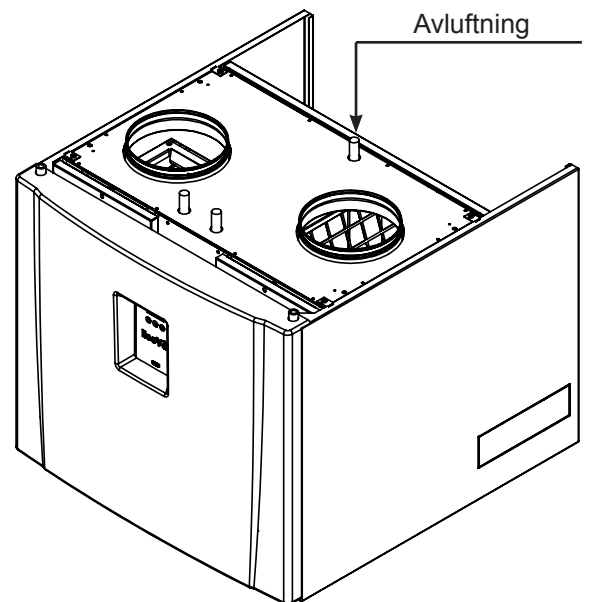
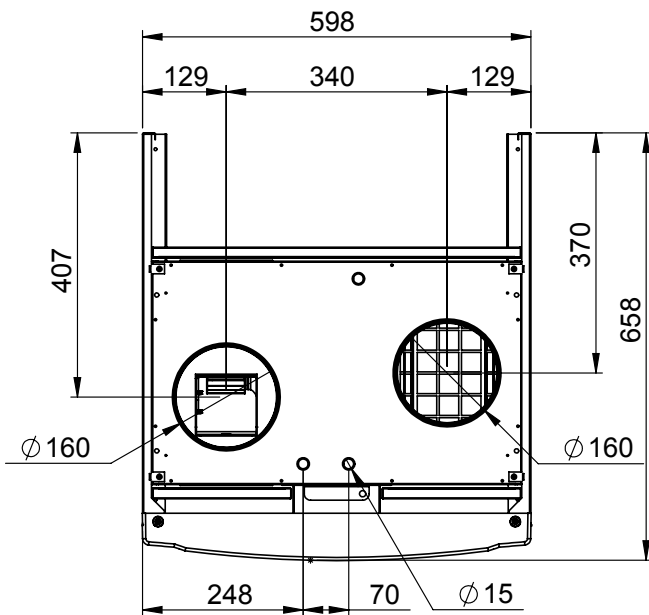
Framifrån



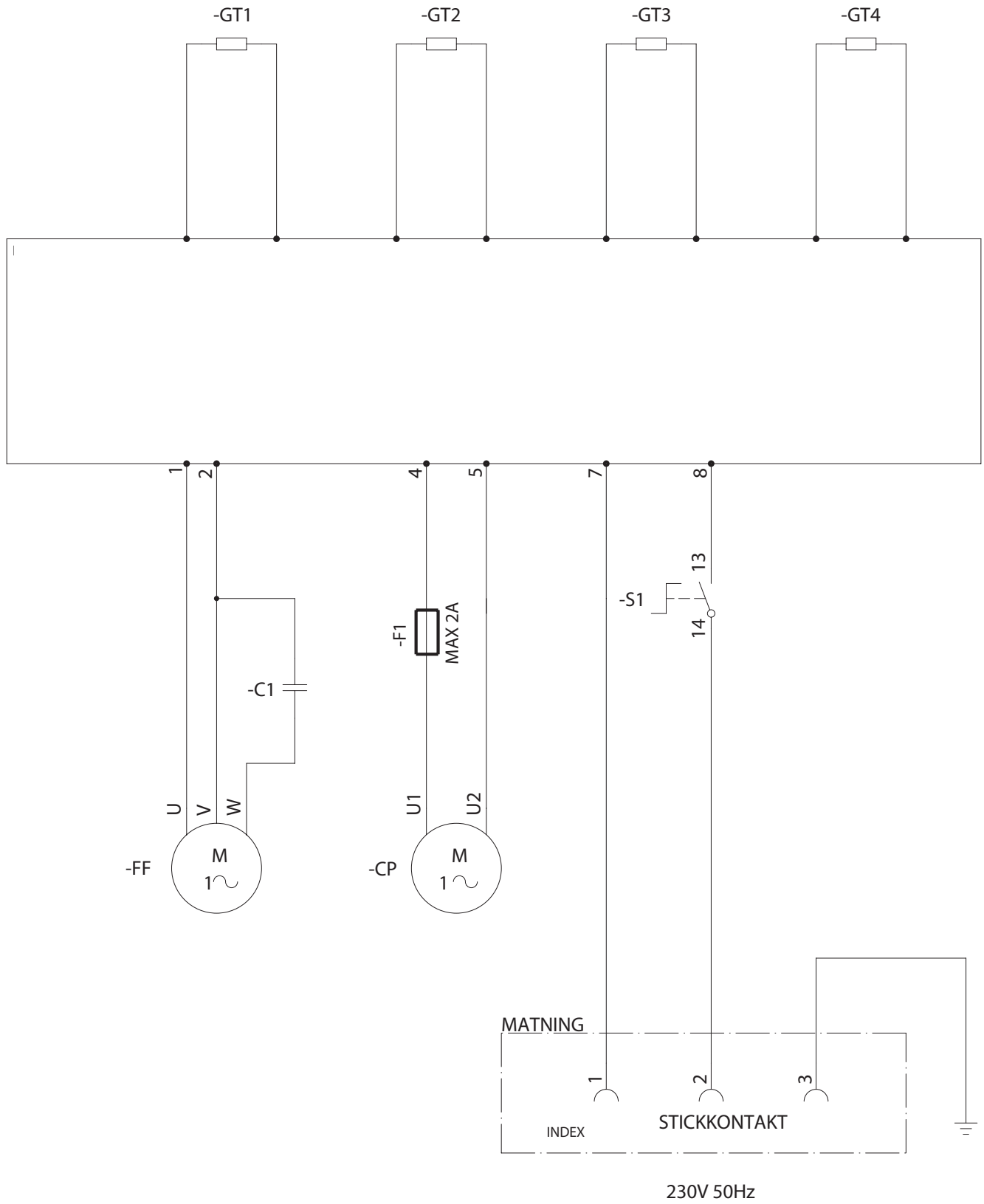
Vänster sida



Ovanifrån



7. Elschema



Garantibestämmelser

Detta är ett utdrag ur våra garantibestämmelser. För fullständiga villkor, se AA VVS 09. Om anvisningarna i denna dokumentation ej följs är Enertechs åtaganden enligt dessa bestämmelser ej bindande. På grund av den snabba utvecklingen förbehålles rätten till ändringar i specifikationer och detaljer.

1. För samtliga produkter som marknadsförs av Enertech lämnas garanti för konstruktions-fabrikations- eller materialfel under 2 år räknat från installationsdagen under förutsättning att produkten är installerad i Sverige.
2. Enertech åtar sig att under denna tid avhjälpa eventuellt uppkomna fel, antingen genom reparationer eller utbyte av produkten. I samband med dessa åtgärder står Enertech även för transportkostnader samt övriga åtaganden enligt AA VVS 09.
3. Om köparen själv önskar åtgärda ett eventuellt fel skall produkten dessförinnan besiktigas av oss eller av oss utsedd person. Särskild överenskommelse ska träffas om reparation och kostnader.
4. Fel utgör, enligt fackmans bedömning, avvikelser från normal standard. Fel eller bristfällighet som uppkommit genom onormal påverkan, såväl mekanisk som miljömässig, är ej att anse som garanti.
5. Enertech ansvarar således inte om felet beror på onormala eller varierande vattenkvaliteter, som till exempel kalkhaltigt eller aggressivt vatten, elektriska spänningsvariationer eller andra elektriska störningar.
6. Enertech ansvarar ej heller för fel om installations- och/eller skötselansvisningarna inte har följts.
7. Vid mottagande av produkten ska denna noga undersökas. Om fel upptäcks ska detta reklameras före användandet av produkten. I övrigt ska fel reklameras omedelbart.
8. Enertech ansvarar ej för fel som inte reklameras inom 2 år från installationsdagen.
9. Enertech ansvarar ej för så kallade indirekta skador, det vill säga skada på annan egendom än produkten, personskada eller förmögenhetsskada, såsom affärsförlust eller förlust på grund av driftsstopp eller dylikt.
10. Enertechs ansvar omfattar ej heller ersättning för eventuell ökad energiförbrukning orsakad av fel i produkten eller installationen. Därför är det viktigt att köparen fortlöpande kontrollerar energiåtgången efter installation. Om något verkar tveksamt skall, i första hand, installatören kontaktas. I övrigt gäller bestämmelserna enligt AA VVS 09.
11. Vid behov av översyn eller service som måste utföras av fackman, rådgör med din installatör. I första hand ansvarar han för att erforderliga justeringar blir gjorda.
12. Vid felanmälan skall installatör/återförsäljare kontaktas. De tar kontakt med Enertech som då behöver uppgifter om problemets art, produktens tillverkningsnummer och installationsdatum.

FÖR DITT EGET MINNE

Anteckna här produktens tillv.nr, installatörens namn och tel.nr. Bra att ha till hands om något händer.

Produkt:	Tillv.nr:
Installatör:	Tel.nr:
Installationsdatum:	