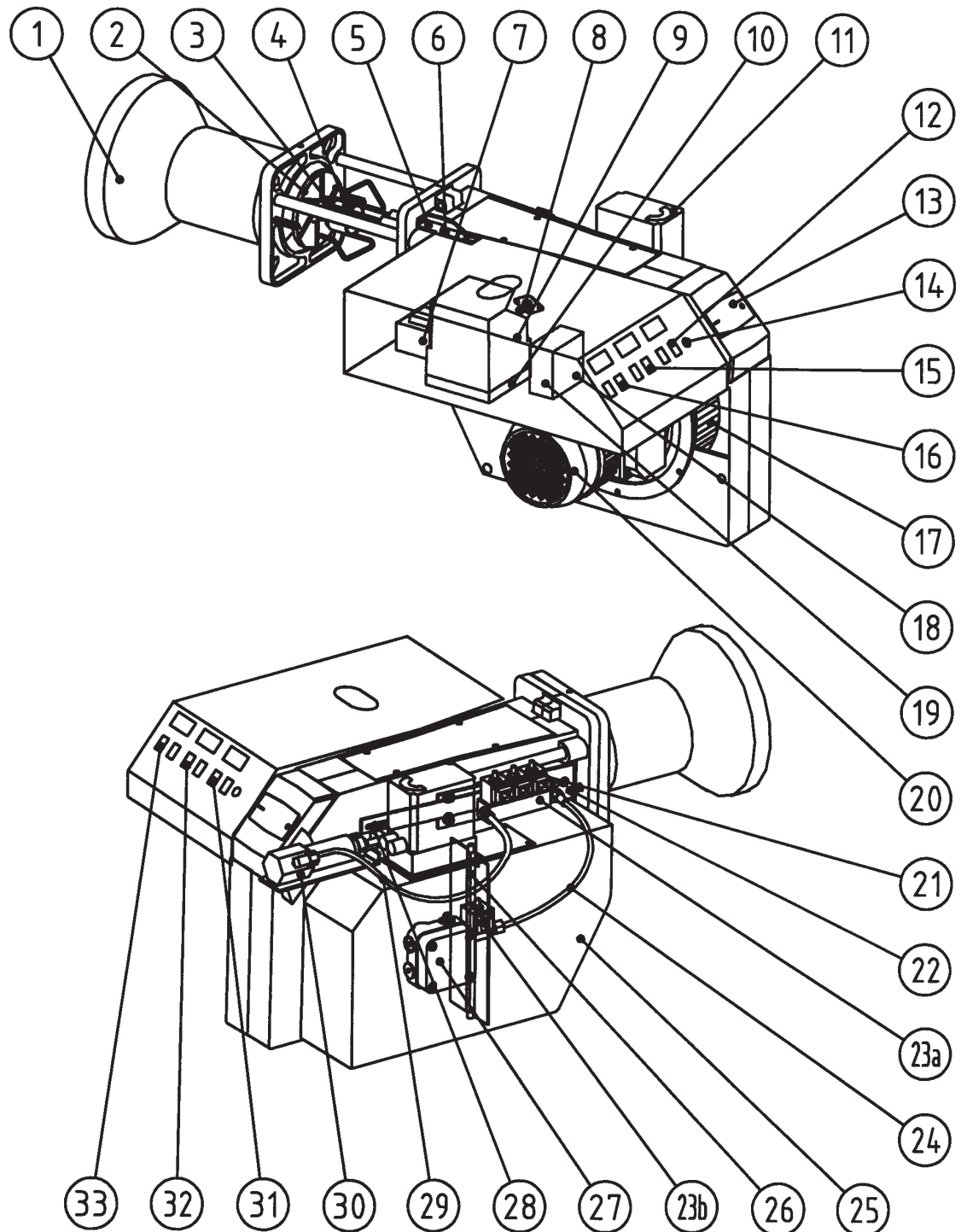


Installations- och skötselanvisning

B 80-2/3

BESKRIVNING

Komponenter

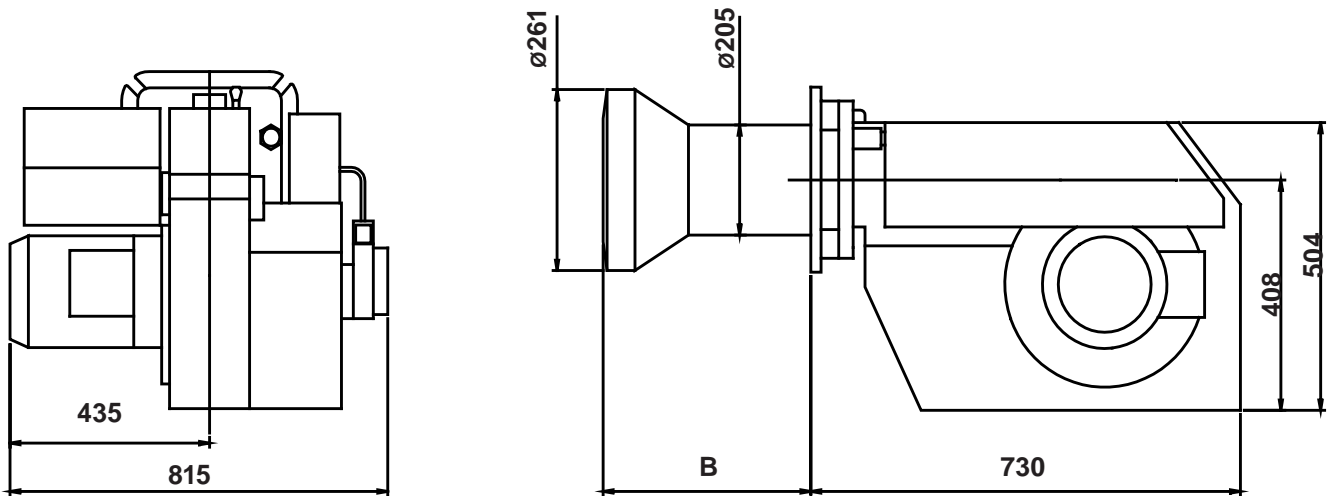


- | | | |
|-----------------------------|-----------------------------|-----------------------------------|
| 1. Flambägare | 13. Inspektionslock | 24. Förbindelseslang, pump-insats |
| 2. Bromsskiva | 14. Säkring | 25. Luftintag |
| 3. Munstycke | 15. Indikeringslampa Steg 2 | 26. Luftspjäll |
| 4. Insats | 16. Indikeringslampa Steg 1 | 27. Pump |
| 5. Tändeledroder | 17. Fläkthjul | 28. Insatsreglering |
| 6. Tändkablar | 18. Kontaktor | 29. Förbindelseslang, reglerdon |
| 7. Tändtransformator | 19. Överströmsskydd | 30. Reglerdon, insatsreglering |
| 8. Fotomotstånd | 20. Motor | 31. Strömbrytare II-III |
| 9. Reläbox | 21. Magnetventiler | 32. Strömbrytare I-II |
| 10. Reläsockel | 22. Låsning fläns | 33. Strömbrytare 0-I |
| 11. Spjällmotor | 23a. Magnetventilblock | |
| 12. Indikeringslampa Steg 3 | 23b. Säkerhetsmagnetventil | |

TEKNISKA DATA

Typbeteckning B 80-3F

Dimensioner



	Brännarrörlängd	Fläns Mått B
Brännarhuvud	396	356
Brännarhuvud	596	556
Brännarhuvud	696	656

Kapacitetsområde och munstycksrekommendation

	Oljemängd		Effekt	Rekommenderat munstycke			Rekommenderat Pumptryck
	kg/h	kW		Vinkel	Danfoss	Monarch	
Brännarhuvud	50-214	593-2538	Mcal/h	45°- 60°	B	PLP	Bar
			510-2182				14

Använt undre värmevärde 11,86 kWh/kg för eldningsolja 1.

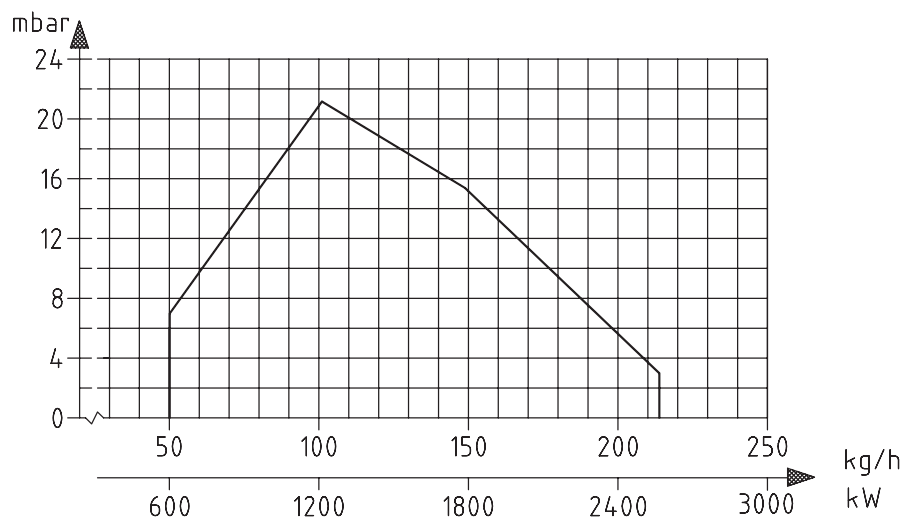
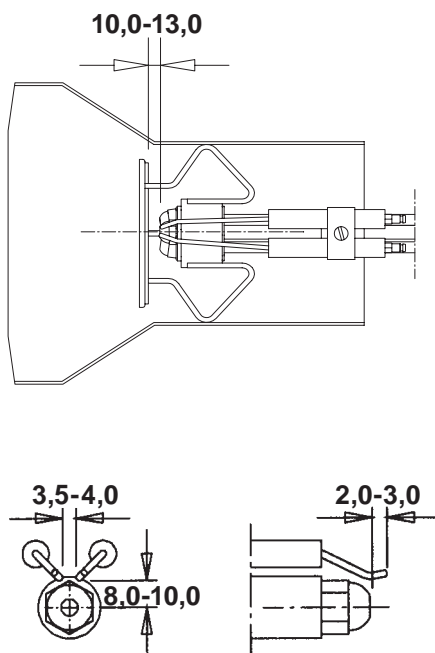
Rekommenderat munstycke

På grund av olika panntyper med varierande eldstadsgeometri och eldstadsbelastning som förekommer

är det inte möjligt att binda sig för en viss spridningsvinkel eller ett visst spridningsmönster.

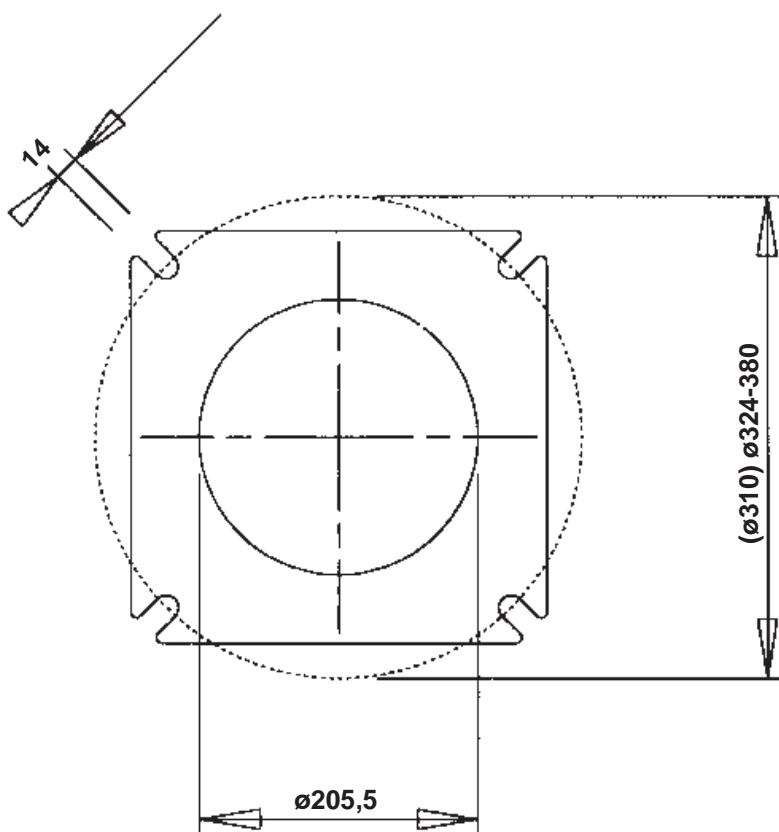
Det är att märka att spridningsvinkel och spridningsmönster ändrar sig med pumptrycket.

Brännarhuvud



TEKNISKA DATA

Flänsmått



GENERELLA INSTRUKTIONER

Allmänna regler

Installation av en oljebrännare skall ske enligt gällande lokala föreskrifter. Installatören av brännaren måste därför vara medveten om regler gällande olja och förbränning.

Endast olja lämplig för brännaren skall användas och då i kombination med lämpligt oljefilter monterat före brännarens oljepump.

Om brännaren ersätter existerande brännare tillse att oljefilter byts eller rengörs. Installation får endast göras av kunnig personal.

Noggrannhet bör iakttagas av installatören att se till att inga elektriska kablar eller olje/gas-ledningar kläms eller skadas vid installation eller service.

Injustering av brännare

Brännaren är inställd från fabrik på ett medelvärde som sedan skall justeras för respektive panna. För att ställa in förbränningsdonet, börja med att öka luftmängden och insatsinställningen något.

När brännaren startar brinner den med luftöverskott och sotalt noll. Minska insatsinställningen tills sot uppstår, och öka sedan så att sotet försvinner igen. Därefter minskas luftmängden tills sot uppstår och ökas på nytt för att uppnå sotfri förbränning.

Genom detta förfarande uppnås optimal inställning. Vid större munstycke måste förinställningen ökas på både luftmängd och insatsinställning.

Då förekomst eller risk för en tjutande ton finns kan denna avhjälpas eller minskas enligt följande förfarande. Öka insatsinställningen något. CO₂-halten kommer då att minska varför luftmängden också minskas något.

Kondens i skorstenen

En modern brännare arbetar med mindre luftöverskott och ofta också med mindre munstycke än äldre typer. Detta höjer verkningsgraden men ökar risken för kondens i skorstenen. Risken ökar om arean på skorstenkanalen är för stor. Rökgasernas temperatur bör ligga över 60°C mätt 0,5 m från skorstenstoppen.

Åtgärder för att höja temperaturen:

- Isolera skorstenen i kallt vindströmme.
- Installera insatsrör.
- Installera Dragex eller motsvarande (som torkar upp vid stillestånd och ventilerar skorstenen).

- Öka oljemängden.

- Höj rökgastemperaturen genom att ta bort ev. turbulatorer i pannan.

Pumpreglering

Se separat beskrivning av pumpen.

Underhåll

Pannan/brännaren skall kontrolleras regelbundet för ev. fel eller läckage.

Inställning av brännaren

För att erhålla korrekt inställning skall rökgasanalys och temperaturmätning utföras. Risk föreligger annars för sotbildning, dålig verkningsgrad eller kondensutfällning i skorsten.

Oljeförsörjning

Oljeledningen skall vara dimensionerad enligt pumpfabrikantens anvisningar. I sugledningen till brännaren monteras ett filter, som förhindrar eventuella partiklar i oljan att nå fram till brännaren. Om fler brännare finns i anläggningen skall var och en ha sin sugledning från tanken, eller också används rundpumpningssystem.

Temperaturen i oljeledningen bör hållas så konstant som möjligt. Undvik speciellt att utsätta ledningen för kyla som kan orsaka driftstörningar på grund av paraffinutfällning.

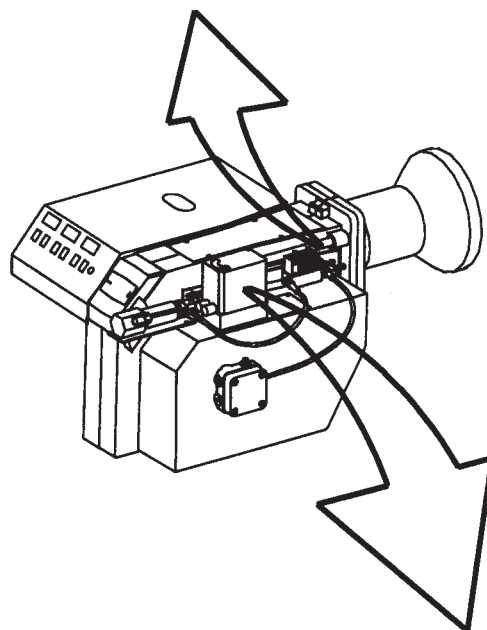
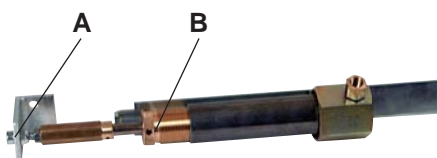
Oljeslang och elkabel bör monteras så att brännaren kan placeras på golvet vid kontroll av förbränningsdonet.

Insatsreglering

A Inställning Steg 1 och Steg 2.

B Inställning Steg 3.

Insatsreglering



Luftreglering

Se sida "Luftinställning med spjällmotorn".



LUFTINSTÄLLNING

Spjällmotorn vrider spjället mellan 3 förinställda lägen: Dessa lägen styrs i motorn av nockar, vilka ställs in med de färgade skivorna, dessutom finns en svart skiva som styr inkopplingen av magnetventil 2 och en grön skiva som styr inkopplingen av magnetventil 3.

Om luftmängden behöver ändras: Tag av kåpan från spjällmotorn och ändra nockarnas läge genom att vrida dem med hjälp av medföljande verktyg.

Steg 1:

Ställ manöverbrytaren på steg 2 (II).

* Minska luftmängden:

Vrid blå nock mot 0°.

* Öka luftmängden:

Vrid blå nock mot 90°.

Ställ tillbaka manöverbrytaren till steg 1 och kontrollera.

Steg 2:

Ställ manöverbrytaren på steg 1 (I).

* Minska luftmängden:

Vrid orange nock mot 0°.

* Öka luftmängden:

Vrid orange nock mot 90°.

Ställ tillbaka manöverbrytaren till steg 2 och kontrollera att rätt luftmängd erhållits.

Steg 3:

Ställ manöverbrytaren på steg 2 (II).

* Minska luftmängden:

Vrid röd nock mot 0°.

* Öka luftmängden:

Vrid röd nock mot 90°.

Ställ manöverbrytaren på steg 3 (III) och kontrollera att rätt luftmängd erhållits.

OBS

Vid justering av steg 2 och steg 3 måste vinkelpositionen för svart nock (MV2) stå mellan blå nock och orange nock, samt för grön nock (MV3) mellan orange och röd nock.

Frikopplingsknapp:

Genom att trycka ner knappen och snäppa fast den frikopplas motorn och spjället kan enkelt vridas. Denna funktion underlättar vid byte av spjällmotor.

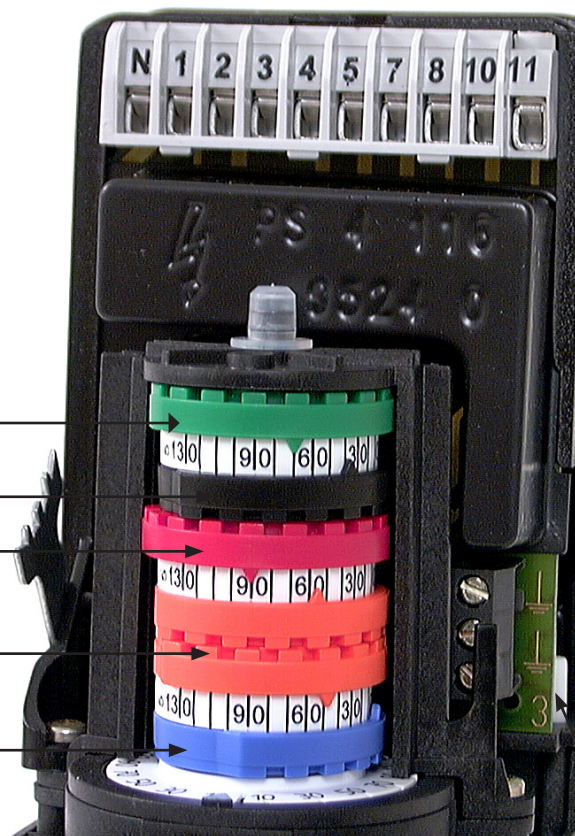
Magnetventil steg 3 (grön)

Magnetventil steg 2 (svart)

Steg 3 (röd)

Steg 2 (orange)

Steg 1 (blå)



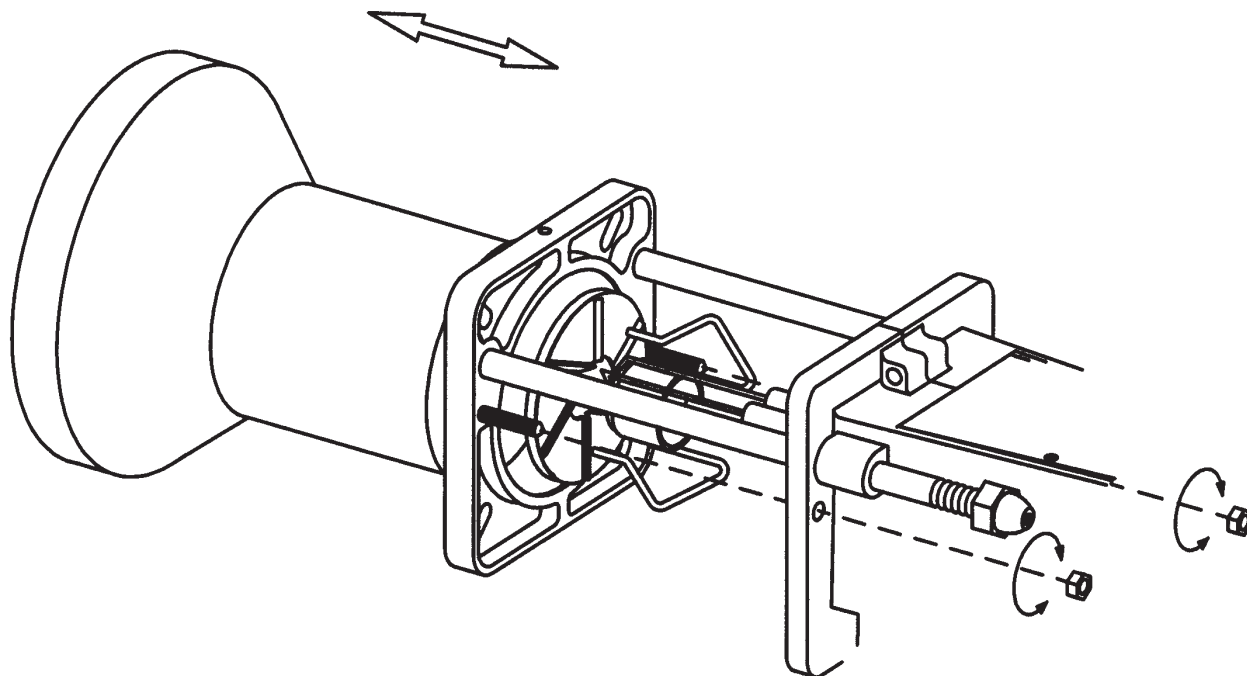
Frikopplingsknapp

OBS! normalt läge är översta läget

HANDHAVANDE AV OLJEBRÄNNARE

Varning: Innan någon form av service görs, bryt strömmen vid huvudbrytaren och stäng av oljan.

Service av brännarhuvudet

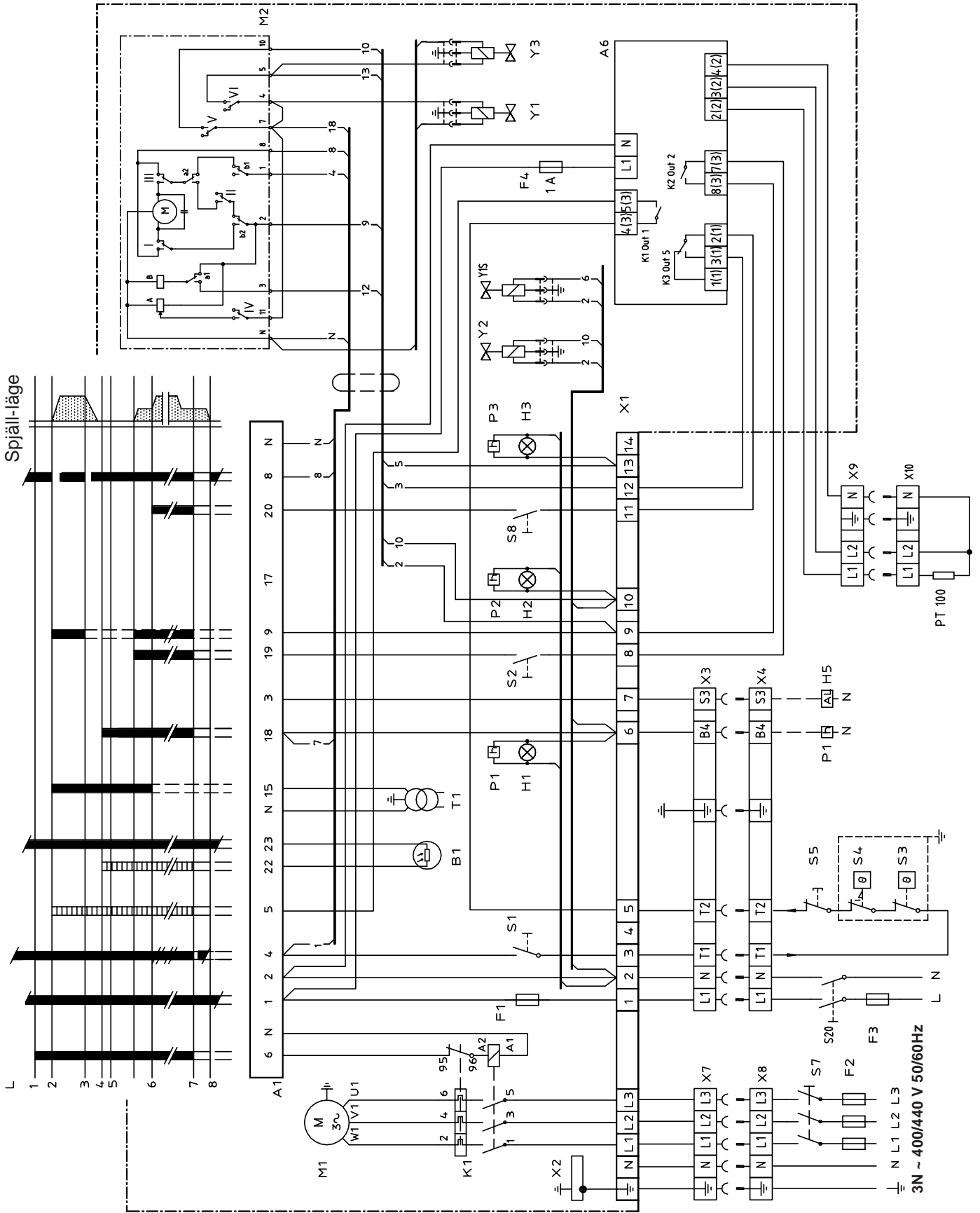


OBS!

Vid långt utförande av brännarrör **måste insatsen tas bort från förbindelse-röret och därefter föras bakåt i fläkthuset** (från pannan), för att underhåll av bromsskiva, munstycke, elektroder mm skall vara möjligt.

ELUTRUSTNING

Eldningsautomat: LAL1... Kopplingschema



ELUTRUSTNING

Eldningsautomat: LAL1...

Komponentlista

A1	Eldningsautomat	S5	Säkerhetsbrytare för svängbar lucka
A6	Regulator R316T	S6	Reglertermostat, Steg 2
B1	Fotomotstånd	S7	Huvudbrytare
F1	Manöversäkring	S8	Manöverbrytare, Steg 3
F2	Säkring	S20	Huvudbrytare
F3	Säkring	T1	Tändtransformator
F4	Säkring	X1	Kopplingsplint
H1	Lampa, Steg 1	X2	Jordplint
H2	Lampa, Steg 2	X3	Euro-kontakt, brännare
H3	Lampa, Steg 3	X4	Euro-kontakt, panna
K1	Kontaktormotorskydd	X7	Euro-kontakt 3-fas, brännare
M1	Brännarmotor	X8	Euro-kontakt 3-fas, panna
M2	Spjällmotor L&S SQN75.436A21B	X9	Euro-kontakt regulator, brännare
P1	Tidräknare, Steg 1	X10	Euro-kontakt regulator PT 100-givare
P2	Tidräknare, Steg 2	Y1	Magnetventil 1
P3	Tidräknare, Steg 3	Y2	Magnetventil 2
S1	Manöverbrytare	Y3	Magnetventil 3
S2	Manöverbrytare, Steg 2	Y1S	Säkerhetsmagnetventil
S3	Reglertermostat		(Standard på brännare med en effekt > 100 kg/h)
S4	Temperaturbegränsare		(Tillbehör på brännare med en effekt < 100 kg/h)

Anläggningen nätansluts och avsäkras enligt gällande föreskrifter.

Funktion

- 1. Manöverbrytare TILL, Dubbeltermostat TILL, Luftspjäll stängt**
Brännarmotorn startar.
- 2. Tändgnistan bildas**
Tändgnistan bildas. Spjällmotorn öppnar spjället till läge för steg 3.
- 3. Spjällmotorn stänger**
Spjällmotorn stänger till läge för steg 1.
- 4. Magnetventilen 1 öppnar**
Oljedimman antänds. Fotomotståndet indikerar låga.
- 5. Säkerhetstiden upphör**
 - a. Om lågan uteblir **före** denna tidsgräns går automaten i blockering.
 - b. Om lågan av någon anledning försvinner **efter** denna tidsgräns går automaten också i blockering. Om man önskar att brännaren i stället skall göra ett nytt startförsök, klipps bygling "Repetition" på automatens sockelsida av.
- 6. Termostat och brytare Steg 2 TILL**
Brännaren kan nu gå över till steg 2.
- 7. Termostat och brytare Steg 3 TILL**
Brännaren kan nu gå över till steg 3.
- 8-9. Driftläge**
Brännaren kan nu växla mellan steg 1, 2 och 3. Brännardriften avbryts med manöverbrytaren eller om termostaten bryter.
Automaten blockerar
Röd lampa i automaten lyser. Brännaren återstartas genom att det transparenta locket förs åt sidan och återställningsknappen trycks in.

Obs! I fönstret på automaten syns symboler som visar i vilket läge automaten blockerat, **se Styrogram vid fel och störägesindikering.**

ELUTRUSTNING

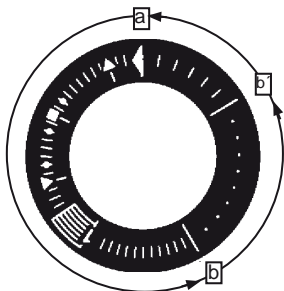
Eldningsautomat: LAL1...

Styrprogram vid fel och störlägesindikering

Vid alla typer av fel stannar programverket och indikerar störläget i återställningsknappen. Obs! Siffrorna nedan avser anslutningsklämmorna i automatsockeln.

- ◀ **Ingen start**, t.ex. för att klämma 8 inte har fått »stängt»-signal från spjällmotorn eller för att ingen kontakt har uppstått mellan klämmorna 4 och 5.
- ▲ **Avbrott i starten** för att klämma 8 ej har fått »öppet»-signal från spjällmotorn. Klämmorna 6, 7 och 15 förblir spänningsförande tills felet har avhjälpats!
Drifstopp p.g.a. defekt i flamövervakningskretsen.
- **Startavbrott** för att klämma 8 saknar signal från spjällmotorn. Klämmorna 6, 7 och 15 förblir spänningsförande tills felet har =avhjälpats!
Stopp p.g.a. fel, för att ingen flamsignal har kommit före säkerhetstidens slut.
- 1 **Stopp p.g.a.** att flamsignalen har försvunnit under drift.
- ! **Avstängning under pågående styrprogram eller efter programmets slut**
- ◀ på grund av främmande låga (t.ex. ej slocknad låga, otäta bränsleventiler, fel i flamövervakningskretsen o. likn.).

- a - b Styrprogram
- b - b' Tomgångssteg (utan påverkan av kontakter)
- b (b') - a Eftervädringsprogram



Tekniska data

Förtändningstid:	från start
Förventilationstid med full luftmängd:	22 s
Säkerhetstid:	5 s
Eftertändningstid:	15 s
Intervall mellan Mv1 och Mv2:	7,5 s
Återkoppling efter blockering:	Omedelbart
Återstartstid:	47 s
Omgivningstemperatur:	- 20 till + 60°C
Erforderlig min. ström vid 220 V resp. 240 V:	95/105 µ A
Max. ström:	160 µ A
Skyddsform:	IP40

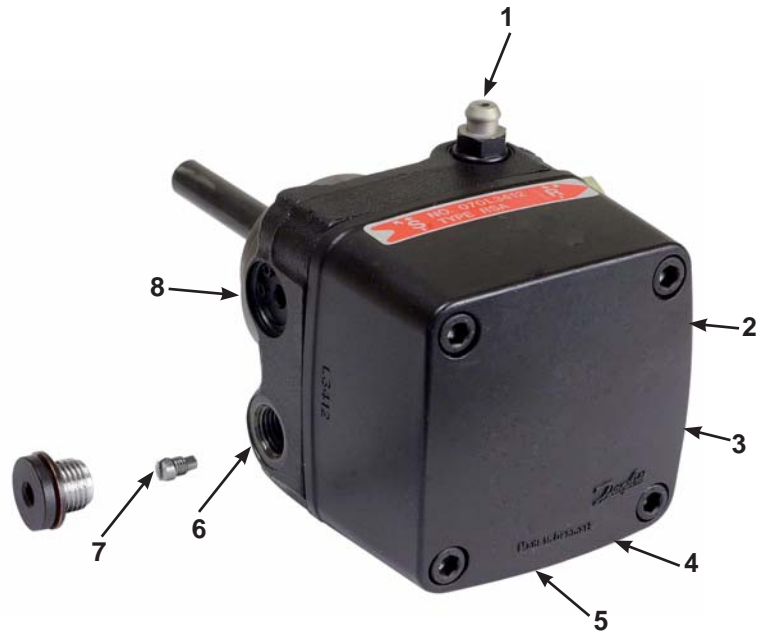
PUMPINSTRUKTION DANFOSS RSA 125

Tekniska data

Viskositetsområde: 1,3-18,0 mm²/s
 Tryckområde: 12,0-21,0 bar
 Oljetemperatur: -10 till +70°C

Komponenter

1. Manometeranslutning G 1/8"
2. Anslutning för munstycke G 1/4"
3. Sugledning G 1/4"
4. Sugledning G 1/4"
5. Returledning G 1/4"
6. Returledning G 1/4"
7. Returplugg
8. Tryckreglering 5 mm insexnyckel



Sugledningstabeller

Sugledningstabellerna består av teoretiskt uträknade värden där rördimensionen och oljehastigheten är anpassade så att inga turbulenta strömningar uppstår. Turbulenta strömningar medför ökade tryckförluster och oljud i rörsystemet.

Ett rörsystem består i regel av dragna kopparrör och 4 böjar, backventil och avstängningsventil samt ett förfilter. Summan av dessa motstånd är av sådan storlek att de kan försummas. I tabellerna förekommer inga längder över 100 m då erfarenheten visar att större längder inte behövs.

Tabellerna gäller för en standard eldningsolja av normal handelskvalitet enl. gällande normer. Vid igångsättning av driften med tomt rörsystem bör oljepumpen inte köras utan olja mer än 5 min. (det förutsätter att pumpen smörjs med olja vid drift).

Tabellerna ger den totala sugledningens längden i meter vid viskositeten 6,0 mm²/s.

Urluftning

Urluftning är endast nödvändig vid enrörssystem. Vid tvårörssystem urluftar pumpen automatiskt genom returledningen.

Et-rörssystem					Et-rörssystem				
Höjd					Höjd				
Ledningsdiameter					Ledningsdiameter				
H	Ø10mm	Ø12mm	Ø15mm	Ø20mm	H	Ø10mm	Ø12mm	Ø15mm	Ø20mm
m	m	m	m	m	m	m	m	m	m
Vid överliggande tank kan för ovanstående ledningsdiameterar ledningslängd upp till 100 m användas.					Vid underliggande tank rekommenderas ej enrörssystem				
Tvårorssystem					Tvårorssystem				
Höjd					Höjd				
Ledningsdiameter					Ledningsdiameter				
H	Ø10mm	Ø12mm	Ø15mm	Ø20mm	H	Ø10mm	Ø12mm	Ø15mm	Ø20mm
m	m	m	m	m	m	m	m	m	m
4,0	39	81	100	100	0	20	41	100	100
3,5	36	76	100	100	-0,5	18	36	89	100
3,0	34	71	100	100	-1,0	15	31	77	100
2,5	32	66	100	100	-1,5	13	26	65	100
2,0	29	61	100	100	-2,0	10	22	53	100
1,5	27	56	100	100	-2,5	8	17	41	100
1,0	25	51	100	100	-3,0	6	12	29	91
0,5	22	46	100	100	-3,5	3	7	17	53
					-4,0	1	2	5	15

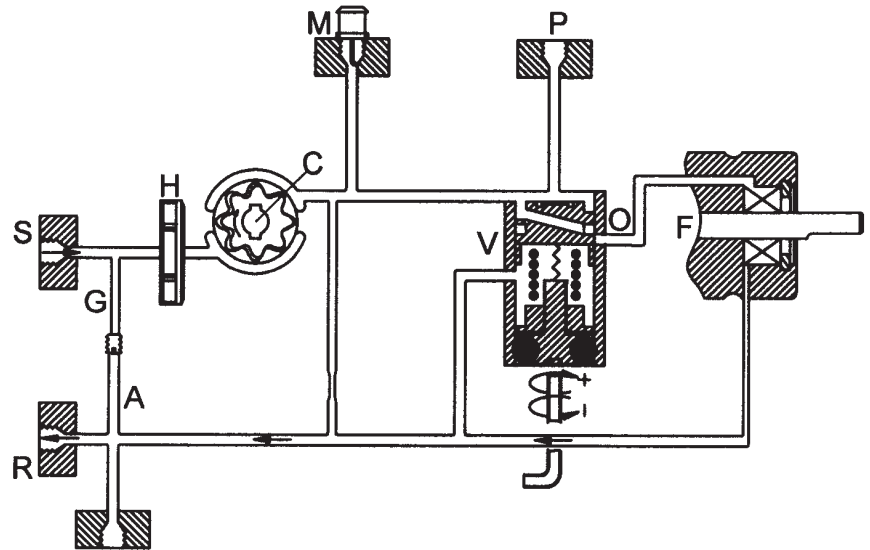
Funktion DANFOSS RSA 95 - 125

När pumpen startas, sugas oljan genom suganslutningen "S" via filtret "H" till kugghjulet "C" suganslutningen. Härifrån pumpar kugghjulet över oljan till trycksidan, samtidigt sätts oljan under tryck. Oljan förs fram till avstängnings- och tryckregleringsventil "V" som öppnar när det inställda trycket uppnås.

Trycket styrs och hålls konstant av tryckregleringsventil "V", samtidigt fördelas den till kugghjulet "C" levererade oljemängden mellan munstycksanslutningen "P" och pumpens returanslutning "R" via packboxen "F". Oljemängden till munstycksanslutningen "P" bestäms av det inställda trycket på tryckregleringsventilen "V" och munstycket/motståndet i munstycksledningen.

Den överflödiga oljan förs vid 2-rördrift direkt tillbaka till oljetanken. Vid 1-rördrift skall returplugg "A" vara borttagen, så att det är fri passage tillbaka till suganslutningen via returledningen "G" med returanslutningen "R" stängd.

Vid pumpstopp faller pumpkapaciteten vilket medför ett samtidigt fall av det inställda oljetrycket. Fjädern i tryckregleringsventilen trycks nu in i huvudkolven så att den ligger an mot ventilsätet i porten "P". Därigenom



stoppas oljeflödet till munstycket och samtidigt uppnås en säker och effektiv avspärrning av munstycksledningen.

Överbelastas pumpen dvs. görs försök att transportera mer olja än kugghjulet kan klara under de givna förut sättningarna, faller oljetrycket ner under det inställda värdet i och med att tryckregleringsventilens kolv går fram mot stängt läge och därigenom stänger helt eller delvis för returoljan via anslutningen "O".

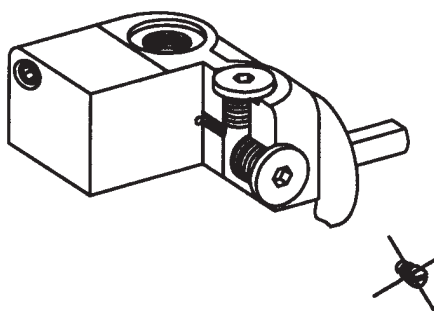
Detta kan åtgärdas genom

- sänkning av pumptrycket
- sänkning av kapaciteten dvs. mindre oljemunstycke, eller större motstånd!
- byte till pump med större kapacitet

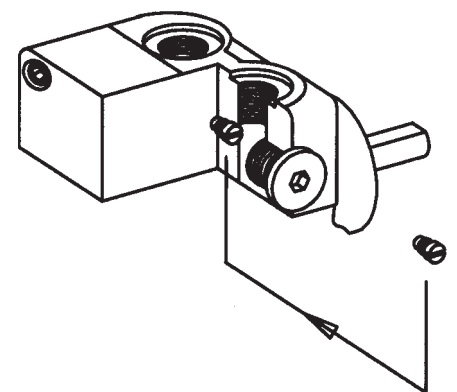
Montering/demontering returplugg

Överflödiga oljan förs vid 2-rördrift direkt tillbaka till oljetanken. Vid 1-rördrift skall returpluggen vara borttagen, så att det är fri passage tillbaka till suganslutningen via returledningen med returanslutningen stängd.

Enrörssystem



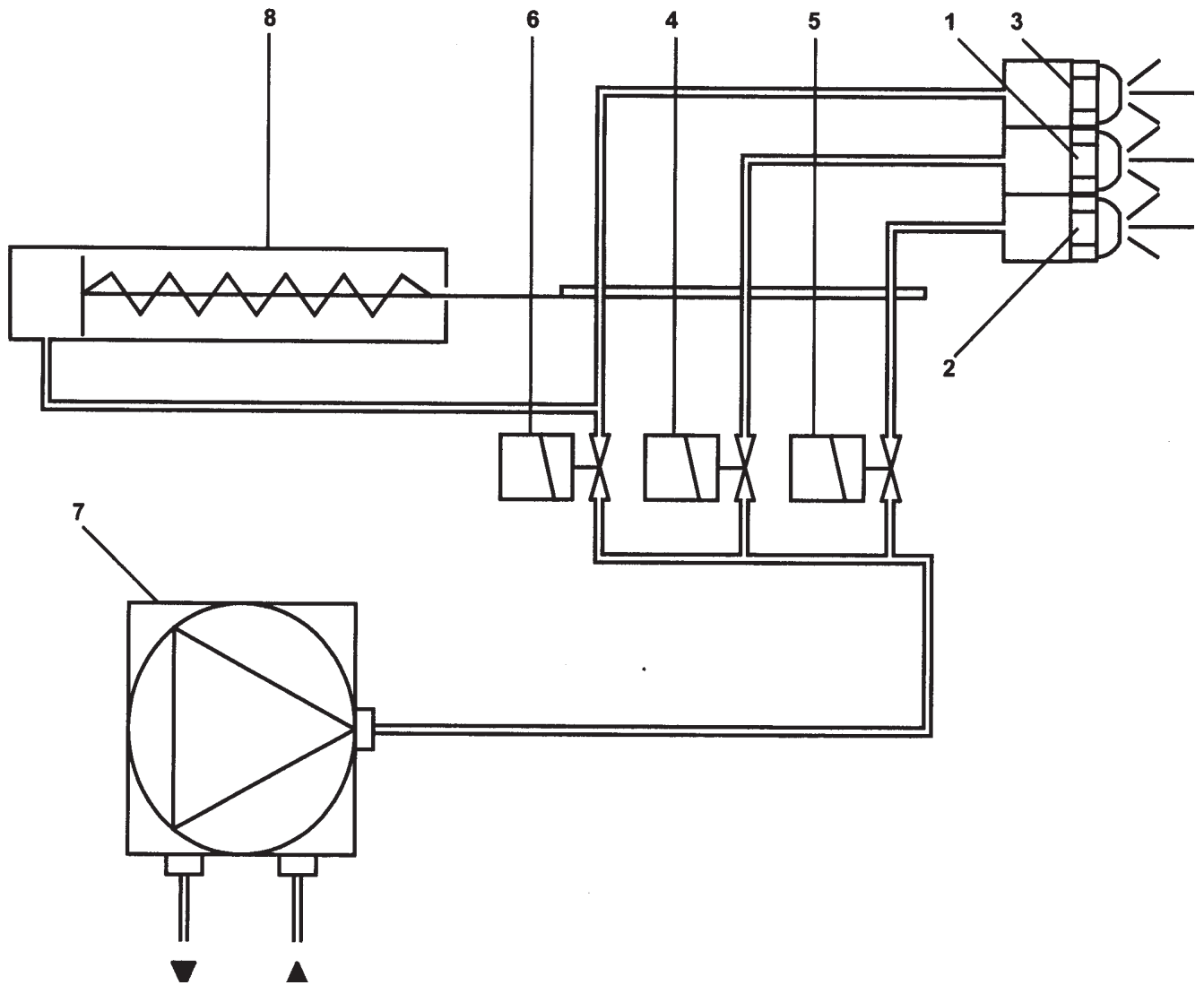
Två-rörssystem



Byte av filter



FUNKTION FÖR DANFOSS RSA



1. Munstycke Steg 1
2. Munstycke Steg 2
3. Munstycke Steg 3
4. Magnetventil Steg 1
5. Magnetventil Steg 2
6. Magnetventil Steg 3 och reglerdon insats
7. Oljepump
8. Reglerdon insats
9. Säkerhetsmagnetventil

MUNSTYCKSTABELL

Pumptryck bar

Gph	10			11			12			13		
	kg/h	kW	Mcal/h	kg/h	kW	Mcal/h	kg/h	kW	Mcal/h	kg/h	kW	Mcal/h
1,00	3,72	44	38	3,90	46	40	4,08	48	42	4,24	50	43
1,10	4,09	48	42	4,29	51	44	4,48	53	46	4,67	55	48
1,20	4,47	53	46	4,68	55	48	4,89	58	50	5,09	60	52
1,25	4,65	55	47	4,88	58	50	5,10	60	52	5,30	63	54
1,35	5,02	59	51	5,27	62	54	5,50	65	56	5,73	68	58
1,50	5,58	66	57	5,85	69	60	6,11	72	62	6,36	75	65
1,65	6,14	73	63	6,44	76	66	6,73	80	69	7,00	83	71
1,75	6,51	77	66	6,83	81	70	7,14	85	73	7,42	88	76
2,00	7,45	88	76	7,81	93	80	8,16	97	83	8,49	101	87
2,25	8,38	99	85	8,78	104	90	9,18	109	94	9,55	113	97
2,50	9,31	110	95	9,76	116	100	10,19	121	104	10,61	126	108
2,75	10,24	121	104	10,73	127	109	11,21	133	114	11,67	138	119
3,00	11,16	132	114	11,71	139	119	12,23	145	125	12,73	151	130
3,50	13,03	154	133	13,66	162	139	14,27	169	146	14,85	176	151
4,00	14,89	176	152	15,62	185	159	16,31	193	166	16,97	201	173
4,50	16,75	199	171	17,57	208	179	18,35	218	187	19,10	226	195
5,00	18,62	220	190	19,52	231	199	20,39	242	208	21,22	252	216
5,50	20,48	243	209	21,47	255	219	22,43	266	229	23,34	277	238
6,00	22,34	265	228	23,42	278	239	24,47	290	250	25,46	302	260
6,50	24,20	287	247	25,37	301	259	26,51	314	270	27,58	327	281
7,00	26,06	309	266	27,33	324	279	28,55	339	291	29,70	352	303
7,50	27,92	331	285	29,28	347	299	30,59	363	312	31,83	377	325
8,00	29,79	353	304	31,23	370	318	32,63	387	333	33,95	403	346
8,50	31,65	375	323	33,18	393	338	34,66	411	353	36,07	428	368
9,00	33,59	398	343	35,14	417	358	36,71	435	374	38,19	453	389
9,50	35,37	419	361	37,09	440	378	38,74	459	395	40,31	478	411
10,00	37,23	441	380	39,04	463	398	40,78	484	416	42,44	503	433
11,00	40,96	486	418	42,94	509	438	44,86	532	457	46,68	554	476
12,00	44,68	530	456	46,85	556	478	48,94	580	499	50,92	604	519
14,00	52,12	618	531	54,65	648	557	57,10	677	582	59,41	705	606
16,00	59,57	706	607	62,46	741	637	65,26	774	666	67,90	805	692
18,00	67,02	795	683	70,27	833	717	73,41	871	749	76,39	906	779
20,00	74,47	883	759	78,08	926	796	81,57	967	832	84,87	1007	865
22,00	81,91	971	835	85,89	1019	876	89,73	1064	915	93,36	1107	952
24,00	89,36	1060	911	93,70	1111	956	97,88	1161	998	101,85	1208	1039
26,00	96,81	1148	987	101,50	1204	1035	106,04	1258	1081	110,33	1308	1125

Tabellen gäller för olja med viskositet 4,4 mm²/s (cSt) vid densitet 830 kg/m³.

MUNSTYCKSTABELL

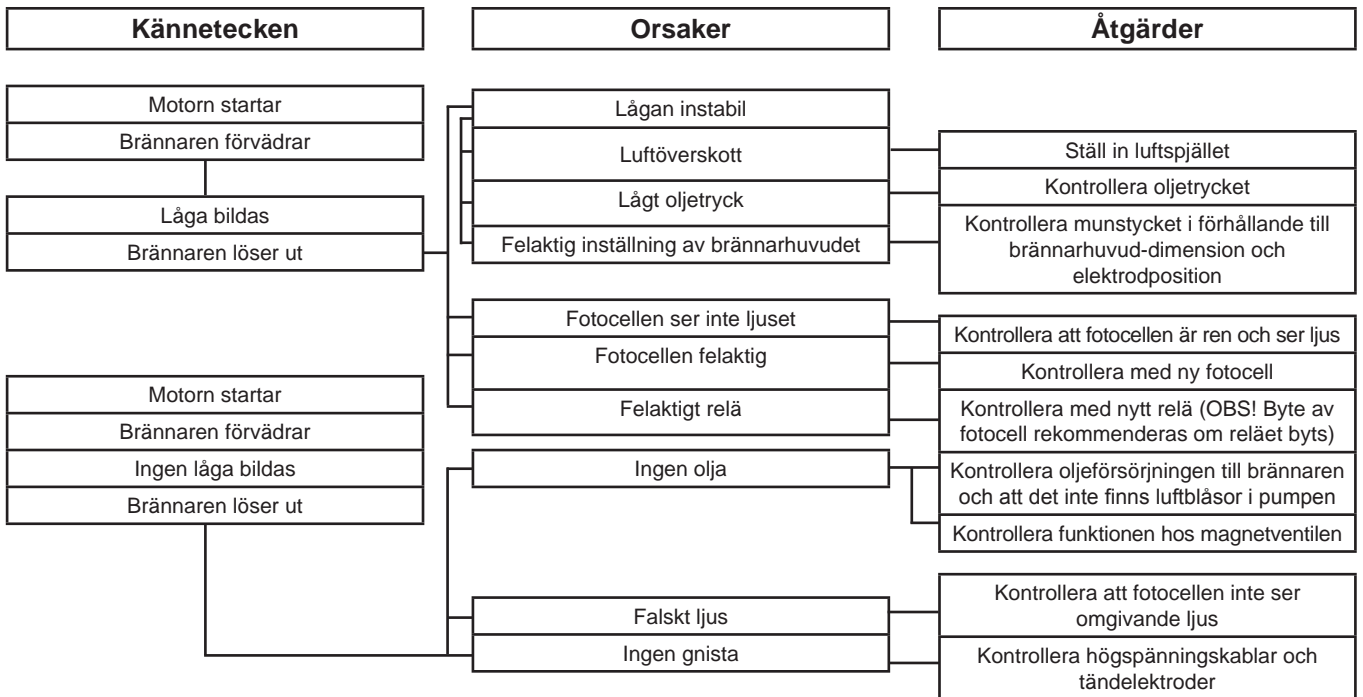
Pumptryck bar

Gph	14			15			16			17		
	kg/h	kW	Mcal/h	kg/h	kW	Mcal/h	kg/h	kW	Mcal/h	kg/h	kW	Mcal/h
1,00	4,40	52	45	4,56	54	46	4,71	56	48	4,85	57	49
1,10	4,84	57	49	5,01	59	51	5,18	61	53	5,34	63	54
1,20	5,29	63	54	5,47	65	56	5,65	67	58	5,82	69	59
1,25	5,51	65	56	5,70	68	58	5,89	70	60	6,07	72	62
1,35	5,95	70	61	6,15	73	63	6,36	75	65	6,55	78	67
1,50	6,60	78	67	6,83	81	70	7,06	84	72	7,27	86	74
1,65	7,27	86	74	7,52	89	77	7,77	92	79	8,01	95	82
1,75	7,71	91	79	7,97	95	81	8,24	98	84	8,49	101	87
2,00	8,81	104	90	9,12	108	93	9,42	112	96	9,71	115	99
2,25	9,91	118	101	10,26	122	105	10,60	126	108	10,92	130	111
2,50	11,01	131	112	11,39	135	116	11,77	140	120	12,13	144	124
2,75	12,11	144	123	12,53	149	128	12,95	154	132	13,35	158	136
3,00	13,21	157	135	13,67	162	139	14,13	168	144	14,56	173	148
3,50	15,42	183	157	15,95	189	163	16,49	196	168	16,99	201	173
4,00	17,62	209	180	18,23	216	186	18,84	223	192	19,42	230	198
4,50	19,82	235	202	20,51	243	209	21,20	251	216	21,84	259	223
5,00	22,03	261	225	22,79	270	232	23,55	279	240	24,27	288	247
5,50	24,23	287	247	25,07	297	256	25,91	307	264	26,70	317	272
6,00	26,43	313	270	27,49	326	280	28,27	335	288	29,13	345	297
6,50	28,63	340	292	29,63	351	302	30,62	363	312	31,55	374	322
7,00	30,84	366	314	31,91	378	325	32,98	391	336	33,98	403	347
7,50	3,04	392	337	34,19	405	349	35,33	419	360	36,41	432	371
8,00	35,25	418	359	36,47	433	372	37,69	447	384	38,80	460	396
8,50	37,45	444	382	38,74	459	395	40,04	475	408	41,26	489	421
9,00	39,65	470	404	41,02	486	418	42,40	503	432	43,69	518	446
9,50	41,85	496	427	43,30	514	442	44,75	531	456	46,11	547	470
10,00	44,06	523	449	45,58	541	465	47,11	559	480	47,11	559	480
11,00	48,46	575	494	50,14	595	511	51,82	615	528	53,40	633	545
12,00	52,87	627	539	54,70	648	558	56,53	670	576	58,25	691	594
14,00	62,68	732	629	63,81	757	651	65,95	778	669	67,96	806	693
16,00	70,49	836	719	72,93	865	744	75,38	894	769	77,67	921	792
18,00	79,30	940	809	82,05	973	837	84,80	1006	865	87,38	1036	891
20,00	88,11	1045	899	91,17	1081	930	94,22	1117	961	97,09	1151	990
22,00	96,92	1149	988	100,28	1189	1023	103,64	1229	1057	106,79	1267	1089
24,00	105,74	1254	1078	109,40	1297	1116	113,06	1341	1153	116,50	1382	1188
26,00	114,55	1359	1168	118,52	1406	1209	122,49	1453	1249	126,21	1497	1287

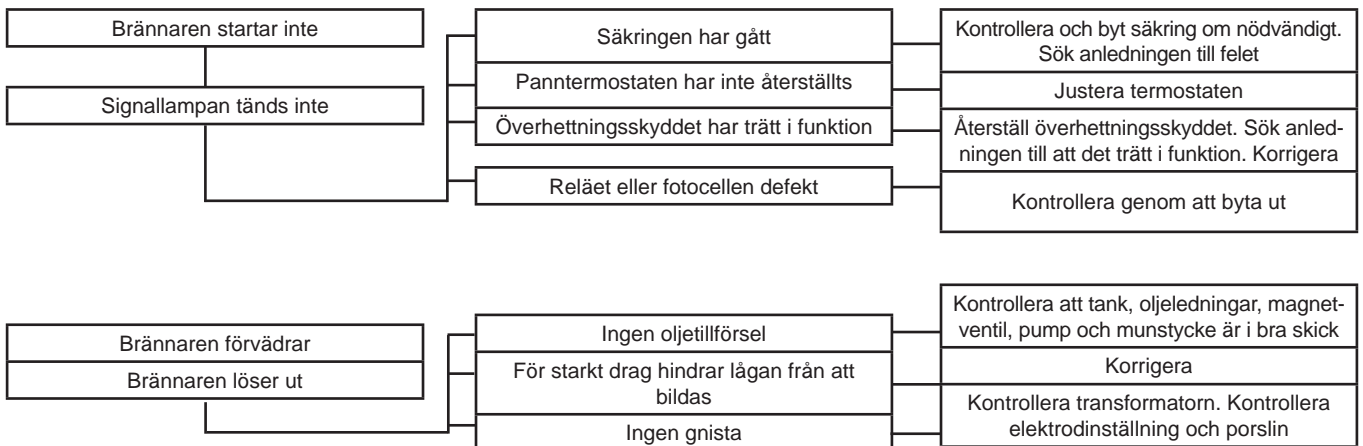
Tabellen gäller för olja med viskositet 4,4 mm²/s (cSt) vid densitet 830 kg/m³.

FELSÖKNING

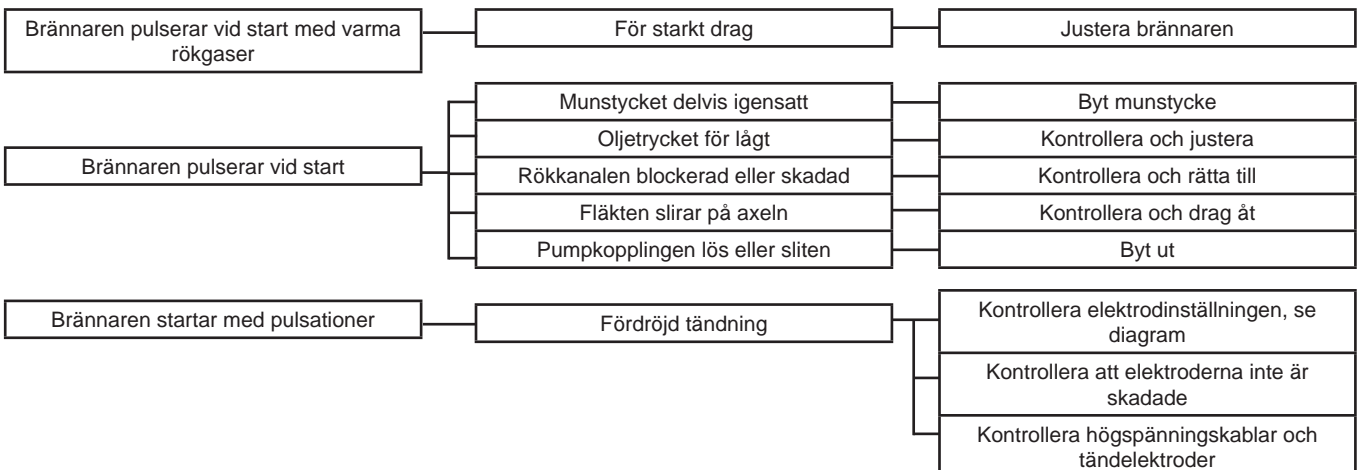
Brännaren startar inte



Brännaren startar inte efter normaldrift



Fördröjd tändning, brännaren startar med pulsationer



Försäkran om överensstämmelse

Declaration of conformity

Konformitätserklärung

Déclaration de conformité

Brännare, Burner, Ölbrenner, Brûleur

Certifikat TÜV Süddeutschland

Certifikat nr.	Typ, Type:
08128915006	BF1
0111110535004	B1
0207110535005	B2
02119815001	ST97, ST108, ST120, ST133, ST146
02119815002	B9, B10, B11
02119815003	B20, B30, B40, B45
02119815004	B50, B60, B70, B80
040588622001	B55
040588622002	B65

Enertech AB försäkrar under eget ansvar att ovannämnda produkter är i överensstämmelse med följande standarder eller andra regelgivande dokument och uppfyller tillämpliga delar i EU direktiv.

Enertech AB declares under sole responsibility that the above mentioned product is in conformity with the following standards or other normative documents and follows the provisions of applicable parts in the following EU Directives.

Enertech AB erklärt in eigener Verantwortung, dass obenstehende Produkte mit folgenden Normen oder anderen normativen Dokumenten und anwendbare Teile in EU-Direktiven in Übereinstimmung stehen

Enertech AB déclare sous sa seule responsabilité que les produits désignés ci-dessus sont conformes aux normes et aux documents normatifs suivants et satisfont aux critères applicables des directives CE suivantes:

Dokument: EN 267

EU direktiv. EU Directives, EU-Direktiven, CE suivantes:

2004/108/EC	Elektromagnetisk kompatibilitet, Electromagnetic compatibility EC-Richtlinie, Compatibilité électromagnétique
2006/95/EC	Lågspänningsdirektivet, Low-voltage directive, Niederspannungs-Richtlinie, Directive sur les basses tensions
2006/42/EC	Maskindirektivet, Machinery directive, Maschinen-Richtlinie, Directive sur les machines
92/42/EEC	Verkningsgradsdirektivet, Efficiency directive, Wirkungsgrad-Richtlinie, Directive sur les exigences de rendement

Genom att brännaren uppfyller ovannämnda standarder och direktiv erhåller brännaren CE - märkningen.

In that the burner conforms to the above mentioned standards it is awarded the CE mark.

Indem der Brenner die obengenannten Normen und Richtlinien erfüllt, erhält der Brenner die CE-Kennzeichnung.

Du fait de leur conformité aux directives mentionnées ci-dessus, les brûleurs Bentone bénéficient du marquage CE.

Enertech AB, Bentone Division/
är kvalitetscertifierat enligt/
is quality certified according to/
ist nach dem Qualitätsmanagement /
est certifiée à la norme de qualité
SS-EN ISO 9001:2008

Ljungby, Sweden, 120822 (22/08/12)

ENERTECH AB Bentone Division

Box 309

SE-341 26 Ljungby Sweden



Håkan Lennartsson

Protokoll över rökgasanalys

Ägare	Adress	tel.
Anläggning		tel.

Panna			Bentone Oljebrännare						
Fabrikat	Typ	Effekt		Typ	Fas	Tillv. nr	Pumptryck		Munstycke
		kW	kg/h				MPa	bar	

Analys nr	Drag i eldstad		Sottal nr	CO ₂	O ₂	Rökgastemp. °C	Rumstemp °C	Förbränningsverkningsgrad %	Åtgärder för bättre värmeutbyte
	Pa	mbar							

Ant.

Provet utfört / 20

Adress

Provet utfört av:

Postadress

Firmanamn:

Telefon

Kundregisterkort

Bör finnas tillgängligt vid servicetillfället.

Fastighet:

Ägare:

tel:

tel:

Brännare	Fabrikat	Serie	Tillv.nr	Montage	Pumpfabrikat
Kontrollorgan	Relä	Säkerhetstid	Termostater	Villasystem	
		sek			
Robot- och dragregleringsutrustning etc. antal, fabrikat, typ					
Panna		Typ	Fabrikat	kW	kg/h
Rökgasutrustning	Rökgasfläkt	Fläktvakt	Rökgasfilter	Skorsten	Anm.
Olja	Oljetyp	Rördimension	Anslutningstryck	Anm.	Installationsdatum
			bar		

Prov	Mun- stycke	Pump- tryck	Pann- tempe- ratur	Drag				O ₂ -halt	CO ₂ -halt	Sottal	Rökgas- temperatur	Förbr. verk- ningsgrad	Provet utfört av
				i eldstaden		i rökröret							
				Pa	mbar	Pa	mbar						

Anm.

Allmänna anvisningar för oljebrännare

Installation

- Kontrollera att pannrummets friskluftsintag har tillräcklig area i förhållande till installerad brännareffekt.
- Beakta att Boverkets regelsamling för byggande, BBR 2012 uppfylls vid installation.
- "Säkerhetsställande av korrekt läge för oljebrännaren".
- Det skall vara omöjligt att avlägsna någon av brännarens oljeförande delar utan att använda verktyg.
- Brännaren som är utsvängbar eller utdragbar (dvs försedd med särskilda anordningar för utsvängning eller utdragning) skall vara försedd med anordning som automatiskt bryter strömmen vid utdragning eller utsvängning så att varken brännarens tändsystem eller motor kan starta oavsiktligt.
- Den elektriska installationen skall utföras enligt gällande starkströmsföreskrifter samt utföras av behörig installatör.
- Huvudströmbrytaren skall bryta allpoligt och ha ett bryt-avstånd av minst 3 mm och skall placeras på lättåtkomlig plats i pannrummet t ex nära ingången.
- Kontrollera att den för brännaren rekommenderade munstyckstypen används.
- Storleken skall vara avpassad efter pannan.
- Justera oljemunstyckets och tändelektrodernas läge efter serviceanvisningen.
- Välj oljerörens dimensioner efter pumpfabrikantens rekommendationer.
- Förse oljerören med erforderliga back- och avstängningsventiler.
- Montera rekommenderat oljefilter på sugledningen.

Gör följande innan brännaren startas första gången:

- Kontrollera att pannans spjäll är öppet.
- Avlufta oljeledningen genom luftningsskruven på oljepumpen.
- Kontrollera pumptrycket.
- Justera in förbränningsluften med brännarens spjäll.
- Justera in eldstadsundertrycket med pannans luftspjäll.

Skötsel

Allmänna föreskrifter

- Håll pannrummet rent.
- Se till att friskluftintaget till pannrummet alltid är öppet.
- Bryt strömmen om brännaren behöver tas ut ur pannan.
- Vid anordning för dubbeledning skall anordning finnas för automatisk brytning av strömmen, när brännaren svängs ut.
- Använd inte pannan för att elda papper och avfall, såvida inte pannan har anordning för dubbeledning.
- Fyll inte olja i cisternen, när brännaren är igång.

Om brännaren inte startar

- Tryck in återställningsknappen på reläet.
- Kontrollera att termostaterna är rätt inställda.
- Tryck in max. termostatens återställningsknapp.
- Glöm inte rumstermostaten, om sådan finns.
- Undersök om de elektriska säkringarna är hela och om huvudströmbrytaren är tillslagen.

Om brännaren startar men inte tänder


- Gör ett startförsök.
- Obs! Gör aldrig täta upprepade startförsök.
- Återstarta aldrig förrän pannan är utvädrad från oljegaser.
- Om brännaren inte tänder efter ett nytt startförsök, meddela då installationsfirman.

Avstängning

- Avstängning sker enklast genom att man bryter strömmen med huvudströmbrytaren.
- Se till att särskilt motor och övriga elektriska komponenter skyddas mot vatten.

Varning

- Håll aldrig ansiktet framför eldstadsluckan, när brännaren skall startas.
- Om tändningen misslyckas, försök aldrig tända lågan medan eldstadsrummet ännu är fyllt med oljerök!
- Vänta minst ca. 10 minuter, så att oförbrända gaser hinner utvädras.

Garanti		Till Kunden
Brännartyp _____	Tillv. nr. _____	
Brännaren är installerad den _____		
Av installatör: _____		
Adress: _____		
Telefon: _____		
Garantin gäller 1 år från leveransdatum		 Bentone [®] Enertech Group



Garanti		Till installatören
Brännartyp _____	Tillv. nr. _____	
Vi gratulerar Dig (och Din kund) till att Du som kunnig fackman valt en av marknadens absolut bästa gas/oljebrännare. Den är dessutom levererad enligt bestämmelserna i AA VVS 09.		
För att garantin enligt dessa leveransbestämmelser skall gälla måste Du fylla i uppgifterna på nedanstående kort och skicka det till Enertech. (Detta kort är avsett för Din egen registrering - V.g. vänd).		
Brännaren är installerad den _____ Panna _____		
Kund _____		
Brännaren är installerad i	<input type="checkbox"/> nybygge <input type="checkbox"/> utbyte	Rökgasanalys: O ₂ -halt _____% Sottal: _____
Rökgastemperatur: _____		CO ₂ -halt _____%
Garantin gäller från det att kortet är inskickat		Enertech AB Box 309, 341 26 LJUNGBY 0372-86700



Garanti		Återsändes till Enertech AB
	Behörighets/Kundnr: _____	┌
Kund: _____	Installatör: _____	
Adress: _____	Adress: _____	
Telefon: _____	Telefon: _____	└
Brännartyp _____	Tillv.nr. _____	
Brännaren är installerad den _____	på en _____ -panna _____	årsmodell _____



Ersättning för köparens egna kostnader skall utgå enligt garantibestämmelserna i AA VVS 09 som gäller enl. följande:

1. Brännaren skall vara installerad av fackman i enlighet med våra installationsanvisningar och enligt gällande föreskrifter från Statens Brandinspektion. (Garantin gäller ej fel som ligger utanför brännarens konstruktion och funktion såsom gas/oljebrott, sugläckage, felaktig dimensionering av gas/oljeledning från tank, fel kombination panna/gas-oljebrännare, otillräckligt med friskluft i pannrum, dåligt drag i skorsten, felaktig gas/oljekvalitet, föroreningar i gas/olja, spänningsvariationer, elektriska felkopplingar efter leverans etc).
2. Enertech:s serviceavd. i Ljungby skall ha aviserats och utlämnat servicenummer innan arbetet påbörjas.
3. Den felaktiga (och datummärkta) komponenten skall vara Enertech i Ljungby tillhanda innan ersättning utgår.
4. Garantikortet skall vara Enertech tillhanda, fullständigt ifyllt av installatören. Uppgifterna finns sedan hos oss och Ni kan få utskriften från vårt marknadsföringsregister.



Frankeras ej
Motagaren
betalar portot

ENERTECH AB/...DIVISION

Svarspost Kundnr 20377507
341 20 LJUNGBY

