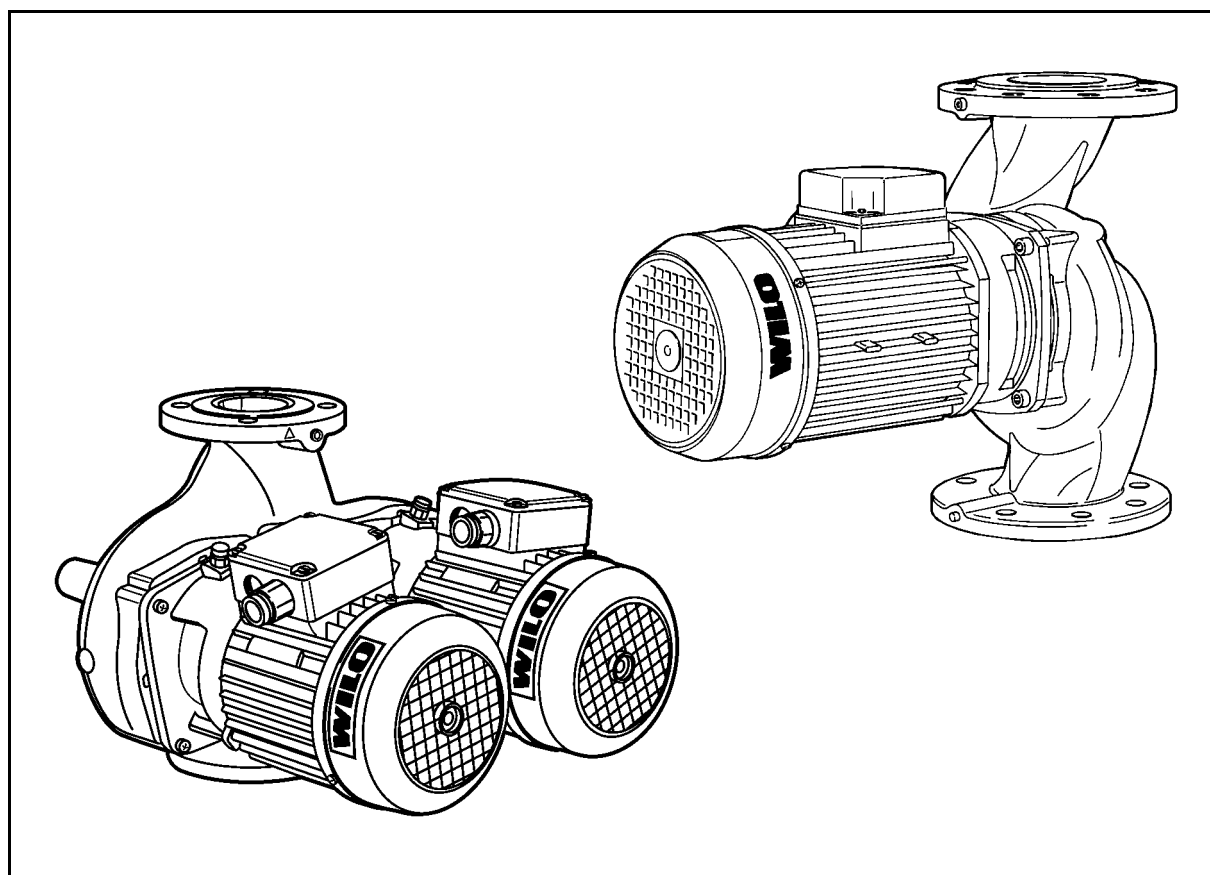




# Monterings- och skötselansvisning



**Wilo-IPL, -DPL, -LP, -LPR, -ZPR**



## Innehåll

Sid.

---

<b>1.</b>	<b>Allmänt</b> .....	3
1.1.	Användningsområden	3
1.2.	Uppgifter om produkten	3
1.3.	Tekniska data	3

---

<b>2.</b>	<b>Säkerhet</b> .....	3
2.1.	Instruktioner i denna monterings- och skötselanvisning	4
2.2.	Personalutbildning	4
2.3.	Risker som kan uppkomma om säkerhetsföreskrifterna inte efterlevs	4
2.4.	Säkerhetsföreskrifter för driftspersonal	4
2.5.	Säkerhetsinformation gällande montering, inspektion, och service	4
2.6.	Egenmäktig modifiering och tillverkning av reservdelar	4
2.7.	Otillåtna driftsätt	5

---

<b>3.</b>	<b>Transport och lagring</b> .....	5
-----------	------------------------------------	---

---

<b>4.</b>	<b>Beskrivning av produkt och tillbehör</b> .....	5
4.1.	Beskrivning av pump	5
4.2.	Eltekniska data (standardutförande)	5
4.3.	Tillbehör	5

---

<b>5.</b>	<b>Installation</b> .....	6
5.1.	Montering	6
5.2.	Hydrauliska anslutningar	6
5.3.	Elektrisk anslutning	7

---

<b>6.</b>	<b>Igångkörning</b> .....	7
6.1.	Påfyllning och luftning	7
6.2.	Kontroll	8
6.3.	Drift	8

---

<b>7.</b>	<b>Skötsel</b> .....	8
7.1.	Pumpen uppfordrar inte	8
7.2.	Ej tillräcklig kapacitet	9
7.3.	Pumpen för oväsen	9

---

<b>8.</b>	<b>Illustrationer</b> .....	9
-----------	-----------------------------	---

---

<b>9.</b>	<b>EG-försäkran</b> .....	9
-----------	---------------------------	---

---

<b>10.</b>	<b>Adresser Auktoriserade Serviceverkstäder - WILO</b> .....	10
------------	--	----

---

## 1. Allmänt

Installation och igångsättning får endast utföras av fackman.

### 1.1. Användningsområden

Pumpning av alla rena, kemiskt neutrala vätskor som ej innehåller aggressiva och uppslammade artiklar.

- Cirkulation av värme- och hetvatten (enl. VVS AMA R3. 1251).
- Cirkulation av köldbärarmedia, enl. gällande regler för korrigeringsdata.
- Kyl- och kallvattencirkulation
- Värmebärarsystem
- Slutna cirkulationssystem för industriella ändamål.
- Cirkulation av tappvarmvatten (Wilo-ZPR).

### 1.2. Uppgifter om produkten

#### 1.2.1. Specifikation

Tabell 1: Pumputförande, typnyckel

Pumptyp	Utförande
IPL	Enkelutförande, 2- och 4-pol
DPL	Tvillingutförande, 2- och 4-pol
LP	Enkelutförande, pumphus med gänga, 4-pol
LPR	Enkelutförande, pumphus med gänga, 2-pol
ZPR	Tappvarmvattenpump

### 1.3. Tekniska data

Max driftstryck:	10 bar
Temperaturområde IPL, DPL:	-10°C - +120°C
Temperaturområde LP, LPR, ZPR:	-20°C - +120°C

## 2. Säkerhet

Dessa instruktioner innehåller viktig information som ovillkorligen skall efterföljas vid installation och drift av pump. De måste därför läsas av både installatör och driftspersonal innan installation och uppstart.

Både de allmänna säkerhetsföreskrifterna i det här avsnittet och de mer specifika säkerhetsföreskrifterna i de följande avsnitten skall efterföljas.

## 2.1. Instruktioner i denna monterings- och skötselanvisning



Säkerhetsföreskrifter i denna anvisning, vilka kan förorsaka personskada om de ej beaktas, har markerats med ovanstående symbol.



Säkerhetsföreskrifter som varnar för elektricitet har markerats med ovanstående symbol.

### **Varning!**

Följande symbol används för att ange att skada kan uppstå på pump/anläggning och dess funktion om tillämpliga säkerhetsinstruktioner inte efterföljs.

## 2.2. Personalutbildning

Personal som installerar pump och tillhörande tillbehör måste inneha vederbörlig utbildning och kompetens för denna typ av arbete.

## 2.3. Risker som kan uppkomma om säkerhetsföreskrifterna inte efterlevs

Underlåtenhet att uppfylla säkerhetsföreskrifterna kan leda till personskador eller skada på pump eller anläggning. Om säkerhetsföreskrifter ej efterlevs kan detta medföra att reklamationer och garantikrav ej godkänns.

Underlåtenhet att uppfylla dessa säkerhetsföreskrifter kan särskilt öka riskerna för:

- Fel på viktiga pump- och anläggningsfunktioner.
- Personfara genom elektrisk och mekanisk inverkan.

## 2.4. Säkerhetsföreskrifter för driftspersonal

Gällande föreskrifter för att förhindra olycka måste iakttas.

Skada orsakad av elektricitet måste undvikas. Bestämmelser från den lokala elleverantören samt S-föreskrifter skall beaktas.

## 2.5. Säkerhetsinformation gällande montering, inspektion, och service

Driftspersonal måste säkerställa att all inspektion och att allt monteringsarbete utförs av auktoriserad och kvalificerad personal som tagit del av föreskrifterna i denna anvisning.

Arbete med pump eller anläggning får endast utföras när denna är avstängd och stillastående.

## 2.6. Egenmäktig modifiering och tillverkning av reservdelar

Ändringar av pump och tillhörande tillbehör får endast ske efter godkännande av WILO. Säkerheten garanteras endast om reservdelar och tillbehör är av WILO-fabrikat eller efter medgivande från WILO.

## 2.7. Otilåtna driftsätt

Driftsäkerheten av levererad pump garanteras endast om pump används enligt instruktioner i denna anvisning. De i produktkatalogen angivna gränsvärdena får under inga omständigheter överskridas.

**Om ett driftsfel ej kan avhjälpas, vänd er då till närmaste WILO auktoriserad serviceverkstad.**

## 3. Transport och lagring

### **Varning!**

*Pumpen skall skyddas mot fukt och mekanisk åverkan.*

## 4. Beskrivning av produkt och tillbehör

### 4.1. Beskrivning av pump

Pumpen är utrustad med en torr fläktkyld motor som avtätas mot det pumpade mediet med hjälp av en mekanisk axeltätning.

### **Varning!**

*Vid felaktig spänning skadas motorn.*

Samtliga pumpar är av "in-line typ", vilket innebär att in- och utlopp ligger i samma linje. Motorn är försedd med förlängd axel och livstidssmorda kulager.

Pumpar av typ IPL och DPL är som standard försedda med kataforbehandlat pumphus för montage i kylapplikationer.

Pumpar skall anslutas till externt motorskåp (överströmsskydd) av typ MSB1, PBE 40 för enkelpumpar och PB(A) för tvillingpumpar.

### 4.2. Eltekniska data (standardutförande)

Varvtal:	1450 eller 2900 rpm
Nätanslutning:	Se respektive produkts katalogblad
Frekvens:	50 Hz
Skyddsform:	IP 54

### 4.3. Tillbehör

Följande tillbehör kan beställas:

- Motorskåp
- Reglerutrusning
- Montagetillbehör, t.ex pelare, konsoler, motflänsar etc.
- Dropplåtar

## 5. Installation

### 5.1. Montering

- Pumpen skall installeras i ett torrt, väl ventilerat och frostfritt utrymme.
- Innan pumpen installeras skall alla svetsnings- och lödningsarbeten i rörsystemet vara slutförda.
- Det är av yttersta vikt att systemet renspolats före uppstart av pump, smuts och andra partiklar kan ha skadlig inverkan på pump och tillhörande utrustning.
- Pumpen skall installeras på sådant sätt att löpande underhåll och service kan utföras utan problem.
- Avstängningsventiler skall alltid monteras på både sug- och trycksida.
- Pumpen måste monteras så att inget kondensvatten kan droppa ner på denna eller in i kopplingsboxen.
- När tilloppsledningar installeras i öppna system så måste installationsledningen förgrenas före pumpen.
- Montering skall ske i spänningsfritt tillstånd. Rörledningen måste installeras på sådant sätt att pumpen inte bär upp rörets vikt.
- Använd montage med konsol eller fotplatta där detta rekommenderas<sup>1</sup> och där frihängade montage inte är lämpligt, generellt rekommenderar WILO att pumpen monteras med konsol/fotplatta då pumpvikten överskrider 40 kg.
- Montering av konsol/fotplatta kan ske på både pelare och vägg.
- Pelare fylls med betong och under denna placeras fyra vibrationsdämpare, en i varje hörn.
- Pumpens motoraxel och kopplingsbox får aldrig monteras nedåt.
- Skada inte o-ringen mellan lagersköld och motorhus.



*Om en tvillingpump (DPL) är installerad i horisontell ledning, med motorns mittlinje i horisontalläge, är det nödvändigt att emellanåt byta drift på de båda drivsidorna. Detta för att förhindra att luftfickor bildas högst upp i pumphuset.*

### 5.2. Hydrauliska anslutningar

Flänspumpar är försedda med runda svetsflänsar, PN 16 DIN 2533.

Mindre pumpar är försedda med rörgänga (union). Säkerhetsdetaljer (t.ex fjädringar) är inte tillåtna.

Kontrollera pumpens flödesriktning (se pil på flänsar eller pumphus).

Montera alltid avstängningsventiler på före och efter pump för att underlätta servicearbeten.

På in- och utloppsflänsarna, på pumpar av typ IPL och DPL, finns två anslutningar (R 1/8") avsedda för manometeranslutning.

1. Se resp. pumpavsnitt i katalog "Cirkulationspumpar."

## 5.3. Elektrisk anslutning



*Elektrisk anslutning skall utföras av behörig elinstallatör enligt lokala bestämmelser.*



*Elkabeln får inte komma i kontakt med rörledning eller pump.*

- Elinstallationen skall utföras enligt elföreskrifter, via fast anslutningsledning, som är försedd med en kontaktöppning eller med flerpoleg omkopplare med minst 3 mm kontaktöppningsbredd.
- Vid installation av tvillingpump skall, av driftsäkerhetsskäl, de båda drivsidorna vara separat anslutna.
- Vid installation av pump i anläggningar där mediatemperaturen överskrider +90°C skall lämplig värmebeständig anslutningsledning användas.
- Anslutningsledning monteras så att pump och rörledning ej berörs av denna.
- Beakta data på motorns typskylt.
- Matningsspänning: 3-fas 400-415 V (230-240 V) eller 1-fas 230-240 V, 50 Hz.
- Avsäkring: 10 A T.
- Tvillingpumpar skall avsäkras från olika grupper.
- Pumparna skall skyddsjordas.

## 6. Igångkörning

### 6.1. Påfyllning och luftning

#### **Varning!**

*Låt aldrig pumpen gå torr, inte ens för en kort stund.*

Om en direkt avluftning av pumpen skulle vara nödvändig så gör man enligt följande:

- Stäng utloppsventil.
- Fyll pump och sugledning helt.
- Öppna luftningsventil och stäng först när ett jämt flöde strömmar ut.

## 6.2. Kontroll

### 6.2.1. Kontroll av rotationsriktning

Gäller endast 3-fas pumpar. Rotationsriktning måste kontrolleras omgående så att pumpen inte arbetar i fel riktning mot stängd ventil.

Vid felaktig rotationsriktning skall två faser i pumpens kopplingsbox skiftas.

Utloppsventil öppnas gradvis för kontroll av att trycket är stabilt.

## 6.3. Drift

### 6.3.1. Normalt stopp

Stäng avstängningsventil på trycksidan och slå därefter av pumpen.

### 6.3.2. Stopp under längre tid

Stäng de båda avstängningsventilerna och töm vid behov pumphuset, på en del av pump typerna finns speciella avtappningspluggar avsedda för detta.

Vid återstart är det viktigt att kontrollera att pumpen arbetar problemfritt utan hinder och inte går trögt. Pump och sugledning skall fyllas. Den mekaniska axeltätningen skall luftas via luftningsventilen.

## 7. Skötsel

### Varning!

*Om drivsidan avskiljes från pumphuset vid service- och installationsarbeten så måste den packning som finns mellan motor och pumphus bytas mot en ny. Fel, orsaker och åtgärder*

### Varning!

*Slå av pumpen innan servicearbeten påbörjas.*

### 7.1. Pumpen uppfordrar inte

- Kontrollera säkringar, kontrollera märkdata och byt ut trasiga säkringar i förekommande fall.
- Felaktigt inställt motorskydd (överströmsskydd), kontrollera märkdata och byt eventuellt bimetaller.
- Kontrollera spänning vid pumpen.
- Pumpen har löst ut pga överbelastning, kontrollera strömupptagning, återställ motorskyddet.
- Felaktig motorlindning, lossa kopplingsboxen från motorn och mät upp värdena på lindningsmotståndet.



## 7.2. Ej tillräcklig kapacitet

- Pumpen går åt fel håll, skifta två faser i motorns kopplingsbox.
- Avstängningsventilen är stängd eller delvis stängd, öppna avstängningsventilen gradvis tills det att trycket stabiliserats.
- Spänningsfall i ledning, svaga kablar i strömkrets kan orsaka spänningsfall.

## 7.3. Pumpen för oväsen

Lufta pumpen manuellt tills det att vatten strömmar ut.  
Kontrollera att det inte finns främmande partiklar i pumpen.

Om ett driftsfel ej kan avhjälpas, vänd er då till närmaste **WILO** auktoriserad serviceverkstad.

## 8. Illustrationer

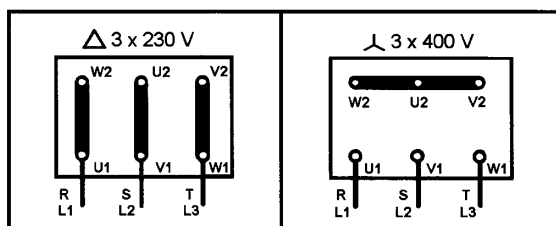


Fig.1

## 9. EG-försäkran

Härmed förklarar vi att ovanstående produkter överensstämmer med följande tillämpliga bestämmelser:

- EG-Maskindirektiv **98/37/EG**
- EMC-direktiv **89/336/EEG** med tilläg
- Lågspänningsdirektiv **LVD 73/23/EEG**

Tillämpliga harmoniserade normer, speciellt:

- **EN 809**
- EN 292 T1, EN 292 T2
- EN 60034-1, EN 60034-5
- EN 60034-6, EN 60034-9

i.v. Erwin Prieß  
Quality Manager

## 10. Adresser Auktoriserade Serviceverkstäder - WILO

**Borås** - BEVE Elmech AB, Verkstadsgatan 9, 504 62 Borås, Tel: 033-23 35 00, Fax: 033-12 21 56 - E-post: [elmech@beve.se](mailto:elmech@beve.se)

**Falun** - Åkerströms Elmotor AB, Källviksvägen 10, 791 52 Falun, Tel: 023-104 08, Fax: 023-171 15 - E-post: [akerstroms.elmotorer@telia.com](mailto:akerstroms.elmotorer@telia.com)

**Gävle** - Elektriska Inst. byrån i Gävle, Brunsgatan 59B, 802 52 Gävle, Tel: 026-60 68 50, 0706-44 16 92, Fax: 026-65 00 99

**Göteborg** Aröds Mek. Verkst AB, Aröds Industriv. 11, 422 43 Hisingsbacka, Tel: 031-51 76 30, 031-23 35 31, 0707-91 76 30, Fax: 031-23 99 75 - E-post: [mail@arodsmek.se](mailto:mail@arodsmek.se)

**Göteborg** Pumphuset i Sverige AB, August Barksg. 11, 421 32 V Frölunda, Tel: 031-89 12 20, Fax: 031-89 12 25 - E-post: [servicebg@pumphuset.se](mailto:servicebg@pumphuset.se)

**Halmstad** EI och Pumpservice, Larsfridsvägen 14, 302 50 Halmstad, Tel: 035-21 51 40, Fax: 035-18 55 26 - E-post: [info@el-pumpservice.nu](mailto:info@el-pumpservice.nu)

**Helsingborg** AB Carl A Nilsson EI Rep. Verks., Industrig. 60, 252 29 Helsingborg, Tel: 042-18 00 85, Fax: 042-13 65 92 - E-post: [info@carlanilsson.se](mailto:info@carlanilsson.se)

**Hudiksvall** Elektra AB, Mickelsv. 3, 824 34 Hudiksvall, Tel: 0650-768 40, Fax: 0650-768 49 - E-post: [else.eriksson@elektra.se](mailto:else.eriksson@elektra.se)

**Jönköping** Nyanders Elektromekaniska, Kindgrensgratan 8, 554 74 Jönköping, Tel: 036-10 02 07, Fax: 036-12 04 07 - E-post: [nyanders@telia.com](mailto:nyanders@telia.com)

**Kalmar** Lindströms Elverkstad eftr. AB, Propellerv. 7, 392 41 Kalmar, Tel: 0480-188 77, 0703-39 15 37, Fax: 0480-192 70 - E-post: [info@lindstroms-elverkstad.se](mailto:info@lindstroms-elverkstad.se)

**Karlskrona** Fredrikssons Elverkstad, Blå Portsgatan 15, 371 39 Karlskrona, Tel: 0455-31 18 97, 0708-51 18 97, Fax: 0455-31 18 96 - E-post: [ab.fredrikssons@telia.com](mailto:ab.fredrikssons@telia.com)

**Karlstad** Rydahls Elektriska AB, Sägverkgatan 31, 652 21 Karlstad, Tel: 054-69 08 50, Fax: 054-69 08 59 - E-post: [rydahls-el@telia.com](mailto:rydahls-el@telia.com)

**Kiruna** Olas Lindareverkstad AB, Industrivägen 16, 981 38 Kiruna, Tel: 0980-166 33, Fax: 0980-166 33

**Kristianstad** Kristianstad Elektrotekniska AB, Ö. Storg. 11, 291 32 Kristianstad, Tel: 044-21 09 05, 0708-21 09 05, Fax: 044-21 87 20

**Lidköping** Elljänst Elmek Lidköping AB, Majorsällén 2, 531 33 Lidköping, Tel: 0510-250 10, Fax: 0510-251 95 - E-post: [elljanst.kellerth@swipnet.se](mailto:elljanst.kellerth@swipnet.se)

**Linköping** Bravida Mellersta AB, Finnögatan 5C, 582 78 Linköping, Tel: 013-25 01 50, Fax: 013-10 37 38 - E-post: [thomas.l.larsson@bravida.se](mailto:thomas.l.larsson@bravida.se)

**Luleå** Servicebolaget AB, Industrivägen 2, 972 54 Luleå, Tel: 0920-22 91 50, 0706-32 00 33, Fax: 0920-609 09 - E-post: [info@sbl.nu](mailto:info@sbl.nu)

**Lycksele** Lycksele Elmaskiner, Verkstadsvägen 9, 921 45 Lycksele, Tel: 0950-384 49

**Malmberget** Pumpservice i Malmfållen AB, Betongv. 9, 982 38 Gällivare, Tel: 0970-101 60, 0706-38 19 30, Fax: 0970-662 00 - E-post: [pumpservice-malmf@telia.com](mailto:pumpservice-malmf@telia.com)

**Malmö** Ahlström & Persson AB, Palmgatan 15, 214 34 Malmö, Tel: 040-92 14 00, Fax: 040-92 03 03

**Malmö** Pumppreparationer, Regnvattengatan 5, 212 23 Malmö, Tel: 040-680 30 50, Fax: 040-18 92 21 - E-post: [joakim.anderberg@pumpe.com](mailto:joakim.anderberg@pumpe.com)

**Mariestad** Skaraborgs Elektriska AB, Stockholmsv. 51, 542 33 Mariestad, Tel: 0501-139 80, 073-719 75 90, Fax: 0501-711 20 - E-post: [erik.jerkku@sea.neagruppen.se](mailto:erik.jerkku@sea.neagruppen.se)

**Mora** EI & Hushållstjänst, Millåkesgatan 16, 792 31 Mora, Tel: 070-566 17 86, Fax: 0250-127 36

**Norrköping** Bravida Mellersta AB Service, Koppargatan 15, Box 902, 601 19 Norrköping, Tel: 011-21 30 57, 0706-61 86 07, Fax: 011-21 30 55 - E-post: [soren.karlsson@bravida.se](mailto:soren.karlsson@bravida.se)

**Skellefteå** PUMEK Pumpservice, Kanalgratan 31, 931 32 Skellefteå, Tel: 0910-159 20, 0703-45 57 63, Fax: 0910-398 60 - E-post: [pumek@telia.com](mailto:pumek@telia.com)

**Stockholm** Nybergs EI och Pumpservice AB, Gribbyv. 30, 163 44 Spånga, Tel: 08-760 29 35, Fax: 08-761 14 30 - E-post: [nybergs@nybergs-pumpservice.se](mailto:nybergs@nybergs-pumpservice.se)

**Stockholm** Stockholms Pumpservice AB, Tjärhovsg. 25 B, 116 28 Stockholm, Tel: 08-652 09 35, 0706-53 65 00, Fax: 08-654 26 10 - E-post: [info@stockholmumpservice.se](mailto:info@stockholmumpservice.se)

**Stockholm** Pumphuset Sverige AB, Åkerbacken 16, 191 29 Sollentuna, Tel: 08-594 966 00, Fax: 08-92 81 81 - E-post: [info@pumphuset.se](mailto:info@pumphuset.se)

**Stockholm** Ing. firma M Andersson AB, Sjödalsv. 37, 141 46 Huddinge, Tel: 08-774 06 90, Fax: 08-711 77 17 - E-post: [mikael.andersson@ingfa-m-andersson.se](mailto:mikael.andersson@ingfa-m-andersson.se)

**Sundsvall** Winnell & Holm AB, Norra vägen 40, 856 50 Sundsvall, Tel: 060-10 02 37, 0703-98 63 28, Fax: 060-10 21 49 - E-post: [info@winnell-holm.com](mailto:info@winnell-holm.com)

**Söderhamn** Elektrolindningar AB, Sundsbergsvägen 2, 826 40 Söderhamn, Tel: 0270-136 00, 073-31 36 01, Fax: 0270-136 60 - E-post: [info@elektrolindningar-th.se](mailto:info@elektrolindningar-th.se)

**Trollhättan** Sjuntorps Industrisupport AB, Betongvägen 1, 461 38 Trollhättan, Tel: 0520-47 60 90, 0520-47 60 95, Fax: 0520-138 40

**Uddevalla** JODU Lindareverkstad AB, Skalbanksv. 6, 451 55 Uddevalla, Tel: 0522-100 70, Fax: 0522-100 36

**Umeå** Servicebolaget AB, Västra Strangatan 5, 903 26 Umeå, Tel: 090-12 61 00, 070-632 00 33, Fax: 090-77 86 74 - E-post: [info@sbl.nu](mailto:info@sbl.nu)

**Uppsala** Uppsala Elektriska Lindareverkstad AB, Palmbladsgatan 11, 754 50 Uppsala, Tel: 018-13 19 02, Fax: 018-13 54 75 - E-post: [info@lindareverkstaden.se](mailto:info@lindareverkstaden.se)

**Visby** Kyl & Maskin AB, Skogslundsvägen 4, 621 53 Visby, Tel: 0498-24 87 00, 070-239 95 79, Fax: 0498-24 87 15 - E-post: [info@kyl-maskin.se](mailto:info@kyl-maskin.se)

**Västerås** Elektro AB AROS, Navigatorgatan 10, 721 32 Västerås, Tel: 021-10 24 40, 0704-44 45 20, Fax: 021-14 85 66 - E-post: [info@elaros.se](mailto:info@elaros.se)

**Växjö** Lindströms Elektriska eftr. AB, Smedjegatan 35, 352 46 Växjö, Tel: 0470-137 94, Fax: 0470-187 10 - E-post: [lindstroms.el@telia.com](mailto:lindstroms.el@telia.com)

**Åhus** Malmberg Water AB, 265 85 Åhus, Tel: 044-23 18 00, Fax: 044-23 18 80 - E-post: [lars-ake.adolfsson@malmberg.se](mailto:lars-ake.adolfsson@malmberg.se)

**Örebro** AB Örebro Elektrolindningar, Polhemsgatan 19, 703 63 Örebro, Tel: 019-12 32 03, 019-611 55 55, Fax: 019-10 39 39

**Örnsköldsvik** Elcentralen G Westman AB, 1:a Långgatan 13, 891 27 Örnsköldsvik, Tel: 0660-138 34, 0706-06 66 91, Fax: 0660-21 11 34 - E-post: [elcentralen@ornskoldsvik.com](mailto:elcentralen@ornskoldsvik.com)

**Östersund** Frösö Lindareverkstad AB, Chaufförsv. 7, 831 48 Östersund, Tel: 063-51 51 98, Fax: 063-10 46 65 - E-post: [flv@telia.com](mailto:flv@telia.com)



