



# Monterings- och skötselansvisning



Cirkulationspumpar

Wilo-IL /-DL /-BL



WILO Sverige AB - Stinavägen 1 - Box 3024 - 350 33 - Växjö

Tel: 0470-72 76 00 - Fax: 0470-72 76 44

E-post: [wilo@wilo.se](mailto:wilo@wilo.se) - Hemsida: [www.wilo.se](http://www.wilo.se)

Art.nr: 6262050



## Innehåll

Sid.

---

<b>1.</b>	<b>Allmänt</b> .....	4
1.1.	Användningsområden	4
1.2.	Uppgifter om produkten	4

---

<b>2.</b>	<b>Säkerhet</b> .....	5
2.1.	Instruktioner i denna monterings- och skötselanvisning	5
2.2.	Personalutbildning	6
2.3.	Risker som kan uppkomma om säkerhetsföreskrifterna inte efterlevs	6
2.4.	Säkerhetsföreskrifter för driftspersonal	6
2.5.	Säkerhetsinformation gällande montering, inspektion, och service	6
2.6.	Egenmäktig modifiering och tillverkning av reservdelar	6
2.7.	Otillåtna driftsätt	6

---

<b>3.</b>	<b>Transport och lagring</b> .....	6
-----------	------------------------------------	---

---

<b>4.</b>	<b>Beskrivning</b> .....	7
4.1.	Beskrivning av pump	7
4.2.	Tillbehör	7
4.3.	Ljudnivå	8
4.4.	Tillåtna krafter och moment på pumpfläns (gäller endast Wilo-BL)	8
4.5.	Ingår i leverans	9

---

<b>5.</b>	<b>Installation</b> .....	10
5.1.	Elektrisk anslutning	11

---

<b>6.</b>	<b>Igångkörning</b> .....	12
-----------	---------------------------	----

---

<b>7.</b>	<b>Skötsel</b> .....	12
7.1.	Mekanisk axeltätning	13
7.2.	Byte av mekanisk axeltätning - generella rekommendationer	13
7.3.	Byte av mekanisk axeltätning "steg för steg" (Fig. 5, 6, 7)	13
7.4.	Annan inspänning	15
7.5.	Motor	15
7.6.	Tillåtna vridmoment	16

---

<b>8.</b>	<b>Garantibestämmelser</b> .....	16
-----------	----------------------------------	----

---

<b>9.</b>	<b>Fel, orsaker och åtgärder</b> .....	17
-----------	--	----

---

<b>10.</b>	<b>Reservdelar</b> .....	18
------------	--------------------------	----

---

<b>11.</b>	<b>Illustrationer</b> .....	19
------------	-----------------------------	----



**Innehåll**

**Sid.**

---

<b>12.</b>	<b>ISO-certifikat, CE-Försäkran.....</b>	<b>22</b>
<b>13.</b>	<b>Adresser Auktoriserade Serviceverkstäder - WILO.....</b>	<b>23</b>

---

## 1. Allmänt

Installation och igångsättning får endast utföras av fackman.

### 1.1. Användningsområden

Pumparna finns i enkel- och tvillingutförande (Inline) samt i blockutförande.

- Cirkulation av värme- och hetvatten (enl. VVS AMA R3.1251).
- Cirkulation av köldbärarmedia, enl. gällande regler för korrigeringsdata.
- Slutna cirkulationssystem för industriella ändamål etc.

### 1.2. Uppgifter om produkten

#### 1.2.1. Specifikation

Tabell 1: Typnyckel (Ex. Wilo-IL 50/170-7.5/2)

Pumptyp	Utförande
IL	Enkelutförande, inline
DL	Tvillingutförande, inline
BL	Blockutförande
50	Nominell anslutning (DN)
/170	Nominell pumphjulsdiameter (mm)
-7.5	Avgiven effekt P <sub>2</sub> (kW)
/2	2-polig motor (2900 rpm)

#### 1.2.2. Tekniska datat

Tabell 2: Pump- och motordata

Varvtal: IL, DL, BL	1450 rpm, 2900 rpm	
Anslutning: IL / DL / BL	DN 32-200 / DN 32-200 / DN 25-125	
Tillåten mediatemperatur:	-20°C till +140°C	
Tillåten omgivningstemperatur:	+40°C	
Driftstryck:	Max 16 bar	
Isolationsklass:	F	
Skyddsform:	IP 55	
Fläns, flänsanslutningar:	Flänsar enl tryckklass PN 16 (DIN EN 1092-2) Manometeranslutning i flänsar G 1/8"	
Tillåtna media:	Värme- och hetvatten Kylvatten, kondensat Vatten-/glykolinblandning (max 40% glykol) Oljor Övriga media mot förfrågan	● ● ● ○ ○

Tabell 2: Pump- och motordata

Elektrisk anslutning	3~230/400 V, 50 Hz (t o m 3.0 kW) 3~400/690 V, 50 Hz (fr o m 4.0 kW) 3~440, 60 Hz 3~500 V, 50 Hz	● ● ○ ○
Inbyggd termistor		○
Specialutförande motor	Annan spänning/frekvens Explosionssäkert utförande (EEx e, EEx de)	○ ○

- Standardutförande
- Specialutförande
- Standard genom omkoppling

### 1.2.3. Pumpning av köldbärarmedia

Vatten-/glykolinblandning med max 40% glykolandel. Vid användning av glykol eller annat köldbärarmedia skall uppfodringsdata korrigeras med hänsyn till mediats avvikelser beträffande viskositet och densitet gentemot vatten +20°C.

Använd endast kända produkter med korrosionsinhibitor. Beakta de uppgifter som lämnats av tillverkaren. Vid pumpning av annat media krävs godkännande från WILO.

## 2. Säkerhet

Dessa instruktioner innehåller viktig information som ovillkorligen skall efterföljas vid installation och drift av pump. De måste därför läsas av både installatör och driftspersonal innan installation och uppstart.

Både de allmänna säkerhetsföreskrifterna i det här avsnittet och de mer specifika säkerhetsföreskrifterna i de följande avsnitten skall efterföljas.

### 2.1. Instruktioner i denna monterings- och skötselanvisning



Säkerhetsföreskrifter i denna anvisning, vilka kan förorsaka personskada om de ej beaktas, har markerats med ovanstående symbol.



Säkerhetsföreskrifter som varnar för elektricitet har markerats med ovanstående symbol.

**Varning!**

Följande symbol används för att ange att skada kan uppstå på pump/anläggning och dess funktion om tillämpliga säkerhetsinstruktioner inte efterföljs.

## 2.2. Personalutbildning

Personal som installerar pump och tillhörande tillbehör måste inneha vederbörlig utbildning och kompetens för denna typ av arbete.

## 2.3. Risker som kan uppkomma om säkerhetsföreskrifterna inte efterlevs

Underlåtenhet att uppfylla säkerhetsföreskrifterna kan leda till personskador eller skada på pump eller anläggning. Om säkerhetsföreskrifter ej efterlevs kan detta medföra att reklamationer och garantikrav ej godkänns.

Underlåtenhet att uppfylla dessa säkerhetsföreskrifter kan särskilt öka riskerna för:

- Fel på viktiga pump- och anläggningsfunktioner.
- Personfara genom elektrisk eller mekanisk inverkan.

## 2.4. Säkerhetsföreskrifter för driftspersonal

Gällande föreskrifter för att förhindra olycka måste iakttas.

Skada orsakad av elektricitet måste undvikas. Bestämmelser från den lokala elleverantören samt S-föreskrifter skall beaktas.

## 2.5. Säkerhetsinformation gällande montering, inspektion, och service

Driftspersonal måste säkerställa att all inspektion och att allt monteringsarbete utförs av auktoriserad och kvalificerad personal som tagit del av föreskrifterna i denna anvisning.

Arbete med pump eller anläggning får endast utföras när denna är avstängd och stillastående.

## 2.6. Egenmäktig modifiering och tillverkning av reservdelar

Ändringar av pump och tillhörande tillbehör får endast ske efter godkännande av WILO. Säkerheten garanteras endast om reservdelar och tillbehör är av WILO-fabrikat eller efter medgivande från WILO.

## 2.7. Otillåtna driftsätt

Driftsäkerheten av levererad pump garanteras endast om pump används enligt instruktioner i denna anvisning. De i produktkatalogen angivna gränsvärdena får under inga omständigheter överskridas.

**Om ett driftsfel ej kan avhjälpas, vänd er då till närmaste WILO auktoriserade serviceverkstad, adressförteckning - se slutet av denna anvisning.**

## 3. Transport och lagring

### Varning!

*Under transport och mellanlagring skall pumpen skyddas mot fukt och mekanisk åverkan. Vid förflyttning skall pumpen noga förankras i den för ändamålet avsedda transportöglan vid pumpmotorn.*

*laktag försiktighet vid lyft av pump och använd alltid en anpassad och godkänd lyftanordning. Transportöglan vid motorn får endast användas till att rikta in positionen för lyftanordningen.*

## 4. Beskrivning

### 4.1. Beskrivning av pump

Samtliga pumptyper är enstegs, normalsugande centrifugalpumpar. Samma anslutningsdimension på sug- och trycksida (Wilo-IL/-DL). Fläktkyld motor enligt IEC-norm. Pump- och motoraxel är fast anslutna till varandra med koppling. Pumparna avtätas med underhållsfri mekanisk axeltätning, oberoende av rotationsriktning.

Beroende av storlek monteras pumparna väl förankrade i frihängande rörledning alternativt med konsol/fotplatta på pelare. WILO rekommenderar att pumpar som väger mer än 40 kg monteras med fotplatta på pelare.

För extern styrning och varvtalsreglering av pump används system Wilo-PCV (frekvensomformare med automatikskåp för steglös kapacitetsanpassning).

#### **Wilo-IL:**

Pumphus i inline-utförande (Fig.1). Samtliga pumptyper kan monteras med konsol/fotplatta på pelare.

#### **Wilo-DL:**

Två drivsidor monterade i gemensamt pumphus, sk tvillingpump. Pumphus i inline-utförande (Fig.2). Samtliga pumptyper kan monteras med konsol/fotplatta på pelare. Avsikten med tvillingpumpar är att den ena motorenheten (drivsidan) skall stå som reserv vid driftsstörningar (sk reservdrift) alt. att den skall starta upp vid ökat kapacitetsbehov (sk tillsatsdrift, parallelldrift).

#### **Wilo-BL:**

Pumphus i blockutförande (Fig.3) med spiralpumphus, flänsar enligt DIN EN 733.

### 4.2. Tillbehör

- Motflänsar
- Konsoler/fotplattor
- Vibrationsdämpare
- Pelare
- Dropplåtar
- Motorskåp
- Varvtalsreglering, system PCV
- Blindlock (DL)

Samtliga tillbehör beställs separat. Beskrivning av tillbehör - se katalog "Cirkulationspumpar".

## 4.3. Ljudnivå

Tabell 3: Tabell - ljudnivå, generella värden

Effekt avgiven $P_N$ (kW)	Mätvärde - ljudnivå (dBA) <sup>1</sup>	
	1450 rpm	2900 rpm
< 0.55	52	55
0.75	53	58
1.1	54	58
1.5	54	61
2.2	57	62
3	58	64
4	58	67
5.5	63	70
7.5	64	71
11	67	74
15	98	75
18.5	67	76
22	67	77
30	69	78

1. Genomsnittlig ljudnivå uppmätt 1 meter från motorns överdel (fläkt sida)

## 4.4. Tillåtna krafter och moment på pumpfläns (gäller endast Wilo-BL)

Tabell 4: Tabell - krafter och moment

Pumptyp BL ...	Ansl. sug sida DN (mm)	Ansl. trycksida DN (mm)	Kraft (kN)		Moment (kNm) $M_{tmax}$
			$F_{Vmax}$	$F_{Hmax}$	
40 / ...	65	40	2.4	1.7	0.55
40 / ...	65	40	2.4	1.7	0.52
40 / ...	65	40	2.4	1.7	0.50
40 / ...	65	40	2.4	1.8	0.62
50 / ...	65	50	2.4	1.7	0.55
50 / ...	65	50	2.4	1.7	0.52
50 / ...	65	50	2.4	1.7	0.50
50 / ...	65	50	2.5	1.8	0.62
65 / ...	80	65	2.6	1.8	0.7
65 / ...	80	65	2.6	1.8	0.7
65 / ...	80	65	2.6	1.8	0.7
65 / ...	80	65	2.6	1.8	0.7
65 / ...	80	65	2.6	1.8	0.7



# Monterings- och skötselanvisning

Typ: Wilo-IL /-DL /-BL



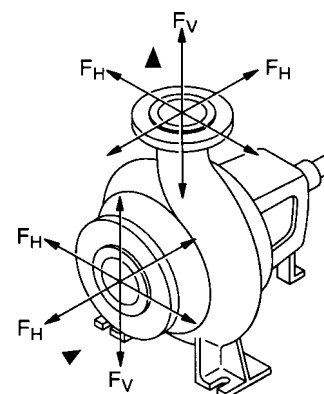
80 / ...	100	80	3.3	2.4	1.1
80 / ...	100	80	3.3	2.4	1.1
80 / ...	100	80	3.3	2.4	1.1
80 / ...	100	80	3.3	2.4	1.1

Följande villkor måste vara uppfyllt:

$$\left[ \frac{\Sigma (F_V)}{(F_{V_{\max}})} \right]^2 + \left[ \frac{\Sigma (F_H)}{(F_{H_{\max}})} \right]^2 + \left[ \frac{\Sigma (M_t)}{(M_{t_{\max}})} \right]^2 \leq 1$$

$\Sigma (F_V)$ ,  $\Sigma (F_H)$  och  $\Sigma (M_t)$  är summorna av de absoluta krafterna och momenten på respektive pumpfläns.

När det gäller dessa summor skall hänsyn varken tagas till belastningens riktning eller dess fördelning på respektive pumpfläns.



## 4.5. Ingår i leverans

### Wilo-IL:

- Enkelpump
- Monterings- och skötselanvisning
- Emballage

### Wilo-DL:

- Tvillingpump
- Monterings- och skötselanvisning
- Emballage

### Wilo-BL:

- Blockpump
- Monterings- och skötselanvisning
- Emballage

## 5. Installation

- Installation får endast ske efter det att allt isoleringsmaterial till rörsystemet sitter på plats.
- Alla svets- och lödningsarbeten skall vara avslutade och rörsystemet **skall vara renspolat innan montage**. Främmande partiklar och smuts kan ha skadlig inverkan på pumpen.
- Pumpen skall installeras i ett väl ventilerande utrymme.
- Pumpen skall installeras i utrymme med dräneringsmöjlighet i golv (golvsbrunn).
- Pumpen skall monteras på sådant sätt att service och löpande underhållsarbeten lätt kan utföras.
- Vertikalt ovanför pump skall lyftkrok eller lyftögla med anpassad bärförmåga anbringas (pumpvikt - se katalogblad). Detta för att pumpen vid behov skall kunna fästas vid lyftdon eller liknande hjälpmedel.
- Vid montage skall pumpen hanteras varsamt (tillsammans med lyftanordning).
- Minsta tillåtna inbyggnadsmått mellan vägg och motors flätkåpa är 200 mm + diameter på flätkåpa.
- **Avstängningsventiler skall alltid monteras på både sug- och trycksida**. Detta för att vid servicebehov undvika nedtappning av hela rörsystemet.
- Rörledningar och pump skall monteras spänningsfritt. Rörledningen måste installeras på sådant sätt att pumpen inte bär upp rörets vikt.
- Avluftningsventil skall alltid monteras uppåt, Fig. 5, 6, 7, pos. 1.31.
- Pumpen måste monteras så att inget kondensvatten kan droppa ner på denna eller in i kopplingsboxen och skada elektroniken.
- Pumpen får ej monteras så att motorn är riktad nedåt, övriga monteringsätt av motor är tillåtna.  
Då pumpen monteras med horisontell motoraxel måste stöd för motorn anbringas, detta gäller IL och BL fr o m 5.5 kW avgiven effekt samt DL fr o m 4 kW avgiven effekt  
Monteringsläge: IL - se Fig. 1, DL - se Fig. 2, BL - se Fig.3.
- Motors kopplingsbox får ej vara riktad nedåt. Om så blir fallet - lossa drivsidan eller motorenheten och rotera denna så att kopplingsboxen hamnar i tillåtet läge.

### **Varning!**

*Se till att inte skada o-ring vid vridning av drivsida.*

- Använd montage med konsol/fotplatta där detta rekommenderas<sup>1</sup>, generellt rekommenderar WILLO att pumpen monteras på pelare då pumpvikten överskrider 40 kg.

### **Varning!**

*Vid uppfordring från behållare, se alltid till att vätskenivå ligger ovanför pumpens sug-sida, detta för att undvika torrkörning. Inloppstryck måste vara över tillåtet gränsvärde, enligt NPSH-kurva på pumpens katalogblad.*

1. Se resp. pumpavsnitt i katalog "Cirkulationspumpar".

## Varning!

Det är endast tillåtet att klä in pumphus i isoleringsmaterial, ej pumphuslock och motor, Fig. 5, 6, 7, pos. 1.3 till 2.

## 5.1. Elektrisk anslutning



Elektrisk anslutning skall utföras av behörig elinstallatör enligt lokala bestämmelser och S-föreskrifter.



Elkabeln får inte komma i kontakt med rörledning eller pump.

- Elinstallation skall utföras enligt gällande elföreskrifter vad gäller bruk av kabel och brytare, rätt kontaktöppningsbredd (min 3 mm) etc).
- För att säkerställa täthet och dragavlastning på kabelgenomföring skall kabel med tillräcklig ytterdiameter användas. Kopplingsbox skall placeras på sådant sätt att risken för inträngande av vatten är minsta möjliga.
- Vid installation av pump i anläggningar där mediatemperaturen överskrider +90°C skall lämplig värmebeständig anslutningsledning användas.
- Anslutningsledning monteras så att denna ej berör pump och rörledning.
- Kontrollera anslutningsspänning, kontrollera data på motorskylt.
- Tvillingpumpar skall avsäkras från olika grupper.
- Avsäkring mot nät - beror på pumptyp (märkström).
- Kontrollera skyddsjordning.
- Inkopplingschema återfinns under kopplingslock, Fig. 4.
- Se alltid till att skydda motorn med överströmsskydd eller termistor-relä.

### Inställning av motorskydd

**Direkt-start:** Motorskyddet ställs in enligt motorns märkström, se motorskylt.

**Y/ $\Delta$ -start:** Överströmsskyddet skall anslutas till någon av kontakterna på motorn (U1/V1/W1 eller U2/V2/W2) och inställningen ändras till 0.58 x märkström.

Motorer med PTC-termistor skall anslutas till speciellt PTC-relä (motorskåp special) eller frekvensomformare (system Wilo-PCV). Motorer med inbyggda termobrytare (WSK) ansluts till motorskåp avsedda för WSK, t ex Wilo-PBET (enkel), -PBAT (tvilling).

## Varning!

Termistorn får inte anslutas till spänning överskridande 7.5 V, högre spänning förstör termistorn.

Pumpar med motorer där avgiven effekt ( $P_2$ )  $\leq$  3 kW ansluts 230 V  $\Delta$  / 400 V Y /50 Hz.

Pumpar med motorer där avgiven effekt ( $P_2$ )  $\geq 4$  kW ansluts 400 V  $\Delta$  / 690 V Y /50 Hz.

## 6. Igångkörning

- Pump, sug- och tilloppsledning skall vara fyllda med vatten. Systemet skall också vara avluftat.
- För att förhindra kavitation så får inte trycket vid pumpens inlopp underskrida ett visst värde. Detta värde är beroende av driftssituation och driftspunkt. Huvudsakliga parameterar för att bestämma minsta tillåtna inloppstryck är pumpen NPSH-värde i driftspunkten (se dimensioneringsdiagram på katalogblad) samt aktuell temperatur och ångbildningstryck.
- Pumpen luftas genom att luftningsskruven lossas, Fig. 5, 6, 7 pos. 1.31.



*Beroende av systemtryck och mediats temperatur kan het vätska eller ånga sippra ut eller under högt tryck flöda ut när luftningsskruven öppnas.*

### Varning!

*Skållningsrisk kan föreligga*

- Kontrollera, med hjälp av rotationspil och fläkthjul, att pumpen roterar åt rätt håll genom att stänga av och starta upp pumpen.  
Om nu inte så är fallet - gå då tillväga på följande sätt:
  - Vid direktstart: växla två faser på motorns kopplingsplint (t ex L1 mot L2).
  - Vid Y/ $\Delta$ -start: Växla respektive lindningsutgång och lindningsända (t ex V1 mot V2 och W1 mot W2).
- Kontrollera samtliga elanslutningar.

## 7. Skötsel



*Vid service skall pump **alltid** vara ifrånslagen. Försäkra om att spänning inte ansluts innan servicearbete upphört.*



*Vid pumpning av media med hög temperatur och/eller högt tryck skall pumpen svalna innan servicearbeten påbörjas.*

## 7.1. Mekanisk axeltätning

Den mekaniska axeltätning kräver ingen löpande service. Observera att under inkörningstiden kan ett smärre läckage förekomma.

Mellan tätningens glidytor måste alltid ske ett litet obetydligt läckage för smörjning och för att förhindra att dessa skär. Läckaget avdunstar vid pumpen och märks därför i regel aldrig. Måttliga mängder media behöver inte betyda att tätningen är defekt.

Vid onormalt läckage måste den mekaniska axeltätningen bytas ut.

WILO erbjuder ett reparationsset som innehåller alla nödvändiga detaljer för utbytet - vänd Er lämpligen till närmaste auktoriserade serviceverkstad.

## 7.2. Byte av mekanisk axeltätning - generella rekommendationer

För att undvika problem vid montering av mekanisk axeltätning - läs noga igenom och följ uteslutande instruktionerna i denna anvisning.

Efter att, av någon anledning, ha lossat kopplingen (här beskrivs montering av mekanisk axeltätning, byte av motor, kontroll av koppling) skall axeln alltid upprättas till korrekt axiellt läge.

Den axiella upprättningen måste göras med en speciell monteringsgaffel (Art.nr. 2029584) (Fig. 8, Pos. 10). Vid avsaknad av medlevererad monteringsgaffel kan annat distansmått användas. Avståndet mellan koppling och pumphuslock skall dock **alltid** vara  $5 \pm 0.2$  mm.

Till exemplet i denna anvisning har det använts en relativt liten pump. Med hänsyn till utrymmet i och omkring pumphuslocket är det lättare att hantera och underhålla större pumpar. På grund av en högre vikt är den större pumpen svårare att demontera och montera, här erfordras lyftanordning.

## 7.3. Byte av mekanisk axeltätning "steg för steg" (Fig. 5, 6, 7)

- Bryt spänning till pumpen och försäkra om att spänningen inte kan anslutas innan tätningsbytet är genomfört.
- Stäng avstängningsventiler på **både** sug- och trycksida.
- Minska trycket genom att lossa luftningsskruvarna.



*Skållningsrisk kan föreligga.*

- Lossa kablage om dessa är för korta för att motorn skall kunna avlägsnas.
- Demontera kopplingens skyddslock (Pos. 1.32).
- Lossa delvis kopplingskruvarna (Pos. 1.5).
- Lossa insexskruvarna mellan motor och pumphuslock (Pos. 5).
- Avlägsna motorn (med hjälp av erforderlig lyftanordning om så krävs).
- Lossa insexskruvarna mellan pumphuslock och pumphus (Pos. 4).



Bild A.

- Avlägsna pumphuslock (med hjälp av erforderlig lyftanordning om så krävs) inkl koppling, mekanisk axeltätning och pumphjul från pumphuset.
- Lossa mutter (Pos. 1.11) och bricka (Pos. 1.12) på motoraxelände och avlägsna därefter pumphjulet (Pos. 1.13) från motoraxeln genom att använda avdragare.
- Drag av den mekaniska axeltätningens roterande del (Pos. 1.21) från motoraxeln.



Bild B.

- Avlägsna koppling och axel från pumphuslocket.
- Rengör motoraxeln nogga.
- Avlägsna den mekaniska axeltätningens fasta del (sättesdelen) från pumphuslocket.
- Rengör sätet nogga.
- Montera en ny sättesdel i pumphuslocket, vanligt diskmedel/såpa används som smörjmedel.
- Ta bort o-ring (Pos. 1.14) från pumphuslocket och rengör spåret nogga.



Bild C.

- Montera ny o-ring, vanligt diskmedel/såpa används som smörjmedel.
- Kontrollera passytorna hos de båda kopplingshalvorna (Pos. 1.5) och rengör dem vid behov.
- Montera de båda kopplingshalvorna på axeln. Placera de två distansringarna på motsatta sidor. Pumpaxeln skall sitta tätt mellan de två kopplingshalvorna.
- Placera monteringsgaffeln på motoraxeln.
- Montera försiktigt kopplingsenheten (kopplingshalvor + axel) i pumphuslocket.



Bild D.

- Montera ny mekanisk axeltätning (roterande del) på axeln, vanligt diskmedel/såpa används som smörjmedel.  
Se till att kopplingsenheten är ändamålsenligt placerad.



Bild E.

- Montera pumphjul med bricka och mutter, håll fast pumphjulet när mutter dras åt. Se till att inte skada den mekaniska axeltätningen.

**Varning!**

Observera instruktion över tillåtna vridmoment, Pos. 7.6.



Bild F.

- Montera pumphuslocket på pumphus (med hjälp av erforderlig lyftanordning om så krävs), dra åt insexskruvarna.

För att undvika att den mekaniska axeltätningen skadas - se till att alla roterande delar säkras.

**Varning!**

Observera instruktion över tillåtna vridmoment, Pos. 7.6.

- Lossa delvis kopplingskruvarna och öppna försiktigt kopplingen.
- Montera motorn på pumphuslocket (med hjälp av erforderlig lyftanordning om så krävs), dra åt insexskruvarna.

**Varning!**

Observera instruktion över tillåtna vridmoment, Pos. 7.6.

- Skruva försiktigt åt skruvarna på kopplingen tills det att de båda halvorna (med distansbrickan inuti) kommer i kontakt med varandra.

**Varning!**

Observera instruktion över tillåtna vridmoment, Pos. 7.6.

- Ta bort monteringsgaffeln.
- Återanslut lossade kablar.
- Sätt tillbaka kopplingens skyddslock.



Bild G.

## 7.4. Annan inspänning

Vid pumpning av media med annan densitet/viskositet än vatten (t ex köldbärarmedia) kan inspänningen i den mekaniska axeltätningen justeras. Det är mycket viktigt att rådfråga WILO beträffande materialsammansättning på mekanisk axeltätning vid pumpning av främmande media.

## 7.5. Motor

Motorns kullager kräver inget underhåll. Ökande missljud och onormala vibrationer tyder på att kullagret är defekt, i detta fall behöver antingen kullagret eller hela motorn bytas ut. Förfaringssätt vid motorbyte - se tidigare instruktioner för byte av mekanisk axeltätning.

## 7.6. Tillåtna vridmoment

Tabell 5: Tabell - vridmoment

Skruvanslutning		Tillåtet vridmoment Nm $\pm 10\%$	Monterings- instruktion
Pumphjul - axel	M10	40	
	M12	70	
	M16	170	
Pumphus - pumphuslock	M16	100	Dra "korsvis" åt skruvarna.
	M20	170	
Pumphuslock - Motor	M10	35	
	M12	60	
	M16	140	
	M20	170	
Kopplingsenhet	M6	12	Olja försiktigt in och dra "korsvis" åt skruvarna, se till att glappet mellan de båda kopplingshalvorna är lika på båda sidor.
	M8	30	
	M10	60	
	M12	100	
	M14	170	

## 8. Garantibestämmelser

Följer vad som stadgas i:

- AA VVS-05

**Garantin gäller ej:**

Kostnad för nedtappning, påfyllning och luftning av rörsystem som orsakats av att avstängningsventiler inte monterats före och efter pumpen.

- Kostnad för nedtappning, påfyllning och luftning av rörsystem som orsakats av att avstängningsventiler inte monterats före och efter pumpen.
- Nedmontering av kringutrustning som orsakats av svåråtkomlig pumpplacering.
- Defekter på komponenter som orsakats av att pump monterats så att droppvatten kan vålla skada.
- Skador som orsakas av att det utrymme där pumpen är monterad saknar eller har bristfällig dränering.
- Fel som orsakas av felaktig montering eller dimensionering.
- Fel som orsakas av i vattnet förekommande onormala föroreningar och kemiska tillsatser som medför risk att pumpen förlits, blockeras eller på annat sätt skadas.



## 9. Fel, orsaker och åtgärder

Fel	Orsak	Åtgärd
Pumpen startar inte / stannar.	Pumpen är blockerad.	Gör motorn spänningsfri, demontera drivsidan och avlägsna orsaken till blockeringen. Om motorn är blockerad skall denna servas alt bytas ut.
	Lös kabelanslutning / dålig kontakt.	Dra åt alla kontakter
	Trasiga säkringar.	Kontrollera säkringar, byt ut ev trasiga säkringar.
	Defekt motor.	Kontakta WILO auktoriserad service.
	Motorskyddsbrytaren har löst ut.	Stryp ner pump till dimensionerat flöde (rätt strömförbrukning) på trycksidan.
	Motorskyddsbrytaren är felinställd.	Ställ in motorskyddsbrytaren på rätt märkström enligt uppgifter på motorskylt.
	Motorskyddsbrytaren löser ut pga för hög omgivningstemperatur.	Motorskyddsbrytaren flyttas eller skyddas med värmeisolering.
	Termistorn har löst ut.	Kontrollera så att motorns fläkt och fläktkåpa är fri från föroreningar, rengörs i förekommande fall. Kontrollera så att omgivningstemperaturen inte överstiger +40°C, om så är fallet skall ventilationen förbättras.
Pumpen går med minskad kapacitet.	Fel rotationsriktning.	Kontrollera rotationsriktning mot rotationspil på pumpen. Skifta två faser vid felaktig rotationsriktning.
	Avstängningsventilen på trycksidan är för mycket stängd.	Öppna avstängningsventilen långsamt.
	För lågt varvtal.	Åtgärda felaktig anslutning, (Y istället för Δ).
	Luft i sugledning.	Åtgärda ev läckage vid flänsarna, lufta pump och rörsystem.
Pumpen för oljud.	För lågt inloppstryck.	Höj inloppstrycket. Kontrollera så att minsta tillåtna tillloppstryck inte underskrids. Kontrollera och rengör om nödvändigt ev filter och avst.ventil.
	Defekta kullager.	Kontakta WILO auktoriserad service.
	Pumphjulet ligger emot.	Kontrollera så att det inte finns något glapp motor och pumphuslock eller mellan pumphus och pumphuslock. Kontrollera kontaktytan hos kopplingsenheten och motoraxeln. Rengör och olja om nödvändigt.

**Om ett driftsfel ej kan avhjälpas, vänd er då till närmaste WILO auktoriserade serviceverkstad, adressförteckning - se slutet av denna anvisning.**

## 10. Reservdelar

Reservdelar standard, se Fig. 5, 6 och 7.

1. Utbytbara reservdelar, komplett
  - 1.1. Pumphjul, komplett med:
    - 1.11. Mutter
    - 1.12. Underläggsbricka
    - 1.13. Pumphjul
    - 1.14. O-ring
  - 1.2. Mekanisk axeltätning, komplett med:
    - 1.11 Mutter
    - 1.12 Underläggsbricka
    - 1.14 O-ring
    - 1.21. Mekanisk axeltätning komplett
  - 1.3. Pumphuslock, komplett med:
    - 1.11 Mutter
    - 1.12 Underläggsbricka
    - 1.13 O-ring
    - 1.31. Luftningsskruv
    - 1.32. Kopplingskydd
    - 1.33. Pumphuslock
  - 1.4. Pumpaxel, komplett med:
    - 1.11 Mutter
    - 1.12 Underläggsbricka
    - 1.14 O-ring
    - 1.41. Axel
    - 1.42. Stoppring
  - 1.5. Koppling, komplett
2. Motor
3. Pumphus, komplett med:
  - 1.14 O-ring
  - 3.1. Pumphus, IL, DL, BL
  - 3.2. Plugg för manometer
  - 3.3. Klaff t o m DN 80 (gäller DL-utf)
  - 3.4. Klaff fr o m DN 100 (gäller DL-utf)
4. Skruv pumfuslock/pumphus
5. Skruv motor/pumfuslock
6. Mutter motor/pumfuslock
7. Underläggsbricka motor/pumfuslock
8. Mellanring (gäller BL-utf)
9. Pumpfot t o m motor 4 kW (gäller BL-utf)
10. Fig. 8, monteringsgaffel

### **Varning!**

*Använd alltid monteringsgaffeln (e.l distansmått) för korrekt inställning av pumphjul i pumphus. För att erhålla rätt funktion skall alltid reservdelar från WILO användas.*

## 11. Illustrationer

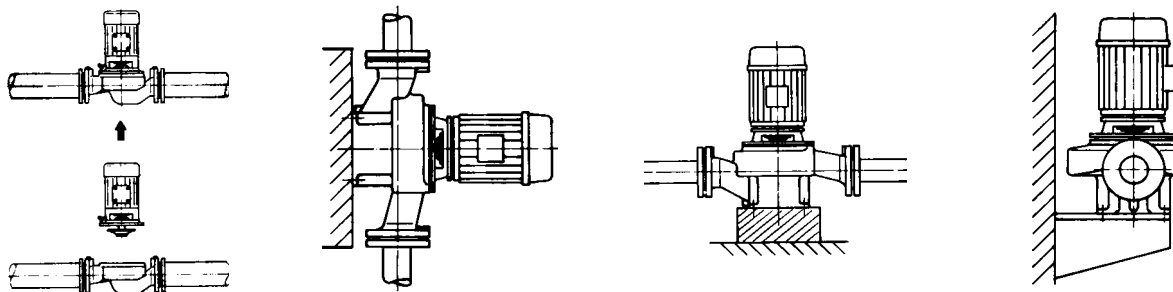


Fig. 1 Wilo-IL

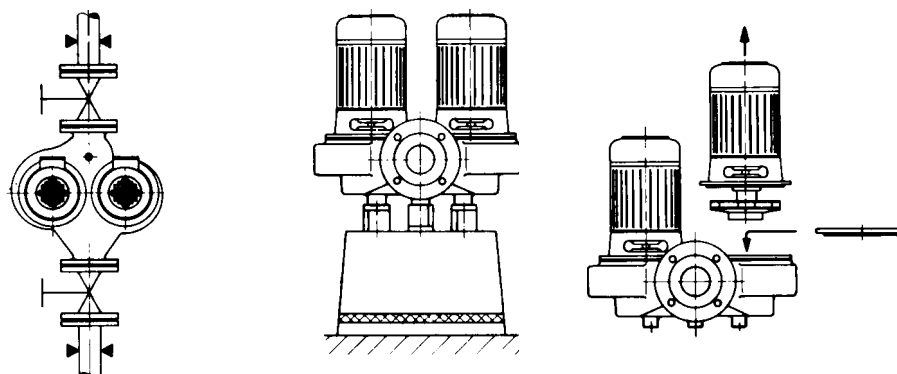


Fig. 2 Wilo-DL

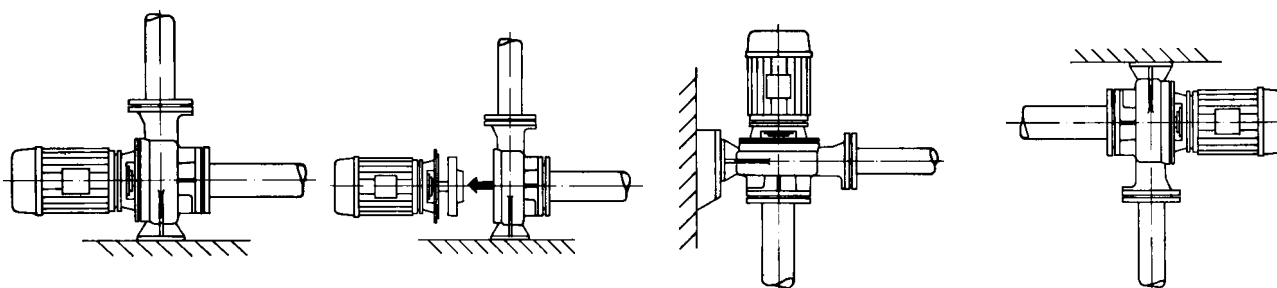
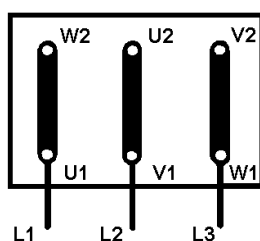
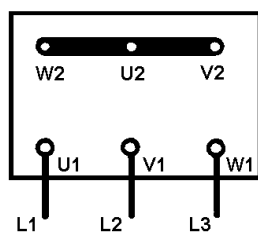


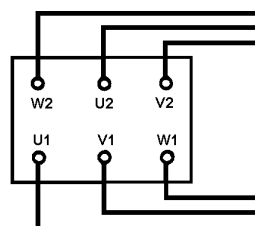
Fig. 3 Wilo-BL



$\Delta$  3 x 230 V



$\Delta$  3 x 400 V



Y/D-start

Fig. 4

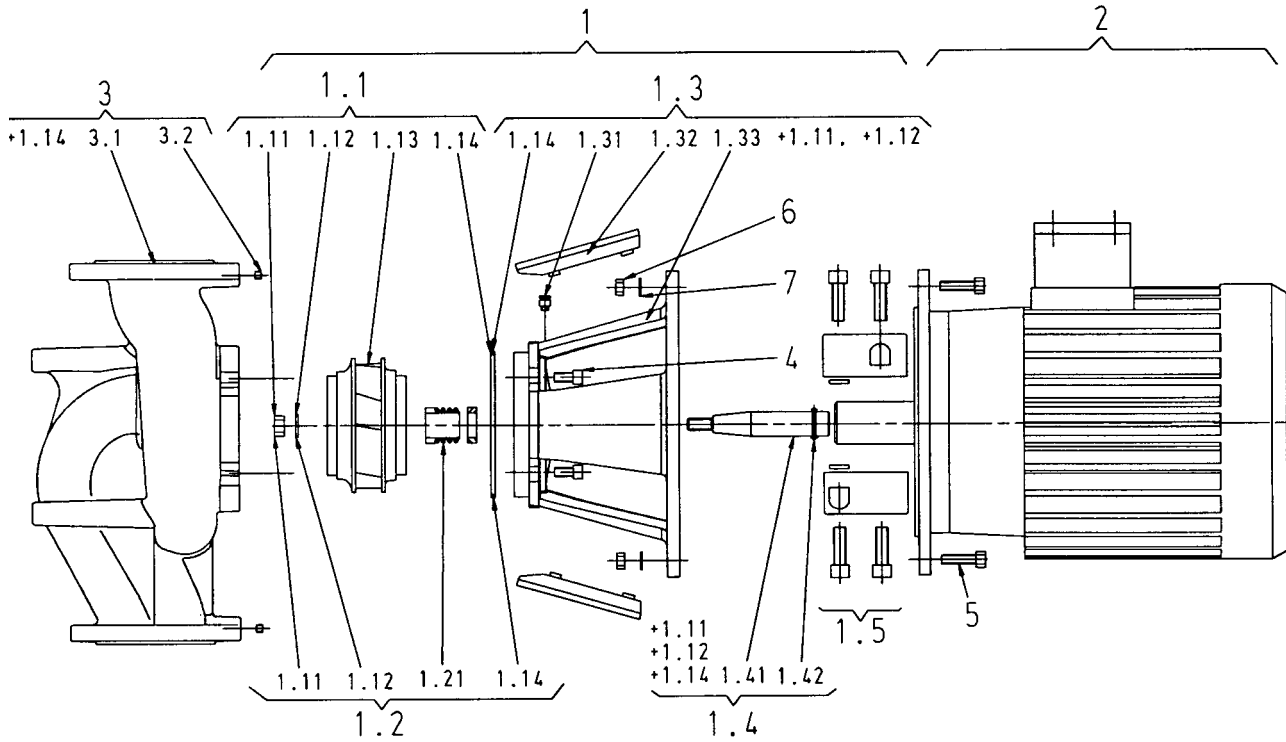


Fig. 5 Wilo-IL

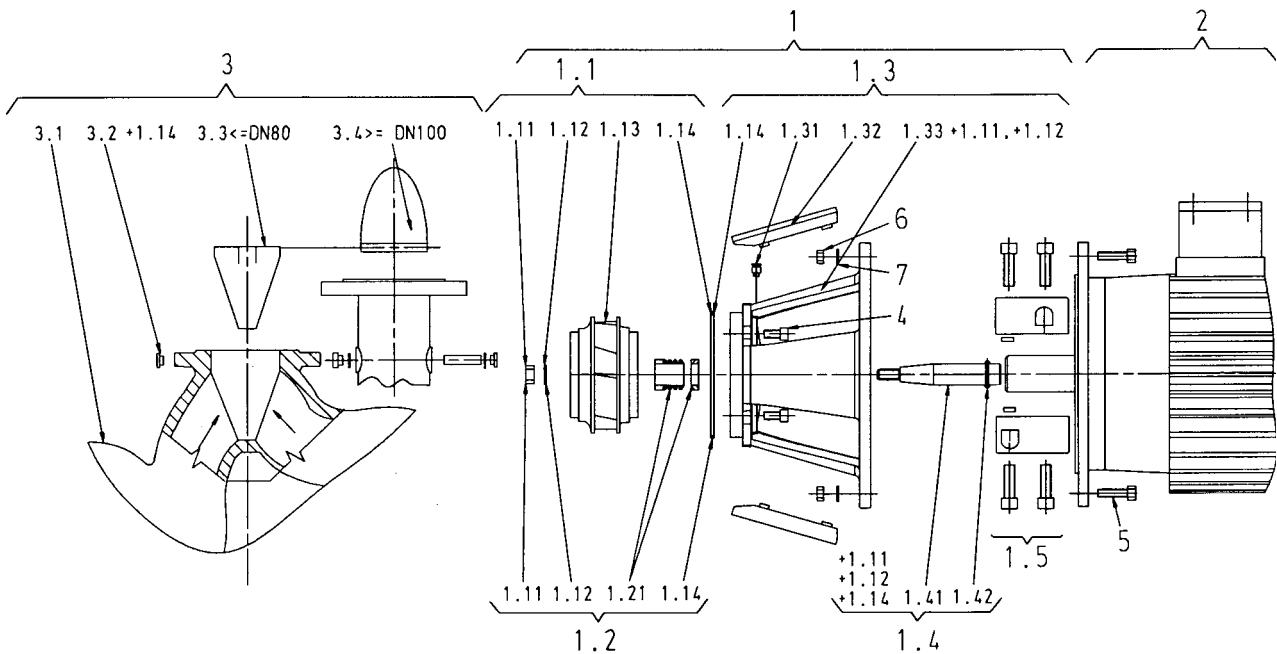


Fig. 6 Wilo-DL

Med reservation för adressändringar

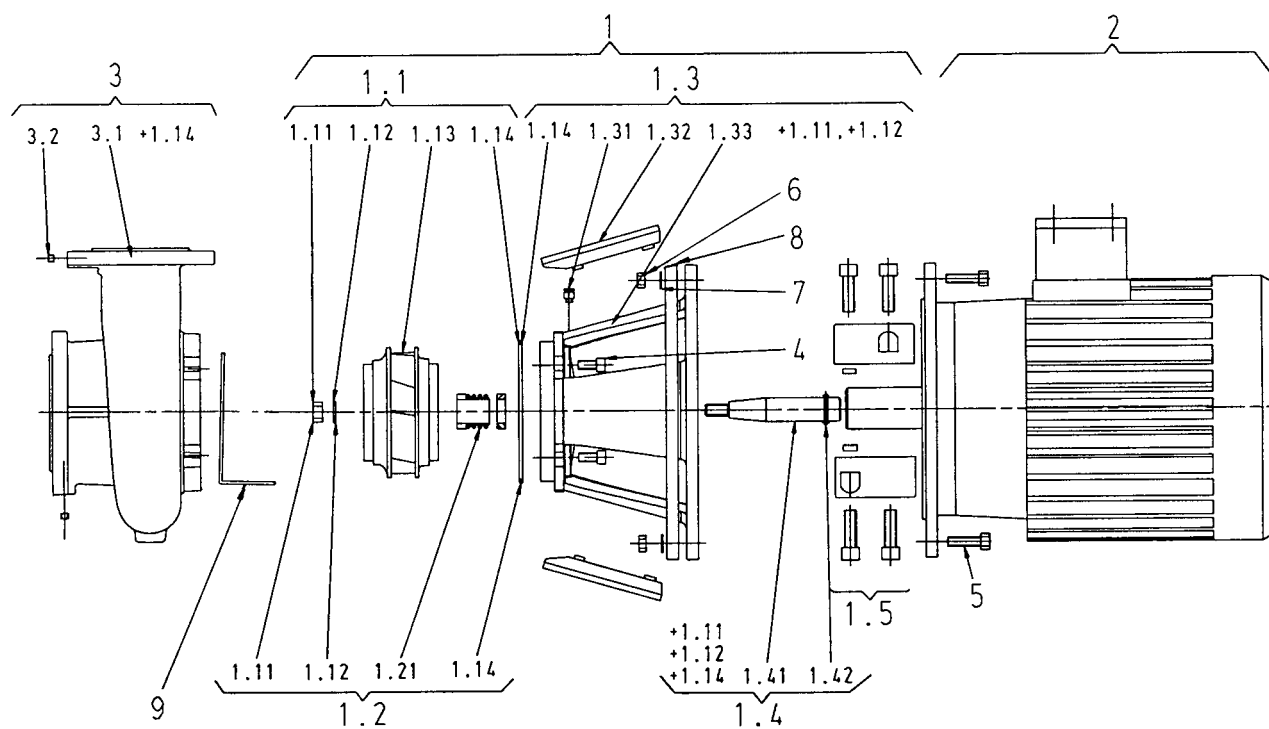


Fig. 7 Wilo-BL

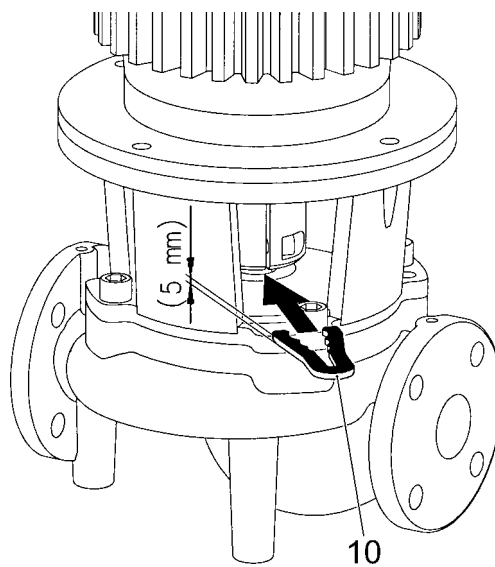


Fig. 8

## 12. ISO-certifikat, CE-försäkran



### Nedanstående gäller för pumpar av typ Wilo-IL, -DL, -BL

#### CE-försäkran

Härmed förklarar vi att ovanstående produkter överensstämmer med följande tillämpliga bestämmelser:

- Maskindirektiv 89/932/EEC, i denna version - 91/368/EEC, 93/44/EEC, 93/68/EEC
- Elektromagnetisk kompatibilitet 89/336/EEC, i denna version - 92/31/EEC, 93/68/EEC
- Lågspänningsdirektiv LVD 73/23/EEC

Tillämpliga harmoniserade normer, speciellt:

- EN 809
- EN 50 081-1, EN 50 082-1
- EN 50 081-2, EN 50 082-2

  
Wiel Gommans  
Quality Manager

## 13. Adresser Auktoriserade Serviceverkstäder - WILO

**Borås** - BEVE Elmech AB, Verkstadsgatan 9, 504 62 Borås, Tel: 033-23 35 00, Fax: 033-12 21 56 - E-post: [elmech@beve.se](mailto:elmech@beve.se)

**Falun** - Åkerströms Elmotor AB, Källviksvägen 10, 791 52 Falun, Tel: 023-104 08, Fax: 023-171 15 - E-post: [akerstroms.elmotorer@telia.com](mailto:akerstroms.elmotorer@telia.com)

**Gävle** - Elektriska Inst. byrån i Gävle, Brunnsgatan 59B, 802 52 Gävle, Tel: 026-60 68 50, 0706-44 16 92, Fax: 026-65 00 99

**Göteborg** Aröds Mek. Verkst AB, Aröds Industriv. 11, 422 43 Hisingsbacka, Tel: 031-51 76 30, 031-23 35 31, 0707-91 76 30, Fax: 031-23 99 75 - E-post: [mail@arodsmek.se](mailto:mail@arodsmek.se)

**Göteborg** Pumphuset i Sverige AB, August Barksg. 11, 421 32 V Frölunda, Tel: 031-89 12 20, Fax: 031-89 12 25 - E-post: [servicegbg@pumphuset.se](mailto:servicegbg@pumphuset.se)

**Halmstad** El och Pumpservice, Larsfridsvägen 14, 302 50 Halmstad, Tel: 035-21 51 40, Fax: 035-18 55 26 - E-post: [info@el-pumpservice.nu](mailto:info@el-pumpservice.nu)

**Helsingborg** AB Carl A Nilsson El Rep. Verks., Industrig. 60, 252 29 Helsingborg, Tel: 042-18 00 85, Fax: 042-13 65 92 - E-post: [info@carlanilsson.se](mailto:info@carlanilsson.se)

**Hudiksvall** Elektra AB, Mickelsv. 3, 824 34 Hudiksvall, Tel: 0650-768 40, Fax: 0650-768 49 - E-post: [else.eriksson@elektra.se](mailto:else.eriksson@elektra.se)

**Jönköping** Nyanders Elektromekaniska, Kindgrensgatan 8, 554 74 Jönköping, Tel: 036-10 02 07, Fax: 036-12 04 07 - E-post: [nyanders@telia.com](mailto:nyanders@telia.com)

**Kalmar** Lindströms Elverkstad eftr. AB, Propellerv. 7, 392 41 Kalmar, Tel: 0480-188 77, 0703-39 15 37, Fax: 0480-192 70 - E-post: [info@lindstroms-elverkstad.se](mailto:info@lindstroms-elverkstad.se)

**Karlskrona** Fredrikssons Elverkstad, Blå Portsgatan 15, 371 39 Karlskrona, Tel: 0455-31 18 97, 0708-51 18 97, Fax: 0455-31 18 96 - E-post: [ab.fredrikssons@telia.com](mailto:ab.fredrikssons@telia.com)

**Karlstad** Rydahls Elektriska AB, Sägverkgatan 31, 652 21 Karlstad, Tel: 054-69 08 50, Fax: 054-69 08 59 - E-post: [rydahls-el@telia.com](mailto:rydahls-el@telia.com)

**Kiruna** Olas Lindareverkstad AB, Industrivägen 16, 981 38 Kiruna, Tel: 0980-166 33, Fax: 0980-166 33

**Kristianstad** Kristianstad Elektrotekniska AB, Ö. Storg. 11, 291 32 Kristianstad, Tel: 044-21 09 05, 0708-21 09 05, Fax: 044-21 87 20

**Lidköping** Eltjänst Elmek Lidköping AB, Majorsallén 2, 531 33 Lidköping, Tel: 0510-250 10, Fax: 0510-251 95 - E-post: [eltjanst.kellerth@swipnet.se](mailto:eltjanst.kellerth@swipnet.se)

**Linköping** Bravida Mellersta AB, Finnögatan 5C, 582 78 Linköping, Tel: 013-25 01 50, Fax: 013-10 37 38 - E-post: [thomas.i.larsson@bravida.se](mailto:thomas.i.larsson@bravida.se)

**Luleå** Servicebolaget AB, Industrivägen 2, 972 54 Luleå, Tel: 0920-22 91 50, 0706-32 00 33, Fax: 0920-609 09 - E-post: [info@sbl.nu](mailto:info@sbl.nu)

**Lycksele** Lycksele Elmaskiner, Verkstadsvägen 9, 921 45 Lycksele, Tel: 0950-384 49

**Malmberget** Pumpservice i Malmfälten AB, Betongv. 9, 982 38 Gällivare, Tel: 0970-101 60, 0706-38 19 30, Fax: 0970-662 00 - E-post: [pumpservice-malmf@telia.com](mailto:pumpservice-malmf@telia.com)

**Malmö** Ahlström & Persson AB, Palmgatan 15, 214 34 Malmö, Tel: 040-92 14 00, Fax: 040-92 03 03

**Malmö** Pumppreparationer, Regnvattengatan 5, 212 23 Malmö, Tel: 040-680 30 50, Fax: 040-18 92 21 - E-post: [joakim.anderberg@pumpex.com](mailto:joakim.anderberg@pumpex.com)

**Mariestad** Skaraborgs Elektriska AB, Stockholmsv. 51, 542 33 Mariestad, Tel: 0501-139 80, 073-719 75 90, Fax: 0501-711 20 - E-post: [erik.jerkku@sea.neagruppen.se](mailto:erik.jerkku@sea.neagruppen.se)

**Mora** El & Hushållstjänst, Millåkesgatan 16, 792 31 Mora, Tel: 070-566 17 86, Fax: 0250-127 36

**Norrköping** Bravida Mellersta AB Service, Koppargatan 15, Box 902, 601 19 Norrköping, Tel: 011-21 30 57, 0706-61 86 07, Fax: 011-21 30 55 - E-post: [soren.karlsson@bravida.se](mailto:soren.karlsson@bravida.se)

**Skellefteå** PUMEK Pumpservice, Kanalgatan 31, 931 32 Skellefteå, Tel: 0910-159 20, 0703-45 57 63, Fax: 0910-398 60 - E-post: [pumek@telia.com](mailto:pumek@telia.com)

**Stockholm** Nybergs El och Pumpservice AB, Gribbyv. 30, 163 44 Spånga, Tel: 08-760 29 35, Fax: 08-761 14 30 - E-post: [nybergs@nybergs-pumpservice.se](mailto:nybergs@nybergs-pumpservice.se)

**Stockholm** Stockholms Pumpservice AB, Tjärhovsg. 25 B, 116 28 Stockholm, Tel: 08-652 09 35, 0706-53 65 00, Fax: 08-654 26 10 - E-post: [info@stockholmspumpservice.se](mailto:info@stockholmspumpservice.se)

**Stockholm** Pumphuset Sverige AB, Åkeribacken 16, 191 29 Sollentuna, Tel: 08-594 966 00, Fax: 08-92 81 81 - E-post: [info@pumphuset.se](mailto:info@pumphuset.se)

**Stockholm** Ing. firma M Andersson AB, Sjödalsv. 37, 141 46 Huddinge, Tel: 08-774 06 90, Fax: 08-711 77 17 - E-post: [mikael.andersson@ingfa-m-andersson.se](mailto:mikael.andersson@ingfa-m-andersson.se)

**Sundsvall** Winnell & Holm AB, Norra vägen 40, 856 50 Sundsvall, Tel: 060-10 02 37, 0703-98 63 28, Fax: 060-10 21 49 - E-post: [info@winnell-holm.com](mailto:info@winnell-holm.com)

**Söderhamn** Elektrolindningar AB, Sundsbergsvägen 2, 826 40 Söderhamn, Tel: 0270-136 00, 073-31 36 01, Fax: 0270-136 60 - E-post: [info@elektrolindningar-th.se](mailto:info@elektrolindningar-th.se)

**Trollhättan** Sjuntorps Industrisupport AB, Betongvägen 1, 461 38 Trollhättan, Tel: 0520-47 60 90, 0520-47 60 95, Fax: 0520-138 40

**Uddevalla** JODU Lindareverkstad AB, Skalbansv. 6, 451 55 Uddevalla, Tel: 0522-100 70, Fax: 0522-100 36

**Umeå** Servicebolaget AB, Västra Strangatan 5, 903 26 Umeå, Tel: 090-12 61 00, 070-632 00 33, Fax: 090-77 86 74 - E-post: [info@sbl.nu](mailto:info@sbl.nu)

**Uppsala** Uppsala Elektriska Lindareverkstad AB, Palmbladsgatan 11, 754 50 Uppsala, Tel: 018-13 19 02, Fax: 018-13 54 75 - E-post: [info@lindareverkstaden.se](mailto:info@lindareverkstaden.se)

**Visby** Kyl & Maskin AB, Skogslundsvägen 4, 621 53 Visby, Tel: 0498-24 87 00, 070-239 95 79, Fax: 0498-24 87 15 - E-post: [info@kyl-maskin.se](mailto:info@kyl-maskin.se)

**Västerås** Elektro AB AROS, Navigatörgatan 10, 721 32 Västerås, Tel: 021-10 24 40, 0704-44 45 20, Fax: 021-14 85 66 - E-post: [info@elaros.se](mailto:info@elaros.se)

**Växjö** Lindströms Elektriska eftr. AB, Smedjegatan 35, 352 46 Växjö, Tel: 0470-137 94, Fax: 0470-187 10 - E-post: [lindstroms.el@telia.com](mailto:lindstroms.el@telia.com)

**Åhus** Malmberg Water AB, 265 85 Åhus, Tel: 044-23 18 00, Fax: 044-23 18 80 - E-post: [lars-ake.adolfsson@malmberg.se](mailto:lars-ake.adolfsson@malmberg.se)

**Örebro** AB Örebro Elektrolindningar, Polhemsgatan 19, 703 63 Örebro, Tel: 019-12 32 03, 019-611 55 55, Fax: 019-10 39 39

**Örnsköldsvik** Elcentralen G Westman AB, 1:a Långgatan 13, 891 27 Örnsköldsvik, Tel: 0660-138 34, 0706-06 66 91, Fax: 0660-21 11 34 - E-post: [elcentralen@ornskoldsvik.com](mailto:elcentralen@ornskoldsvik.com)

**Östersund** Frösö Lindareverkstad AB, Chaufförsv. 7, 831 48 Östersund, Tel: 063-51 51 98, Fax: 063-10 46 65 - E-post: [flv@telia.com](mailto:flv@telia.com)

