

Ifö Urinal Sensor

40-10

4130, 4131 – 4132, 4133

SE Ifö Urinal Sensor **DK** Ifö Urinal Sensor **NO** Ifö Urinal Sensor **GB** Ifö Urinal Sensor
RU Ifö Urinal Sensor



SE

Tack för att du valde Ifö Urinal Sensor

Ett klokt val av en miljöriktig, rengöringsvänlig och elegant designad urinal där spolmekanismen består av en hygienisk sensor som döljs i porcelänet.

För att få fullt utbyte av urinalen, är det viktigt att montering, installation, drift och skötsel sker enligt våra instruktioner vilket medför en driftsäker urinal för Dig.

DK

Tak fordi du valgte Ifö Urinal Sensor

Et klokt valg af et miljörigtigt, rengøringsvenlig og elegant designet urinal, hvor skyllemekanismen består af en hygiejnisk sensor som er skjult i porcelænet.

For at få fuldt udbytte af urinalet er det vigtigt at montering, installation, drift og vedligeholdelse sker ifølge vore instruktioner, hvilket giver et driftsikkert urinal for dig.

NO

Takk for at du valgte Ifö Urinal Sensor

Et klokt valg av et miljöriktig, rengjøringsvennlig og elegant designet urinal der spylemekanismen består av en hygienisk sensor som er skjult i porcelænet.

For å få fullt utbytte av urinalet, er det viktig at montering, installasjon, drift og oppfølging skjer i henhold til våre instruksjoner hvilket resulterer i et driftsikkert urinal for deg.

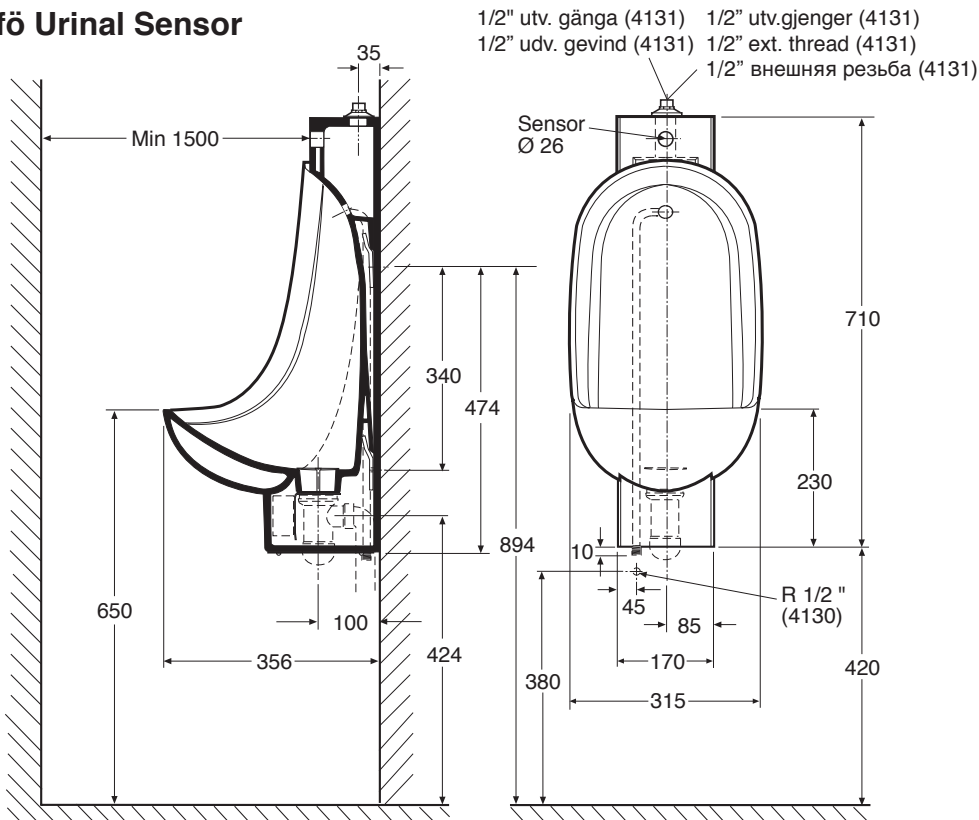
GB

Thank you for choosing Ifö Urinal Sensor

A wise choice of an, elegantly designed urinal that is environmentally correct and easy to clean, in which the flushing mechanism consists of a hygienic sensor hidden in the porcelain.

In order to get full benefit from the urinal, it is important that mounting, installation, operation and management should be carried out in accordance with our instructions, giving you an operationally reliable urinal.

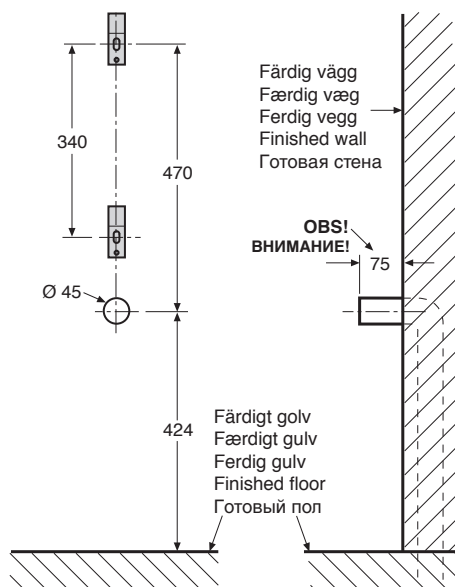
Ifö Urinal Sensor



RU

Спасибо, что выбрали Ifö Urinal Sensor

Это разумный выбор — писсуар с элегантным дизайном, удобно моется, отвечает экологическим требованиям, механизм слива обеспечивается скрытым гигиеничным сенсором. Чтобы полностью использовать все возможности писсуара, важно следовать инструкциям во время монтажа, установки, эксплуатации и ухода, благодаря чему обеспечивается надежная эксплуатация продукта.



SE Reservdelar

1a	98023	Elektronikbox batteri + Sensoröga kpl
1b	98086	Elektronikbox nät+Sensoröga kpl
2	96589	Magnetventil
3	94128	Flödesbegränsare
4	94126	Smutsfilter
5	94543	Spridare för 4131
6	91745	Spridare för 4130
7	94541	Genomföring för 4131
8	8840032	Silbricka
9	91740	Fäste för elektronikbox
10	98149	Anslutning för vattenlås
11	98204	Vägghakar
12	91739	Anslutnings slang

DK Reservedele

1a	98023	Elektronikboks batteridrift + Sensorøje kbl.
1b	98086	Elektronikboks netdrift + Sensorøje kbl.
2	96589	Magnetventil
3	94128	Overløbssikring
4	94126	Smudsfilter
5	94543	Spreader til 4131
6	91745	Spreader til 4130
7	94541	Gennemføring til 4131
8	8840032	Afløbssi
9	91740	Fæste til elektronikboks
10	98149	Tilslutning til vandlås
11	98204	Væggkroge
12	91739	Tilslutningsslange

NO Reservedeler

1a	98023	Elektronikkboks batteridrift + Sensorøye kpl.
1b	98086	Elektronikkboks nettdrift + Sensorøye kpl.
2	96589	Magnetventil
3	94128	Vannbegrenser
4	94126	Smussfilter
5	94543	Spreader for 4131
6	91745	Spreader for 4130
7	94541	Gjennomføring for 4131
8	8840032	Sil
9	91740	Feste for elektronikkboks
10	98149	Tilkobling for vannlås
11	98204	Veggkroger
12	91739	Tilslutningsslange

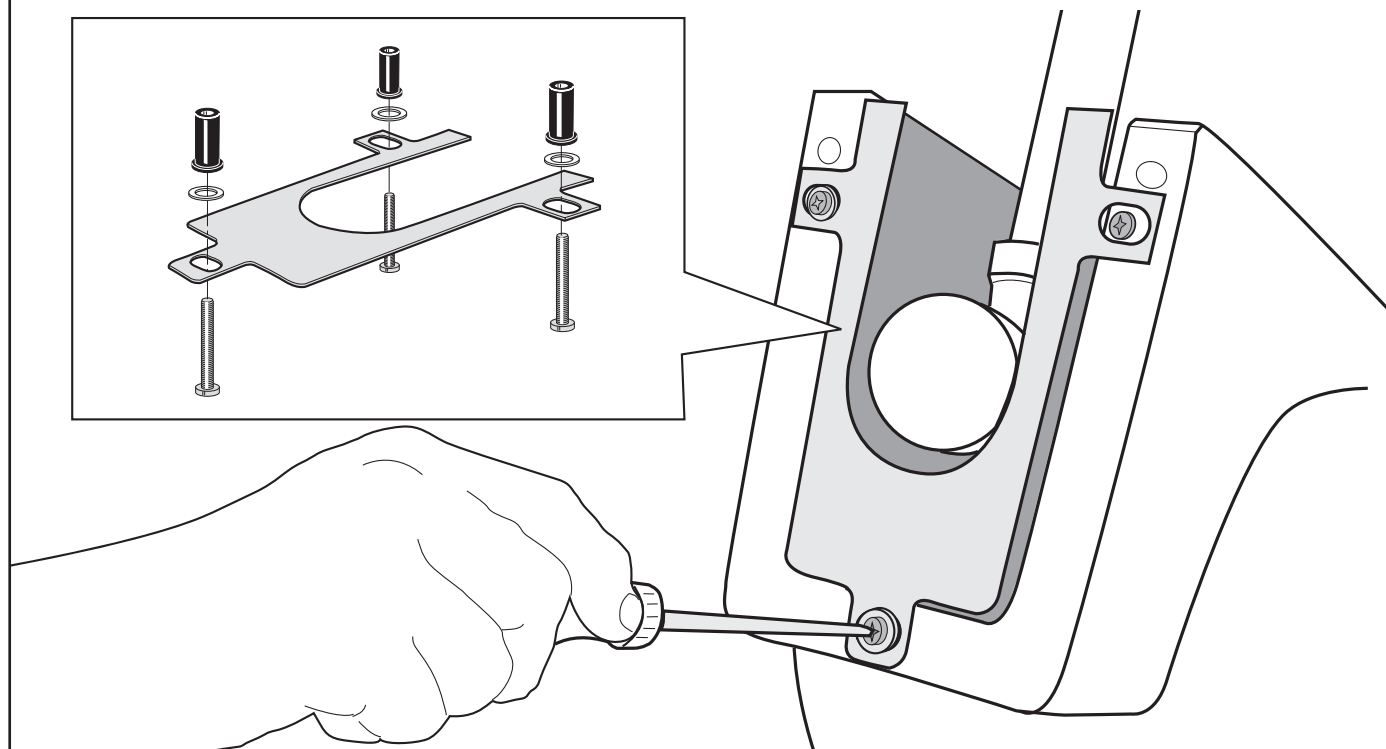
GB Spare parts

1a	98023	Electronic box battery + Sensor eye cpl
1b	98086	Electronic box main + Sensor eye cpl
2	96589	Solenoid valve
3	94128	Flow inhibitor
4	94126	Dirt filter
5	94543	Sprayer for 4131
6	91745	Sprayer for 4130
7	94541	Inlet for 4131
8	8840032	Screen plate
9	91740	Anchorage for electronic box
10	98149	Connection for water lock
11	98204	Wall hooks
12	91739	Connecting hose

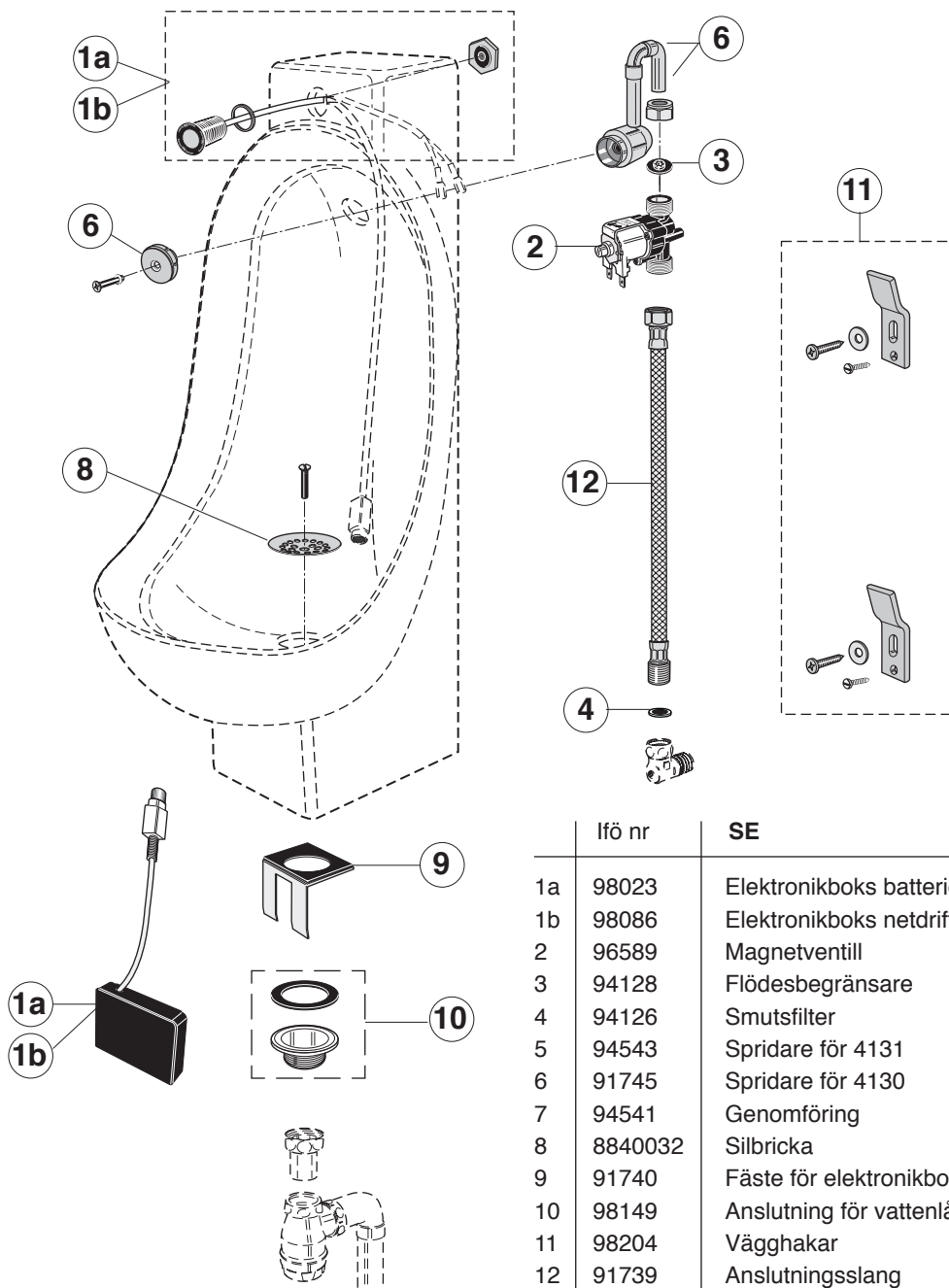
RU Запасные части для моделей

1a	98023	Соединение электроблока + Подключение глазка сенсора (питание от батарей)
1b	98086	Соединение электроблока + Подключение глазка сенсора (сетевое питание)
2	96589	Вентиль с магнитом
3	94128	Ограничитель потока
4	94126	Фильтр грязи
5	94543	Рассеиватель (для) 4131
6	91745	Рассеиватель (для) 4130
7	94541	Проходной провод (для) 4131
8	8840032	Ситчевидная прокладка
9	91740	Крепеж электроблока
10	98149	Соединение с сифоном
11	98204	Стенные крюки
12	91739	Шланг

	lfö nr	SE Tillbehör	DK Tilbehør	NO Tilbehør	GB Accessory	RU Приспособления
15	91743	Vandalskydd	Vandalsikring	Hærverksikring	Vandal shield	Защитная пластина



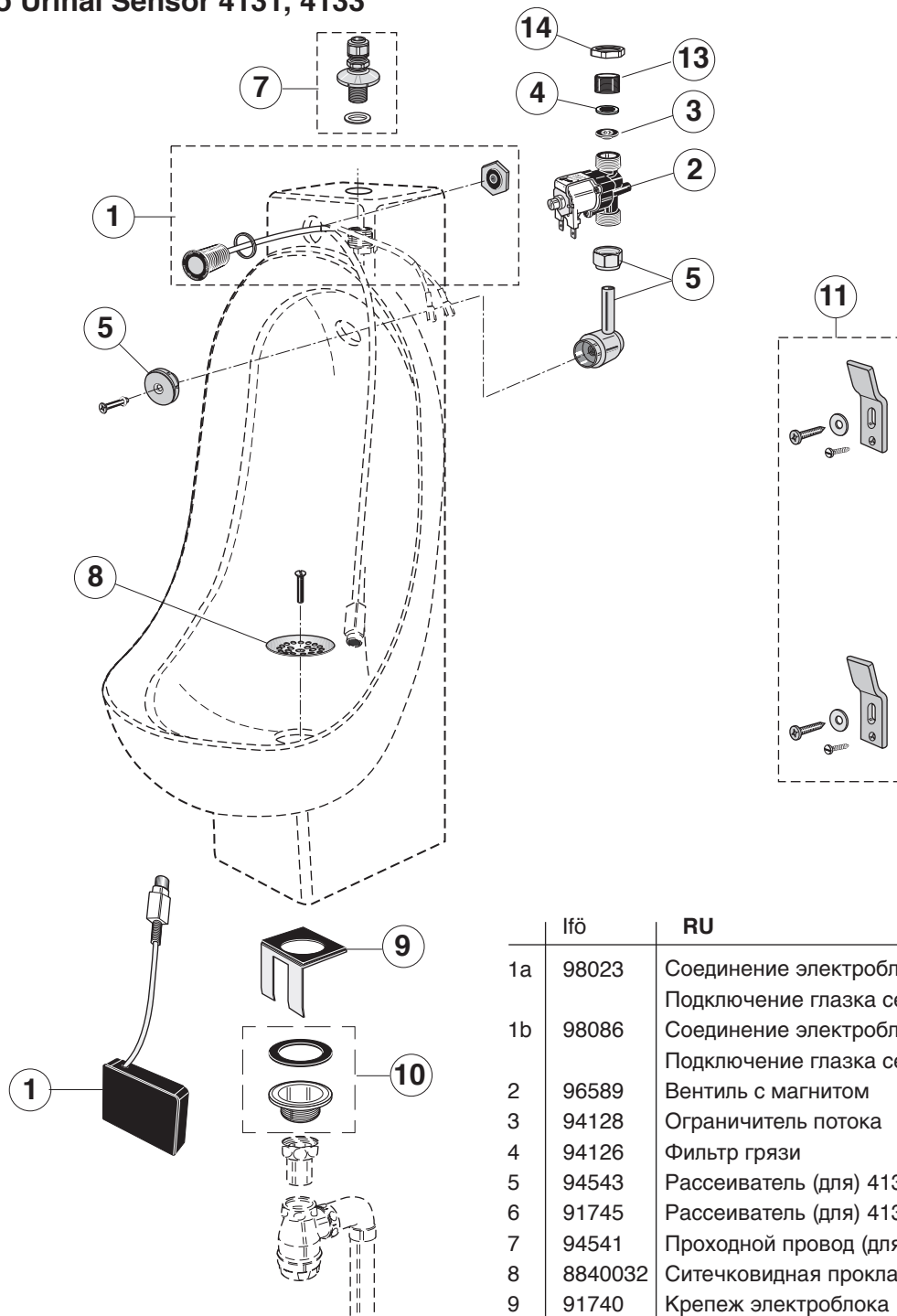
Ifö Urinal Sensor 4130, 4132



	Ifö nr	SE
1a	98023	Elektronikboks batteridrift + Sensorøje kbl.
1b	98086	Elektronikboks netdrift + Sensorøje kbl.
2	96589	Magnetventill
3	94128	Flödesbegränsare
4	94126	Smutsfilter
5	94543	Spridare för 4131
6	91745	Spridare för 4130
7	94541	Genomföring
8	8840032	Silbricka
9	91740	Fäste för elektronikbox
10	98149	Anslutning för vattenlås
11	98204	Vägghakar
12	91739	Anslutnings slang
13		Bussning
14		Plastmutter Pg 21

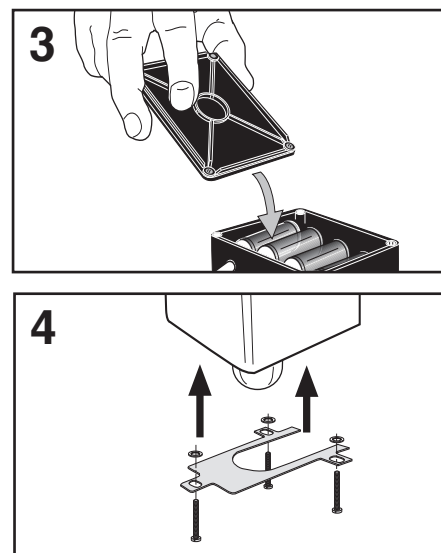
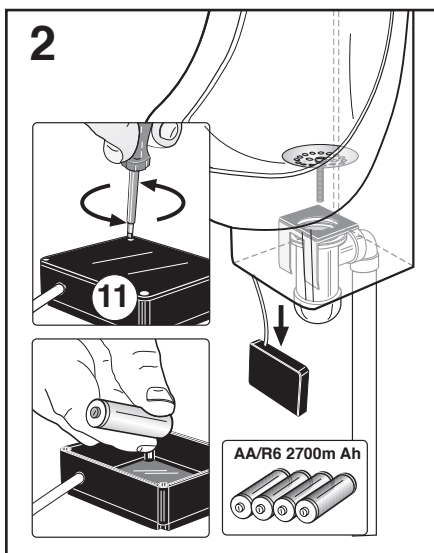
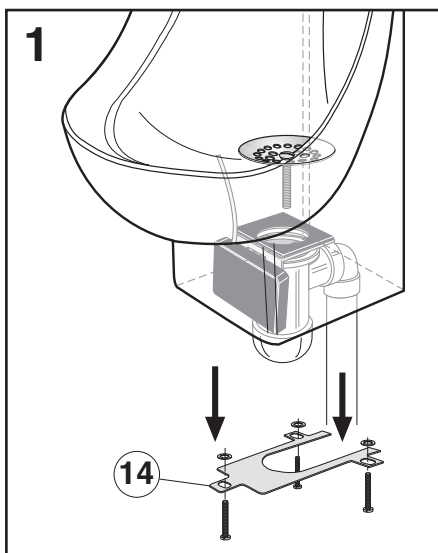
	Ifö nr	DK	NO
1a	98023	Elektronikboks batteridrift+Sensorøje kbl.	Elektronikkboks batteridrift + Sensorøye kpl.
1b	98086	Elektronikboks netdrift + Sensorøje kbl.	Elektronikkboks nettdrift + Sensorøye kpl.
2	96589	Magnetventil	Magnetventil
3	94128	Overløbssikring	Vannbegrenser
4	94126	Smudsfilter	Smussfilter
5	94543	Spredre til 4131	Spredre for 4131
6	91745	Spredre til 4130	Spredre for 4130
7	94541	Gennemføring til 4131	Gjennomføring for 4131
8	8840032	Afløbssil	Sil
9	91740	Fæste til elektronikboks	Feste for elektronikkboks
10	98149	Tilslutning til vandlås	Tilkobling for vannlås
11	98204	Væggkroge	Veggkroker
12	91739	Tilslutningssslange	Tilslutningssslange
13		Bøsning	Overgang
14		Plastmøtrikker Pg 21	Plastmutter Pg 21

Ifö Urinal Sensor 4131, 4133



	Ifö	RU
1a	98023	Соединение электроблока + Подключение глазка сенсора (питание от батарей)
1b	98086	Соединение электроблока + Подключение глазка сенсора (сетевое питание)
2	96589	Вентиль с магнитом
3	94128	Ограничитель потока
4	94126	Фильтр грязи
5	94543	Рассеиватель (для) 4131
6	91745	Рассеиватель (для) 4130
7	94541	Проходной провод (для) 4131
8	8840032	Ситечковидная прокладка
9	91740	Крепеж электроблока
10	98149	Соединение с сифоном
11	98204	Стенные крюки
12	91739	Шланг
13		втулка
14		Пластмассовая гайка Pg 21

	Ifö no	GB		Ifö no	GB
1a	98023	Electronic box battery + Sensor eye cpl	8	8840032	Screen plate
1b	98086	Electronic box main + Sensor eye cpl	9	91740	Anchorage for electronic box
2	96589	Solenoid valve	10	98149	Connection for water lock
3	94128	Flow inhibitor	11	98204	Wall hooks
4	94126	Dirt filter	12	91739	Connecting hose
5	94543	Sprayer for 4131	13		Bushing
6	91745	Sprayer for 4130	14		Plastic nut Pg 21
7	94541	Inlet for 4131			



SE Byte av batteri

1. Demontera vandalskyddet (15) (om sådant finnes).
2. Lösgör Elektronikbox (1) ifrån hållare (9).
Lyft försiktigt ut elektronikboxen.
Lossa skruvarna i locket.
Byt ut batterierna. (AA/R6 2700m Ah)
3. Återmontera elektronikboxens lock.
4. Återmontera vandalskyddet.

DK Udskiftning af batteri

1. Demonter vandalsikringen (15) (hvis en sådan findes).
2. Løsgør Elektronikboks (1) fra holder (9).
Løft forsigtigt elektronikboksen ud.
Løsn skuerne i låget.
Sæt nye batterier i. (AA/R6 2700m Ah)
3. Remonter elektronikboksens låg.
4. Remonter vandalsikringen.

NO Bytte av batteri

1. Demonter hærverksikringen (15) (dersom en slik er montert).
2. Løsne Elektrikkboks (1) fra holder (9).
Løft elektrikkboksen forsiktig ut.
Løsne skruene i lokket.
Bytt ut batteriene. (AA/R6 2700 mA)
3. Monter elektrikkboksens lokk.
4. Monter hærverksikringen.

GB Changing the Batteries

1. Dismount the vandal shield (15) (if there is one).
2. Loosen the electronic box (1) from holder (9).
Carefully lift out the electronic box.
Loosen the screws in the cover.
Replace the batteries. (AA/R6 2700m Ah)
3. Remount the cover on the electronic box.
4. Remount the vandal shield.

RU Замена батареек

1. Снимите защитную панель (15) (если есть).
2. Выньте электроблок (1) из крепления (9).
Внимательно выньте электроблок.
Отвинтите находящиеся в крышке шурупы.
Замените батарейки. (AA/R6 2700m Ah)
3. Прикрутите крышку электроблока.
4. Поместите обратно защитную панель.

SE TEKNISKA UPPGIFTER – SPOLELEKTRONIK

Funktion

När man kommer framför urinalen öppnas armaturen och förspolar. När man går bort från urinalen öppnas armaturen och efterspolar.

Om urinalen inte används spolar den automatiskt efter ca 24 timmar. Denna spolningstid är samma som efterspolningstiden. Den här funktionen är för att undvika uttorkning av vattenlåset.

Förspolning

Förspolningstiden är 1 sekund med 2 sekunders fördröjning för att undvika onödig spolning när någon tillfälligt passerar sensorn.

Efterspolning

Efterspolningstiden är 4 sekunder med 2 sekunders fördröjning för att undvika onödig spolning om man tillfälligt lämnar sensorn.

Stadium mode

Om urinalen används 5 gånger inom en 3 minuters period, övergår den till att enbart göra en efterspolning var tredje minut.

När det är mer än 1 minut sedan senaste besök, återgår den i normalläge.

Sensorkänslighet

Sensors känslavstånd är 0-50 cm från vägg. Fotocellen sänder hela tiden ut en infraröd stråle och när den reflekteras sker spolning enligt program. Tiderna i programmet är med $\pm 0,5$ sekunders tolerans.

Bateriets livslängd

Vid 210 spolningar/dag är livslängden ca. 6 år. Batteribyte skall göras då lysdioden blinkar ihållande. Batteribyte bör dock göras senast enligt bäst före datum angivet på batterierna och minst var 6 år.

Nätanslutning

Polaritet: brun +, blå -. Växlar man polariteten så startar inte enheten (tar dock ingen skada).

OBS! Anslut aldrig elektroniken till 230 V.

Elektronikenheten skall anslutas till nätaggreat som ger 6 VDC och minst 1,5 A. Nätaggreatet placeras max 4 m från elektronikenheten med en skarvsladd med kabeldiameter på minst 0,75 mm. Lämpligast används Nätaggreat 922100-00 som kan beställas av UGAB AB tel. 0413 - 24540

Till nätaggreat 922100-00 kan det anslutas max 5 st elektronikenheter.

Tekniska data

Flöde: 10 liter/min, rekommenderat tryck 1-10 bar.

Arbetsstryck 0,5-10 bar.

Varmvatten: Max 60

Batteri: 4 st 1.5 V alkaliska batterier AA/R6 2700 mAh

Vattenförbrukning: 0,8 liter/spolning.

DK TEKNISKE OPLYSNINGER– SKYLNINGSELEKTRONIK

Funktion

Når man står foran urinalet åbnes armaturet og forskyller. Når man går væk fra urinalet åbnes armaturet og efterskyller.

Hvis urinalet ikke anvendes skyller den automatisk efter ca. 24 timer. Denne skylningstid er den samme som efterskylnings-tiden. Denne funktion skal modvirke udtørring af vandlåsen.

Forskylning

Forskylningstiden er 1 sekund med 2 sekunders forsinkelse for at undgå unødigt skylning når nogen midlertidigt passerer føleren.

Efterskylning

Efterskylningstiden er 4 sekunder med 2 sekunders forsinkelse for at undgå unødigt skylning hvis man midlertidigt forlader føleren.

Stadium mode

Hvis urinalet anvendes 5 gange inden for en periode på 3 minutter, vil efterskylling kun foregå hvert 3 minut.. Når der er 1 minut i mellem urinalet benyttes, vil efterskylling igen forekomme efter hver anvendelse..

Følerens følsomhed

Følerens følsomhed er 0-50 cm. Fotocellen udsender hele tiden en infrarød stråle og når den reflekteres sker skylning efter et program. Tiderne i programmet er med $\pm 0,5$ sekunders tolerance.

Bateriets levetid

Ved 210 skylninger/dag er levetiden ca. 6 år.

Batteriskift skal foretages når lysdioden blinker konstant.

Batteriskift bør dog foretages senest i henhold til bedst før dato angivet på batterierne og mindst hver 6. år.

Nettilslutning

Polaritet: brun+blå - bytter man om på polerne starter enheden ikke (der sker dog ingen skade).

OBS! Tilslut aldrig elektronikken direkte til 230 V.

Elektronikenheden skal tilsluttes en transformator som har ydelserne 6 V og minimum 1,5 A. (Transformatoren følger ikke med urinalet men skal købes separat). Bedst egnet er Nätaggreat 922100-00, som bestilles hos UGAB AB telefon 0046 (0)413-24540.

Transformatoren må max placeres 4 m fra elektronikenheden med en forlængerledning som har en kabeldiameter på mindst 0,75 mm .

Tekniske data

Vandmængde: 10 liter/min, anbefalet tryk 1-10 bar.

Arbejdsstryk: 0.5-10 bar.

Varmt vand: Max 60

Batteri: 4 stk. 1.5 V alkaliske batterier AA/R6 2700 mAh

Vandforbrug: Ca. 0,8 l/skylning.

NO TEKNISK INFORMASJON – SPYLEELEKTRONIKK

Funksjon

Når man går foran urinalen åpnes armaturen og forspyer. Når man går bort fra urinalen åpnes armaturen og etterspyler.

Dersom urinalen ikke anvendes spyler den automatisk etter ca. 24 timer. Denne spyletiden er den samme som for etterspylingen. Funksjonen finnes for å motvirke uttørring av vannlåset.

Forspyling

Forspylingstiden er en sekund med to sekunders forsinkelse for å motvirke unødvendig spyling når noen tilfeldig passerer sensoren.

Etterspyling

Etterspylingstiden er fire sekunder med to sekunders forsinkelse for å motvirke unødvendig spyling når noen tilfeldig passerer sensoren.

Stadium mode

Om urinalen er i bruk 5 ganger i løpet av en 3 minutters periode vil etterspylingen kun skje hvert 3. minutt. Spylingen vil igjen gå over til normalspyling hvis det er mere enn 1 minutt siden siste besøk.

Sensorfølsomhet

Sensorens følsomhetsavstand er 0-50 cm. Fotocellen sender hele tiden ut en infrarød stråle og når den reflekteres skjer spyling i følge programmet. Tidspunktene i programmet er med $\pm 0,5$ sekunders toleranse.

Batteriets levetid

Ved 210 spylinger/dag er levetiden ca.6 år. Batteribytte skal utføres når lysdioden blinker konstant. Batteribytte bør i alle fall utføres senest i følge best før dato angitt på batteriene og, minst hvert 6.år.

Nettilkobling

Polaritet: brun+, blå-. Byttes dette om virker ikke enheten (tar ikke skade av ombytting).

OBS! Tilslutt aldri elektronikkenheten direkte til 230 V. Elektronikkenheten skal tilsluttes en transformator som ytelse 6 V og minimum 1,5 A. (Transformatoren følger ikke med urinalet men kan kjøpes separat).

Nettaggregat 922100-00 er det som er enklest å bruke og bestilles av UGAB AB på telefon +46 413-24540. Transformatoren monteres maksimalt 4 m fra elektronikk-enheden med en kabel med kabel diameter på minimum 0,75 mm.

Tekniske data

Flom: 10 liter/min, anbefalt trykk 1-10 bar.

Arbeidstrykk 0,5-10 bar.

Varmtvann: Maks 60

Batteri: 4 stk 1.5 V alkaliske batterier AA/R6 2700 mAh

Vannforbruk: Ca.0,8 liter/spyling.

GB TECHNICAL DETAILS – ELECTRONIC FLUSH

FUNCTION:

As you approach the Urinal, the Sensor activated solenoid valve opens and pre-flush (1-second), When you leave the Urinal, the Sensor activates the Solenoid valve, for the post-flush (4-second = total 0.8 liter). If the Urinal is not used within a period of 24 Hr. it will automatically do a hygiene-flush, equal to the post-flush (4-second) it also prevent the water seal, from drying out.

PREFLUSH:

The pre-flush time is 1 second, with a 2 second delay, in order to avoid unnecessary flushing if someone, just walk past the Urinal.

POSTFLUSH:

The Post-flush time is 4 second, with a 2 second delay, as for pre-flush.

STADIUM MODE:

When the Urinal has been used 5 times, within a 3 minute period, it will automatically switch to 1 Post-flush, every 3 minutes. When the time is more than 1 minute, from last user, it will switch back to normal mode.

SENSOR ACTIVITY:

The sensor sensitivity distance is 0-50 cm. The photocell continually sends out an infrared beam, and when movement is detected, flushing occurs in accordance with the program. The times in the Program have ± 0.5 second tolerance.

BATTERY LIFE:

The batteries should be changed, when the light diode flashes continuously, and not later than the battery manufactures recommended used by date, or approximately 12 month from installation.

POWER SUPPLY

Electric polarity: brown + blue -. If switching the polarity the unit will not start (but will not cause any damage).

N.B. Do not connect the unit directly to 230 V. The unit must be connected to a Transformer that delivers 6 V and minimum 1,5 A. (Transformer is not included).

Power pack must be placed max 4 m from electronic unit with extension cord with diameter min 0,75 mm.

TECHNICAL DATA:

Flow: 10 Litre / per minute.

Recommended working pressure 350 to 400 Kpa.

Maximum pressure: 50 to 1000 Kpa.

Batteries: 4 x 1.5 volt alkaline AA/R6 2700Mah.

WATER CONSUMPTION:

0.8 Litre / Pre + Post Flush.

RU ТЕХНИЧЕСКИЕ ДАННЫЕ — ЭЛЕКТРОНИКА ДЛЯ СМЫВАНИЯ

Принцип работы

При приближении к писсуару открывается арматура и действует процесс предварительного слития.

При отходе от писсуара открывается арматура и действует процесс смывания.

Если писсуар не используется, через каждые 24 срабатывает автоматическое слитие. Это время слития такое же, как и время смывания. Это необходимо для того, чтобы не допустить исчезновение водяного сифона.

Предварительное слитие

Предварительное слитие длится 1 секунды с задержкой в две секунды, чтобы избежать ненужного слития, если кто-то случайно прошел мимо писсуара.

Слитие

Слитие продолжается 4 секунд с задержкой в две секунды, чтобы избежать ненужного слития, если кто-то на короткий срок отвернулся от писсуара.

АВТОМАТИЧЕСКИЙ РЕЖИМ ЧАСТОГО ИСПОЛЬЗОВАНИЯ (ДЛЯ СТАДИОНОВ И Т.П.):

После 5-кратного использования в течение 3-х мин. писсуар автоматически переключается в режим основного смыва 1 раз каждые 3 мин. Если со времени последнего использования прошло более 1 мин., происходит возврат к нормальному режиму смыва.

Чувствительность сенсора

Расстояние чувствительности сенсора 0-50 см. Фотоэлемент постоянно излучает инфракрасный луч, и когда он рефлектирует, согласно программе начинается слив. Время запрограммировано с погрешностью в $\pm 0,5$ секунд.

Время работы батареи

Если в день происходит 210 сливов, тогда батареи работают примерно 6 лет. Батареи необходимо сменить, когда лампочка моргает постоянно. Замен батареи необходимо производить не позднее, чем указано на упаковке батареи и по крайней мере через каждые шесть лет.

При установке с питанием от сети выполните следующее:

Подключите блок электроники через кабель к сетевому выпрямителю или регулятору электропитания, который обеспечивает 6 В постоянного тока и не менее 1,5 А, и соответствует классу защиты IP44, (не входит в поставку, осуществляемую компанией Ifo). Полярность: коричневый кабель +, синий

Технические данные

Поток: 10 литров/в минуту под давлением в 4 бара, рекомендуемое давление - 1-10 бара.
Рабочее давление 0.5-10 баров.
Горячая вода: макс. 60 градусов
Батареи: 4 шт. 1.5 V алкалоидные батареи AA/R6 2700 mAh
потребление воды: около 0,8 литров/на слив при давлении в 4 бара.

SE Felsökning vid service

Byt till nya likvärdiga batterier (alt. stäng av nätanslutningen minst 30 sekunder).

Om urinalen ej förspolar skall monteringen av smutsfiltret ④ kontrolleras så denna är korrekt monterad enligt sprängskiss sidan 4 / 5.

Om smutsfiltret är trasigt eller saknas byt till nytt smutsfilter ④ och ny magnetventil ②.

Förspolar inte urinalen trots att smutsfiltret korrekt monterat skall elektronikboxen ① bytas.

Förspolar urinalen vid återmonteringen är elektronik och magnetventil felfria och då skall avståndet till motsatt vägg kontrolleras. Minst 150 cm avstånd samt ingen spegel på motstående vägg. Uppfylls dessa krav och urinalen inte efterspolar efter är det fel på sensorn. Byt sensor ①.

DK Fejlsøgning ved service

Byt til nye batterier af samme type. alt. lukket netaggregat mindst 30 sekunder).

Hvis urinalet ikke forskyller, kontrolleres monteringen af smudsfilteret ④. Det skal være korrekt monteret iflg. skitsen side 4 / 5.

Hvis smudsfilteret er i stykker eller mangler, byt eller monter nyt smudsfilter ④ og ny magnetventil ②. Forskyller urinalet ikke, selvom smudsfilteret er korrekt monteret, skal elektronikboksen ① byttes.

Forskyller urinalet ved genmonteringen, er elektronik og magnetventil i orden. Kontroller derefter afstanden til modsatte væg af urinalet. Afstanden til modsatte væg skal være mindst 150 cm. for at elektronikken skal være fuld funktionsdygtig. Ud over afstandskravet må der ikke være monteret spejle på væggen over for urinalet, da dette vil reflektere i sensor elektronikken. Er disse krav i orden og urinalen ikke efterskyller, er der fejl på sensor. Byt sensor ①.

NO Feilsøking ved service

Bytt til likeverdige batterier (4 stk. AA/R6 2700 m Ah). (alt. lukke netaggregat i hvert fall 30 sekunder).

Hvis urinalen ikke forspyer skal monteringen av smussfilteret ④ sjekkes for å kontrollere at monteringen er korrekt i henhold til side 4 og 5 i monteringsanvisningen. Hvis smussfilteret ikke er montert eller det er ødelagt byttes smussfilteret ④ og magnetventil ②.

Hvis urinalen ikke forspyer til tross for korrekt montert smussfilter skal elektronikkboksen ① byttes.

Hvis urinalen forspyer er elektronikkboksen og magnetventilen feilfrie – da skal avstand til motsatt vegg kontrolleres.

Avstand til motsatt vegg er min. 150 cm.

NB : Speil skal ikke være montert på motsatt vegg.

Hvis disse kravene oppfylles og urinalen ikke etterspyler er det feil på sensoren ①.

GB Service - trouble shooting

Change to new equivalent batteries. (or disconnect power connection at least 30 seconds.)

If urinal doesn't preflush after the battery change the assembly of the dirt filter (4) must be checked according to exploded diagram on page 4 /5.

If the dirt filter is broken or missing, the dirt filter (4) and solenoid valve (2) must be replaced.

If urinal doesn't preflush despite correct assembled dirt filter the electronic box (1) must be replaced.

If the urinal preflush after reassemble of batteries then the electronic box and solenoid valve is correct and the distance to opposite wall should be controlled, must be at least 150 cm. Also, there shouldn't be any mirror on the opposite wall for correct sensor performance.

If these demands are fulfilled and the urinal doesn't afterflush the sensor eye (1) must be replaced.

RU Обслуживание – возможные неполадки и способы их устранения

Замените батарейки. Если писсуар не оmyивает чашу после замены батареек, проверьте правильность сборки фильтра грязи (4), продемонстрированного на стр. 4/5. Если фильтр грязи (4) сломан или отсутствует, его и вентиль с магнитом (2) необходимо заменить.

Если несмотря на правильную сборку грязевого фильтра писсуар все еще не работает, тогда необходимо заменить электроблок (11).

Если после замены батареек, электронного блока и вентиля с магнитом писсуар все еще не работает, следует проверить расстояние между противоположной стеной и писсуаром, которое должно быть не менее 150 см. Также для правильной работы писсуара на противоположной стене от него не должно располагаться зеркало.

Если все вышеуказанные требования выполнены, а писсуар по-прежнему не работает, необходимо поменять глазок сенсора (1).

SE Skötselråd och rengöring

Glaserade ytor är lätta att hålla rena och är beständiga mot de flesta kemikalier. Gör rent ofta så uppstår aldrig rengöringsproblem. Använd vanliga rengöringsmedel. Rengöringsredskap, som innehåller hårda slipmedel, såsom stålull och grön fibersvamp, skall inte användas. Starka syror, t.ex. saltsyra och svovelsyra och starka alkalier, t.ex. kaustiksoda bör inte användas.

NO Rengjøringstips • Sanitærporsele

Glaserete flater er lette å holde rene og er motstandsdyktige mot de fleste kjemikalier. Gjør rent ofte så oppstår det aldri rengjøringsproblemer. Bruk vanlige rengjøringsmidler. Rengjørings-hjelpemiddel som inneholder harde slipemidler, slik som stålull og grønn fibersvamp, skal ikke anvendes. Sterke syrer, f.eks. saltsyre og svovelsyre og sterke alkaliske stoffer, f.eks. kaustisk soda bør ikke anvendes.

DK Vedligeholdelsesråd - Sanitetsporcelæn

Glaserede overflader er lette at holde rene og kan tåle de fleste kemikalier. Gør rent ofte, så opstår rengøringsproblemer aldrig. Anvend almindelige rengøringsmidler. Rengøringsredskaber som indeholder stærke slibemidler, såsom ståluld og grønne fibersvampe, skal ikke anvendes. Stærke syrer, f.eks. saltsyre og svovlsyre og stærke alkalier, f.eks. kaustisk-soda bør ikke anvendes.

GB Maintenance advice - Sanitary ware

Glazed surfaces are easy to keep clean and resist most chemicals. Frequent cleaning avoids cleaning problems. Use ordinary cleaning agents.

Cleaning aids which contain hard abrasives such as steelwool and green fibre sponges should not be used. Strong acids, for example, hydrochloric acid and sulphuric acid and strong alkalis, for example, caustic soda, should not be used.

RU Уход и чистка

Покрытие легко содержать в чистоте, и оно устойчиво к большинству химикалий.

Мойте поверхность часто, и у Вас не будет проблем с чистотой.

Используйте обычные моющие средства.

Не используйте чистящие принадлежности, содержащие твердые абразивные частицы, например, железную стружку.

Нельзя использовать сильные кислоты, например соляную и серную кислоту, и сильную щелочь, например каустическую соду.



Försäkran

SE

Ifö Sanitär AB intygar och ansvarar för att denna produkt överensstämmer med följande standarder:
EN 50 081-1 (1992) och EN 50 082-1 (1997)



Erklæring

DK

Ifö Sanitär AB bekræfter og er ansvarlig for, at dette produkt er i overensstemmelse med følgende standarder:
EN 50 081-1 (1992) og EN 50 082-1 (1997)



Erklæring

NO

Ifö Sanitär AB attesterer og står til ansvar for at dette produktet er i samsvar med følgende standarder:
EN 50 081-1 (1992) og EN 50 082-1 (1997)



Declaration

GB

Ifö Sanitär AB certifies and is responsible for ensuring that this product complies with the following standards:
EN 50 081-1 (1992) and EN 50 082-1 (1997)



Гарантия

RU

Ifö Sanitär AB гарантирует соответствие этого продукта следующим стандартам:
EN 50 081-1 (1992) и EN 50 082-1 (1997)



För enkel tillgång till reservdelar, spara anvisningen!
Gem vejledningen, hvis du senere skulle få brug for reservedele!
For enkel tilgang til reservedeler, ta vare på bruksanvisningen!
For simple access to spare parts, save these instructions!
Сохраните инструкцию, чтобы было легче найти запасные части.



Ifö

Huvudkontor och tillverkning: Ifö Sanitär AB, SE-295 22 Bromölla, 0456-480 00, www.ifosanitar.com

Tillverkning: Ifö Sanitär AB, S-375 85 Mörrum, 0456-480 00

Distriktskontor: Malmö 040-22 84 10, Göteborg 031-47 90 40, Örebro 019-27 60 80,
Stockholm 08-772 21 40, Sundsvall 060-67 82 20

Norge: Ifø Sanitær A/S, 22 07 20 40. **Danmark:** Max Sibbern, 44 50 04 04