

uponor

UPONOR INFRASTRUKTUR
UPONOR VA ALARM + LARMGIVARE
BESKRIVNING INSTALLATION

UPONOR HÄLYTYSJÄRJESTELMÄN
ASENNUSOHJEET
ASENNUSOHJE



Innehållsförteckning

- 3-4 **Beskrivning**
 - Utförande**
 - Larmgivare**
 - VA-Alarm och installation**
 - Beskrivning**
 - Användningsområde (beskrivning)
 - Funktion

- 5 **Installation**
 - Allmänt
 - Montering
 - Inkoppling**

- 6 **Kontroll**
 - Varning**
 - Tillverkardeklaration**

- 12 **Kontaktinformation**

Fulltankalarm för avloppscisterner

- **Läs anvisningen före installation!**
- **Beakta alla säkerhetsanvisningar!**
- **Bevara anvisningen för framtida behov!**

Beskrivning

Utförande

Givare:

Anslutning R1" med 2 m alternativt 10 m kabel. Specialanslutning kan medleveras.

Alarmapparat:

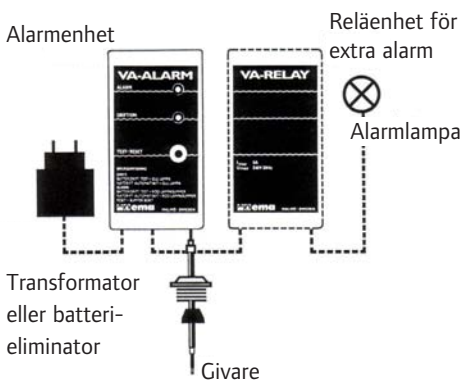
Komplett med förstärkare, alarmlampa, summer, testlampa och testknapp. Alarmapparaten är utförd för batteri- eller nätdrift.

Batteri:

9 V alarmapparat vid batteridrift (utf ABD).

Transformator:

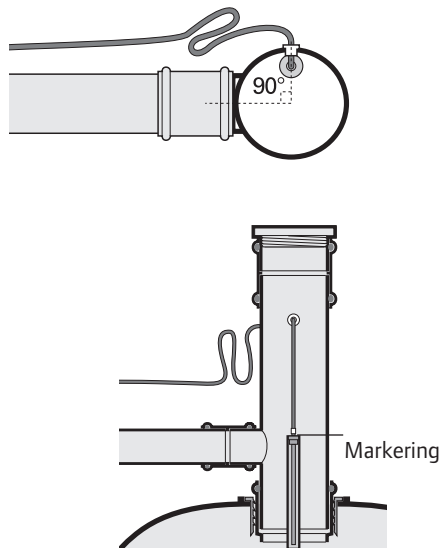
230/8 V vid nätdrift (utf AND).



Larmgivare

En konduktiv sensor med 2 m kabel och kabelgenomföring levereras med tanken. Borra ett 32 mm hål. Hålet placeras strax under lockdelen så att man kan komma åt givaren vid slamtömning. Hålet borrar 90° i förhållande till inloppsroret (se bild). Dra in så mycket kabel i röret att givarens markering är i nivå med inloppets överdel (se bild). Vid denna nivå larmar givaren när det finns plats för ytterligare 200 liter i tanken.

Larmnivån justeras genom att sänka eller höja givaren. 10 cm = 300 liter. Lämna därför ca 20-30 cm kabelslinga för framtida justering av larmnivå (se bild).



VA-alarm och installation

Beskrivning

Användningsområde (beskrivning)

VA-Alarm fulltankalarm för avloppscisterner är en utrustning med konduktiv givare som använder växel-strömsteknik över den konduktiva givaren.

Elektronikenheten är avsedd att monteras inomhus direkt på vägg. Kan drivas antingen av 9 V batteri, via transformator eller batterieliminatör. Reläenhet för utgång till extra alarm kan anslutas.

Funktion

VA-Alarm arbetar konduktivt och är därför avsedd för cisterner innehållande elektriskt ledande vätskor.

Fulltankalarm ges när tankinnehållet har nått upp till de båda elektroderna vid givarerörets nedre del. Vid batteridrift erhålls alarmsignal först när testknappen trycks in. Vid nät drift kommer alarmsignalen automatiskt.



Installation

Allmänt

Installation får endast utföras av behörig installatör.

Montering

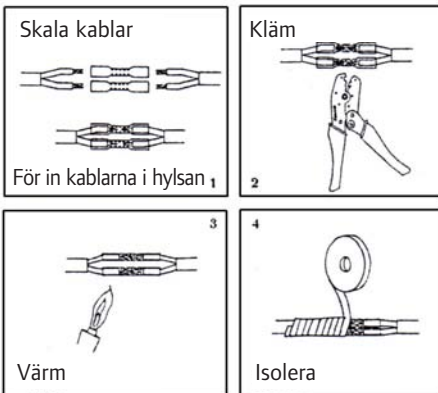
Montering av givaren:

För givaren genom cisternens anslutning och skruva in givarens anslutningsdel i cisternens muff.

Montering av signalledningen:

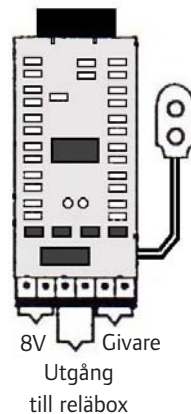
Drag elledningen t ex RKK 2 x 0,75 mm² till lämplig plats för alarmapparaten.

Sammankoppling av signalledningen och givarens ledning görs med hjälp av medlevererat kopplingsstycke. Fixera hela skarvstället med eltape, isoleringsband eller motsvarande. Skydda elledningen i jord med polyetenrör eller dylikt. Vid givare med 10 m kabel medlevereras ej kopplingsstycke.



Inkoppling

Montera alarmapparaten på en plats där den lätt kan observeras och kontrolleras. Signalledningen kopplas in till de båda vänstra anslutningarna märkta "Givare". Vid batteridrift (typ ABD) anslut batteriet till batterikontakten. Vid nätanslutning (typ AND) kopplas transformatorn in på en lämplig plats mellan nät och alarmapparat. Drag ledningen från transformatorns anslutning för 8 V till de båda högra anslutningar märkta "8 V". Vid nätanslutning klipps ledningarna av för batterihållaren på kretskortet.



KontrollVid batteridrift:

Tryck in testknappen varvid den gula lysdioden ska lysa på batteriet är laddat. Om givaren befinner sig i vätska (vatten) tänds den röda lysdioden och summern ljuder. Om givaren befinner sig i luft förblir den röda lysdioden släckt.

Vid nät drift:

Då det finns spänning till VA-Alarm-enheten är den gula lysdioden tänd. Om givaren befinner sig i vätska tänds den röda lysdioden och summern ljuder. Summern tystnar då återställningsknappen trycks in men den röda lysdioden förblir tänd så länge som givaren befinner sig i vätska. Om givaren befinner sig i luft förblir den röda lysdioden släckt. Om reläenheten är ansluten när den röda lysdioden tänds och förblir draget så länge lysdioden är tänd.

Varning

Placera ej transformatorn i fuktigt utrymme. Utrustningen får endast användas för indikering av högnivåalarm i avloppstankar eller vattentankar. Får ej användas i samband med olja eller bensin. Klipp av batterihållare med ledningar vid nät drift.

TILLVERKARDEKLARATION

Deklaration VA-alarm

Tillverkningsdeklaration
VA-Alarm

Härmed försäkras att ovanstående produkt helt överensstämmer enligt generisk standard med följande europeiska direktiv:

Emissionen enligt EN 50081-1 samt immunitet EN 50082-1

Signatur:

Urban Nilsson

Befattning: Tekniskt ansvarig

Datum: 2000-01-03

Asennusohje

- 8-9 **Uponor hälytysjärjestelmän rakenne**
Täyttymisanturin asennusohjeet
Hälytyslaitteen asentaminen
Kuvaus
Käyttöalue (kuvaus)
Toiminta
- 9 **Asennus**
Yleistä
Asentaminen
- 10 **KytKentä**
- 11 **Tarkastus**
Varoitus
- 12 **Valmistajan ilmoitus (käännös)**
Yhteystiedot

Pinnankorkeuden hälytin Lokajätti-umpisäiliölle

- **Lue ohjeet ennen asennusta!**
- **Noudata kaikkia turvallisuusmääräyksiä!**
- **Talleta ohje myöhempää käyttöä varten!**

Uponor hälytysjärjestelmän rakenne

Uponor hälytysjärjestelmä (Uponor nro 324777) sisältää konduktiivisen anturin ja hälytyslaitteen. Hälytysjärjestelmä sisältää seuraavat osat:

Anturi:

Liitäntä R1 ≤ 2 m kaapelilla.

Hälytyslaite:

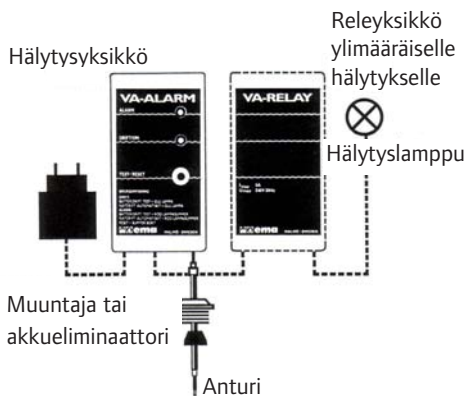
Vahvistin, hälytysvalo, sumneri, koestuslamppu ja koestusnappi. Hälytyslaite on joko akku- tai verkkokäyttöinen.

Akku:

Hälytyslaitteessa 9 V akkukäyttömahdollisuus (malli ABD).

Muuntaja:

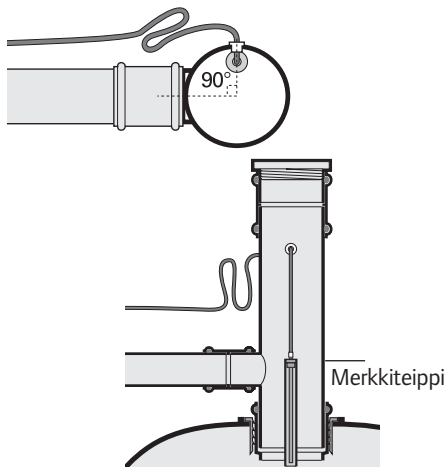
230/8 V verkkokäytöllä (malli AND).



Täyttymisanturin asennusohjeet

Täyttymisanturissa on 2 m:n kaapeli ja läpivienti tyhjennysputkeen asentamista varten. Anturi on kytkettävä hälytyslaitteeseen, jotta se toimii. Anturin läpivientiä varten tyhjennysputken yläpään, heti kierrekannen alapuolelle porataan lävistysholkin mentävä reikä (Ø 32 mm). Anturin kaapeli pujotetaan holkin läpi ja kiristetään paikalleen niin, että kaapelissa oleva merkkitieppi on viemäri liittymän yläreunan tasolla. Tällä hälytyskorkeudella säiliössä on vielä tilaa noin 200 litralle jäteveettä.

Hälytysrajaa muutetaan säätämällä anturin korkeutta. 10 cm:n muutos korkeudessa vastaa noin 300 litran tilavuutta. Asenna talolle menevä maahan asennettava sähköjohto suojaputkeen. Sähköjohto (esim. MSK 2 x 0,75 mm²) ja anturin kaapeli yhdistetään mukana toimitetulla liittimellä.



Hälytyslaitteen asentaminen

Kuvaus

Käyttöalue (kuvaus)

Lokajätti-umpisäiliön hälytysjärjestelmä on varustettu konduktiivisellä anturilla, joka toimii vaihtovirtatekniikalla. Hälytyslaite on tarkoitettu asennettavaksi seinälle, sisään kuivaan tilaan. Sitä voidaan käyttää joko 9 V sähköparistolla tyyppiä 1604G 9 V tai vastaava, muuntajaan kytkettynä tai akkueliminaattorilla (=pistokkeellinen muuntaja). Hälytyksen kaukosiiirtoa varten yksikköön voidaan asentaa ulostulon releyksikkö.

Toiminta

Hälytysjärjestelmän anturi toimii sähköä johtavasti ja on siksi tarkoitettu käytettäväksi säiliöissä, jotka sisältävät sähköä johtavia nesteitä. Täyden säiliön hälytys tapahtuu kun säiliön sisällön pinta on noussut anturin molempiin elektrodeihin asti eli joka WC-käynnin jälkeen kannattaa painaa testinappia. Paristokäytöllä hälytyssignaali saadaan vasta kun koestusnappi painetaan alas. Verkkokäytöllä hälytyssignaali tulee automaattisesti.

Asennus

Yleistä

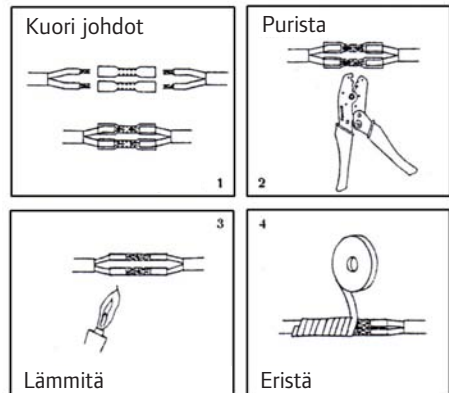
Kiinteästi asennetun muuntimen asennuksen saa suorittaa vain pätevä asentaja. Pistokkeellinen muunnin on asennettava kuivan tilan pistorasiaan. Katso kansallisia tai EU-sähköturvallisuus-määräyksiä.

Asentaminen

Anturin asentaminen: katso kohta 2.

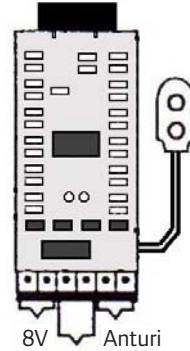
Hälytys- eli signaalijohdon asentaminen: Vedä sähköjohto esim. RKK 2 x 0,75 mm² hälytyslaitteelle sopivaan paikkaan. Signaalijohdon ja anturin johdon yhdistäminen tehdään mukana tulevan liitoskappaleen avulla.

Suojaa liitoskohta hyvin kosteudelta sähköiteipillä, eristysnauhalla tai vastaavalla. Jos sähköjohto joudutaan asentamaan maan alle, johto on suojattava muoviputkella tai vastaavalla.



Kytchentä

Asenna hälytyslaite paikkaan, jossa sitä on helppo tarkkailla ja kontrolloida. Signaalijohto kytketään molempiin vasemmanpuoleisiin riviliittimiin, jotka on merkitty "Anturi" (=Givare). Akkukäyttöisessä (tyyppi ABD) liitetään näppäinpariston liittimiin. Verkkokäyttöisessä (tyyppi AND) muuntaja kytketään sopivaan paikkaan verkon ja hälytyslaitteen väliin. Vedä johto muuntajan 8 V liitännästä molempiin kotelon oikeanpuoleisiin riviliittimiin, jotka on merkitty "8 V". Verkko-liitännän yhteydessä katkaistaan akkuliitännän johdot juurestaan piirikortin kohdalla.



8V Anturi
Uloskäynti
relelaatikkoon



TarkastusAkkukäytöllä:

Paina koestusnappia, jolloin keltainen valo syttyy kun 9 V sähköpatteri on jännitteellinen. Jos anturi on nesteessä (vedessä) syttyy punainen valo ja kuuluu summerin ääni. Jos anturi on ilmassa ei punainen valo syty eikä summeri ala soida.

Verkkokäytöllä:

Kun hälytyslaite saa jännitettä palaa keltainen valo. Jos anturi on nesteessä syttyy punainen valo ja kuuluu summerin ääni. Ääni vaikenee kun kuittaussnap-pia painetaan, mutta punainen valo jää palamaan niin kauan kunnes anturi on nesteessä.

HUOM! Jos säiliö tulee täyteen ja hälytys hälyttää, tyhjennä säiliö mahdollisimman pian koska elektrodit kuluvat nesteessä ollessaan.

Jos anturi on ilmassa ei punainen valo syty. Mikäli releyksikkö on kytketty, rele on vedettynä (=kaukohälytys) niin kauan kun punainen valo palaa.

Varoitus

Älä sijoita muuntajaa kosteisiin tiloihin. Katso kansalliset ja EU-sähköturvallisuusmääräykset.

Laitteistoa saa käyttää vain pinnankorkeushälytykseen lokasäiliöissä tai vesisäiliöissä. Ei saa käyttää öljyn, bensiinin tai muun palavan nesteen yhteydessä.

Jos hälytyslaite liitetään verkkovirtaan 230 V, 50 Hz katkaise paristopidikkeen johdot juuristaan piirikortin kohdalta.

VALMISTAJAN ILMOITUS

Käännös

Valmistajan ilmoitus
VA-Alarm

Täten vakuutamme, että yllämainittu tuote on seuraavan eurooppalaisen direktiivin mukainen:
Standardit EN 50081-1 ja EN 50082-1

Allekirjoitus:

Urban Nilsson

Toimi: Tekninen vastaava
Päiväys: 2000-01-03



Valmistaja/Tilverkare:

AFRISO EMA AB, Singelgatan 2
SE-21228 Malmö
Tel +46 40 922050, fax +46 40 193358
www.afriso.se, info@afriso.se



Maahantuoja:

Lektar Oy, PL 92, 00701 HELSINKI
Puh: 09 41355100 , fax. 09 41355120
www.lektar.com, info@lektar.com

Uponor AB

Uponor Infrastruktur

513 81 Fristad

T 033-17 25 00

F 033-26 66 39

W www.uponor.se

E infrastruktur.se@uponor.com

Uponor Suomi Oy

PL 21

FIN-15561 Nastola

P 020 129 211

F 020 129 210

W www.uponor.fi

E infofi@uponor.com

uponor