

Round



Round T
Objektblandare
från Tapwell

Drift & Underhåll
Operation & Maintenance
Drift & Vedlikehold
Käyttö- ja hoito-ohje

Denna produkt är anpassad till Branschregler Säker Vatteninstallation. Tapwell garanterar produktens funktion om branschreglerna och produktens monteringsanvisning följs.

Tapwell AB
Renstiernas gata 31
SE-116 31 Stockholm
Sweden

Phone +46 8 652 38 00
Fax +46 8 651 38 01
info@roundt.se
www.roundt.se



Svenska

Frysrisk

Blandare som är monterade i ouppvärmda utrymmen eller i fastighet (t.ex. fritidshus) där frysrisk föreligger ska, efter det att ledningssystemet stängts av och urtappats, öppnas och tömmas på vatten.

Underhåll

Rengöring av blandarens ytbehandling ska göras med mjuk trasa och ljummet vatten, eventuellt med tvållösning. Ytan ska inte utsättas för basiska, sura, kalklösande eller slipande rengöringsmedel. Strålsamlare, duschsilar, keramiska packningar, termostater m.m. skall regelbundet kalkas av genom att läggas i ättiksbad ca 2 tim. Skölj därefter i rent vatten.

English

Freeze damage risks

When device is kept in an unheated property e.g. holiday home – turn water off and drain the pipes as well as the mixer. Open the mixer to make sure it is empty of water.

Cleaning

For cleaning surfaces with a chrome or stainless steel finish, use neutral or slightly alkaline liquid detergent and a soft cloth. Suitable detergents include soap solutions and washing-up liquid. Do not use organic solvents, alcohol-based detergents or corrosive or abrasive detergents. Aerator, showerhead, ceramic cartridges, thermostat etc. shall be decalcified on a regular basis in vinegar for two hours and then cleaned with water.

Norsk

Frostrisiko

Armaturer som monteres i ikke oppvarmede rom (f.eks. fritidshus) der risiko for frost er tilstede skal-, etter at rørsystemet er tømt, åpnes og tømmes for vann.

Vedlikehold

Rengjøring av armaturets overflate skal gjøres med en myk klut og lunkent vann, evt. med såpe. Overflaten skal ikke utsettes for basiske, sure eller slipende rengjøringsmidler. Perlatorer, dusjsiler, keramiske pakninger, termostater mm. skal jevnlig avkalkes ved å legges i eddiksbad i ca. 2 timer. Skyll etterpå i rent vann.

Suomeksi

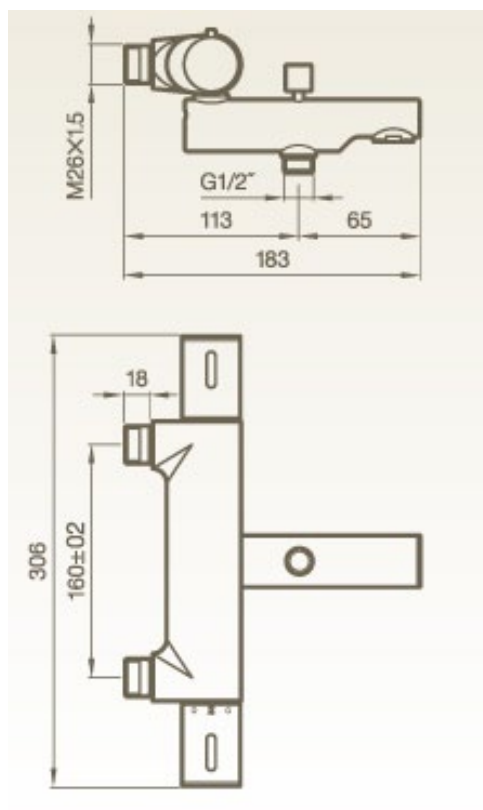
Jäätymisvaara

Lämmittämättömiin kohteisiin (kesäasunnot yms) asennettuihin hanoihiin liittyy jäätymisriski. Vesijärjestelmän sulkemisen jälkeen tulee hanat irroittaa putkistosta ja tyhjentää huolellisesti vedestä.

Puhtaanapito

Puhdista hanan ulkopinta pehmeällä pyyhkeellä, haalealla vedellä ja tarvittaessa miedolla saippualliuoksella. Hanaa ei tule puhdistaa emäksisillä, happamilla, kalkkia irroittavilla eikä hiovilla puhdistusaineilla. Poresuuttimille, suihkusiivilöille, keraamisille tiivisteille ja termostaateille tulee säännöllisesti suorittaa kalkinpoisto liuottamalla osia noin 2 tuntia etikkaliuoksessa ja huuhdella ne sen jälkeen huolellisesti puhtaalla vedellä.

Drift & Underhåll
Operation & Maintenance
Drift & Vedlikehold
Käyttö- ja hoito-ohje



RT 022

Termostatblandare

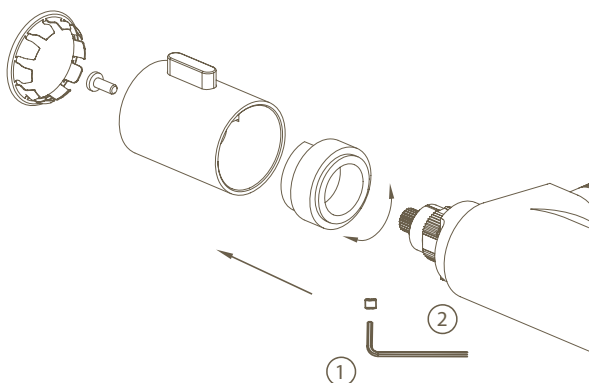
RSK nr 8342692

Termostatinsats: 9417591

Insats vred: XVIT001

Felsökning Trouble shooting Feilsøking Vianetsintä

C



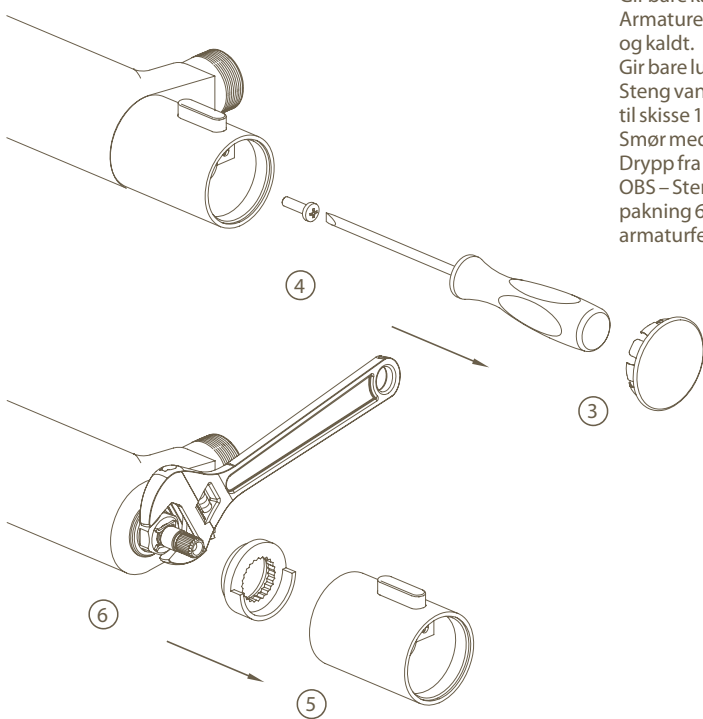
Svenska

Ger endast kallt eller varmt vatten
Blandaren är felkopplad kontrollera att
varmvatten är kopplat till vänster och
kallvatten till höger sett framifrån.
Ger endast ljummet vatten [_Bild C](#)
OBS – Stäng av inkommande vatten.
Byt termostat 2 enligt skiss 1–2 med
insexnyckel 3 mm. Smörj vid behov med
armaturfett.
Dropp vid piputlopp eller dusch [_Bild D](#)
OBS – Stäng av inkommande vatten.
Byt keramisk packning 6 enligt skiss 3–6.
Smörj vid behov med armaturfett.

English

The mixer only emits cold or hot water
The mixer is incorrectly connected. First
turn off the incoming water. Hot water
should be connected on the left-hand side
and the cold on the right when facing the
mixer.
The mixer only emits lukewarmly water
[_Picture C](#)
First turn off the incoming water. Replace
thermostatic 2 in order 1–2 with Allen
key 3 mm. Lubricate with grease if needed.
The bath spout/shower outlet leaks
when the mixer is closed [_Picture D](#)
First turn off the incoming water. Replace
ceramic cartridge 6 in order 3–6. Lubricate
with grease if needed.

D



Norsk

Gir bare kaldt eller varmt vann
Armaturet er feilkoblet. Bytt om varmt
og kaldt.
Gir bare lunkent vann [_Bilde C](#)
Steng vanntilførsel. Bytt termostat ihht.
til skisse 1–2 umbrakonøkkel 3 mm.
Smør med armaturfett ved behov.
Drypp fra tut eller dusj [_Bilde D](#)
OBS – Steng vanntilførsel. Bytt keramisk
pakning 6 ihht skisse 3–6. Smør med
armaturfett ved behov.

Suomeksi

Hanasta tulee vain kylmää tai
lämmintä vettä
Hana on virheellisesti liitetty tulovesijoh-
toihin. Lämmin vesi kytketään edestäpäin
katsottuna vasempaan ja kylmä vesi oikeaan
liittimeen.
Hanasta tulee vain haaleaa vettä [_Kuva C](#)
HUOM. – Sulje tulovedet. Vaihda termosta-
atti 2 ohjeen kohtien 1–2 mukaisesti 3 mm
kuusiokoloavaimella. Voitele tarvittaessa
hanarasvalla.
Vuotoa juoksuputkesta tai suihkusiivilästä
[_Kuva D](#)
HUOM. – Sulje tulovedet. Vaihda keraaminen
käyttöventtiili 6 piirroksen kohtien 3–6 mukai-
sesti. Voitele tarvittaessa hanarasvalla.