

Pipelife Septic Family



Infiltrationssystem

PIPELIFE 

Pipelife gör livet lättare

Pipelife är en av Europas största tillverkare av plaströrssystem. Våra produkter uppfyller alla de höga krav på funktion och miljö myndigheterna ställer. Vi är naturligtvis kvalitets- och miljöcertifierade enligt ISO 9001 och 14001.

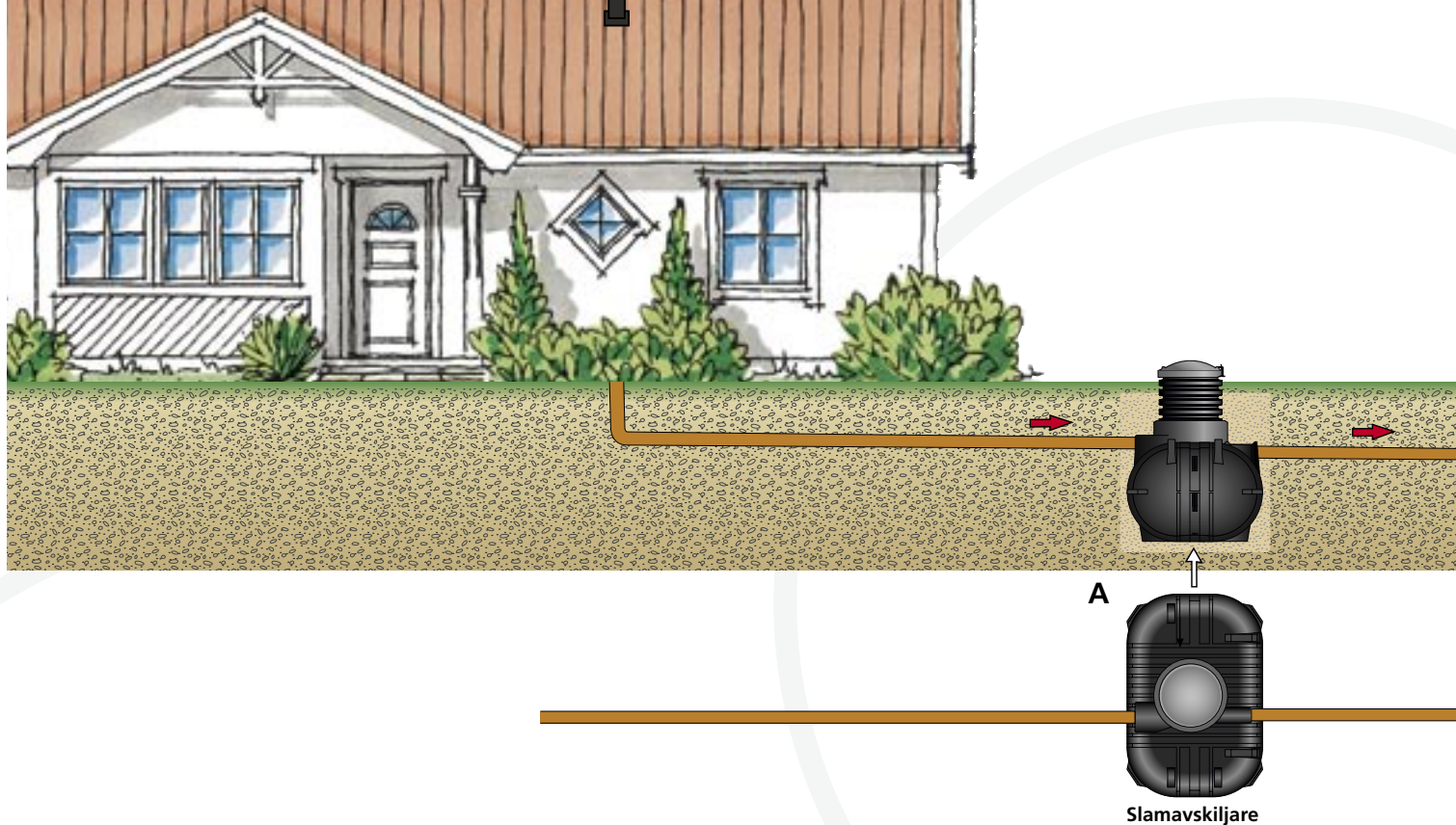
Har Du inte tillgång till kommunens VA-nät kan avloppsfrågan vara ett stort problem. Vi har lösningen.

Vi erbjuder dig Septic Family. Paketet består av en helt nykonstruerad slamavskiljare, en fördelningsbrunn och en sats med rör och rördelar för en komplett infiltrationsbädd. Infiltrationssystemet är konstruerat för att enkelt, miljövänligt och ekonomiskt utnyttja naturens egen teknik för rening av avloppsvattnet. Septic Family är utvecklat efter Naturvårdsverkets rekommendationer (Naturvårdsverkets allmänna råd 87:6) och tillverkat av polyeten. Septic Family är dessutom provad av SP och uppfyller kraven enligt Svensk Standard SS 82 56 20, SS 82 56 26, Europeisk Standard SS-EN 12 566-1:2000, SPF Verksnorm 1300 och VAV TG-regler 4/90 samt typgodkänd av Sitac 1442 enligt Boverkets Byggregler, typgodkännande nr. 0018/03.

Slamavskiljaren består av en tank där avloppsvattnet passerar genom tre olika kamrar. Förbindelserna mellan kamrarna är utformade så att avloppsvattnet får ett så långsamt flöde som möjligt vilket gör att de grövsta partiklarna sjunker till botten. När avloppsvattnet passerat den sista kammaren är det fritt från partiklar som kan försvåra den fortsatta reningprocessen. Vattnet leds bort via en fördelningsbrunn för slutlig rening i infiltrations- eller markbädd.

Pipelife Septic Family är försedd med ett filter som ett extra skydd vilket hindrar fasta partiklar att komma ut i infiltrationsbädden. Vid nyanläggning av infiltrations- eller markbädd uppnås full reningseffekt först efter 1–1,5 månaders drift.





Monteringsanvisning Septic Family

A Placering av slamavskiljare

Slamavskiljaren placeras i våg på en i schaktbotten fottrampad sandbädd. Tanken lyfts ned med hjälp av lyftstroppar som fästs i lyftöglorna.

Avloppsinstallationen från huset ansluts till slamavskiljaren via 110 mm markavloppsrör. Rören läggs med minst 20 ‰ lutning.

Slamavskiljaren fylls med vatten. Kringfyll därefter med sand som komprimeras.

Höjden från slamavskiljarens hjässa till markytan bör ej överstiga en meter.

B Fördelningsbrunn

Fördelningsbrunnen består av två delar, underdel och stigarrör med lock. Brunnen är försedd med två utlopp och kan vid behov utökas till fyra utlopp. Den är försedd med dämpskärm som förhindrar ojämn fördelning.

Fördelningsbrunnens underdel placeras i våg på en i schaktbotten fottrampad sandbädd. Kontrollera att fördelningsbrunnen står i rätt höjd i förhållande till slamavskiljaren. Anslut 110 mm markavloppsrör mellan slamavskiljaren och fördelningsbrunnen med en lutning av minst 10 ‰. Stigarröret monteras efter det att fördelningsrören och reglerenheterna monterats.

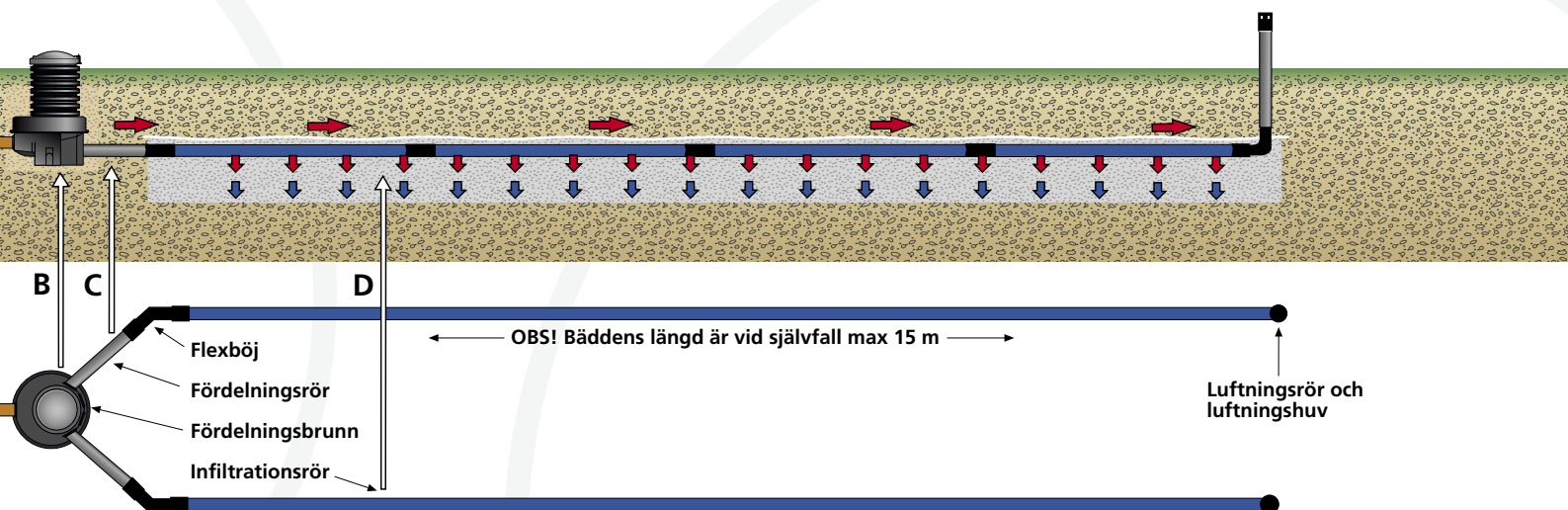
C Fördelningsrör

De grå fördelningsrören monteras i fördelningsbrunnen och läggs på en stampad sandbädd med en lutning av 5-10 ‰. Återfyll med sand eller fint grus närmast rören. Flexböjar monteras som avslutning på fördelningsrören och de blå infiltrationsrören kan därmed riktas åt önskat håll i rörgraven.

Reglerenheter

Montera nu de medföljande reglerenheterna från insidan av fördelningsbrunnen i de grå fördelningsrören.

Infiltrationssystem



Infiltrationsbädd

Infiltrationsbädden innehåller ett lager tvättad makadam, 30-40 cm, med stenstorlek 12-24 / 16-32 mm (se figur 1). Bäddens jordbotten skall ej komprimeras, men vara väl avjämnad. Infiltrationsbädden kan breddas och användas till flera infiltrationsrör. Infiltrationsrören kan även läggas i olika riktningar. Markens förmåga att absorbera avloppsvatten bestämmer storleken på infiltrationsbädden. Det varierar stort i olika delar av landet. Miljökontoret i din kommun kan ge besked om detta.

D Infiltrationsrör

De blå infiltrationsrören kopplas samman med de grå fördelningsrören via flexböjar. De borrade hålen vänds nedåt och rören läggs med en lutning av 5-10 %. Vid läggning av två parallella ledningar skall avståndet vara minst 2 meter, (se figur 1).

Varje infiltrationsledning får ej vara längre än 15 meter. Infiltrationsledningen avslutas med DV-böj 110/90°.

Anslut medföljande luftningsrör och luftningshuvar på böjarna och fixera dem lodrätt ovanför markytan. Återfyll med 5 cm tvättad makadam. Makadamen täcks med separationsduk och infiltrationsbädden fylls igen med befintligt material om detta inte innehåller för stora föremål som kan skada anläggningen.

Pipelife Septic filter

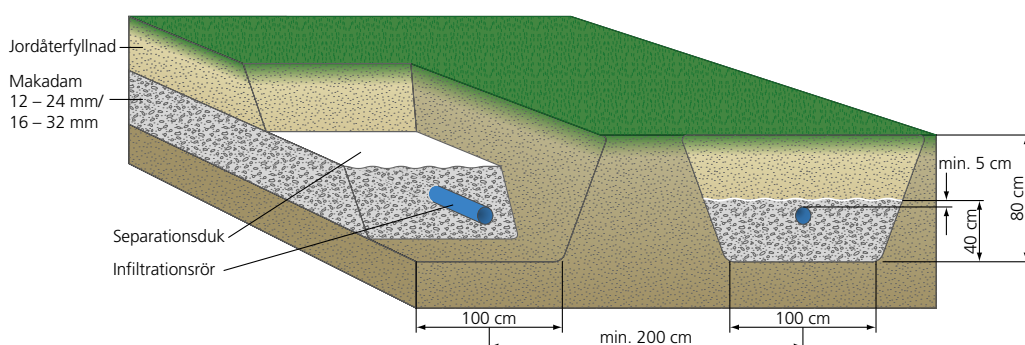
Det blå filtret är monterat i utlopps-T-röret i slamavskiljarens sista kammare och kan vid behov demonteras.

Fyllning av slamavskiljaren

Efter färdigt montage fylls slamavskiljaren med vatten och anläggningen är färdig att tas i bruk.

Isolera vid risk för djup tjäle.

Figur 1



Att tänka på!

Tänk på att upprätta en planskiss av avloppsanläggningen. Denna kan sedan användas vid anmälan till kommunens miljöskyddskontor och för planering av arbetet. Det kan finnas lokala bestämmelser som har betydelse för installationen av infiltrationsanläggningen. Kontakta därför Miljö- och Hälsoskyddskontoret i din kommun för mera information.

Tänk på att avloppssystemet måste ventileras över yttertak med en avluftningsledning. Vakuumentiler är ej tillåtna då de hindrar systemets ventilation.

Tänk på att det finns några viktiga skyddsavstånd att ta hänsyn till, exempelvis skyddsavståndet till grundvattnet som avser det vertikala avståndet från föroreningskällan (infiltrationsytan) till grundvattenytan. För att den mikrobiella processen skall bli tillfredställande bör avståndet mellan infiltrationsytan och högsta grundvattenytan inte understiga 1 meter.

Exempel på övriga skyddsavstånd:

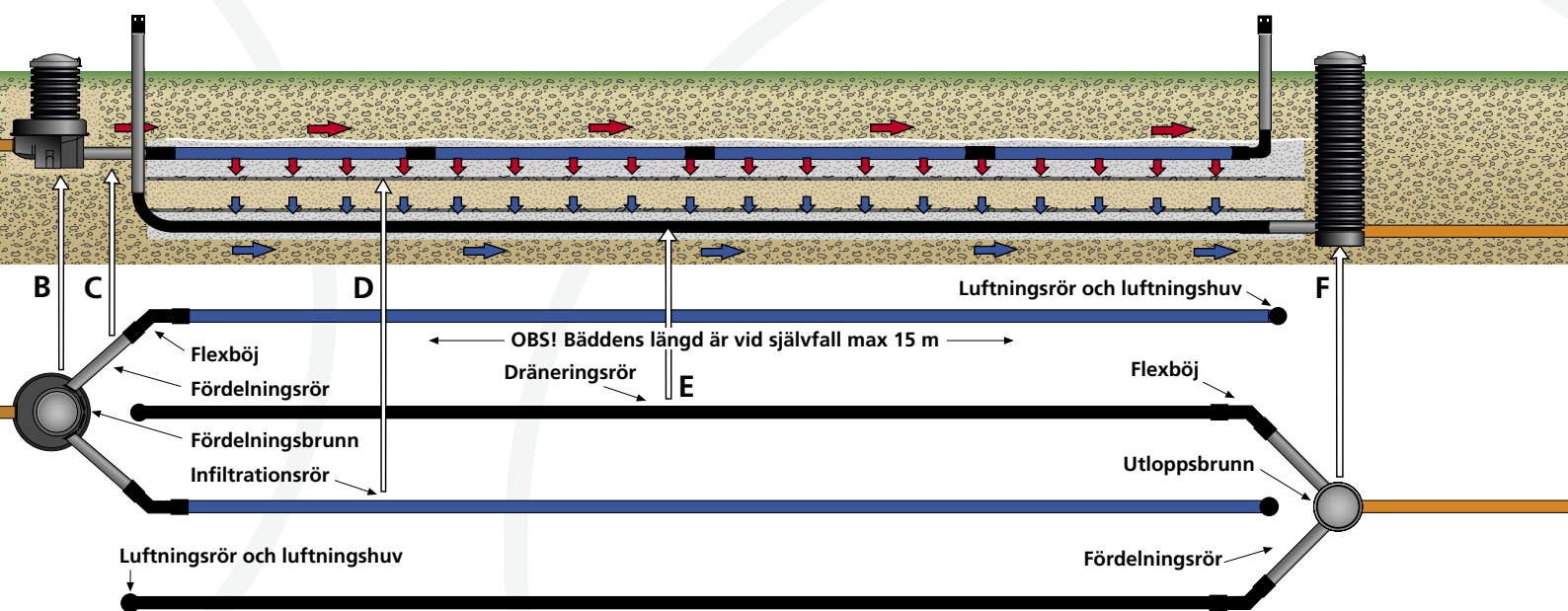
Avstånd slamavskiljare vattentäkt	minst 20 m
Avstånd till sjö och vattendrag	normalt 10-30 m
Avstånd till väg och fastighetsgräns	minst 5 m
Avstånd slamavskiljare, bostadshus och fastighetsgräns	minst 10 m

Tänk på att tanken bör tömmas minst en gång per år beroende på belastning. Ordningsföljden på tömningen är första, andra och sist tredje kammaren för att undvika slamflykt mellan kamrarna. Det är också viktigt att slamavskiljaren fylls med vatten efter tömning. Detta sker i omvänd ordning; tredje, andra och sist första kammaren.

Tänk på att kommunens slamsugningsbilar ska kunna nå slamavskiljaren.



Infiltration med markbädd



Markbädd

A-D, se föregående sidor.

Markbädden av 30-40 cm tvättad makadam skall ha en stenstorlek på 12-24/16-32 mm. Över makadamen läggs ett materialskiljande skikt (3-5 cm) bestående av dräneringsgrus eller finsingel 2-8 mm alternativt 4-10 mm. Läggs sedan cirka 80 cm markbäddssand med 0-8 mm kornstorlek. Detta lager skall vara väl fördelat men inte komprimerat. På sanden läggs sedan ett 3-5 cm tjockt övergångslager med dräneringsgrus eller finsingel 4-8 mm. Därefter läggs det sista lagret med ca 40 cm tvättad makadam, följt av fiberduken och det befintliga återfyllnadsmaterialet.

E Uppsamlingsrör

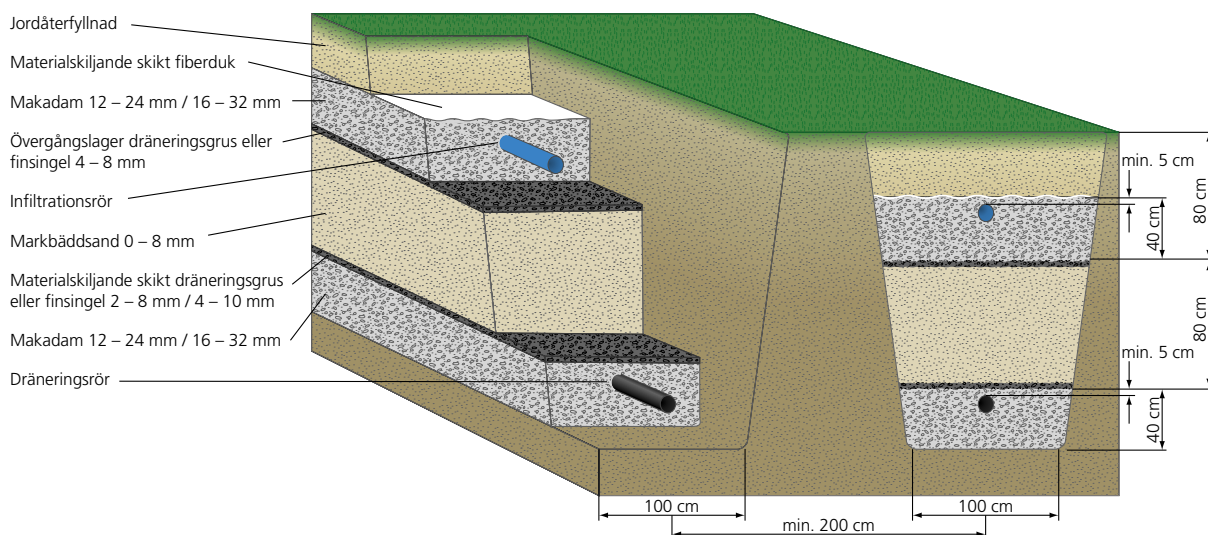
De svarta uppsamlingsrören är BDR byggdräneringsrör

dim. 110 mm. Dräneringsrören läggs i ett lager tvättad makadam med en lutning på 5-10 %. Ett skikt av minst 5 cm makadam skall finnas ovanför rörets högsta punkt. Mellan infiltrationslagret och markbäddslagret skall ett lager markbäddssand läggas (figur 2). Som avslutning på uppsamlingsrören ansluts DV-böjarna 110/90°, därefter de medföljande luftningsrören och luftningshuvorna som dras ovan markytan.

F Utloppsbrunn

Utloppsbrunnen ställs vertikalt i sandbädd. Fler hål för uppsamlingsrör kan öppnas vid behov. Uppsamlingsrören ansluts via flexböjar och fördelningsrör till utloppsbrunnen. Från utloppsbrunnen läggs ett markrör till en lämplig recipient. Återfyll med sand kring utloppsbrunnen och var noga med att komprimera.

Figur 2

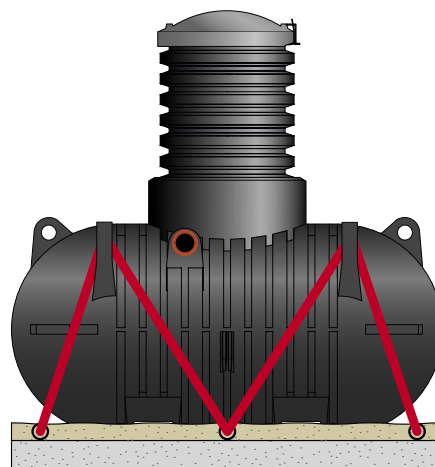


Transport och lyft

Septic Family infiltrationspaket får plats på ett vanligt personbilsläp och är därmed mycket lätt att transportera. Vid lyft av slamavskiljaren fästs lyftstroppar i de lyftöglor som finns. Tanken är även försedd med kraftiga bärhandtag.

Förankring av slamavskiljaren

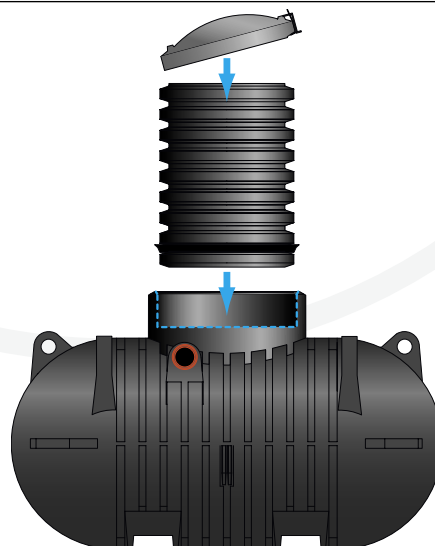
Om det finns risk att grundvattennivån stiger över tankens botten skall den förankras genom gjutning av betongfundament på schaktets botten. Gjut samtidigt in några galvaniserade förankringsjärn med öglor på varje sida. Se till att få minst 5 cm sand mellan slamavskiljaren och fundamentet. Förankra sedan tanken med förankringsband. Var noggrann med kringfyllnad runt och under tanken.



Montering av stigarrör

Den ände som har gummiring vänds nedåt. Stigarröret skjuts ned tills det vilar på stoppklackarna. Kapa vid behov. Montering av stigarrör på fördelningsbrunnen sker på samma sätt.

OBS! Ägaren eller den som har nyttjanderättsavtalet bär ansvaret för skydd av anläggningen. Därför rekommenderas att locken på slamavskiljaren och fördelningsbrunnen hålls låsta.



Skötselanvisning

För att eliminera risk för driftsstörningar bör avloppssystemet inspekteras regelbundet.

Slamavskiljaren bör tömmas minst en gång om året beroende på belastning. Ordningsföljden på tömningen är första, andra och sist tredje kammaren för att undvika slamflykt mellan kamrarna. Det är också viktigt att efter tömningen fylla slamavskiljaren med vatten i omvänd ordning; tredje, andra och sist första kammaren.

Se till att avloppsanläggningen är riktigt ventilerad, dels via infiltrationsbäddens luftningsrör och dels via husets avloppsledning som skall ventileras över tak.

Septic filter inspekteras minst en gång per år, lämpligen i samband med tömning av tanken. Rengör vid behov.

Fördelningsbrunnen bör också inspekteras minst en gång per år och vid behov rengöras från påväxt.

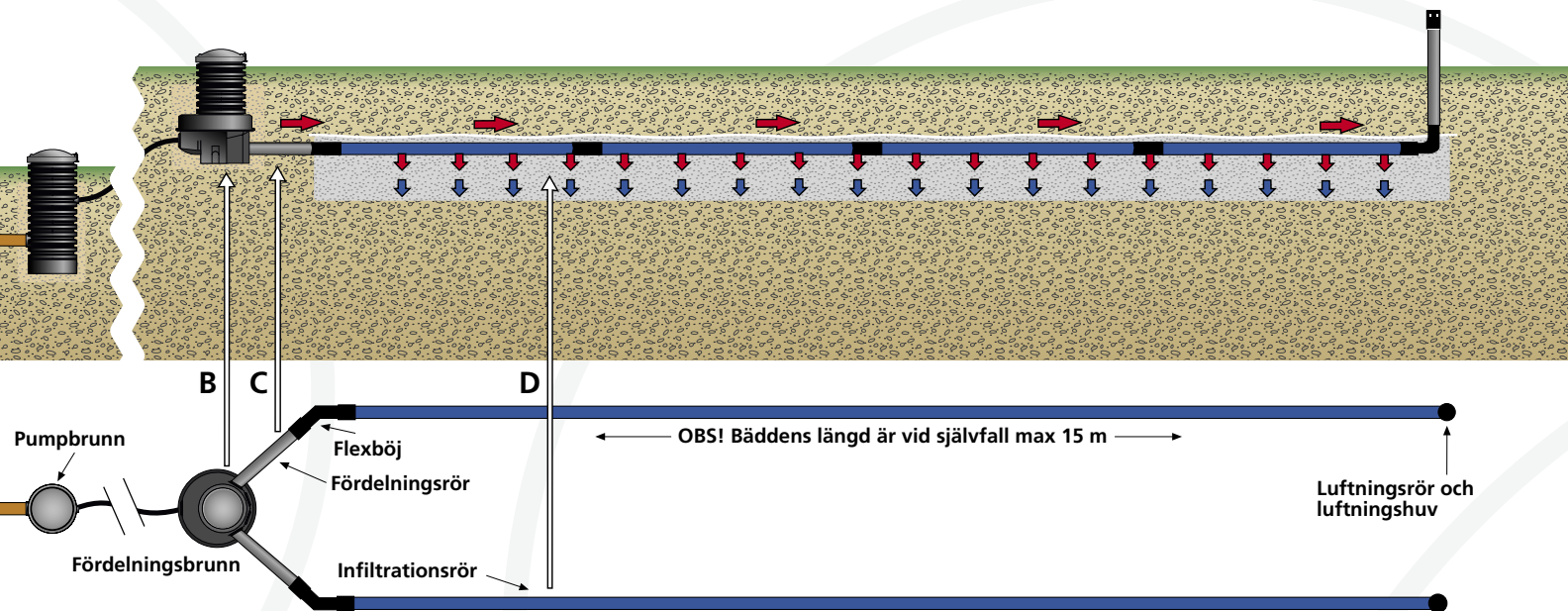
Kontrollera också att vattnet fördelas lika i alla spridarrrör. Justera reglerenheterna vid behov.

Infiltrationsrör/upsamlingsrör kan inspekteras via luftningsrören. Om det finns vatten kvar i dessa ledningar beror det på igensättning av hålen i infiltrationsrören, hög grundvattennivå eller större vattenflöde än anläggningen är dimensionerad för. Renspolning kan ske via luftningsrören. Vid för högt grundvatten måste anläggningen dräneras.

Utloppsbrunnens vatten bör vara klart och luktfritt, om inte så fungerar inte markbädden tillfredsställande och bör åtgärdas.

Pumpbrunnen bör inspekteras minst en gång per månad vid kontinuerlig drift och pumpen ges den skötsel som pumpfabrikanten anvisar.

Infiltration med pumpbrunn

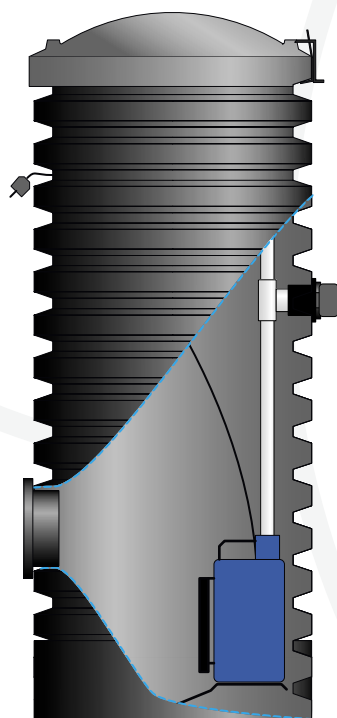


Pumpsystem

Kontrollera höjdskillnaden mellan pumpbrunn och fördelningsbrunn. Den förmonterade pumpen klarar maximal lyfthöjd på 6 meter.

Placera pumpbrunnen i våg på en avjämnad sandbädd. Anslut 110 mm markavloppsrör mellan slamavskiljaren och pumpbrunnen med en lutning av minst 10 ‰. Återfyll med sand eller fint grus upp till pumpbrunnens utgång. Anslut en Pem-slang dim. 32 mm till pumpbrunnens förmonterade koppling. Drag sedan upp Pem-röret till fördelningsbrunnen där den ansluts i ingången via anslutningsdetalj 110/32.

Kontakta en elektriker om tveksamheter uppstår vid elinstallationen av pumpbrunnen. Återfyll nu resterande runt brunnen.



Septic produktsortiment



Produkt	RSK	Dim	Antal
Septic Family	561 91 13		
<i>Innehåll:</i>			
Slamavskiljare 2000 liter	561 91 14	2000 liter	1 st
Stigarrör DV	561 91 15	700 x 1,0 m	1 st
Fördelningsbrunn	561 91 17		1 st
Fördelningsrör/luftningsrör	241 64 02	110 x 1,5 m	4 st
Infiltrationsrör	241 64 11	110 x 2,5 m	12 st
Flexböj	241 73 58	110 0-90°	2 st
DV-böj	241 50 06	110 / 90°	2 st
Luftningshuv	241 64 13	110	2 st
Separationsduk	241 76 95	35 m ²	1 st
Septic filter	561 91 12	110	1 st
Reglerenhet	241 64 14	110	2 st



Produkt	RSK	Dim	Antal
Komplett infiltrationsbädd	561 91 02		
<i>Innehåll:</i>			
Fördelningsbrunn	561 91 17		1 st
Fördelningsrör/luftningsrör	241 64 02	110 x 1,5 m	4 st
Infiltrationsrör	241 64 11	110 x 2,5 m	12 st
Flexböj	241 73 58	110 0-90°	2 st
DV-böj	241 50 06	110 / 90°	2 st
Luftningshuv	241 64 13	110	2 st
Separationsduk	241 76 95	35 m ²	1 st
Reglerenhet	241 64 14	110	2 st



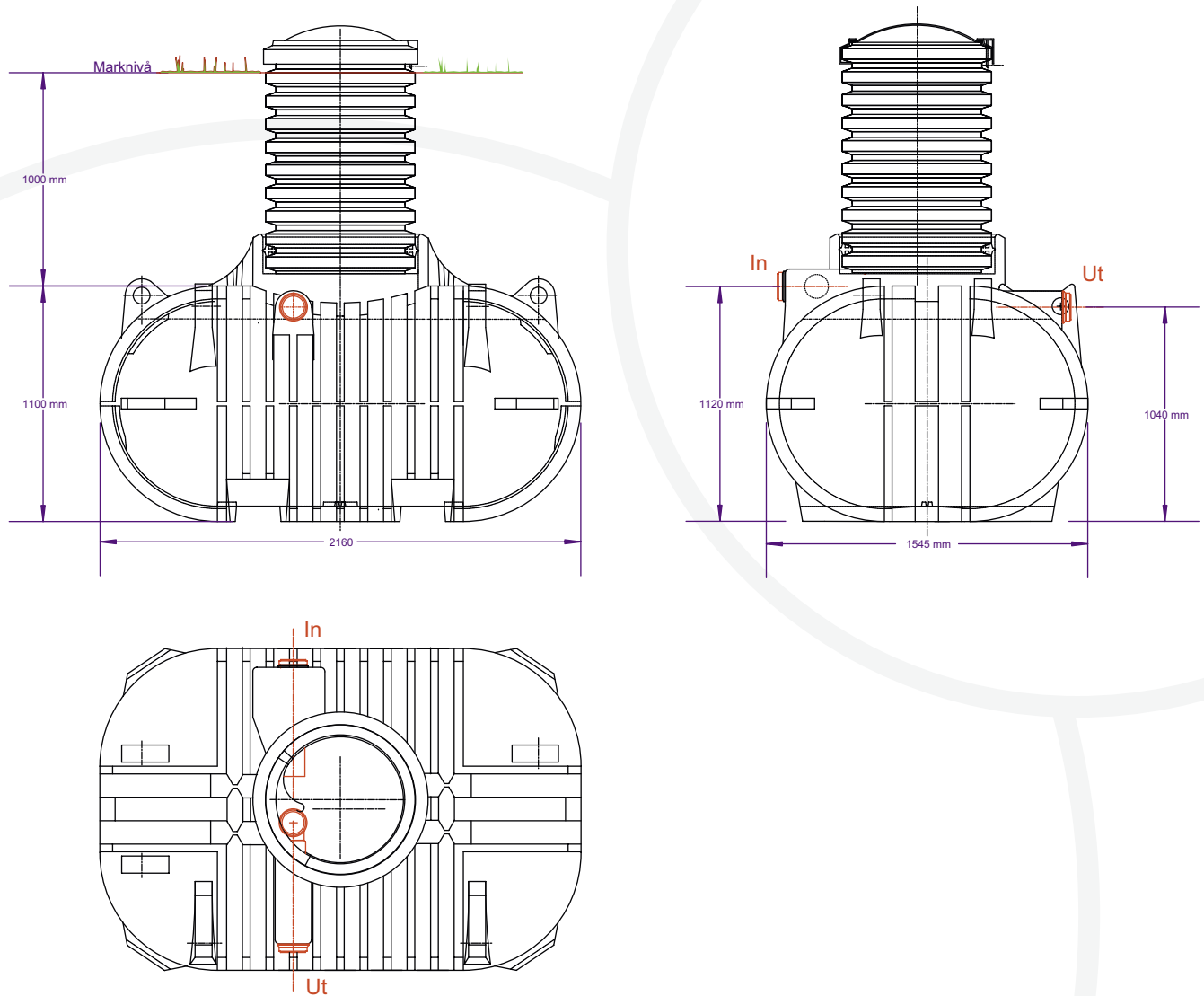
Produkt	RSK	Dim	Antal
Komplett markbädd	561 90 70		
<i>Innehåll:</i>			
Utloppsbrunn	561 90 63	400 / 2,0 m	1 st
BDR byggdräneringsrör	241 49 99	110 x 4,0 m	32 m
Flexböj	241 73 58	110 0–90°	2 st
DV-böj	241 50 06	110 / 90°	2 st
Luftningsrör	241 64 12	110 x 2,5 m	2 st
Fördelningrör	241 64 02	110 x 1,5 m	2 st
Luftningshuv	241 64 13	110	2 st



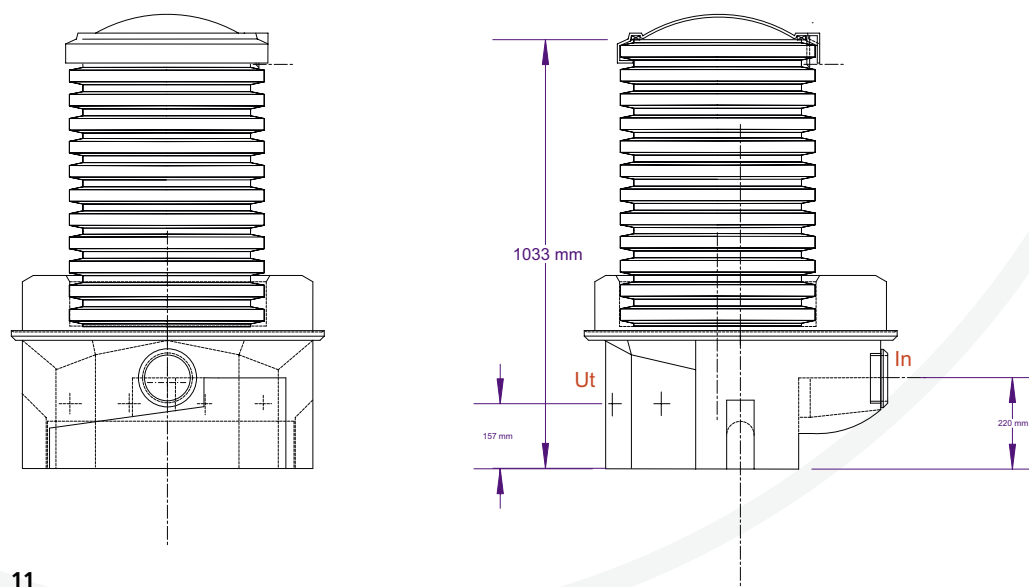
Produkt	RSK	Dim
Komplett pumpbrunn	561 91 16	465/1500

Septic byggmått

Slamavskiljare 2000 liter med stigarrör



Fördelningsbrunn





– ett begrepp i Europa

Pipelife Sverige AB

Box 50
524 02 Ljung
Telefon 0513-221 00
Fax 0513-221 99

Pipelife Sverige AB

514 84 Ölsremma
Telefon 0513-221 00
Fax 0321-622 20

Hemsida: www.pipelife.se

E-post: info@pipelife.se

Pipelife International är idag en ledande europeisk plaströrsproducent. Koncernen är representerad i 26 länder med 30 fabriker.

