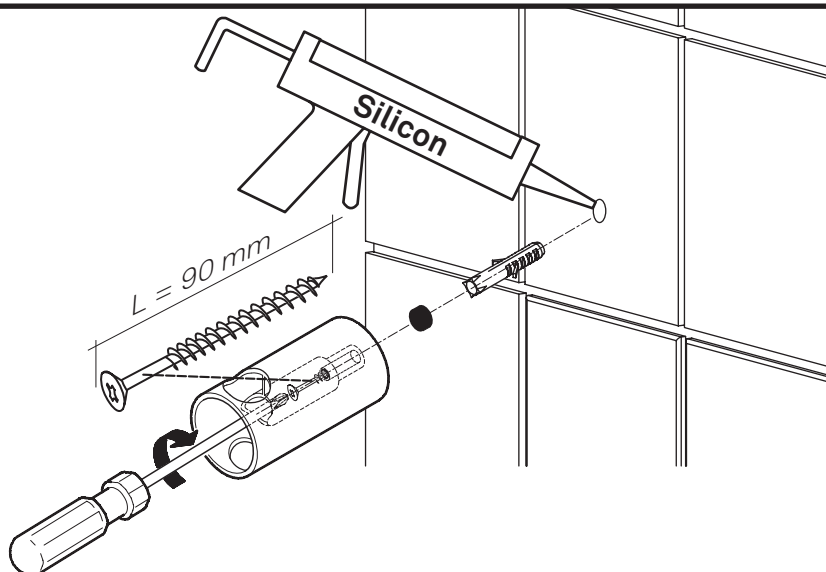
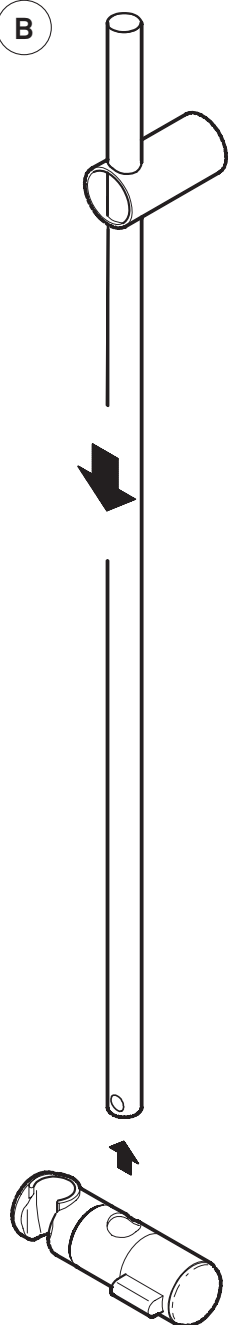


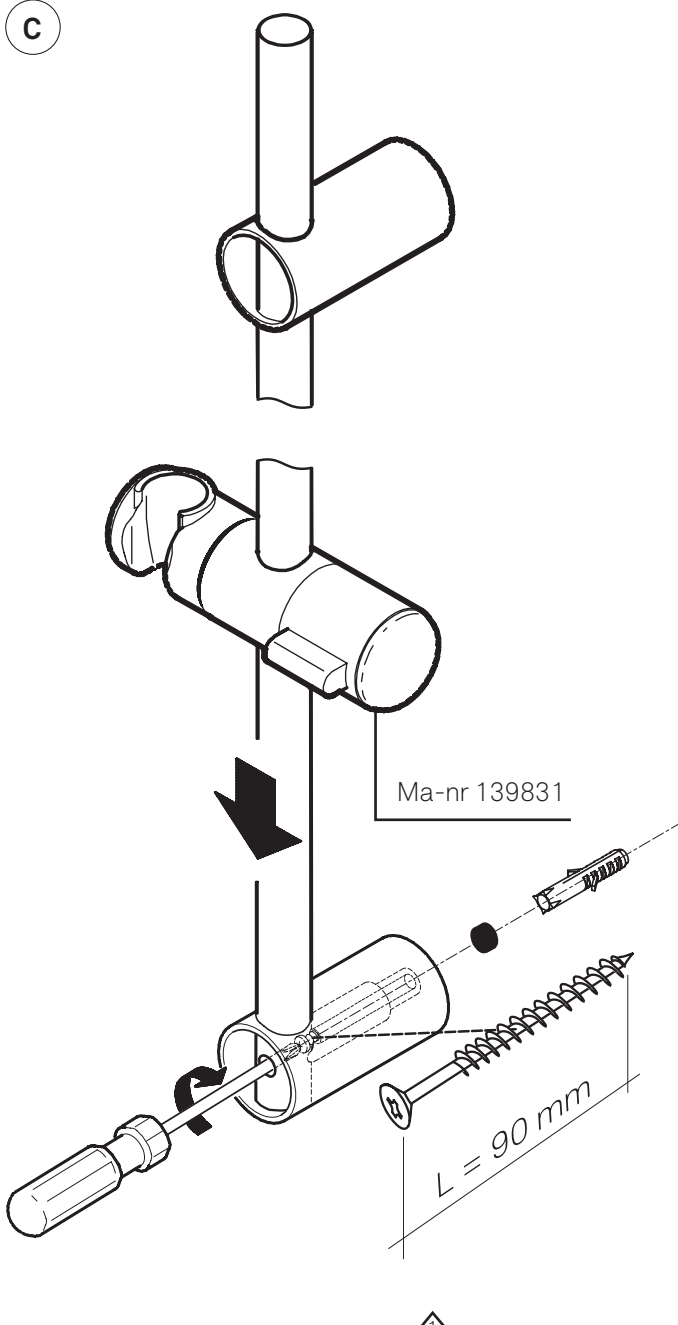
A



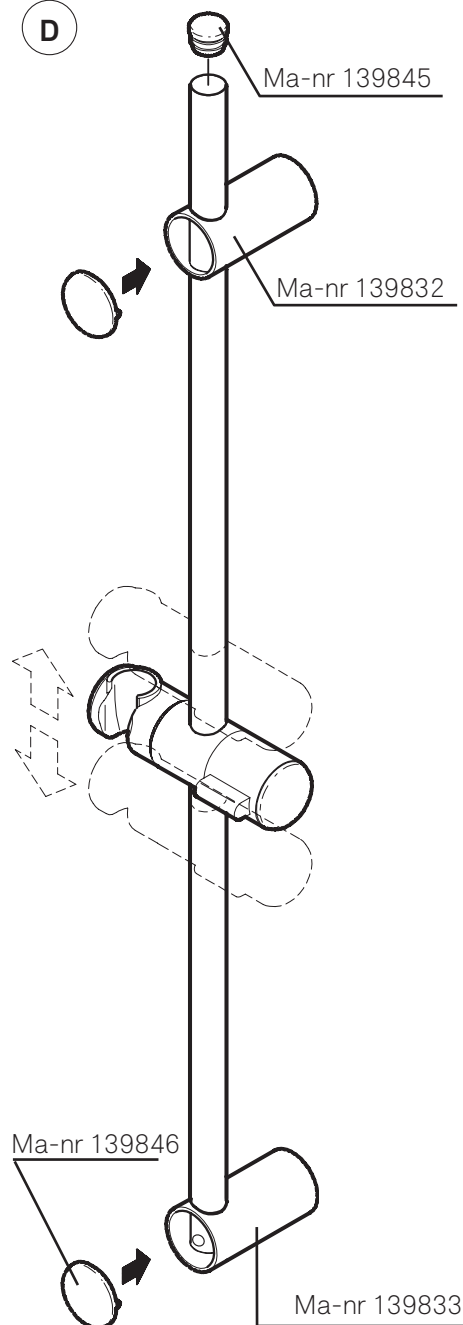
B



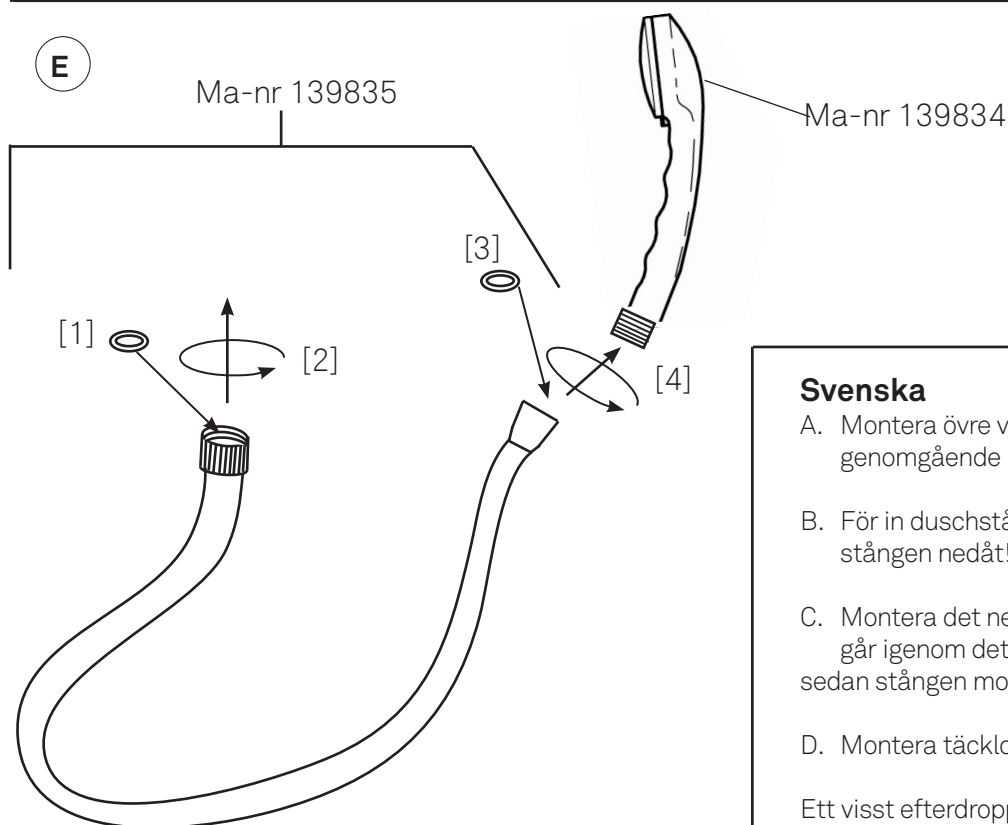
C



D



Mora Marena

**Svenska**

- A. Montera övre väggfästet, det som har genomgående hål för duschstången.
- B. För in duschstången i väggfästet, hålet i stången nedåt! Trä på gliddelen.
- C. Montera det nedre väggfästet. Skruvskallen går igenom det stora hålet, och fixerar sedan stången mot det mindre hålet.
- D. Montera täcklock och ändpluggar.

Ett visst efterdropp kan förekomma.

Dansk

- A. Monter det øverste vægbeslag (det som har gennemgående hul til bruserstang)
- B. Før bruserstangen ind i det monterede vægbeslag. Skruehullet i bruserstangen skal vende nedad. Træk gliddelen på bruserstangen.
- C. Monter det nederste vægbeslag. Skruehovedet skal gå igennem det store hul, og centrerer med stangen mod det mindre hul.
- D. Monter endedækslerne.

Der kan forekomme lidt efterdryp

Deutsch

- A. Montieren Sie die obere Halterung der Wandstange (Teil mit der Durchgangsöffnung für den Gleiter)
- B. Schieben Sie den Gleiter in die Wandstange - die Öffnung muß nach unten zeigen!
- C. Montieren Sie die untere Halterung mit der langen Schraube. Die grosse Öffnung der Wandstange muß nach vorne zeigen.
- D. Montieren Sie die Abdeckkappen auf den Halterungen.

Ein wenig Nachtropfen kann auftreten.

English

- A. Mount the upper wall bracket (the one that has a through hole for the sliding bar)
- B. Place the sliding bar into the wall bracket, the hole on the bar must face downwards!
Thread the slider onto the bar.
- C. Mount the lower wall bracket. The screw cap shall run through the large hole and will then bind the bar against the small hole.
- D. Mount the cover lid and the end covers.

After closing the mixer, a few water drops might come out from the spout.

Русский

- A. Закрепить верхний кронштейн душевой штанги.
- B. Одеть лейкодержатель на штангу и вставить ее в верхний кронштейн. Отверстие на штанге должно находиться снизу!
- C. Закрепить нижний кронштейн с помощью длинного самореза. Большое отверстие на штанге должно быть снаружи.
- D. Одеть декоративные колпачки на кронштейны штанги.