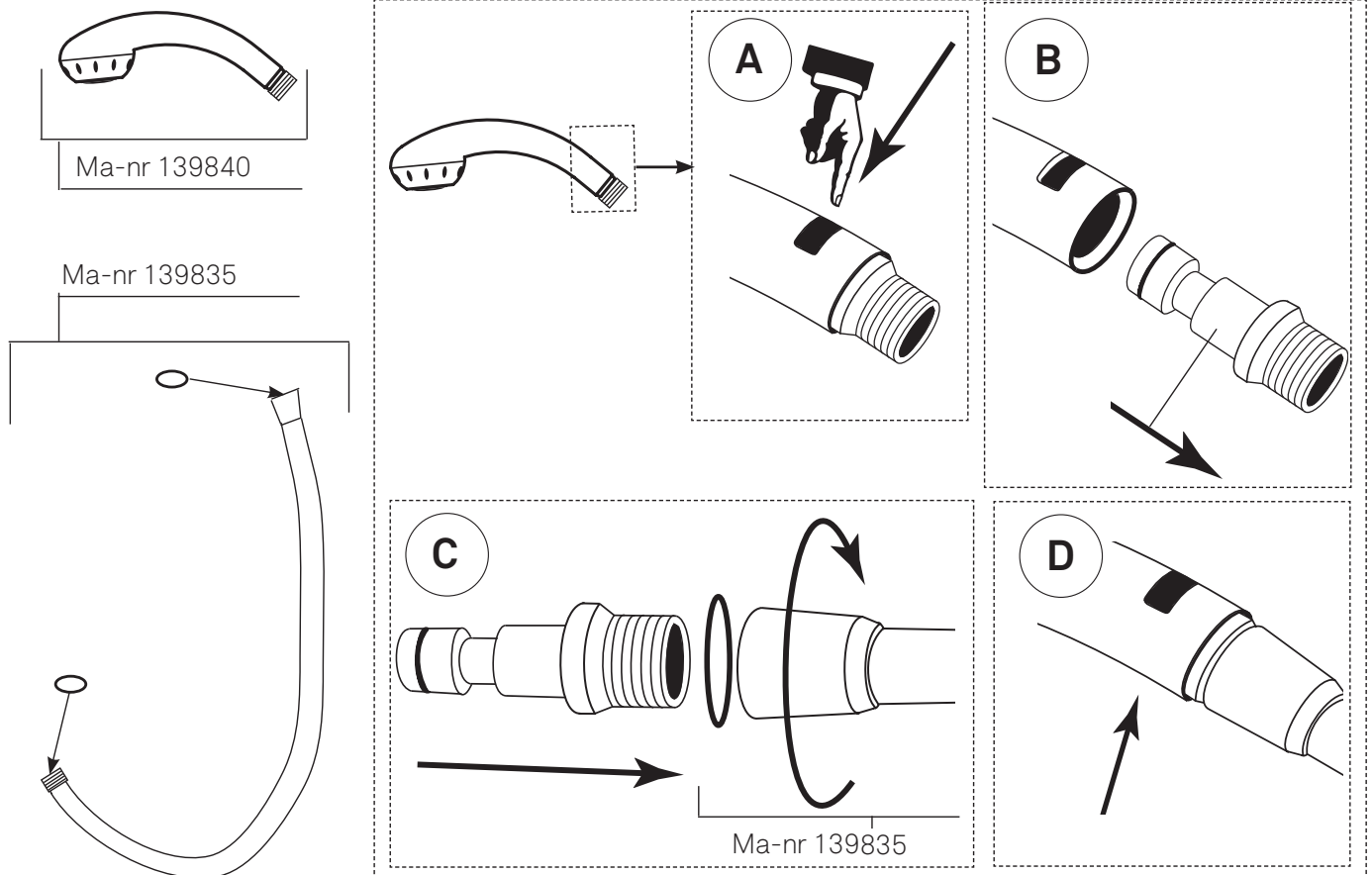


Mora Elana

**Svenska:**

1. Montera väggbriçkorna med cc-mått mellan 500-650mm. Använd gärna medföljande skruvar och pluggar.
2. Duschstången skall vändas så att urfräsningen på gliddelen hamnar nedåt!
3. Justera fästena på stången till rätt cc-mått så att de passar mot väggbriçkorna sedan.
4. Skruva fast fästena med en mejsel.
5. Tryck försiktigt stången och fästena mot väggbriçkorna tills det "klickar till".
6. **Demontering**
Med t.ex. en skruvmejsel trycks låsstiften in varefter stången och fästena lossar från väggbriçkorna.

Observera! Handduschen är konstruerad för att fritt kunna "snurra" på duschslangen vilket förhindrar att slangen tvinnar sig. Detta medför att ihopmonteringen av slang och handdusch sker enligt följande:

- A+B.** Lossa slangnippeln från handtaget genom att trycka in den svarta låsklacken.
- C.** Gånga samman nippel och slang. Håll vid behov emot nippeln med en insexnyckel dim 10mm.
- D.** Fäst slangnippeln och slangen åter i handduschen.

Ett visst efterdropp kan förekomma.

English:

1. Mount the wall plates with inlet centres between 500-650 mm. Please use the enclosed screws and anchors.
2. The slide rail should be turned so that the recessed part on the slider faces downwards.
3. Adjust the wall brackets on the slide rail until they fits the wall plates.
4. Fasten the brackets to the slide rail with a screwdriver.
5. Carefully press the slide rail and the brackets against the wall plates until you hear a "click" sound.
6. **Dismantling**
After pressing the locking pegs with for example a screwdriver, the slide rail and the brackets loosen from the wall plates.

Attention!! The hand shower has an "anti-twist" construction which means that the shower hose will not twirl. This means that the assembly of the hose and hand shower has to be done as follows;

- A+B.** Loosen the hose nipple from the hand shower-grip by pressing the black lock head.
- C.** Connect the nipple and the hose together. If needed hold the nipple with a 10 mm Allen key.
- D.** Connect the nipple and the hose to the hand shower again.

After closing the mixer, a few water drops might come out from the spout.

Mora Elana

Deutsch:

1. Montieren Sie die Wandstange mit den anliegenden variablen Anschlußstücken zwischen 500 und 650 mm. Benutzen Sie bitte auf jeden Fall die anliegenden Schrauben und Verankerungen.
2. Der Gleiter soll so gedreht werden, daß die Aussparung am Gleiter nach unten zeigt.
3. Justieren Sie die Wandbefestigungen, bis sie passend zu den Wandscheiben sind.
4. Befestigen Sie die Anschlußstücke mit einem Schrauben dreher an der Wandstange.
5. Drücken Sie die Wandstange mit den Anschlußstücken vorsichtig in die Wandbefestigungen, bis Sie ein "klick" hören.
6. **Demontage**
Nach Drücken der Verschlusstifte mit z.B. einem Schraubendreher, lösen sich die Wandstange und die Anschlußstücke von der Wandbefestigung.

Achtung!! Die Handdusche ist mit einem Verdrehschutz ausgerüstet. Die Montage zwischen Schlauch und Handbrause bitte wie folgt ausführen:

- A+B.** Lösen des Schlauch-Übergangsstückes von der Handdusche durch Drücken des schwarzen Knopfs.
- C.** Schrauben Sie das Übergangsstück und den Schlauch zusammen. Falls nötig, halten Sie das Übergangsstück mit einem 10 mm - Schlüssel.
- D.** Verbinden Sie jetzt das Übergangsstück wieder mit der Handdusche.

Ein wenig Nachtropfen kann auftreten.

Dansk:

1. Monter væg-beslagene med en centrum-målt afstand mellem 500-650 mm. Anvend de medfølgende skruer og pluks.
2. Bruserstangen skal vende sådan at udfræsningen på gliddelen vender nedad.
3. Juster stang-beslagene på stangen så de passer ud for vægbeslagene.
4. Stang-beslagene skrues fast med en skruetrækker.
5. Tryk forsigtigt stang-beslagene mod væg-beslagene til det "klikker" til.
6. **Demontering**
Med en skruetrækker trykkes låsestiften ind, hvorefter stangbeslagene løsnes fra væg-beslagene.

OBS! Håndbruseren er konstrueret så den giver et friløb på bruserslangen, hvilket forhindrer at bruserslangen "krøller". Det er derfor vigtigt at slange og håndbruser bliver monteret som følgende:

- A+B.** Slangeniplen løsnes fra håndbruseren ved at trykke den sorte låseknop ind.
- C.** Skru slangen fast på nippelstykket. Ved behov kan der holdes imod med en 10 mm. unbrakonøgle.
- D.** Tryk herefter slangenippel og slange tilbage i håndbruseren.

Der kan forekomme lidt efterdryp.

Русский

1. Установить душевую штангу на кронштейны, расположив их на расстоянии 500-650 мм. Друг от друга. При монтаже использовать имеющиеся в комплекте крепеж и шурупы.
2. Лейкодержатель должен быть установлен так, чтобы выемка на нем смотрела вниз.
3. Отрегулировать настенные крепежи для примыкания к ним кронштейнов душевой штанги.
4. Зафиксировать винтами кронштейны душевой штанги при помощи отвертки.
5. Аккуратно совместить кронштейны на штанге с настенными крепежами и нажать на штангу до щелчка.
6. **Демонтаж.**
После нажатия на выступы, например, отверткой, кронштейны штанги отсоединяются от настенных креплений.

Внимание! Ручной душ снабжен защитой от перекручивания душевого шланга. Соединение душевой лейки со шлангом производить следующим образом:

- A+B.** Вынуть штуцер для душевого шланга из лейки, нажав на кнопку черного цвета.
- C.** Навинтить штуцер на душевой шланг. В случае необходимости зафиксировать его ключом 10мм.
- D.** Соединить штуцер с душевой лейкой.