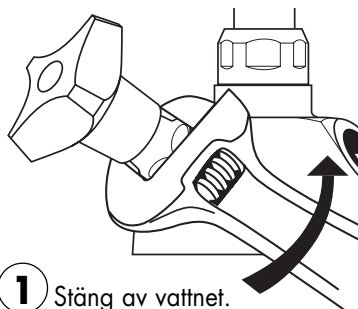
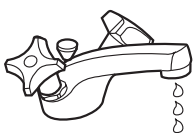


Tvågreppsblandare Montering, drift och skötsel

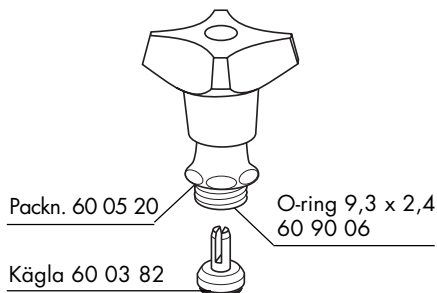
Åtgärd: Byte av kägla

Fel-symptom

Dropp ur pip när blandaren är stängd.

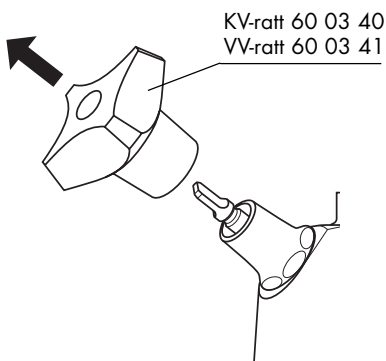


- 1 Stäng av vattnet. Öppna ratten helt och skruva bort överdelen.



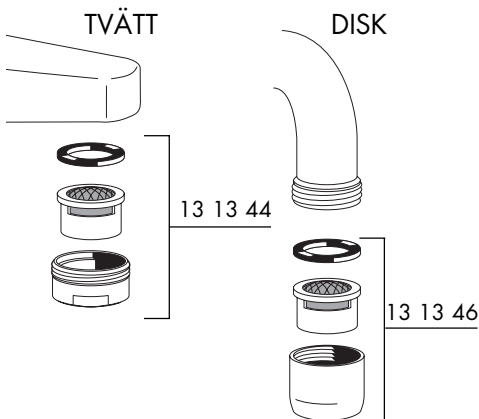
- 2 Dra ur käglan och ersätt den med en ny.

Åtgärd: Byte av ratt



Vrid ratten till helt öppet läge. Drag den därefter rakt uppåt. Passa in den nya ratten och tryck till.

Rengöring av strålsamlare

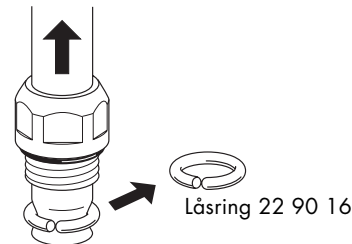
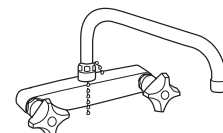


Skruva loss strålsamlaren och gör ren insatsen från vattenföreningar.

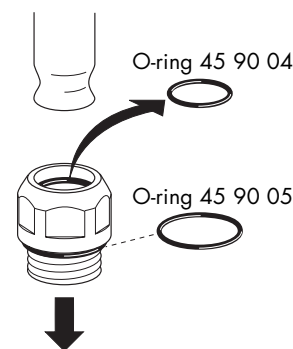
Åtgärd: Byte av O-ringar

Fel-symptom

Läckage vid svängpipsanslutning



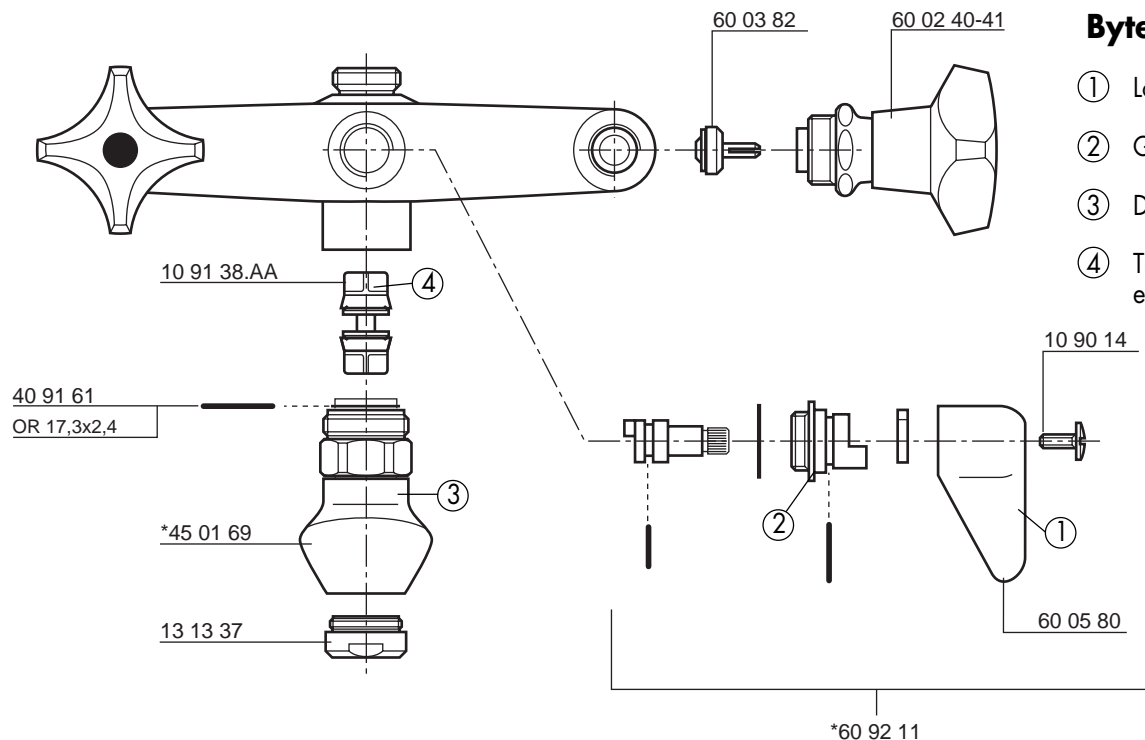
- 1 Tryck upp muttern och demontera låsringen.



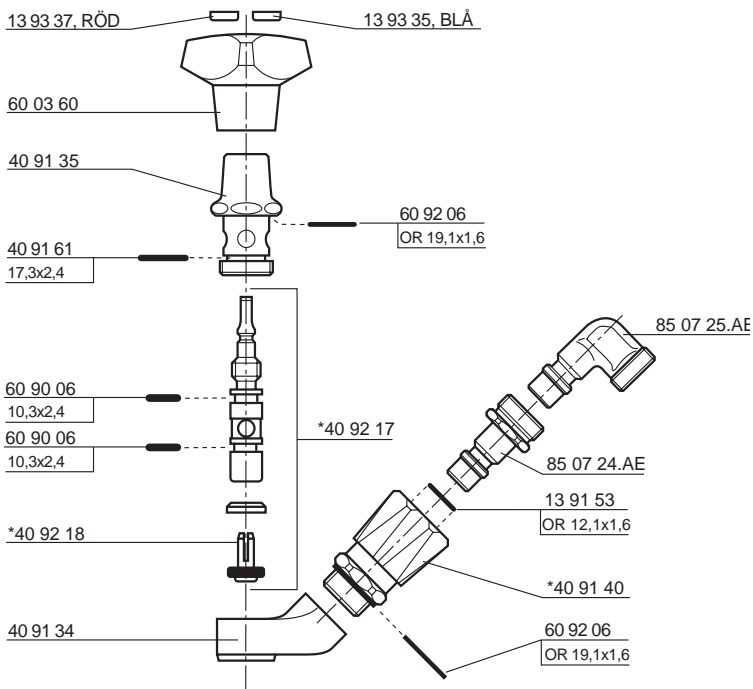
- 2 Dra av muttern och byt ut O-ringarna.

Byte av omkastarkägla

- 1 Lossa vredet
- 2 Gänga ur omkastaröverstycket
- 3 Demontera utloppspipen
- 4 Tryck ur käglan 10 91 38 och ersätt den med en ny.



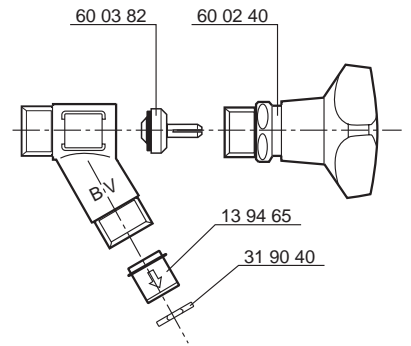
Extra vattenuttag



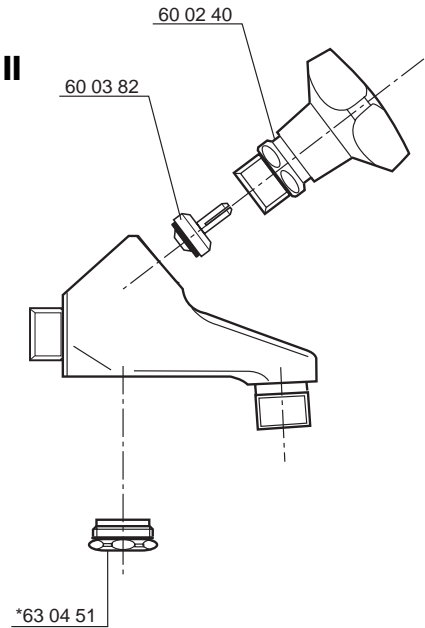
*Avser komplett detalj

Tappventiler

Lokaltyp I

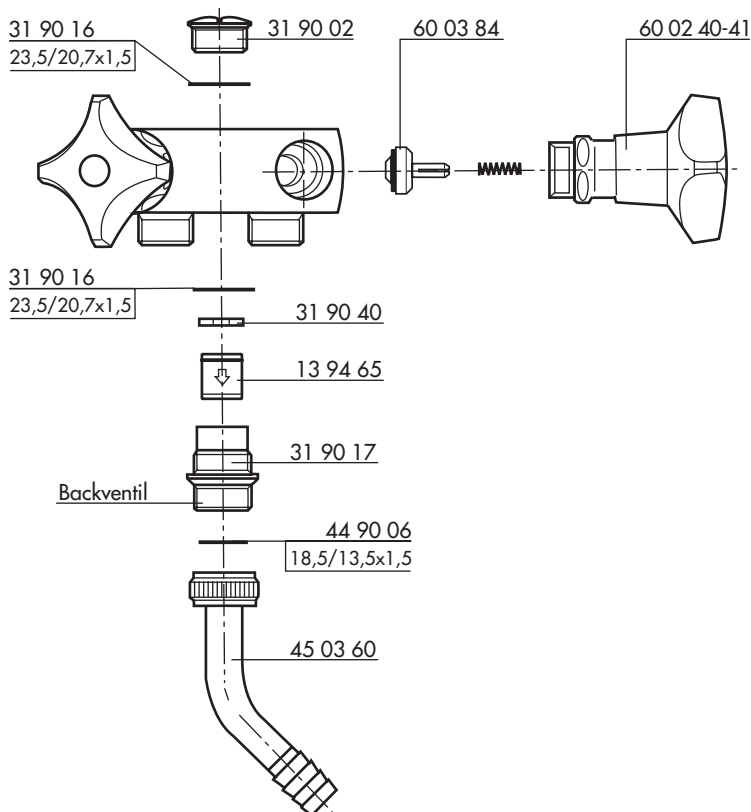


Lokaltyp II



Spolblandare

Lokaltyp I



Lokaltyp II

