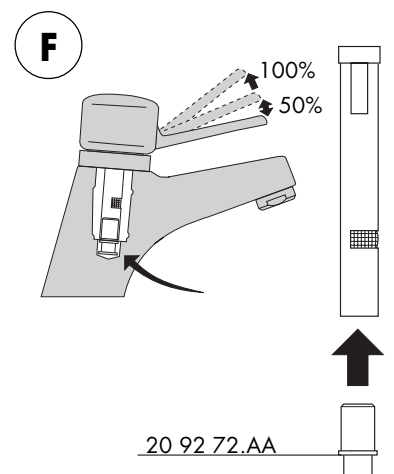
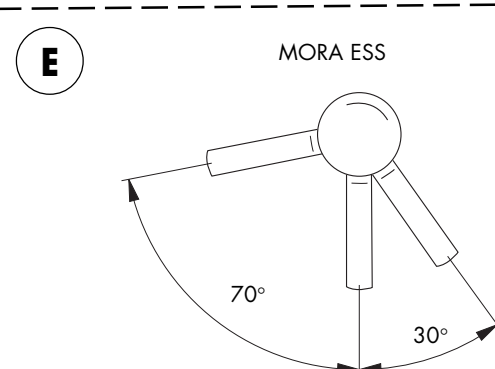
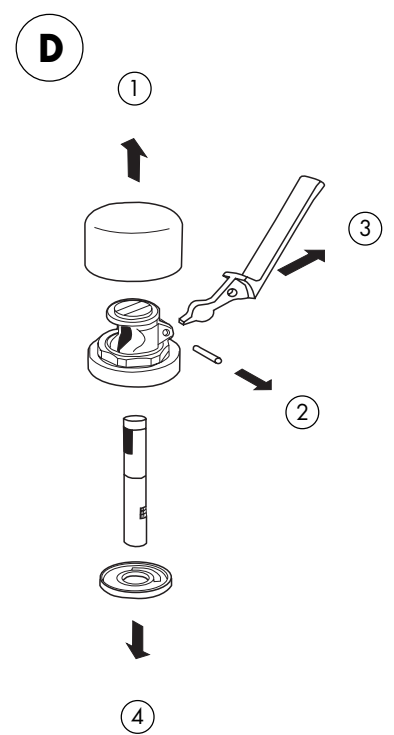
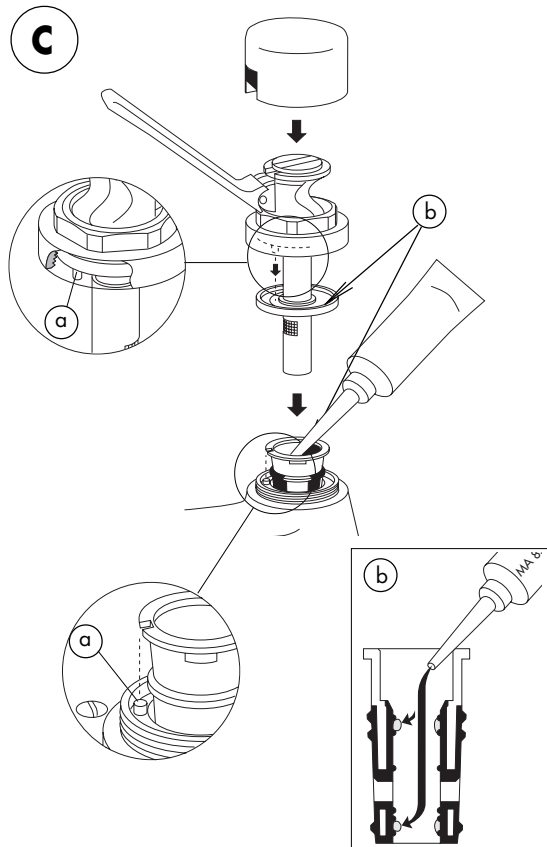
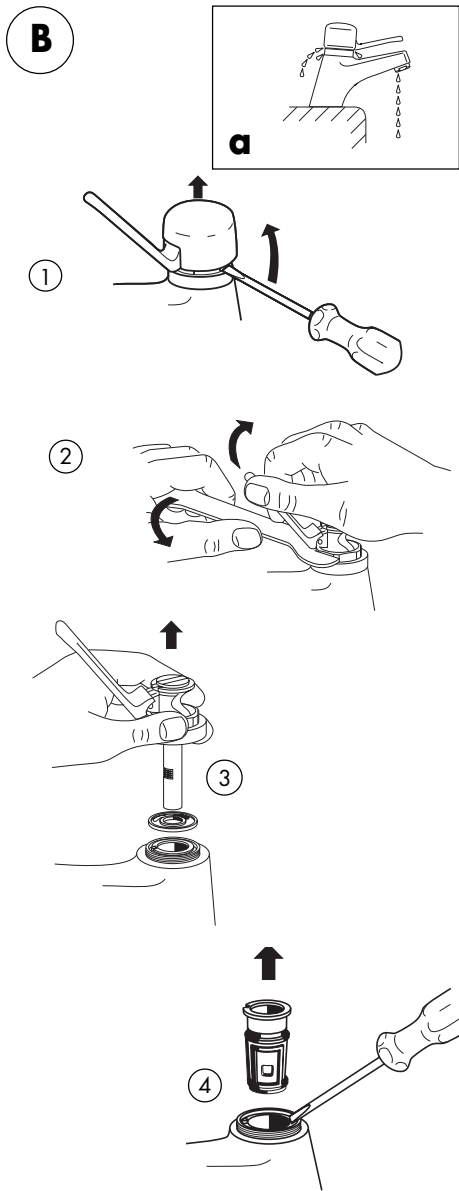
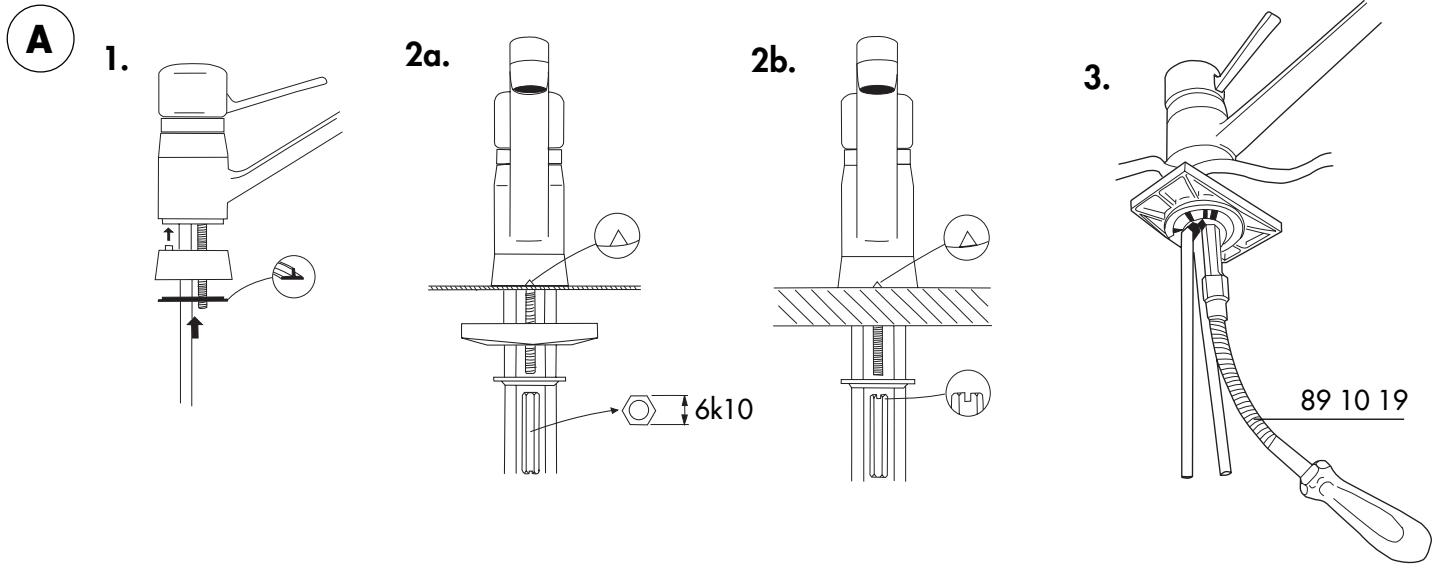
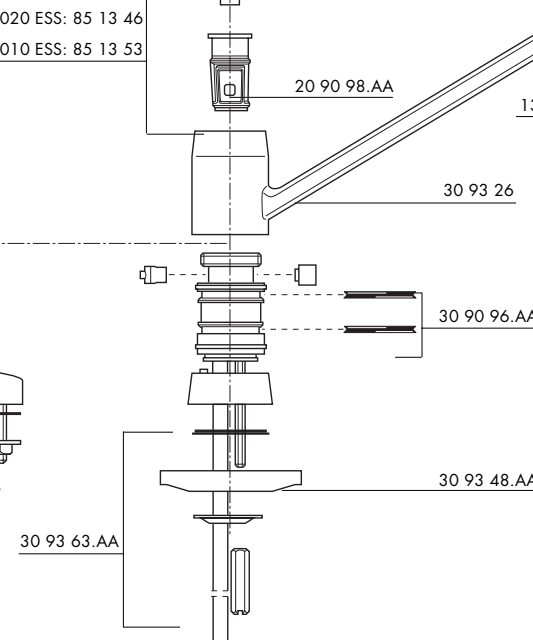
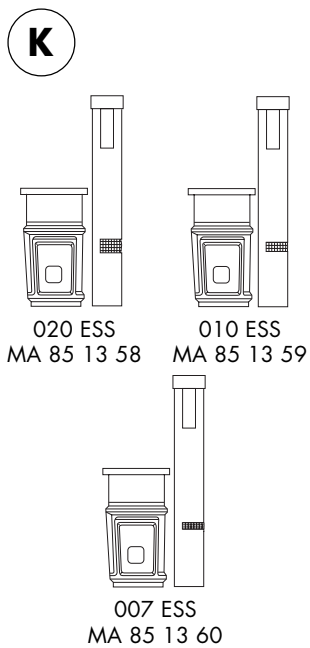
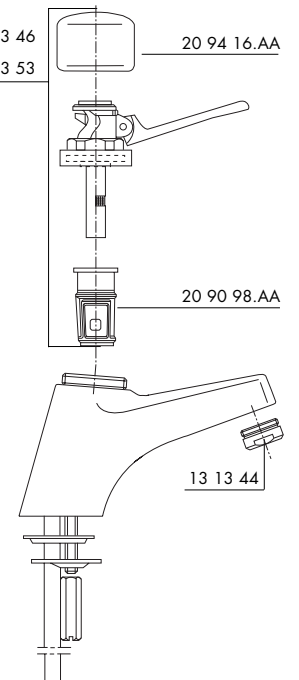
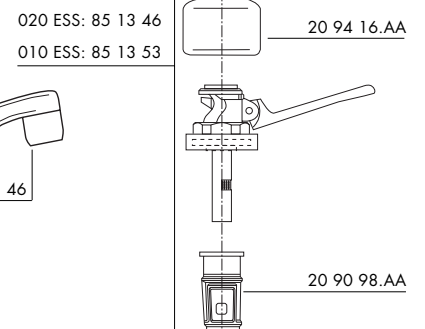
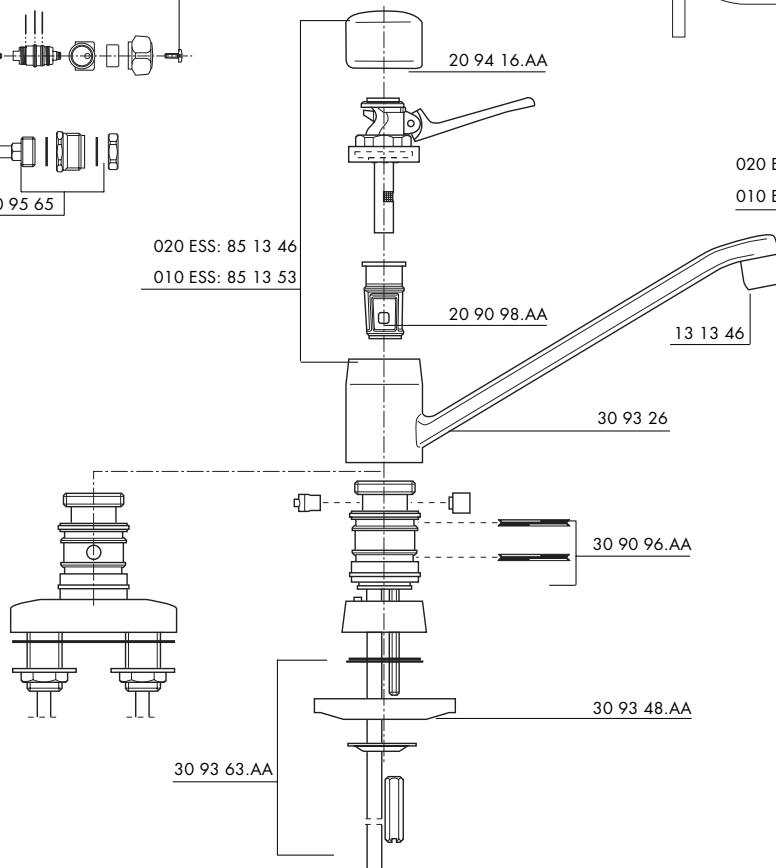
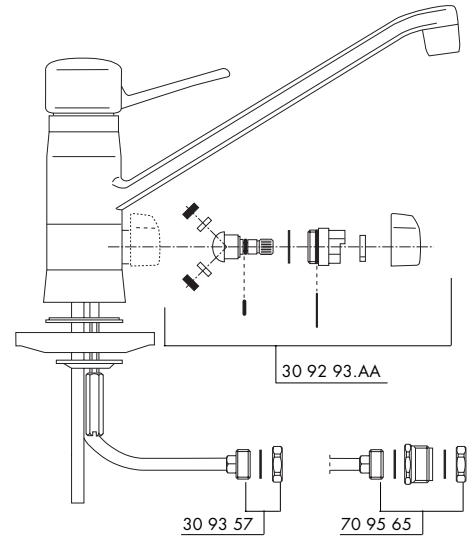
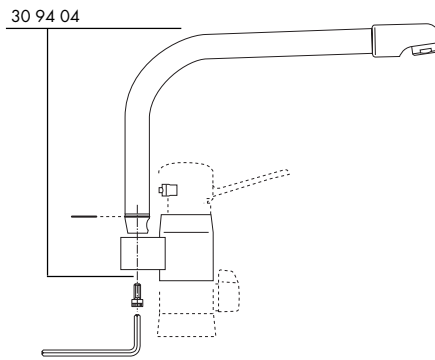
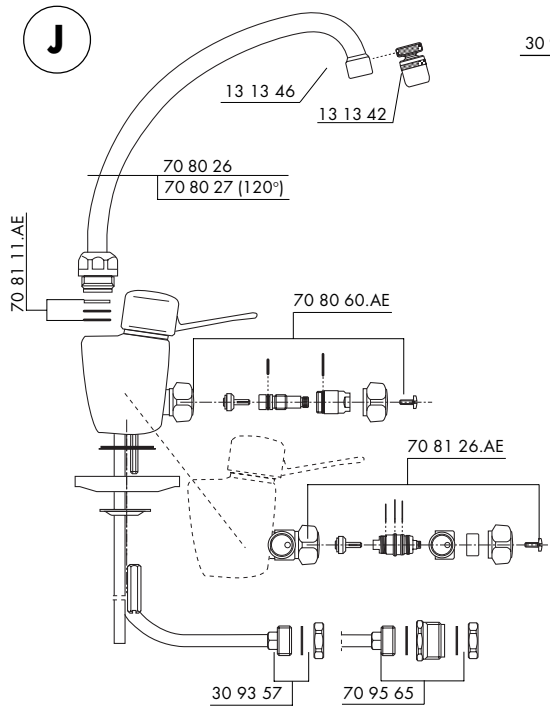
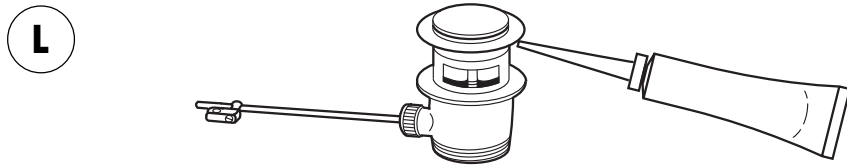
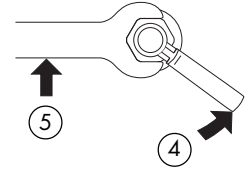
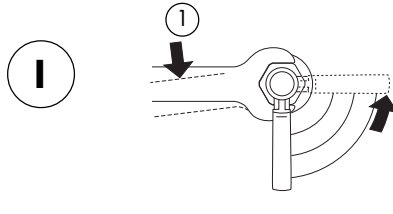
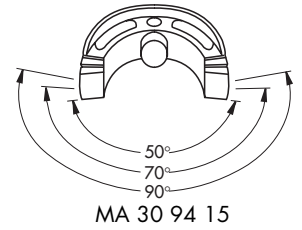
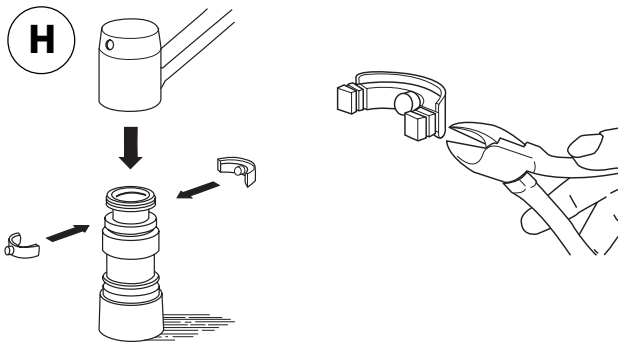
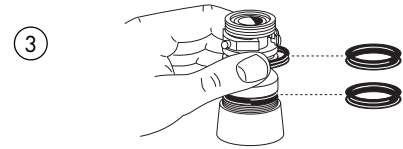
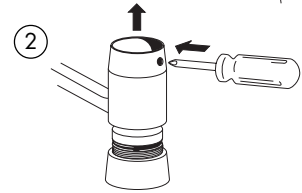
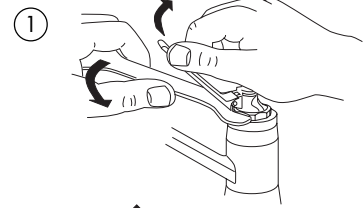
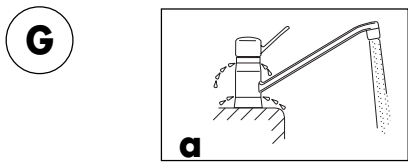


Montering, drift och skötsel





13 13 44

SVENSKA

Monteringsanvisning

OBS! Vid installation måste ledningarna fram till blandarna rensas innan blandaren monteras. När rören anslutes till blandaren bör stödhylsa användas enligt kopplingsfabrikantens anvisningar. OBS! Vid demontering av blandarens överdel rinner vatten ner i blandarhusets botten. När blandaren sedan börjar användas, sipprar detta vatten ut vid huvmuttern. Efter en kort tids användning försvinner detta skenbara läckage.

Serviceinstruktion

A. Montering

B. a. Dropp ur pip eller vid huvmutter, när blandaren är stängd.

Åtgärd: Byt av ventilhylsa.

b. Spakrörelsen går tungt. Åtgärd: Demontera överdelen (se bild B). Rengör kolv och hetvattens-spärr. Infetta ventilhylsans inre fettkammare samt hetvattensspärrs glidytor. Se bild C.

c. Blandaren ger för lite vatten. Orsak: igensatt strålsamlare eller för lågt vattentryck.

C. Montering

a. OBS! Styrstift.

b. Infettas med silikonfett.

D. Byt av kolv eller spak

E. Inställning av spakrörelse

F. MORA Plus-patron, för extra vattenbesparing.

G. Utbyte av manschettpackningar.

a. Felsymptom. Dropp vid svängpipens övre eller undre delning.

1. Dra spaken mot VV-stoppet och håll emot med spaken samtidigt som huvmuttern lossas. Skruva upp huvmuttern och dra ur överdelen. (Se bild B)

2. Lyft av svängpipen.

3. Byt ut manschettpackningarna.

H. Justering av pipens spärrningsvinkel.

I. Inställning av hetvattensspärr

1. Lossa muttern något.

2. Vrid över spaken.

3. Vrid spaken tills önskad max.temperatur erhålles.

4. Vrid spaken försiktigt mot KV-stoppet.

5. Huvmuttern åtdrages.

J. MORATEMP-blandare för tvätt och kök, diskmaskinsavstängning.

K. Kolv och hylsa.

OBS! Vid montering av 70 19 25 och 70 19 26 så måste lock monteras på röret för diskmaskinsanslutning golv!

DANSK

Monteringsanvisning

NB: Ved nystallation skal rørledningerne skylles rene, inden montering af blandingsbatteriet.

NB: Ved demontering af blandingsbatteriets overdel løber der vand ned i bunden af ventilhuset. Når blandingsbatteriet igen tages i brug, pibler dette vand ud ved overdelens fastspændingsomløber. Efter kort tids drift forsvinder denne "tilsyneladende" utæthed.

Serviceinstruktion

A. Montering.

B. Dryp fra udløbstuden eller fra omløber under overdel, når blandingsbatteriet er lukket.

a. Udskifning af pakningscylinder

b. Håndtaget bevægelse går tungt. Løsning: Demoner overdelen (billede A). Rens stempel og varmtvandsbegrænser. Smør fedt på pakningscylinderens indvendige tætningspunkter, stemplets yderside samt varmtvandsbegrænserens glideflader. Monter overdelen igen.

c. Blandingsbatteriet giver for lidt vand. Årsag: Luftblanderen/strålesamlaren er tilstoppet eller for lavt vandtryk.

C. Samling

a. NB: Styrestift.

b. Skal smøres med O-rings fedt (Siliconetypen).

D. Udskifning af stempel og håndtag.

E. Indstilling af håndtaget

F. MORA Turbo-Jet patron, reducerer vandmængden 50%.

G. Udskifning af X-manchetter.

a. Fejlsymptom. Dryp ved svingtudens øverste eller nederste del.

1. Drej håndtaget mod varmtvandsstoppet og brug håndtaget til at holde imod med samtidig med at overdelens omløber løsnes. Skru overdelens omløber af og løft overdelen af (se billede B).

2. Tag svingtudens af.

3. Udskift X-manchetterne.

H. Begrænsning af svingtudens bevægelse.

I. Indstilling af varmtvandsbegrænser

1. Omløberen løsnes lidt.

2. Håndtaget drejes mod højre.

3. Håndtaget drejes til ønsket maximum temperatur er opnået.

4. Drej håndtaget langsomt mod koldvandsstoppet.

5. Tilspænd omløberen.

J. MORATEMP blandingsbatteri for håndvask og køkken.

MORATEMP blandingsbatteri med vaskemaskinetslutning.

K. Stempel og cylinderpakning for MORATEMP ESS.

NB: Ved montering af 701925 og 701926 til opvaskemaskine - bordmodel, skal dækslet sættes på udløb til opvaskemaskine - gulvmodel.

ENGLISH

Mounting instruction

Note! When plumbing in, the supply lines to the mixer shall be thoroughly cleaned and flushed before the mixer is fitted.

Note! When disconnecting the headwork from the mixer, the water will run down into the bottom of the mixer body. When the mixer is turned on again, this water will trickle out at the headwork nut. After using it a short time this "apparent" leakage will disappear.

Service instruction refer to diagrams

A. Mounting.

B. Drips from outlet or under headwork, when the mixer is turned off.

a. Replacement of valve packing cylinder.

b. The movement of the lever is sluggish. Solution: Disconnect the headwork (picture A). Clean the piston and the hot water reducer. Grease the tightening points of the valve packing cylinder, the outside of the piston and the sliding surfaces of the hot water reducer.

c. The mixer does not give sufficient water. Reason: Blocked aerator or too low water pressure.

C. Assembling.

a. Note: locating pin.

b. To be greased with silicone.

D. Replacement of piston or lever.

E. Adjustment of the lever.

F. MORA Turbo-Jet piston, reduces water consumption by up to 50%.

G. Replacement of X-rings.

a. Fault. Drips above and below the junction of the swivel spout with the body.

1. Turn the lever towards the hot water stop and hold the lever at the same time as the headwork union is loosened. Unscrew the headwork union and remove the headwork (see picture B).

2. Remove the swivel spout.

3. Replace the X-rings.

H. Limitation of the movement of the swivel spout.

I. Adjustment of hot water restrictor.

1. Loosen the headwork slightly.

2. Turn the lever a little.

3. Turn the lever until required maximum temperature is obtained.

4. Carefully turn the lever towards the cold water stop.

5. Tighten the headwork.

J. MORATEMP for kitchen and basin. Shut off for dishwashing machine.

K. Piston and valve packing cylinder.

Note: When connecting 70 19 25 and 70 19 26 to a bench mounted dishwasher, a plug must be used on the outlet pipe of the undersink connection for a free standing dishwasher.

DEUTSCH

Montageanleitung

Achtung! Vor dem Einbau von Armaturen ist das Leitungsnetz gut durchzuspülen.

Sollte nach der Montage etwas Wasser an der Überwurfmutter austreten, so handelt es sich nicht um eine Undichtigkeit, sondern nur um etwas Wasser, das bei der Montage zum Boden des Ventilgehäuses tropfte. Sofort nach kurzen Gebrauch tritt kein Tropfwasser mehr aus.

Serviceanleitung

A. Montage.

B. Tropfen aus dem Oberteil oder Auslauf, wenn der Mischer geschlossen ist.

a. Austausch der Dichtungsbuchse

1. Abheben der Kappe mit seitlich angesetztem Schraubenzieher.

2. Lösen der Überwurfmutter mit Maulschlüssel.

3. Abnehmen des kompletten Oberteils.

4. Ausheben der Dichtungsbuchse (20 90 98) mit seitlich angesetztem Schraubenzieher.

b. Oberteil demontieren (Bild A). Kolben und Sicherheitsperre reinigen. Auf Innen- und Außenflächen der Dichtungsbuchse, sowie die Außenseite des Kolbens und die Gleiflächen der Sicherheitsperre dünn Siliconfett auftragen.

C. Montage

a. Neue Dichtungsbuchse einsetzen. Zentrierung erfolgt durch Stift im Ventilgehäuse und Nut in der Dichtungsbuchse.

b. Auf Innen und Außenflächen der Dichtungsbuchse, sowie auf die Gleifläche der Sicherheitsperre dünn Siliconfett auftragen.

D. Austausch des Kolbens oder des Hebels.

E. Einstellen und gangbar machen des Hebels.

F. MORA Turbo-Jet-Patrone, reduziert die Wassermenge um 50%.

G. Austausch von X-Ringen bei Armaturen mit schwenkbarem Auslauf.

a. Mögliche Fehler. Tropfen aus dem oberen und unteren Teil des Schwenkauslaufes.

1. Kopf abnehmen (Bild A). Hebel gegen Warmwassersperre bewegen und Hebel festhalten, gleichzeitig die Überwurfmutter lösen. Oberteil abnehmen.

2. Schwenkauslauf nach oben abziehen.

3. Die X-Ringe austauschen und dünn Siliconfett auftragen.

H. Begrenzung der Bewegung des Schwenkauslaufs.

I. Verbrühungsschutz/Sicherheitsperre.

Einstellung der Temperaturbegrenzung. Die Abbildung C zeigt die Normalstellung des Hebels.

1. Kopf abnehmen und Überwurfmutter leicht lösen. Anschläge müssen spürbar bleiben.

2. Hebel nach oben führen und zur Kaltwasser-Seite bewegen, bis kein Wasser mehr fließt.

3. Hebel langsam zur Warmwasser-Seite bewegen, bis die gewünschte maximale Wassertemperatur erreicht ist.

4. Hebel nun wieder vorsichtig bis zum Anschlag der Kaltwasser-Seite bewegen.

5. Überwurfmutter fest anziehen ohne dabei die Hebeleinstellung zu verändern.

J. MORATEMP für Waschtisch und Spültisch. MORATEMP mit Absperrventil für Geschirrspülmaschine.

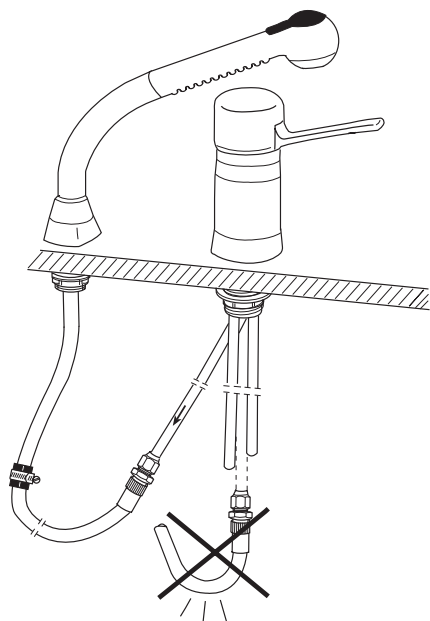
K. Kolben und Dichtungsbuchse.

Achtung: Bei der Montage von 701925 und 701926 für Geschirrspülmaschinen muß die Verschlußkappe am Auslauf oder am Anschlußrohr montiert werden. Je nachdem ob ein Tischmodell oder ein Standmodell verwendet wird.

L. Ablaufventile mit dauerelastischem Kitt eindichten, beiliegende Universaldichtung nur bei einwandfreier und planer Auflagefläche verwenden. Ablaufventile nicht durch übermäßige Anzugskräfte verformen (Gefahr von undichtigkeit).

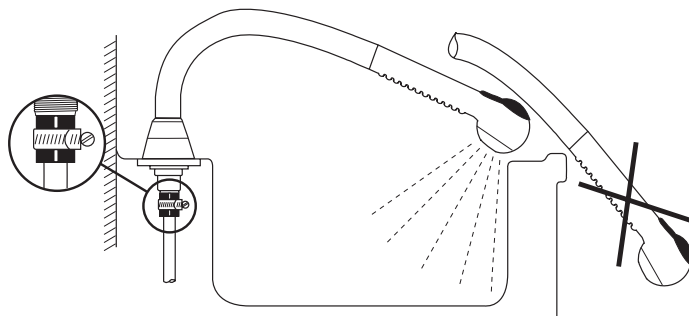
MORATEMP DISK/DUSCH

Utdragbar handdusch med omställbar stråle
Montering, drift och skötsel



Självstängande handduschen
anslutes till röret med svart pil.
Röret bockas enligt figur.

Vid fyra rör skall det bakre av
de två mittersta rören anslutas
till diskmaskin.



Montering av slangstopp