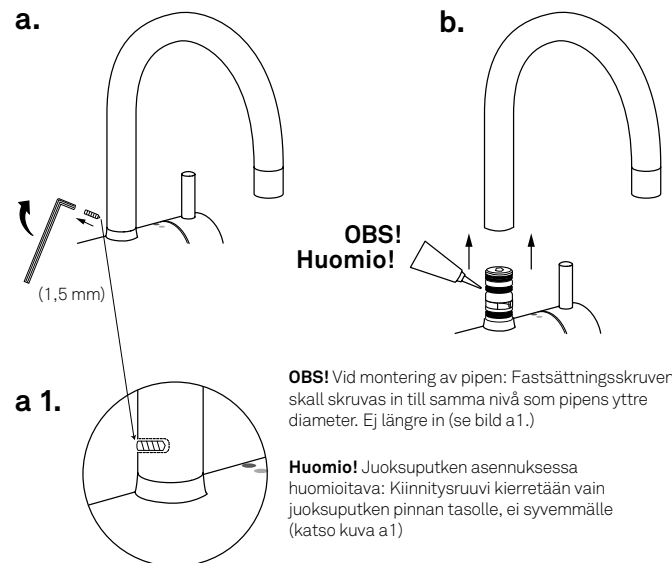
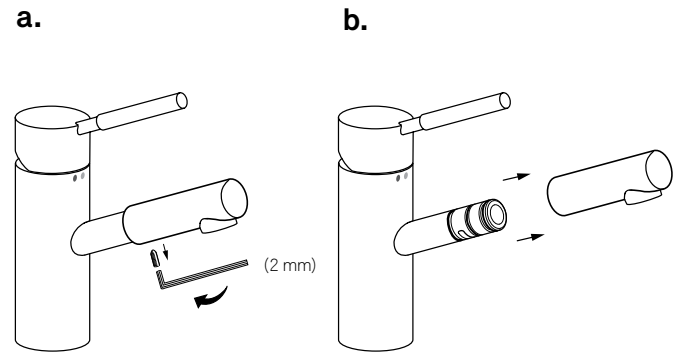
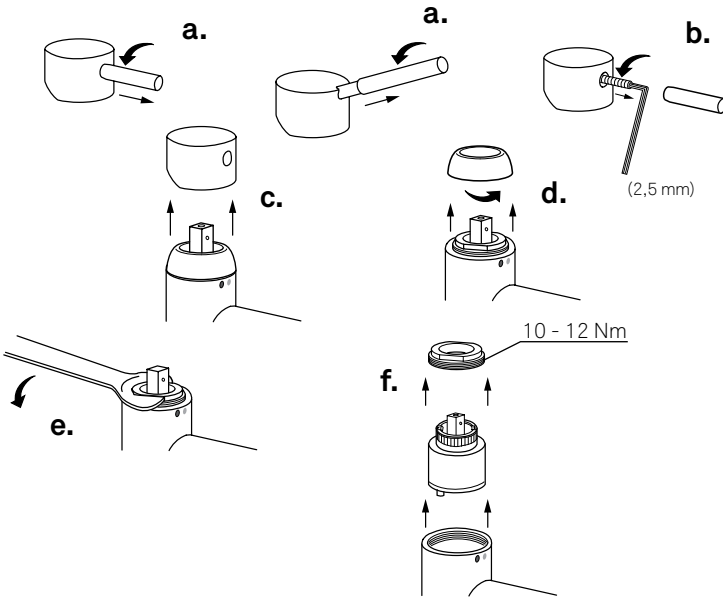
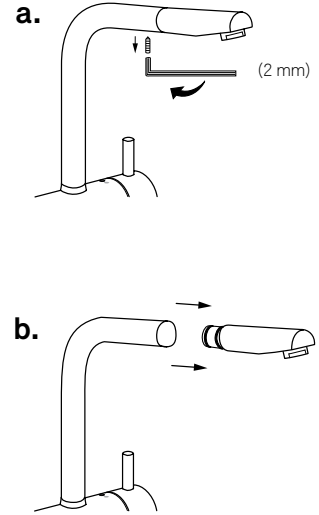
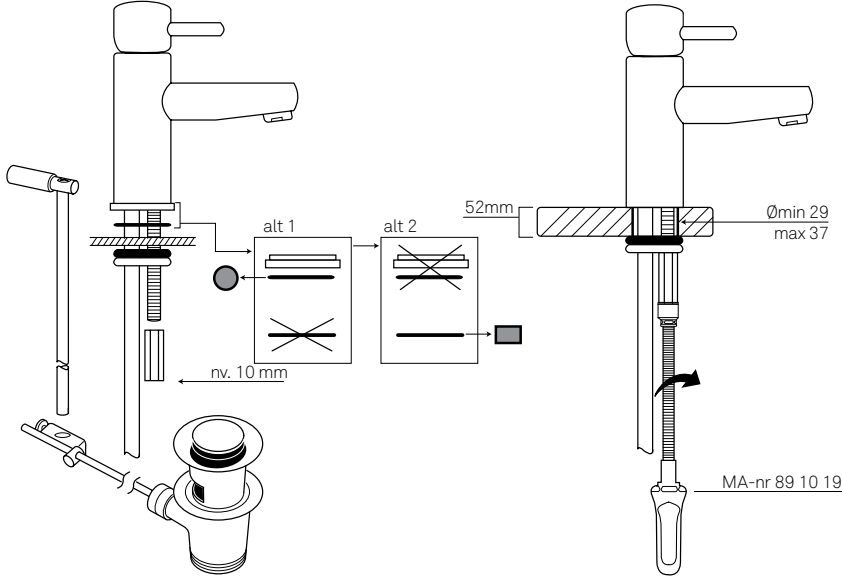
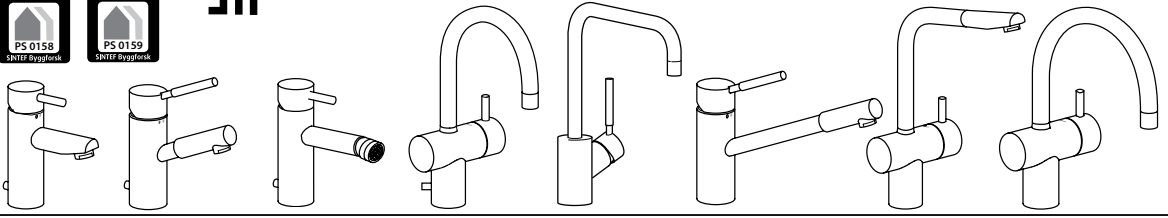




Mora Inxx



**Inställning av flödesbegränsning och temperaturspär:**  
Genom att kugga om temperaturring (a) regleras temperaturspärren. Ju mer den vrids mot minus desto större blir varmvattenbegränsningen.  
Genom att skruva in eller ut insexskruven (b) regleras flödet.

**Virtaaman ja lämpötilan rajoittimen asetus:**  
Lämpötilan rajoitusta säädetään muuttamalla lämpötilan rajoittinrenkaan (a) asentoa. Mitä enemmän sitä käännetään miinusta kohti, sitä enemmän se rajoittaa lämpimän veden tuloa. Virtaamaa säädetään kiertämällä kuusiokoloruuvia (b) kiinni tai auki.

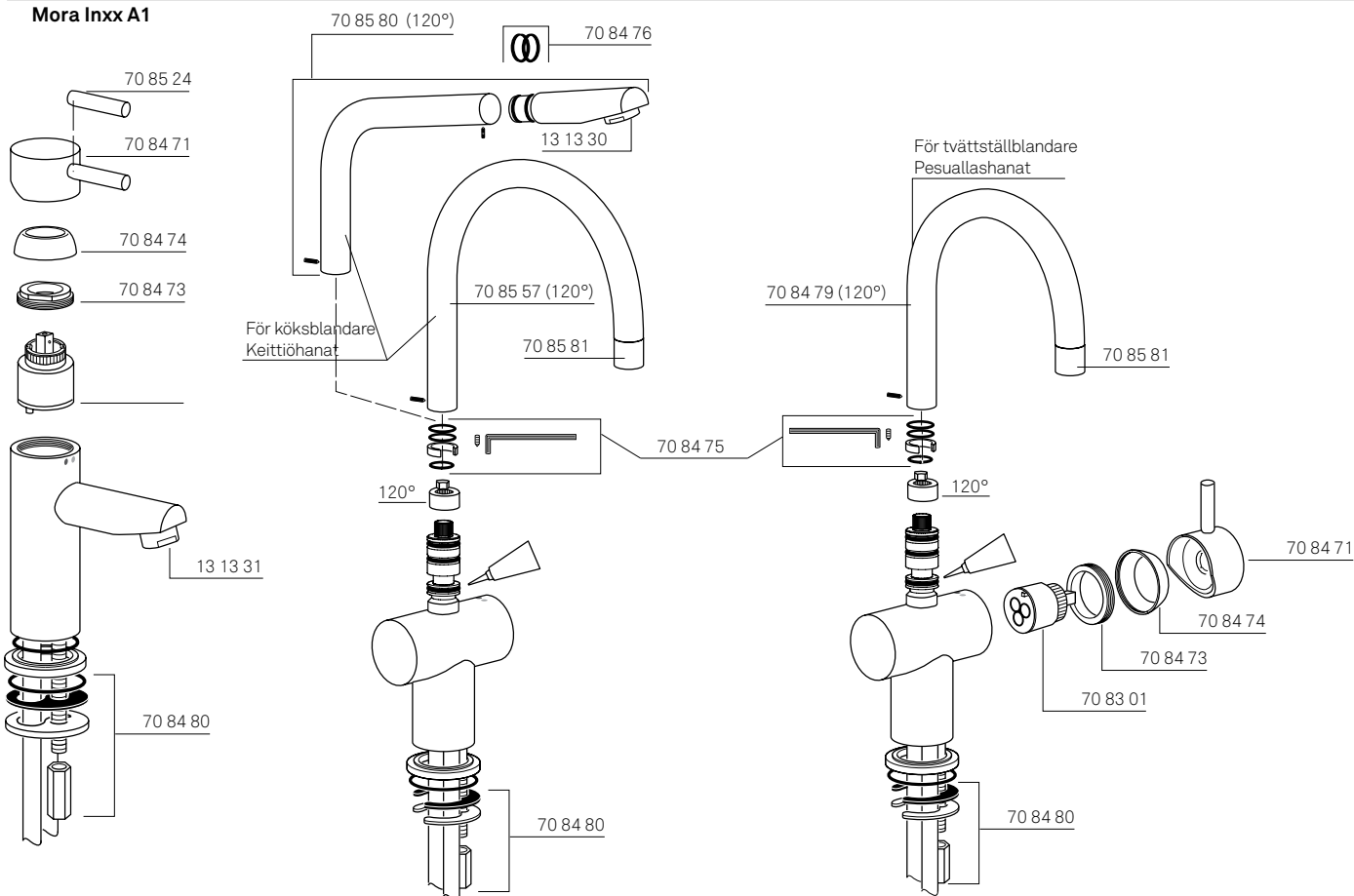
**OBS! Huomio!**

**OBS!** Vid montering av pipen: Fastsättningskruven skall skruvas in till samma nivå som pipens yttre diameter. Ej längre in (se bild a1.)

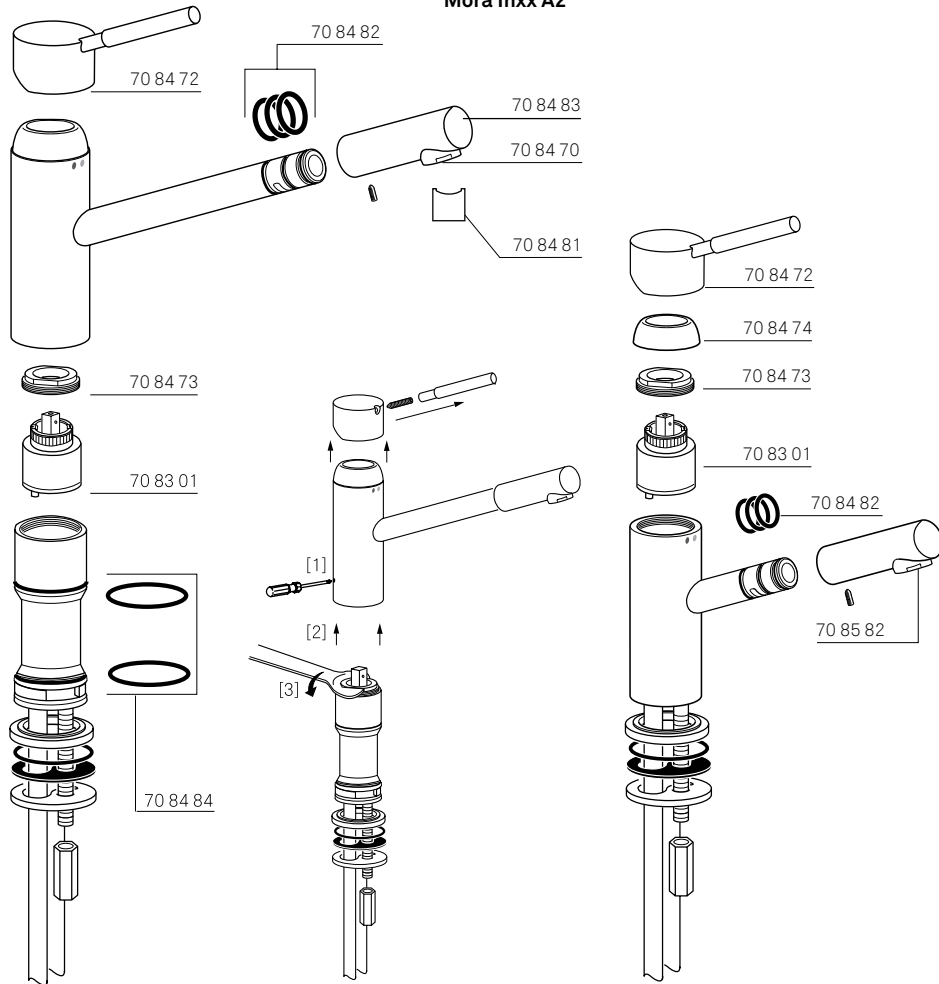
**Huomio!** Juoksuputken asennuksessa huomioitava: Kiinnitysruuvi kierretään vain juoksuputken pinnan tasolle, ei syvemmälle (katso kuva a1)

# Mora Inxx

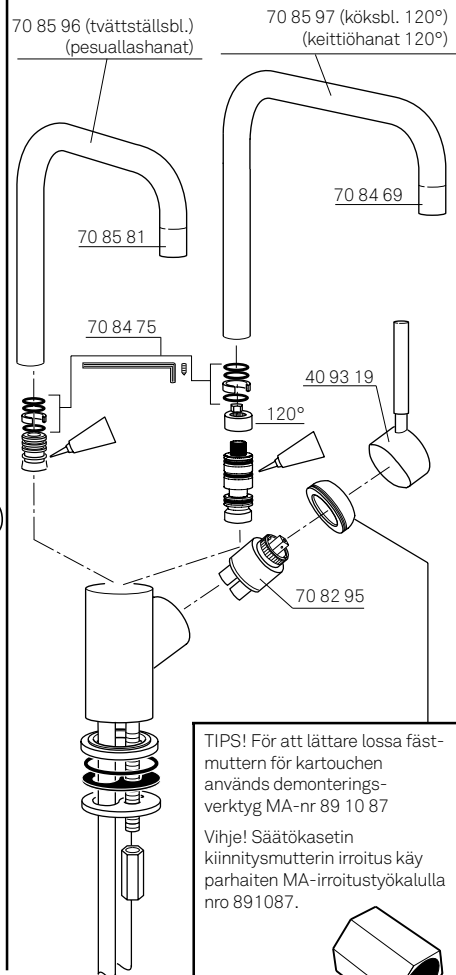
## Mora Inxx A1



## Mora Inxx A2



## Mora Inxx A5



TIPS! För att lättare lossa fäst-muttern för kartouchen används demonterings-verktyg MA-nr 89 10 87  
Vihje! Säätökasetin kiinnitysmutterin irroitus käy parhaiten MA-irroitustyökalulla no 891087.

