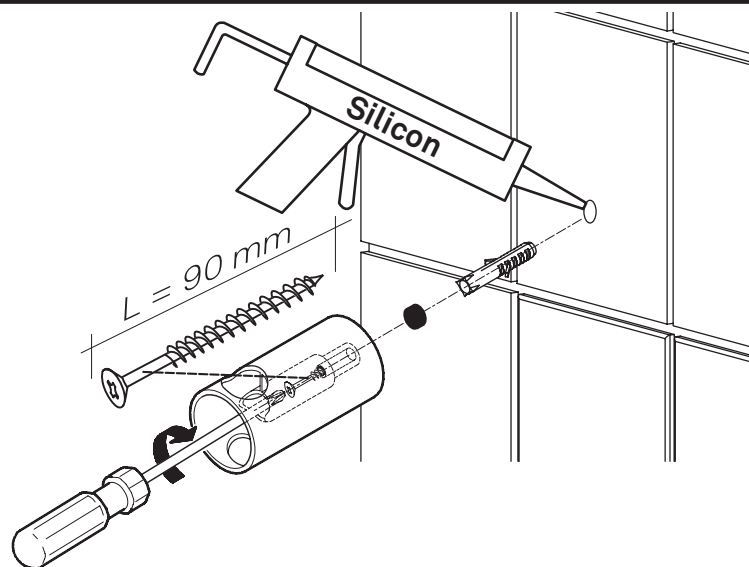
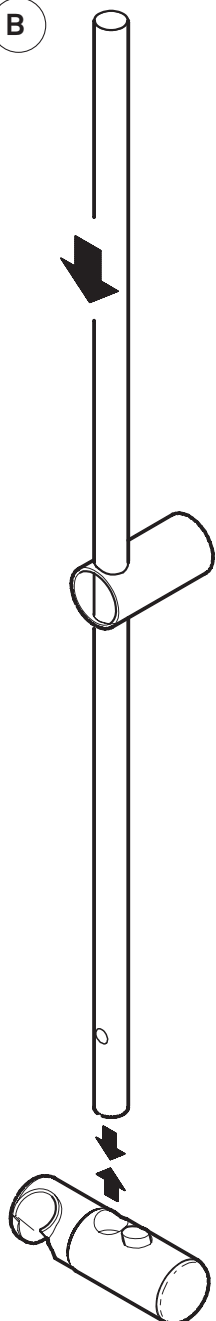


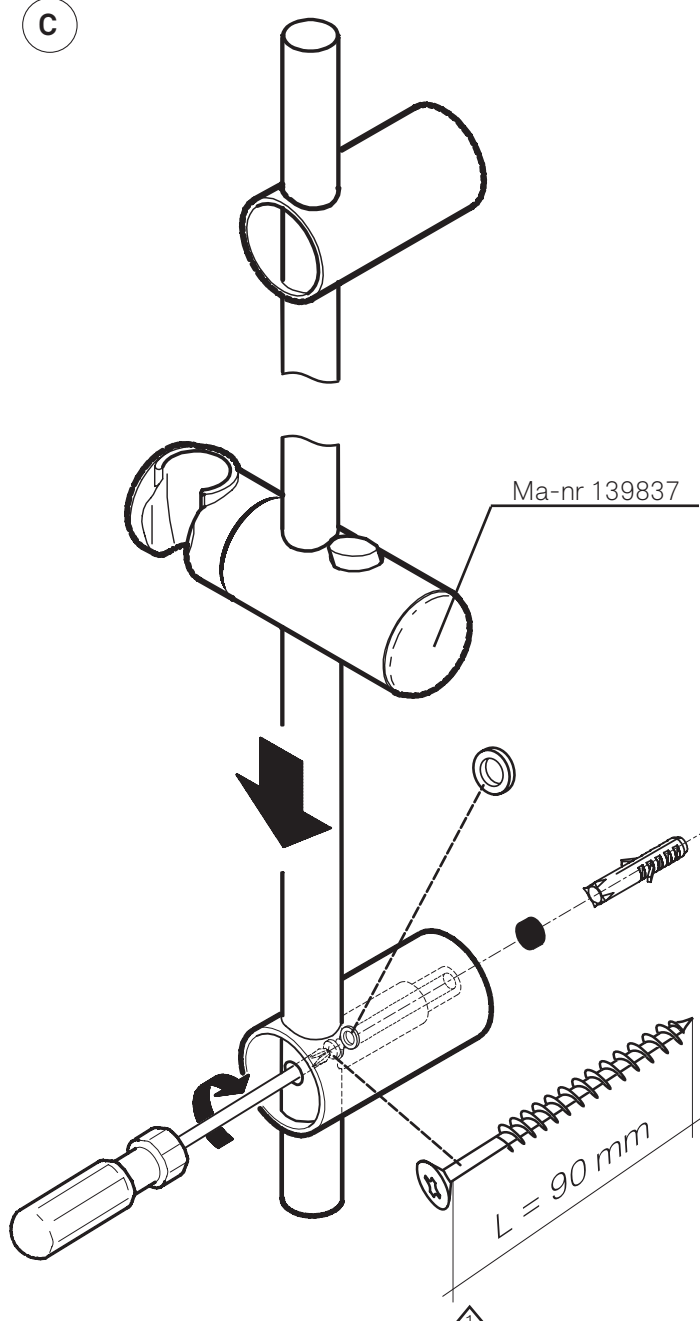
A



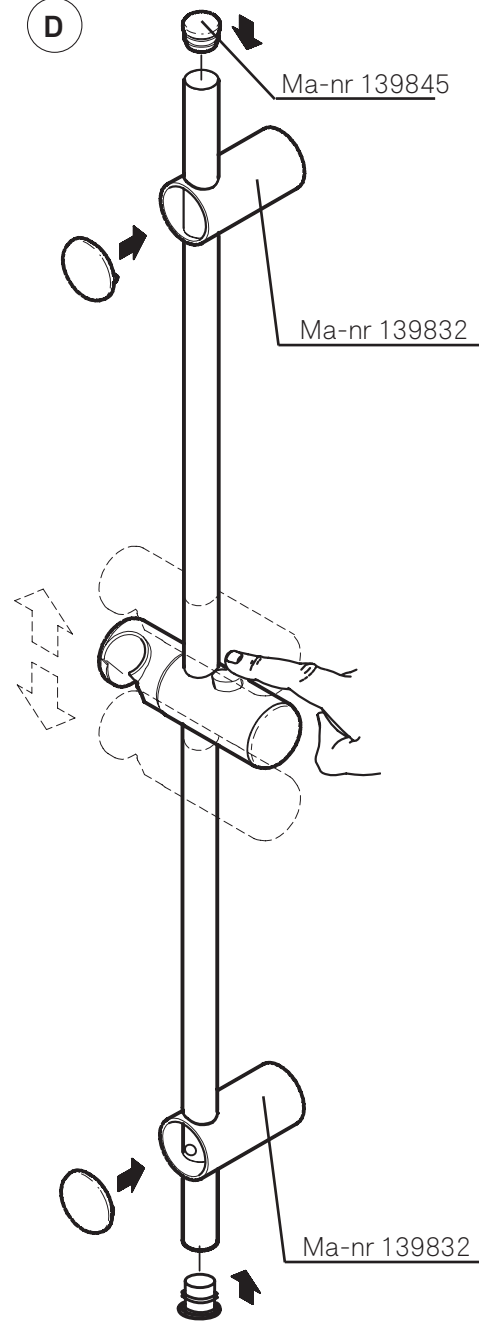
B



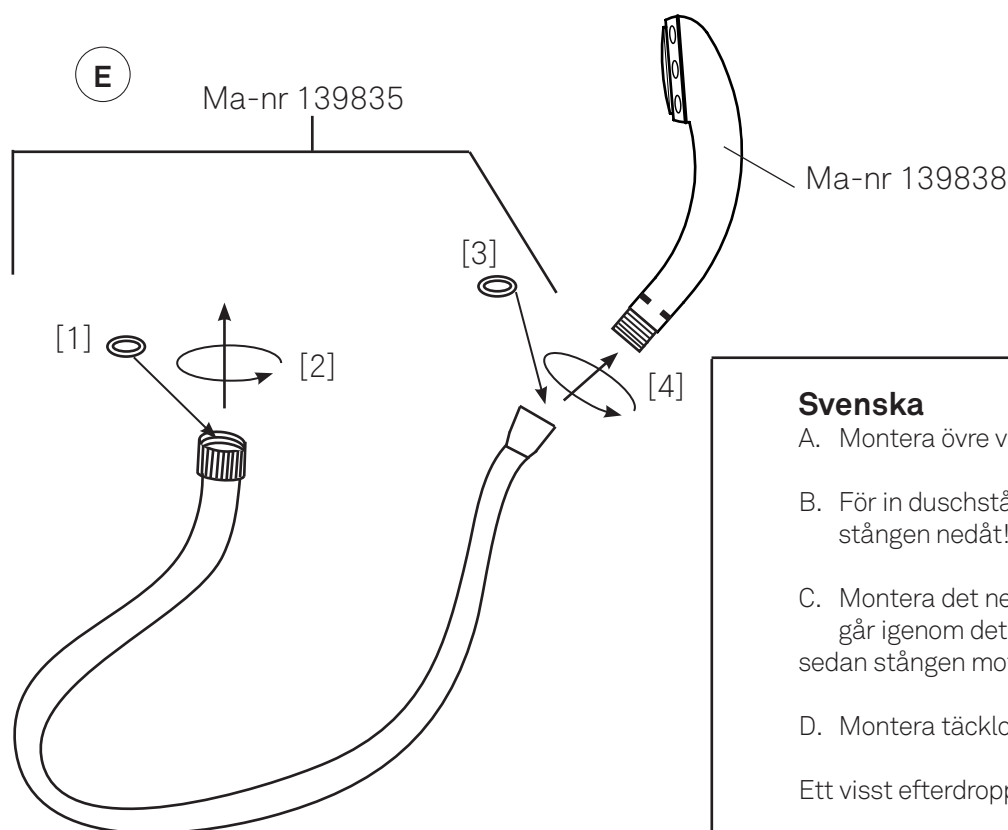
C



D



Mora Bionda

**Svenska**

- Montera övre väggfästet.
- För in duschstången i väggfästet, hålet i stången nedåt! Trä på gliddelen.
- Montera det nedre väggfästet. Skruvskallen går igenom det stora hålet, och fixerar sedan stången mot det mindre hålet.
- Montera täcklock och ändpluggar.

Ett visst efterdropp kan förekomma.

Dansk

- Monter det øverste vægbeslag.
- Før bruserstangen ind i det monterede vægbeslag. Skruehullet i bruserstangen skal vende nedad. Træk gliddelen på bruserstangen.
- Monter det nederste vægbeslag. Skruehovedet skal gå igennem det store hul, og centreres med stangen mod det mindre hul.
- Monter endedækslerne.

Der kan forekomme lidt efterdryp.

Deutsch

- Montieren Sie die obere Halterung der Wandstange.
- Schieben Sie den Gleiter in die Wandstange - die Öffnung muß nach unten zeigen!
- Montieren Sie die untere Halterung mit der langen Schraube. Die grosse Öffnung der Wandstange muß nach vorne zeigen.
- Montieren Sie die Abdeckkappen auf den Halterungen.

Ein wenig Nachtropfen kann auftreten.

English

- Mount the upper wall bracket.
- Place the sliding bar into the wall bracket, the hole on the bar must face downwards!
Thread the slider onto the bar.
- Mount the lower wall bracket. The screw cap shall run through the large hole and will then bind the bar against the small hole.
- Mount the cover lid and the end covers.

After closing the mixer, a few water drops might come out from the spout.

Русский

- Закрепить верхний кронштейн душевой штанги.
- Одеть лейкодержатель на штангу и вставить ее в верхний кронштейн. Отверстие на штанге должно находиться снизу!
- Закрепить нижний кронштейн с помощью длинного самореза. Большое отверстие на штанге должно быть снаружи.
- Одеть декоративные колпачки на кронштейны штанги.