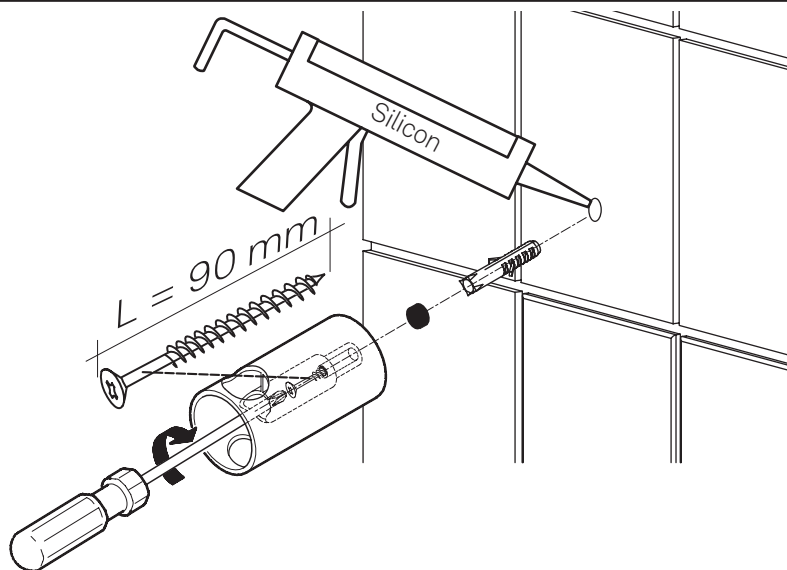
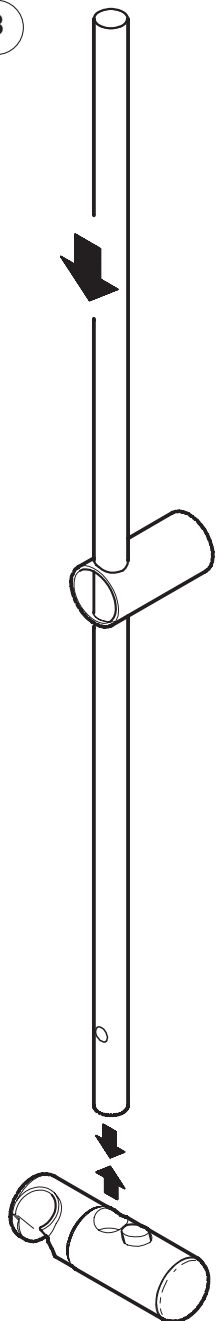


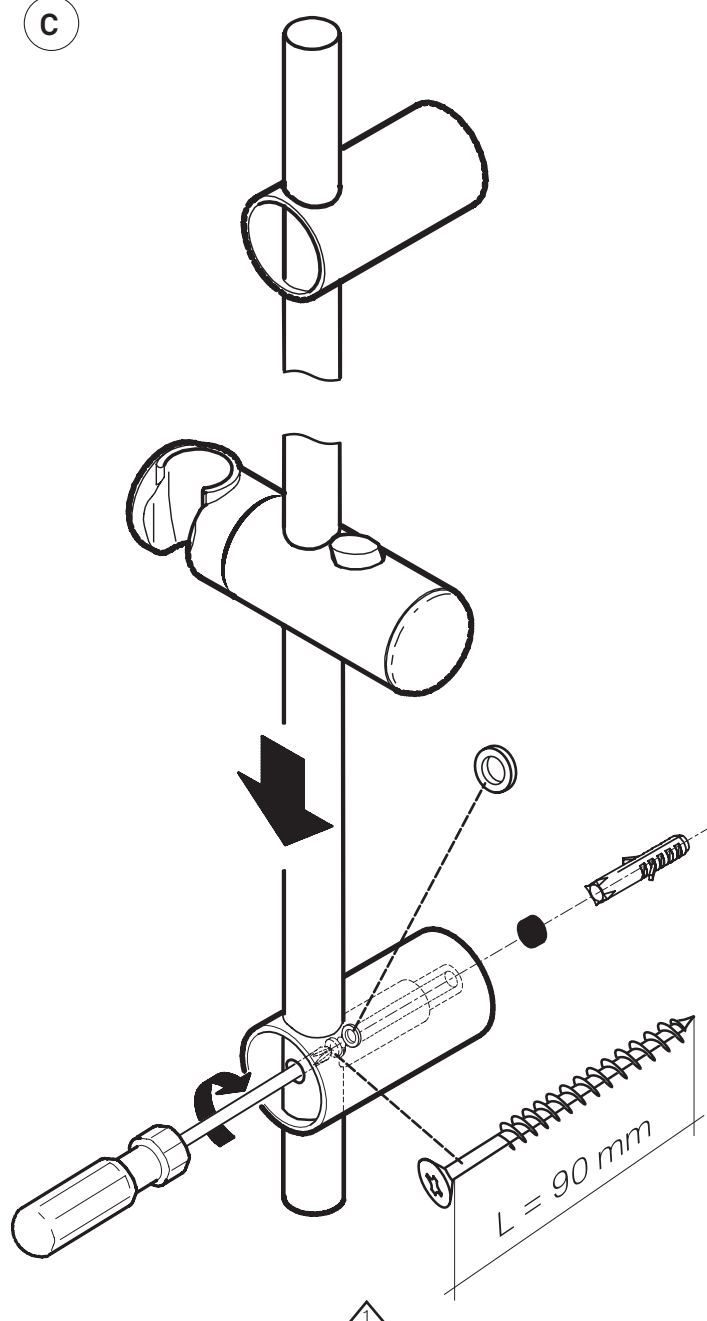
A



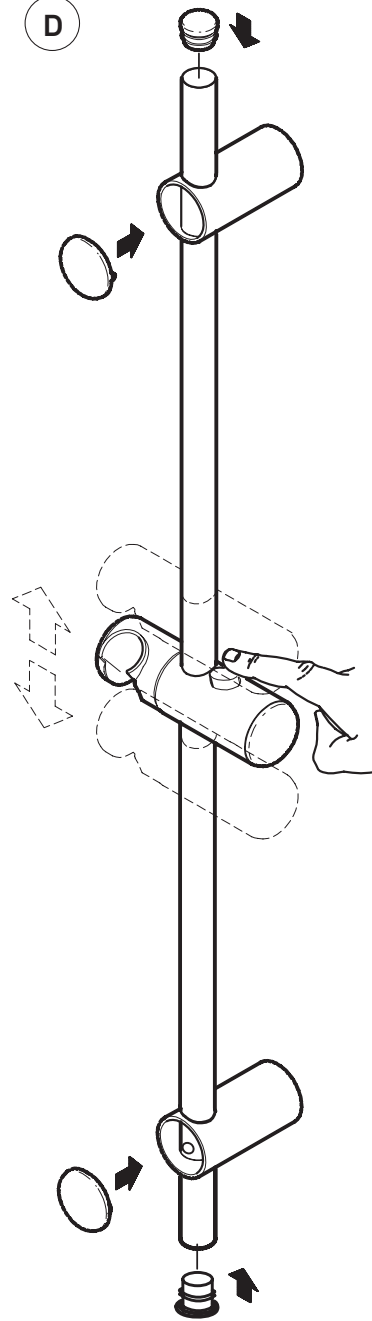
B



C



D



Mora Izzy

Svenska

- A. Montera övre väggfästet.
- B. För in duschstången i väggfästet, hålet i stången nedåt! Trä på gliddelen.
- C. Montera det nedre väggfästet. Skruvskallen går igenom det stora hålet, och fixerar sedan stången mot det mindre hålet.
- D. Montera täcklock och ändpluggar.

Deutsch

- A. Montieren Sie die obere Halterung der Wandstange.
- B. Schieben Sie den Gleiter in die Wandstange - die Öffnung muß nach unten zeigen!
- C. Montieren Sie die untere Halterung mit der langen Schraube. Die grosse Öffnung der Wandstange muß nach vorne zeigen.
- D. Montieren Sie die Abdeckkappen auf den Halterungen.

English

- A. Mount the upper wall bracket.
- B. Place the sliding bar into the wall bracket, the hole on the bar must face downwards! Thread the slider onto the bar.
- C. Mount the lower wall bracket. The screw cap shall run through the large hole and will then bind the bar against the small hole.
- D. Mount the cover lid and the end covers.

Dansk

- A. Monter det øverste vægbeslag.
- B. Før bruserstangen ind i det monterede vægbeslag. Skruehullet i bruserstangen skal vende nedad. Træk gliddelen på bruserstangen.
- C. Monter det nederste vægbeslag. Skruehovedet skal gå igennem det store hul, og centreres med stangen mod det mindre hul.
- D. Monter endedækslerne.

Русский

- A. Закрепить верхний кронштейн душевой штанги.
- B. Одеть лейкодержатель на штангу и вставить ее в верхний кронштейн. Отверстие на штанге должно находиться снизу!
- C. Закрепить нижний кронштейн с помощью длинного самореза. Большое отверстие на штанге должно быть снаружи.
- D. Одеть декоративные колпачки на кронштейны штанги.