



LINJÄR + TRÄ

Monteringsanvisning I-Drain för  
träkonstruktion



# Innehåll

## Viktigt!

Före installation, kontrollera så att produkten inte är skadad.

Kontrollera så att brunnen inte läcker efter det att avloppsröret är monterat.

Montera aldrig en skadad produkt.

Avloppsröret skall ha ett fall på +/- 1% max 2,5%.



Alla produkter med följande symbol.

kan inte användas i kombination med I-Drain brunn.

Lösningsmedel, så som aceton får inte användas.

Vid användning av flytande tätskikt eller tätskiktsfolie, säkerställ att tätskiktet fungerar ihop med brunnsens fabriksmonterade tätskiktsfolie. Om Ni är osäkra vänligen kontakta I-Drain

90gr böjar måste undvikas om diametern är <63mm. Böjar mellan 22,5 och 45 grader kan användas om diametern är >50mm.

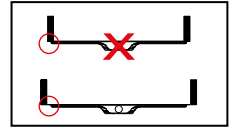
Utloppet måste anslutas direkt och självständigt i 110mm stammen.

Använd alltid ett snabb-set, flexibel, vattentät kakelfix (NEN EN 12004C2)

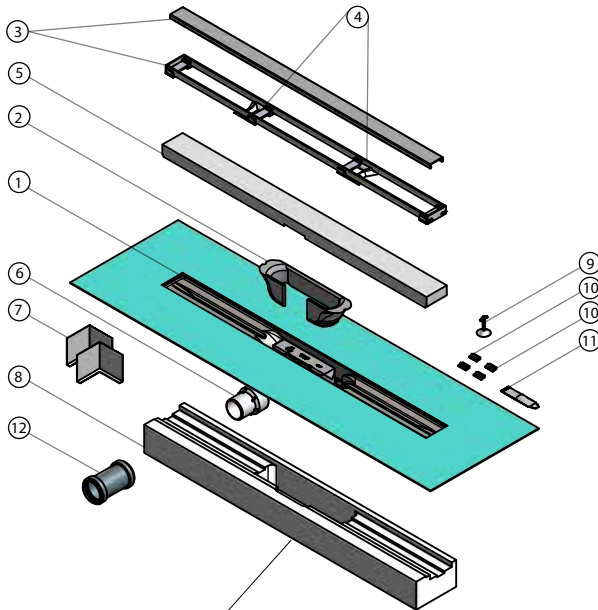
Om golvvärme installeras, får inte värmerören installeras närmare än 50 cm från brunnen.

Brunnen får ALDRIG installeras UNDER en vägg (Se ritning).

Tätskiktet (Folie eller membran) måste överlappa det fabriksmonterade membrandet.

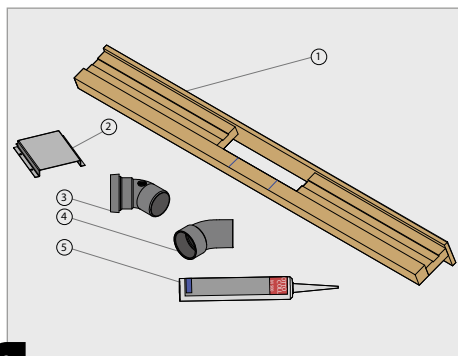


## I-Drain Linear Innehåll



Denna del behövs inte när brunnen monteras i trä konstruktion

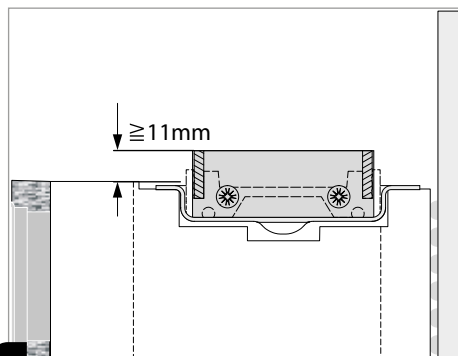
- 1 Brunn DN50 med fabriksmonterat tätskikt och vattenlås 2 Gummi insats 3 Galler samt avslutningsprofil (Monteringsram) 4 Vatten buffert 5 Frigolit form att kakla emot. 6 Utvärdig skruvanslutning 7 Hörn delar i PVC 8 Installations block i frigolit 9 Sugkopp 10 24 x distansblock 2,5 mm + 12 x distansblock distansblock 5,0 mm 11 Silicon fett 12 Rör anslutning



2

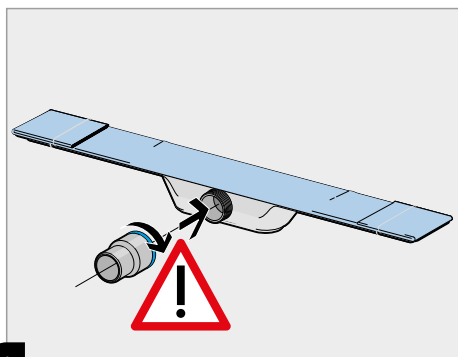
### I-Drain Trä - Innehåll

① I-Boddy Trä ② Täck plåt ③ 45 gradig rör med tätning ④ 45 gradig rör utan tätning ⑤ I-Drain / Solidslope ottocol lim.



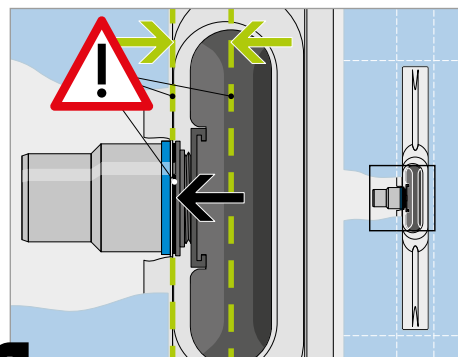
3

Minimum total inbyggnadshöjd 9mm med **Plano / Kakel galler.**



4

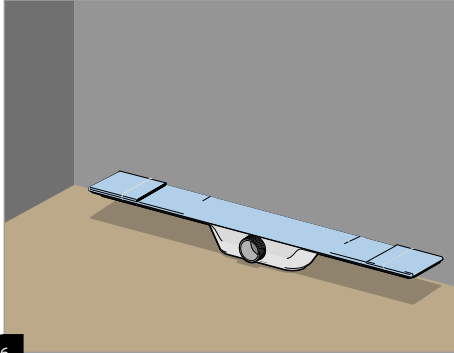
Skruva ihop det yttre röret med det inre röret.  
Skruva för hand



5

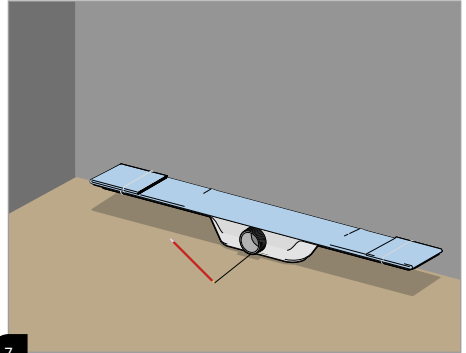
Var noga med att centrera det yttre röret med hållaren för vattenlåset i brunnen.

# Installation



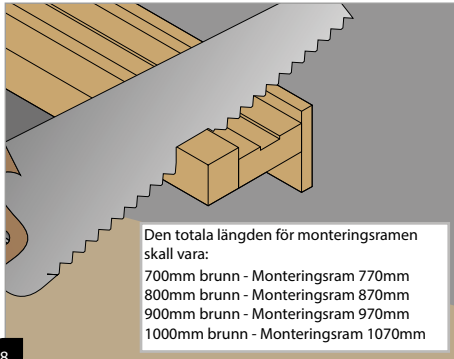
6

Bestäm brunnens position i badrummet.



7

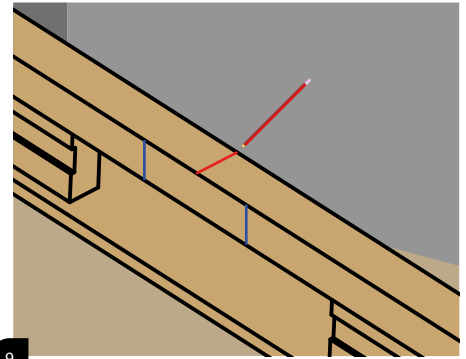
Märk ut brunnens centrum på golvet. Detta är även centrum för monteringsramen.



Den totala längden för monteringsramen skall vara:  
700mm brunn - Monteringsram 770mm  
800mm brunn - Monteringsram 870mm  
900mm brunn - Monteringsram 970mm  
1000mm brunn - Monteringsram 1070mm

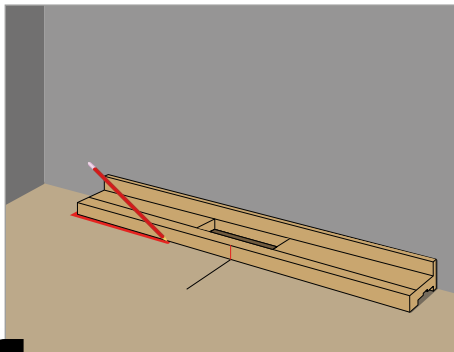
8

Kapa monteringsramen till samma storlek som brunnen. Kapa i bägge ändrar.



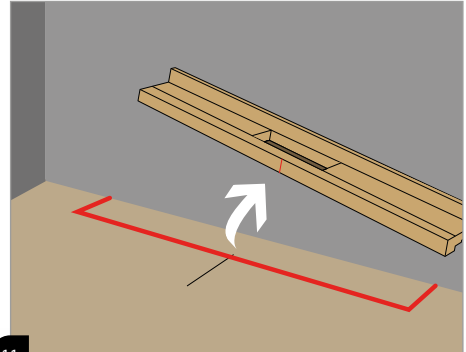
9

Markera ut mitten av monteringsramen.



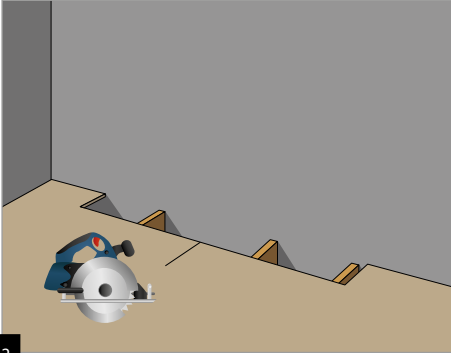
10

Vänd monteringsramen upp och ner och markera centrum efter den tidigare markering i punkt 7. Rita av monteringsramen på golvet.



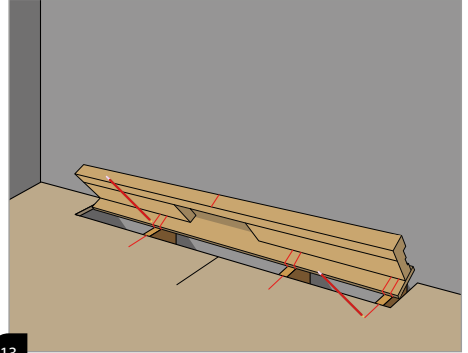
11

Ta bort monteringsramen.



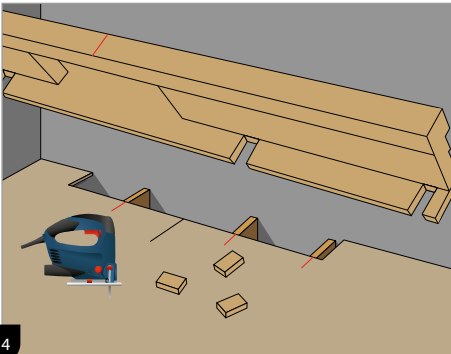
12

Såga ut för monteringsramen efter markeringen i punkt 10.



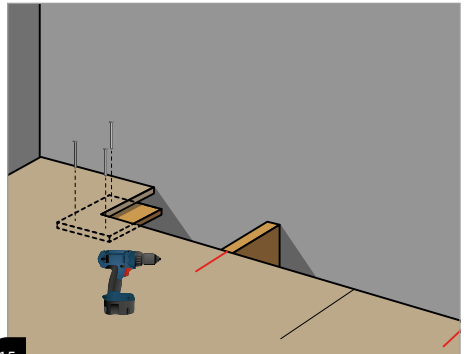
13

Markera ut golvbjälkarna på monteringsramen. Markera även golvbjälkarnas position på golvet.



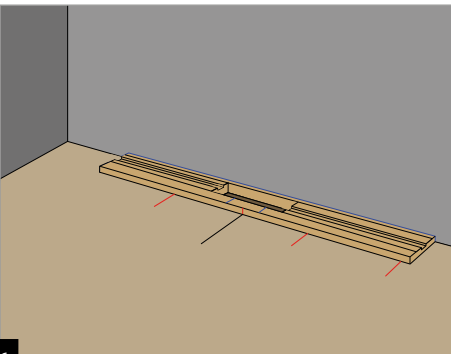
14

Såga ut de markerade delarna i monteringsramen. Se till så att monteringsramen ansluter mot golvbjälkarna.



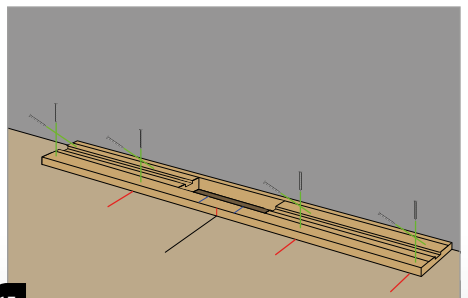
15

Viktigt. Se till så att monteringsramen ligger hjämt och stadigt mot golvbjälkarna. På denna ritning visas att det finns en golvbjälke på höger sida men inte på vänster. Här kan man skruva en skiva under det befintliga golvet för att ge stöd.



16

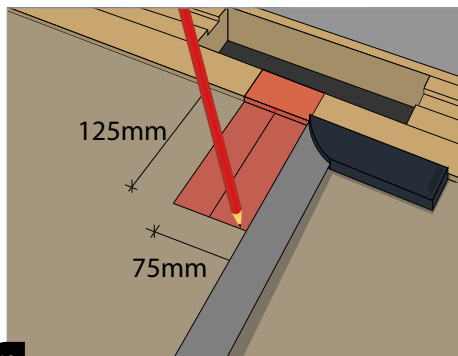
Placera monteringsramen i hålet och kontrollera att ramen passar.



17

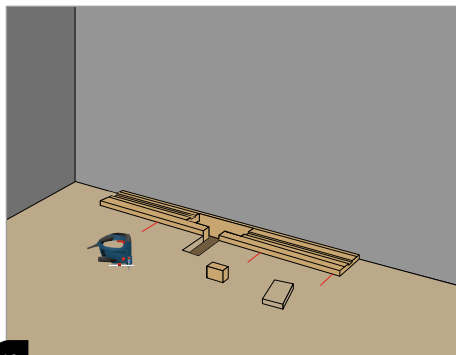
Skruva fast monteringsramen i golvbjälkarna samt i väggen.

## Installation



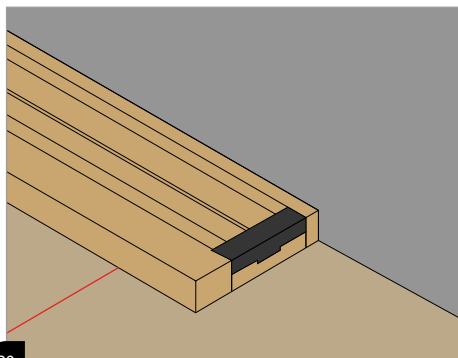
18

Använd markeringen på monteringsramen för att markera hålet för röret på golvsivan.



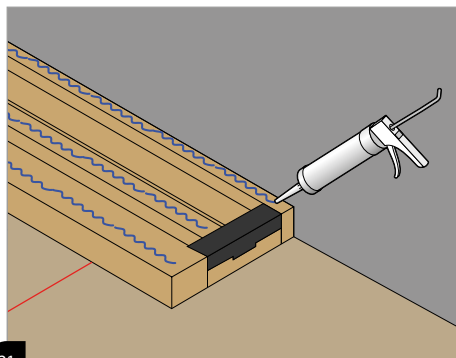
19

Såga upp golvsivan samt såga ut för röret i monteringsramen.



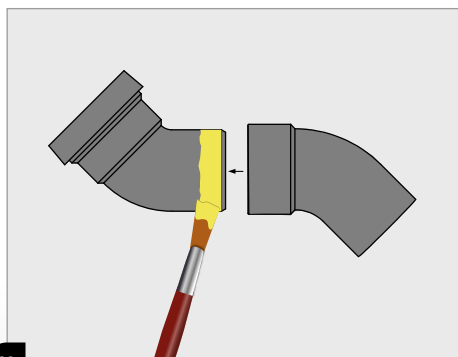
20

Limma fast skummgummi list i slutet av monteringsramen. Detta för att inte flytspackel skall komma in under brunnen. (Ingår ej)



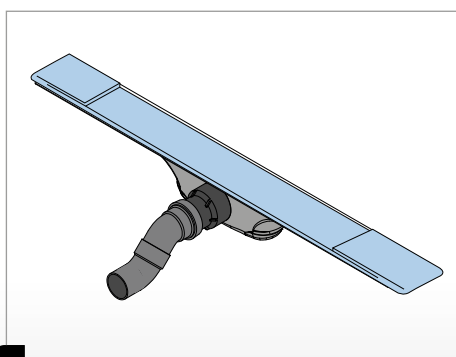
21

Aplicera medföljande lim på monteringsramen. Medföljande I-Drain ottocol limmet måste användas.



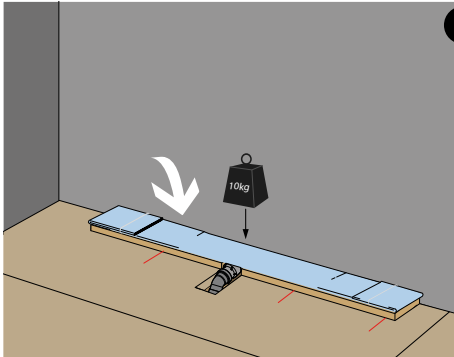
22

Limma ihop de 2 45 graders röranslutningarna. PVC lim som är godkänt enligt EN14680 måste användas (Medföljer ej) Rör delen med tätning skall anslutas mot brunnen.



23

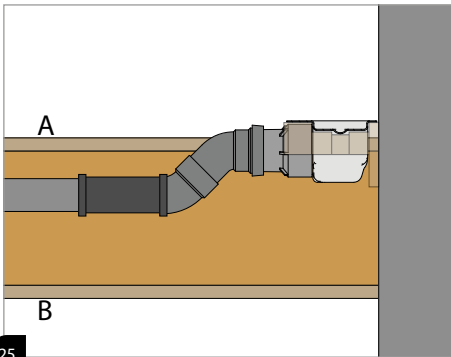
Anslut 45 graders rören mot brunnsens röranslutning. Säkerställ att röranslutningen är tät.



24

Montera brunnen i monteringsramen. Tryck ner brunnen i Polymer limmet och håll ett jämnt tryck med +/- 10 kg på brunnen tills limmet har torkat.

## Anslutning av avloppsröret



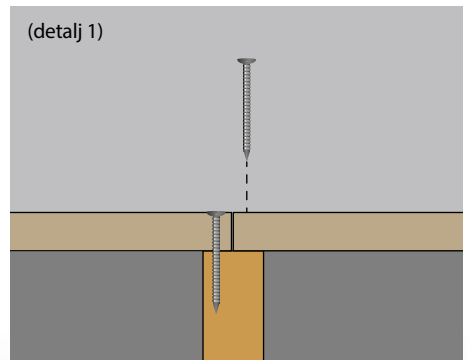
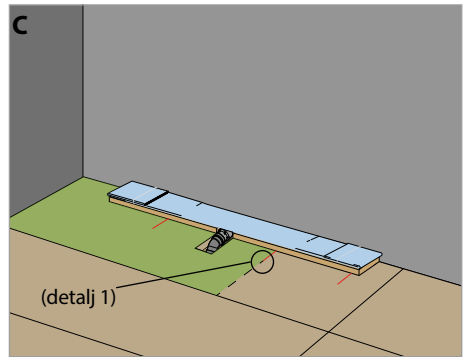
25

**A**: Om inte golvsivorna är monterade kan avloppsröret anslutas uppifrån mellan golvbjälkarna.

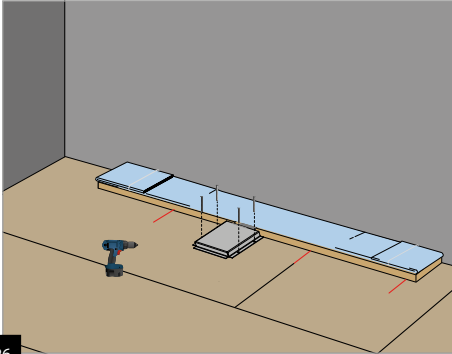
**B**: Om golvsivor är monterade för anslutning av avloppsröret görs via taket på våningen under.

**C**: Om verkan a eller b kan användas sågas ett hål upp i det befintliga golvet.

Tänk på att såga upp hålet så att golvbjälkarna kan användas som stöd när hålet skall återställas.

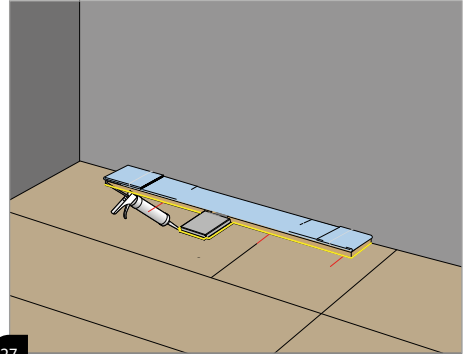


## Installation



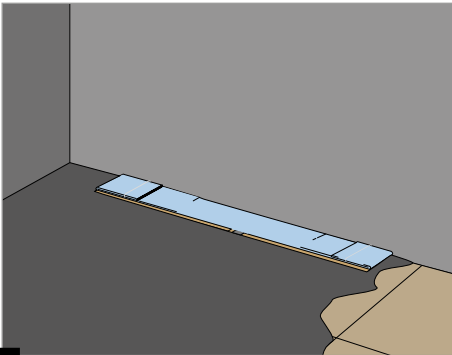
26

Skruva fast täckpläten över golvhålet.



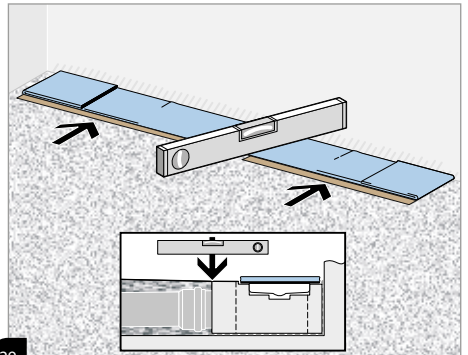
27

Applicera medföljande I-Drian ottocol runt samtliga skarvar runt monteringsramen samt täckpläter. Säkerställ att alla öppningar är tätade.



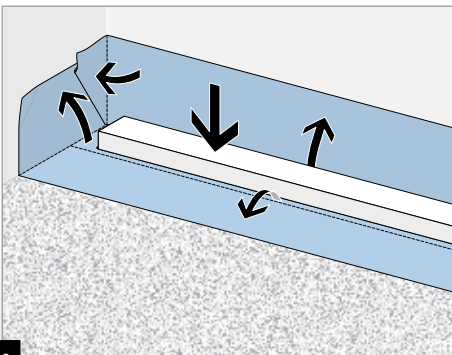
28

Kontrollera så att allt är tätt och applicera flytspackel med ett fall mot brunnen på 1-1,5%.



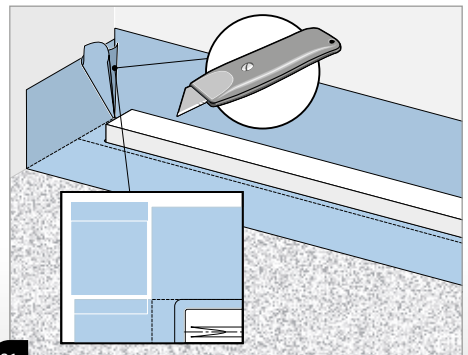
29

Jämn ut flytspacklet runt monteringsramen.



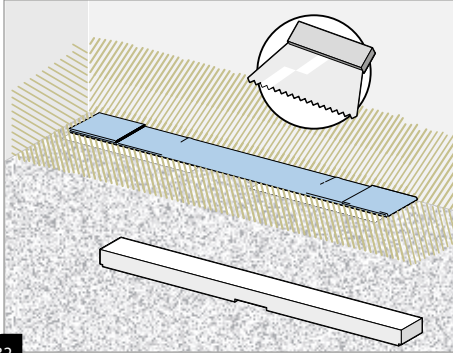
30

Vik ut tätskittsfolien och tryck ut det i hörnerna och mot väggen. Om önskat, markera vinkeln mot väggen.



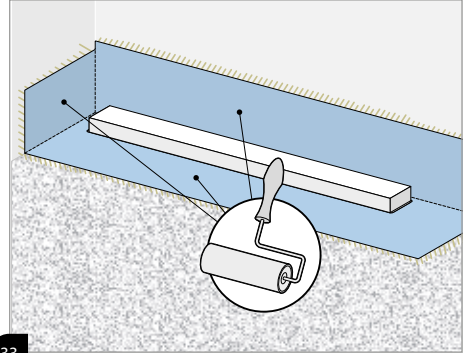
31

Skär bort hörnerna från tätskittsfolien (Enligt ritning) och vik ihop tätskittet emot varandra.



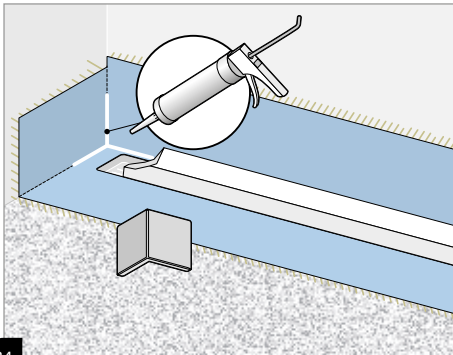
32

Applicera tätskittslimmet (Enligt leverantörens anvisning) på de ytor som det fabriksmonterade tätskittet täcker.



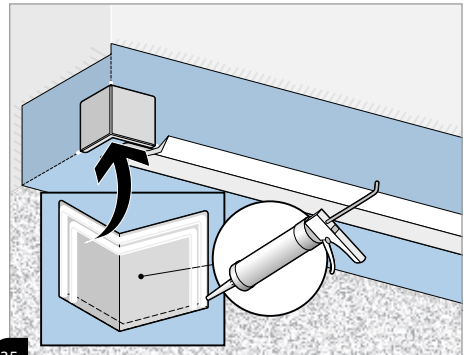
33

Vik ut tätskittsfolien och tryck fast det i kavel limmet med en roller. Se till så att inga luftbubblor uppkommer och att folien har god vidhäftning.



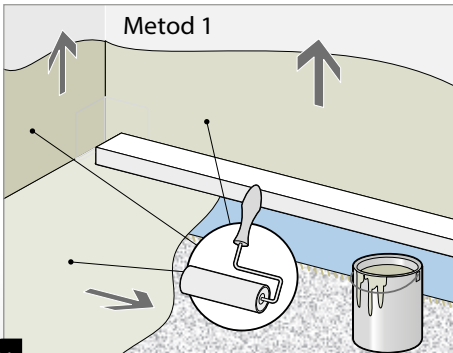
34

Fördela MS polymer lim i hörnerna av tätskittsfolien. (MS polymer lim är tillbehör till I-Drain brunnen)



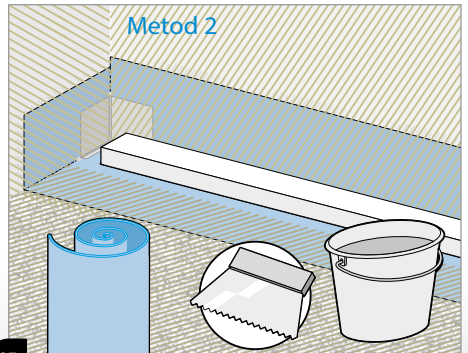
35

Applicera MS Polymer lim på baksidan av hörn delarna i plast. Montera dem och tryck fast dem.



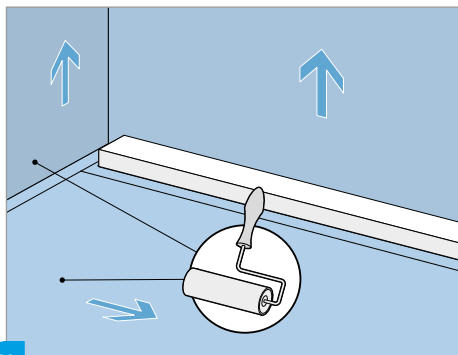
36

**Metod 1:** Du kan använda flytande tätskitt istället för tätskittsfolie. Om så är fallet, fördela det flytande tätskittet på golvet och väggen så att det täcker hela den fabriksmonterade tätskittsfolien.



37

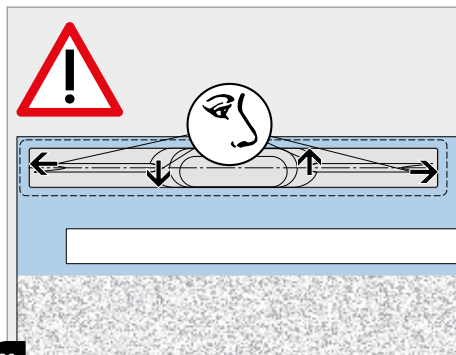
**Method 2:** Fördela ut folielimmet enl. Anv från leverantören med början från brunnens kant och utåt och montera tätskittet.



38

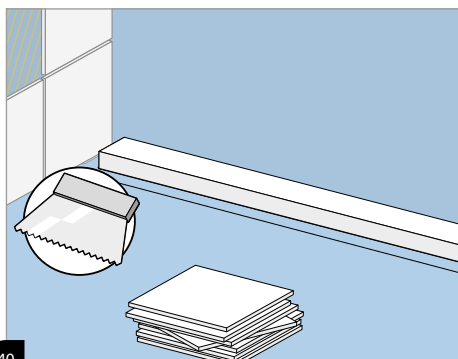
**Metod 2:**

Rulla hela tätskiktmembranet för en god vidhäftning. Se till så att det inte uppstår luftbubblor.



39

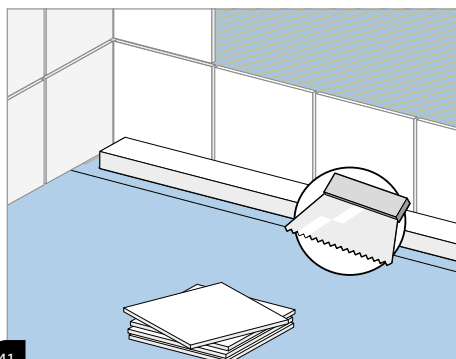
Ta bort Kakel blocket av frigolit och kontrollera tätskiktet på insidan av brunnen.



40

**Fortsättning av metod 1 och 2**

Montera kakelplattorna.

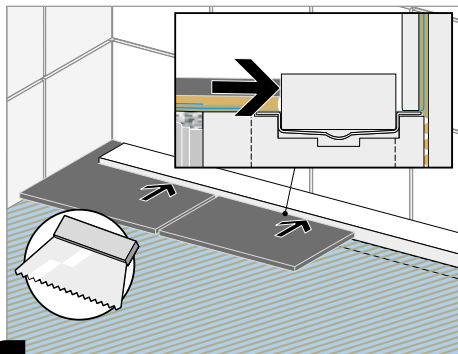


41

Montera kakelplattorna.

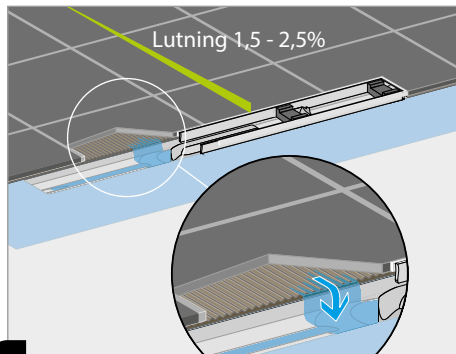
# Vattentätning - varianter detalj

## Front plattor



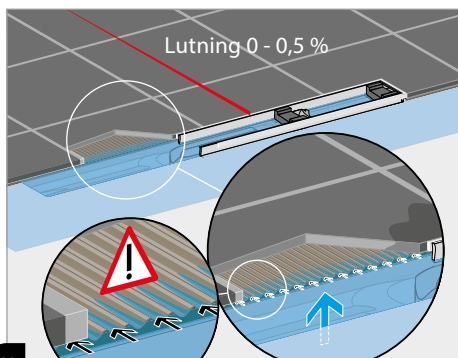
42

Applicera kakel limmet (EN 12004 C2) på det rollade tätskiktet och montera kakelplattorna på golvet, mot kakelblocket i frigolit.



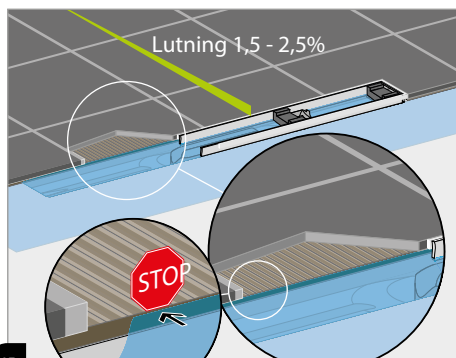
43

Om vattnet tränger igenom bakom monteringsramen på grund av en skadad silicon fog, kommer vattnet att med hjälp av fallet och räfflorna från den tandade kammen att fortsätta ner i brunnen.



44

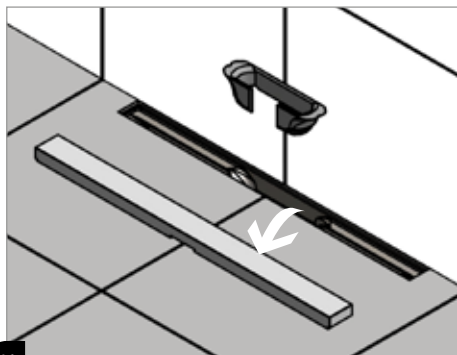
Vid ett eventuellt stopp i vattenlåset kan vattnet tränga in mellan tätskiktet och kakelplattan. Detta kan orsaka missfärgning av kakelplattor av natursten. Detta kan förhindras med hjälp att stänga gapet mellan tätskiktet och kakelplattan med en MS Polymer fog.



45

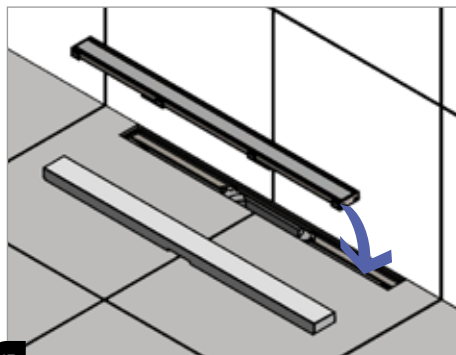
För att få en optimal täthet bör kakel limmet skrapas bort i framkanten av kakelplattorna mot brunnen.

## Installation + uppgifter om vattenbuffert



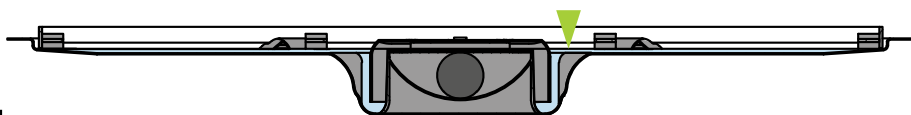
46

Ta bort kakel blocket av vit frigolit och sätt in gummi hållaren.



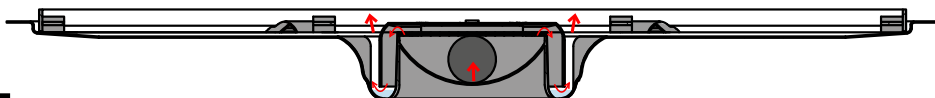
47

Sätt galler ramen på plats.



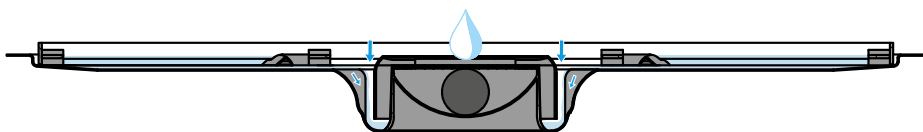
48

Normal vatten nivå.



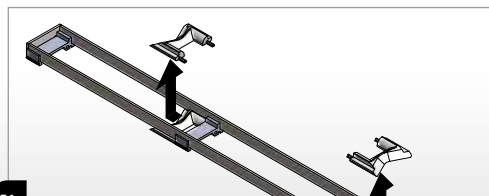
49

En dålig luftning av avloppsröret kan medföra att vattnet sugs ut ur vattenlåset. Detta orsakar förlåg vatten nivå i vattenlåset som kan bidra till dålig lukt.



50

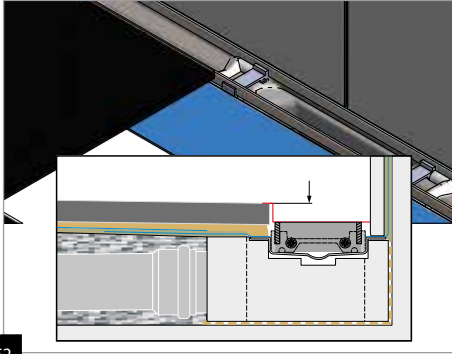
Vatten samlarna samlar upp vatten. Det uppsamlade vattnet rinner sakta ner mot vattenlåset och återställer vatten nivån.



51

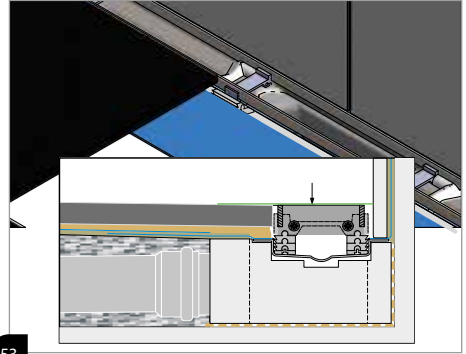
Vatten samlarna sitter i monteringsramen och behövs ej (Kan tas bort) vid normala förhållanden.

Vatten samlarna behövs ej, med tillräcklig luftning av avloppsröret. I normala fall, är det tillräckligt med återstående vatten från dushen i vattenlåset.



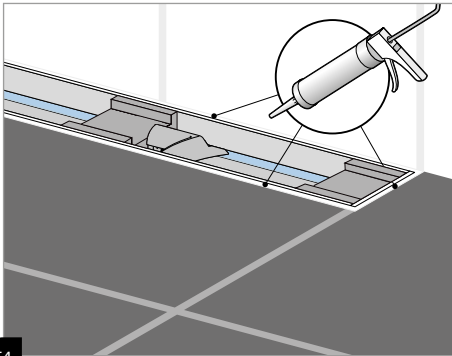
52

Installera gallret i gallerramen och kontrollera så att höjden på kakelplattorna stämmer överens med höjden på gallret. Om inte, räkna ut hur många justeringsklossar som behövs.



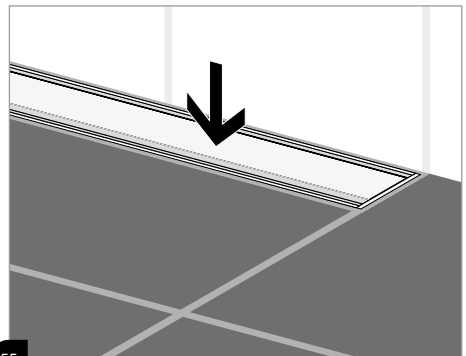
53

Ta bort gallerramen och montera justeringsklossarna så att höjden stämmer.



54

Applicera den slutliga siliconfogén runt gallerramen.



55

Lägg i gallret i gallerramen.







**I-Drain® Belgium**

Ambachtsweg 14

3890 Gingelom

Tel.: +32 (0) 11 68 96 68

Fax: +32 (0) 11 68 50 86

info@i-drain.com



[www.i-drain.com](http://www.i-drain.com)