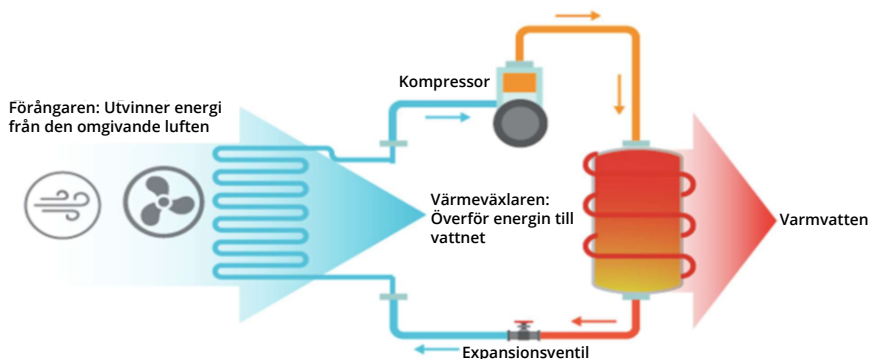




Värmepumpsberedare RX20

RX20-serien: Smart och energieffektiv varmvattenberedare

RX20-Serien är en serie varmvattenberedare designade för att vara både energieffektiva och kostnadseffektiva. För optimal prestanda och effektivitet rekommenderas regelbundet underhåll. Detta säkerställer att alla komponenter fungerar som de ska och att du uppnår den energibesparing du förväntar dig.



INNEHÅLLSFÖRTECKNING

1	VIKTIG INFORMATION	1	12	SERVICEBOK	23
	Säkerhet	1			
	Symboler	1			
	Märkning	1			
	Serienummer	1			
	Kombinerad manual	1			
	Underhåll	1			
	Produktregistrering	1			
	Anläggningsinformation	2			
	Tillbehör	2			
	Installationsprotokoll	3			
2	FÖRE INSTALLATION	4			
	Transport	4			
	Placering och utrymme	4			
	Från pall	5			
	Ta bort front	5			
3	KOMPONENTER	6			
4	INSTALLATION	7			
	Rörinstallation	7			
	Ventilationinstallation	8			
	Ventilationsmått	8			
	Elinstallation	9			
5	DISPLAY OCH KONTROLL	10			
	Användning	10			
	Kompressorers drifttimmar	10			
	Driftläge	11			
	Manuell återställning	12			
6	WIFI-MODUL	13			
	Uppstart	13			
	Skapa konto / koppla anläggning	14			
7	SERVICE	15			
8	DRIFTSTÖRNINGAR OCH LARM	16			
	Allmänt	16			
	Felsökning och lösningar	16			
	Larm	17			
9	TEKNISK INFORMATION	18			
	Kopplingsschema	19			
	Mått	20			
10	KONTAKT	21			
11	GARANTI	22			



1 VIKTIG INFORMATION

Säkerhet

Den här apparaten kan användas av barn från 8 år och äldre samt personer med nedsatt fysisk, sensorisk eller mental förmåga eller brist på erfarenhet och kunskap om de har fått övervakning eller instruktioner om hur man använder apparaten på ett säkert sätt och förstår de risker som är inblandade. Barn ska inte leka med apparaten. Rengöring och användarunderhåll ska inte göras av barn utan övervakning.

Symboler

Dessa symboler förekommer i denna manual.

⚠ VARNING

Denna symbol indikerar att man kan skada sig själv eller andra (allvarligt) eller skada produkten allvarligt.

⚠ OBSERVERA

Denna symbol indikerar att produkten kan skadas.

👉 NOTERA

Denna symbol anger en anteckning med ytterligare information för installatören.

📌 TIPS

Denna symbol visar förslag och råd för installatören att utföra vissa uppgifter lättare eller bekvämare.

Märkning

Dessa märkningar och symboler förekommer på enheten.



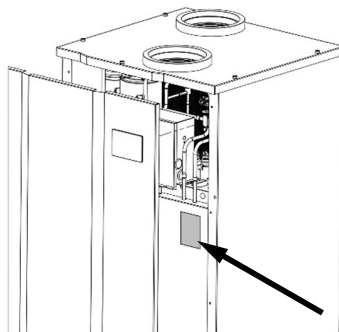
Visar att enheten har genomgått nödvändiga kontroller innan den lanseras och att den uppfyller EU:s krav på säkerhet, hälsa och miljöskydd.



När enheten ska kasseras, måste den hanteras separat från annat avfall enligt lokala bestämmelser för korrekt avfallshantering.

Serienummer

Serienumret hittar du bakom fronten till höger.



Kombinerad manual

Denna manual vänder sig till både användare och installatörer av varmvattenberedare för att garantera säkerhet och effektivitet. All installation ska ske enligt gällande föreskrifter.

Specifik kunskap behövs för installation och service. Installationen och service måste utföras på ett fackmannamässigt sätt. Installatören behöver inte vara certifierad kyltekniker, men måste följa alla säkerhetsprotokoll och anvisningar.

Underhåll

För att säkerställa optimal prestanda och funktion för din varmvattenberedare, rekommenderas en årlig översyn. Kontakta din installationspartner eller närmaste auktoriserade servicepartner genom att använda återförsäljarkartan på comfortzone.se. En servicebok är inkluderad i manualens slut.

Produktregistrering

Vid köp av Comfortzone RX20 ingår en 2-årig produktgaranti och 4 års skydd mot maskinskada. För att få ett erbjudande om ytterligare 10 års trygghetsförsäkring, måste varmvattenberedaren registreras inom 12 månader på: r.comfortzone.se.

För mer information om garantivillkor, se kapitlet Garanti.



Anläggningsinformation

Denna information kan vara bra att ha vid kontakt med servicetekniker eller beställning av reservdelar.

Modell	
Serienummer	
Installationsdatum	
Installatör	

NOTERA

Uppstår det problem eller fel med produkten ska återförsäljaren som sålt produkten eller huset kontaktas.

Tillbehör

Installationskit

För att underlätta installationen.

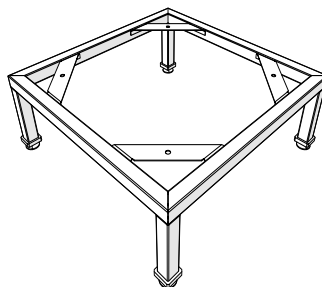
Innehåller:

- Kombinationsventil.
- Blandningsventil.
- Två raka pressanslutningar.

Golvstativ

För installation där rören kommer ifrån golvet.

Justerbart: 195-235 mm.



Installationsprotokoll

Varmvattenberedaren ska genomgå en kontroll innan den sätts i drift. Endast en person med rätt kvalifikationer får utföra denna kontroll.

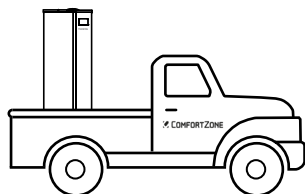
System	Notering	OK
Påfyllt		
Kontroll manometertryck		
Kontroll avstängningsventiler		
Kontroll säkerhetsventiler		
Dräneringsslang ansluten till avlopp		
Ventilationssystem	Notering	OK
Fläkthastighet		
Avluftkanalen isolerad		
EI	Notering	OK
Husets säkringar		
Automatsäkring varmvattenberedare		
Mät faser, N och PE		
Jordfelsbrytare		
Information till användare	Notering	OK
Påfyllning av vatten		
Hur man ändrar driftläge		
Information om trygghetsgaranti		
Byte av filter		



2 FÖRE INSTALLATION

Transport

Vid transport och förvaring ska RX20 stå i upprätt läge. Den får inte ligga ner.



Måste enheten lutats, se till att den inte lutar mer än 15° från en vertikal position under längre perioder. Om detta är nödvändigt, låt varmvattenberedaren sedan stå vertikalt i minst sex timmar för att garantera korrekt oljecirkulation.

Placering och utrymme

Enhetsen får placeras i en miljö mellan 5 till 50°C med en luftfuktighet under 85%. Kondensation och vattendroppar på ytor ska undvikas.

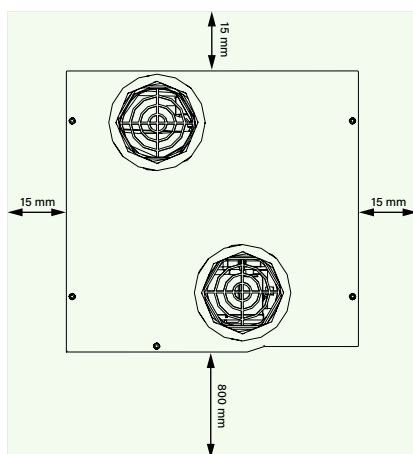
- Minst 10m³, eller ordna med tillräcklig ventilation.
- Välj ett rum med en golvbrunn samt ett underlag som kan bära vikten av enheten.
- Golvet lutning får max vara 2 grader.
- Placera enheten intill en yttrevägg eller en välisolerad innervägg. Undvik placering mot sovrum eller andra ljudkänsliga områden.
- Vid placering bredvid ett ljudkänsligt område ska intilliggande vägg ljudisoleras.
- Omgivningstemperaturen ska vara minst 10 grader för att kompressorn ska kunna starta och max 50 grader.
- I nybyggnationer ska väggarna i uppställningsrummet isoleras enligt gällande byggregler.
- Rummet ska uppfylla säkerhetskraven för köldmedium R290.

Avluftstemperaturen ligger på ca 5-10°C under inloppstemperaturen. Om frånluften inte leds bort, kommer rumstemperaturen att sjunka avsevärt.

Mått

Varmvattenberedare får inte installeras i direkt kontakt med väggar eller byggas in. Lämna minst 15 mm utrymme.

Minst 250 mm ovanför för ventilations slangar. 800 mm fritt framför för service och underhåll. Minst 15 mm från väggar och andra objekt



Medföljande komponenter

Komponenterna är placerade längs ner vid röranslutningarna i en kartong.

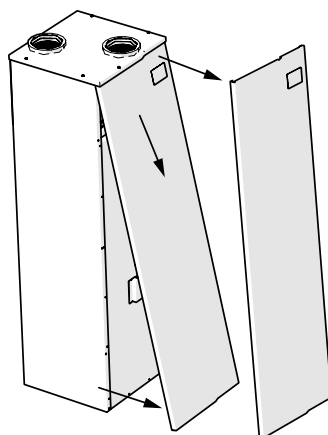
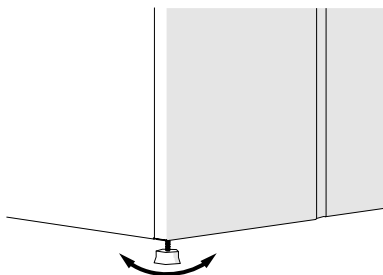
Innehåll	Antal
Varmvattenberedare	1
Säkerhetsventil (9 bar)	1
Värmepumpsfötter	4
Dräneringsmunstycke	1
Kondensavledare	1
Användar- och installationsmanual	1
Säkerhetsföreskrifter	1



Från pall

Var varsam när du öppnar kartongen. Använd kniv eller annat skärande verktyg med försiktighet.

När kartongen är avlägsnad, montera de fyra medföljande fötterna i skruvhålen i botten. Justera enheten så att den står vågrätt.



NOTERA

Fronten är försedd med skyddplast, avlägsna denna när installationen är slutförd.

Ta bort front

Fronten sitter monterad med sex clips på ramen och en skruv i toppen. Skruva bort skruven och bänd sedan försiktigt loss den från snäppfästena nedifrån och upp med en brytpak i nylon. Dra sedan den utåt nedifrån så att den glider ur topplocket.

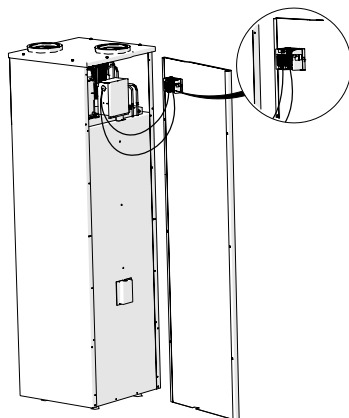
⚠ VARNING

I fronten sitter displayen monterad och dess kablage är monterat på en kopplingsplint. Var försiktig så inte kablages dras sönder eller skadas.

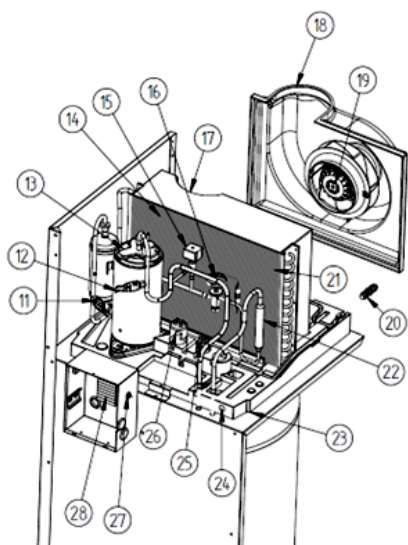
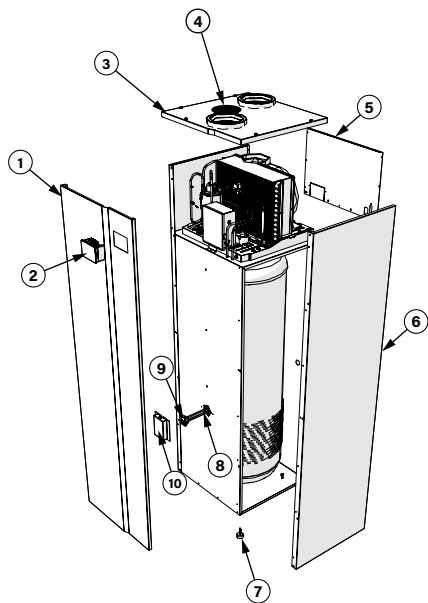
Koppla bort display

Två kablar är anslutna till displayenheten som är fäst i fronten. I de flesta fall när du installerar eller utför service behöver du inte koppla från displayenheten.

Kabeln till displayen är designad för att vara så pass lång att du kan ha fronten placerad nära varmvattenberedaren utan problem. Om du däremot behöver flytta fronten en längre bit från varmvattenberedaren, se till att först koppla bort koppla loss de två kontaktarna från displayenheten.



3 KOMPONENTER



Nr	Benämning
1	Front
2	Display
3	Toplock
4	Luftfilter
5	Baksida
6	Sidopaneler
7	Avvibrerande fötter
8	Tillskottsvärmare 1500W
9	Varmvattengivare NTC1
10	Skyddskåpa
11	Lågtrycksvakt
12	Högtrycksvakt
13	Kompressor
14	Förångare
15	Magnetventil
16	Expansionsventil
17	Luftbox del 1
18	Luftbox del 2
19	Fläkt
20	Avtappningskoppling
21	Givare för lufttemperatur NTC2
22	Torkfilter
23	Värmepumpstråg
24	Avtappningskoppling (Pluggad)
25	Kondensator för fläkt
26	Kondensator för kompressor
27	Säkerhetstermostat
28	Kopplingsplint



4 INSTALLATION

Rörinstallation

Allmänt

Det är viktigt att att alla rörinstallationer utförs enligt gällande normer och regelverk. För att säkerställa varmvattenberedarens optimala funktion, kontrollera att vattentryck och temperatur alltid håller sig inom rekommenderade gränser.

Referera till schemat på nästa sida för detaljer om vattenanslutningar. Följ bildanvisningarna noggrant när du installerar de specificerade komponenterna. Använd en blandningsventil för justera varmvattnets temperatur. Verifiera med termometer efter justering.

Rekommendationer och tips

- Om du väljer en anslutning för varmvattencirkulation, är det rekommenderat att installera en timer för varmvattencirkulation-pumpen.
- För att förebygga galvanisk korrosion i vattenanslutningarna, överväg att använda elektrolytiska slangar.
- Efter att vattenanslutningar är klara, glöm inte att lufta av systemet för att eliminera eventuella luftfickor och säkerställa optimal drift.
- För ökad prestanda och hållbarhet, överväg även att installera ett vattenavhårdningssystem.

Kondensavlopp

Kondensation från förångaren kräver kontinuerlig dränering för att undvika driftsstörningar och dålig lukt. Kondensavloppet, placerat fram- eller baktill (se Teknisk information, Mått, H), bör anslutas till spillvattensystemet via en hävert och flexibelt rör (20 mm ID). Säkerställ att vattenflödet är oblockerat för effektiv dränering.

⚠ VARNING

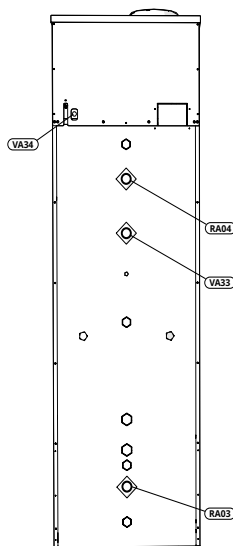
Stäng av vattentrycket innan installation.

Alternativa anslutningsmöjligheter

Förutom standardanslutningar, finns det flera andra alternativ som kan övervägas.

- Anslutning för varmvattencirkulation.
- Anslutning till solceller.
- Anslutning som komplement till befintlig tappvarmvattenutrustning (till exempel värmare eller panna).

Röranslutningar



Avstånd (mm)

Anslutning	1	2	3
VA34 Dräneringshål	68	30	421
RA01 Värmebärare fram	161	30	344
RA06 Tilluftsaggregat	265	30	344
RA07 Cirkulation värme/kyla	262	30	434
RA04 Varmvatten	539	30	344

Dimension (mm)

Anslutning	Diameter
RA02 Värmebärare retur	22
RA01 Värmebärare fram	22
RA06 Tilluftsaggregat	22
RA07 Cirkulation värme/kyla	22
RA04 Varmvatten	22



Ventilationinstallation

Allmänt

Vid installation av ventilationssystem är det avgörande att följa gällande regler för att säkerställa systemets effektivitet och säkerhet.

Luftanslutningar

Varmvattenberedaren är utrustad med två luftanslutningar på den övre kåpan vilket ger flexibla anslutningsmöjligheter för att passa olika installationsbehov.

Anslutningsalternativ

Kallluftloppet ska alltid riktas ut från skåpet, förutom när det placeras i ett särskild teknikrum.

För att utnyttja kallluften för kylning av ett utvalt rum, kan du dirigera luftflödet från avluften genom att installera ett spjäll i ventilationskanalen.

Installation av luftkanaler

Använd rör tillverkade av stabila material och utrusta ventilationskanalerna med ljudreducerande kanaldämpare för att minska ljudöverföring.

Följ specifikationerna i tillbehörstabellen för att hantera tryckfall, särskilt notera installationen av räfflade rör och insektskyddsgaller.

Isolering och täthet

Kanalinstallationen måste uppnå täthetsklass B som minimum. Isolera avluftskanalen diffusionstätt enligt Branchstandard Teknisk Isolering (BTI).

Alla anslutningar och fogar ska vara luft- och diffusionsstäta. För att förhindra kondens, isolera luftledande rör med ångtät värmeisolering.

Luftfilter och kallrasspjäll

Ett luftfilter vid luftintaget skyddar kylsystemets komponenter. Vid utomhusluftintag, installera ett kallrasspjäll på luftintagskanalen för att förhindra intrång av kall luft när beredaren inte är i bruk.

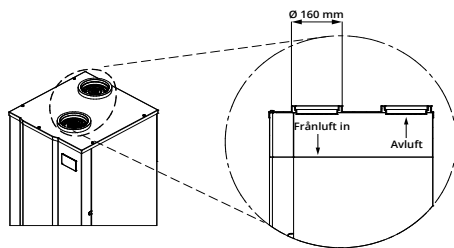
NOTERA

Om systemet inte ger tillräcklig värme, kontrollera och rengör filtret för att undvika negativ påverkan på prestanda. Se kapitel Service och underhåll för instruktioner.

⚠ VARNING

För att förhindra kondensering och potentiell skada på huset är det nödvändigt att hela avluftskanalen är diffusionstätt isolerad, avluften temperatur kan bli ner till 5-10 grader.

Ventilationsmått



Stosdiameter	RX20
Avluft (mm)	160
Frånluft (mm)	160

Tillbehör		Ø 150	Ø 160	Ø 200
Maximal längd	V1	11	15	30
	V2	6	30	50
Böj 90°	V1	1.5	2.0	2.5
	V2	1.5	2.5	3
Vertikalt rör 1m	V1	1	1	1
	V2	1	1	1
Flexibla/räfflade rör	V1	5	5	5
	V2	5	5	5
Insektskyddsgaller	V1	5	5	5
	V2	5	5	5

■V1: Fläktens låga varvtal ■V2: Fläktens höga varvtal

Tryckfallsförändringar i luftkanaler beroende på dess längd (i meter)



Einstallation

Allmänt

Elanslutningar får endast utföras av behörig elektriker och överensstämmelse med rådande elregler och standarder, och alltid med strömmen avstängd.

⚠ OBSERVERA

Undvik förlängningssladdar – risk för överbelastning och brand.

För att komma åt elanslutningar

1. Ta bort fronten.
2. Skruva bort skruven i toppen för elektronikboxens skyddslucka och ta sedan bort luckan.

⚠ VARNING

Stäng av strömmen och säkerställ att kretsen är strömlös innan arbete påbörjas.

Viktiga anslutningar

I kapitlet Teknisk information hänvisas till följande kontakter, plintar och säkringar.

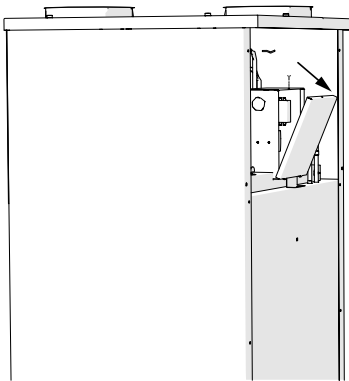
Koppla till elnät

Det är viktigt att följa gällande regler vid elinstallationer. Strömförsörjningen är på 230V. Enheten levereras med kabel med stickkontakt och kan kopplas in i ett 10 A eluttag med jordning, så länge ingen annan utrustning är ansluten till samma säkring. RX20 kan förbruka upp till 2150W.

Anslutningarna är placerade i en förseglad elbox i enlighet med föreskrifterna för isolerad inneslutning av köldmedia.

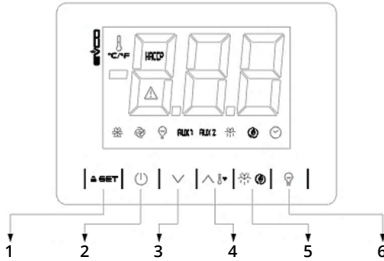
⚠ OBSERVERA

Innan enheten startas, fyll systemet med vatten.



5 DISPLAY OCH KONTROLL

Displayen ger dig en översikt över systemets status - inklusive pågående driftförhållanden, eventuella felmeddelanden och aktuella inställningar. När varmvattenberedaren är ansluten visas endast texten "oFF" på displayen.



Nummer	Funktion
1	Bekräfta / nyckellås
2	Av/på-knapp / Stand-by / Escape
3	Ner
4	Avfrostning / Driftändring
5	Legionellskydd

Användning

Starta och stäng av enheten

För att starta enheten, tryck och håll in Av/på-knappen i 3 sekunder. Skärmen kommer att lysa upp och visa alla ikoner. Displayen visar alltid vattentemperaturen.

För att stänga av beredaren, håll inne Av/på-knappen i 3 sekunder.

Lås upp knappsetsen

Efter 30 sekunders inaktivitet låses skärmen automatiskt, och **Loc** visas. För att låsa upp, tryck och håll in valfri knapp i 1 sekund tills meddelandet **UnL** visas.

Symbol	Funktion
	Kompressor aktiv
	Avfrostning aktiv
	Fläkt aktiv i hög hastighet/ Blinkade symbol, fläkten arbetar i låg hastighet.
	Aktivt larm
	Sparat larm
	Enhet för mätning av temperatur(C eller F)
	Elektrisk värme i drift
	Andra komponenter för aktivt stöd
	Anti-legionellaläge aktiverat
	Tidsplanering aktiverat

Kompressorns drifttimmar

Visning av kompressorns drifttimmar

1. Tryck en gång på uppåt-pilen.
2. **Ch** kommer att visas på skärmen.
3. Tryck sedan på **SET** för att visa kompressorns totala drifttid.

Radera kompressorns drifttimmar

1. Tryck en gång på uppåt-pilen. **Ch** visas på skärmen.
2. Tryck på uppåt-pilen tills **rCh** visas.
3. Tryck på **SET**. "0" kommer att visas.
4. Navigera fram till "149" med hjälp av uppåt-knappen.
5. Tryck på **SET** för att nollställa kompressorns drifttid. --- visas på skärmen.



Driftläge

När beredaren startas första gången är den inställd i Eco-läge som standard och visar varmvattnets temperatur. Genom att trycka på nedåt-knappen visas det aktuella driftläget på skärmen. Stega dig sedan nedåt för att se de olika driftlägena.

Byte av driftläge

För att byta driftläge, tryck en gång på knappen **Avfrostning** och **Driftsändring**. De tillgängliga driftlägena kommer att blinka på skärmen. Använd **Ned** och **Upp-knapparna** för att välja.

För att bekräfta ditt val, tryck på knappen **SET**. Vill avbryta, tryck på **Av/på-knappen**. Efter ändringen kommer displayen att visa vattnets temperatur.

ECO -Ecoläge

Eco-läget fokuserar på ekonomisk drift genom att endast kompressorn för uppvärmning. Målvärdet för varmvattentemperaturen kan justeras via inställningen **SPI**.

Justering av varmvattentemperaturen

1. Tryck en gång på **SET**-knappen.
2. Välj **SPI** genom att trycka på **SET**.
3. Använd Upp- och Ned-knapparna för att justera temperaturen.
4. Bekräfta ditt val med **SET** eller avbryt med **Av/på-knappen**.

AUT - Autoläge

Varmvattenberedaren upprätthåller en konstant vattentemperatur, och tillskottsvärmaren aktiveras endast om temperaturen sjunker markant. Börvärdet kan justeras via inställningen **SP2**.

Justera börvärdet

1. Tryck en gång på **SET**.
2. Navigera till **SP2** med uppåtknappen.
3. Bekräfta med **SET**.
4. Använd Upp- och Ned-knapparna för att justera.
5. Bekräfta ditt val med **SET**.

Obs - Snabbuppvärmning

Detta läge använder både kompressorn och tillskottsvärmaren för snabb uppvärmning av vatten. När temperaturen är nådd, återgår systemet till sitt ursprungliga läge.

- Om **snabbuppvärmning** aktiveras medan Eco-läget är på: Uppvärmning sker till måltemperaturen definierad i **SPI** och växlar sedan tillbaka till Eco-läget.
- Om **snabbuppvärmning** aktiveras medan Auto-läge är på: varmvattenberedaren värmer upp till måltemperaturen definierad i **SP2** och växlar sedan tillbaka till Auto-läge.

När **snabbuppvärmningsläget** är aktiverat, kommer displayen att växla mellan att visa vattentankens nuvarande temperatur och meddelandet **Obs**. Du kan ställa in den lägsta temperaturen för **snabbuppvärmningsläge** genom parametern **SP3**.

Ändra inställningen

1. Tryck en gång på **SET** och navigera fram till **SP3** med nedåtknappen.
2. Bekräfta genom att trycka på **SET**.
3. Justera den önskade temperaturen med **Upp** och **Ned**-knapparna.
4. Bekräfta inställningen genom att trycka på **SET**, eller avbryt genom att trycka på **Av/på-knappen**.

FNC / FCF - Ventilationsläge

Ventilationsläget är en extrafunktion som ger bättre luftcirkulation i bostaden. Detta läge är inaktiverat som standard. När du har aktiverat **ventilationsläget**, har du tillgång till två olika fläktnställningar:

- **FNC**: Anpassa fläkthastigheten när kompressorn är aktiv.
- **FCF**: Justera fläktnställningarna när kompressorn är inaktiv.

För var och en av dessa inställningar kan du välja mellan två hastigheter: låg ("**LoU**") och hög ("**HiG**"). Inom **FCF**-läget finns även möjligheten att helt inaktivera funktionen (**OFF**).

Du kan anpassa dessa inställningar när som helst. Om du justerar **FCF**-inställningarna medan kompressorn fortfarande arbetar, kommer den nya inställningen att träda i kraft nästa gång beredaren körs i det läget.

Kompressor Aktiverad (FNC)

1. Håll **SET**-knappen intryckt i 1 sekund.
2. Välj **SPI**
3. Använd upp- och ned-knapparna för att navigera till **FNC**.
4. Tryck på **SET** för att gå vidare
5. Använd upp- och ned-knapparna för att välja fläkthastighet: Hög (**HiG**) eller Låg (**LoU**).
6. Tryck på **SET** för att bekräfta ditt val.

Kompressor Av (FCF)

1. Håll **SET**-knappen intryckt i 1 sekund.
2. Navigera till **FCF** med hjälp av upp- och ned-knapparna.
3. Tryck på **SET** för att gå vidare.
4. Välj önskad fläkthastighet - hög (**HiG**), låg (**LoU**) eller



avstängd (**OFF**) - med upp- och ned-knapparna.

5. Tryck på **SET** för att bekräfta ditt val.

dF_r - Avfrostning

Automatisk avfrostning.

in2 - Solceller/Timer

⚠ OBSERVERA

Inställningarna för detta läge är begränsade till installatörsmenyn. För justeringar, kontakta din installatör eller servicepartner.

I detta läge kan systemet värma upp vattnet på två sätt: antingen med den extra energin från solcellerna eller under de tider då elen kostar mindre.



Systemet är förberett för att jobba ihop med en solcellsinverter och möjliggör användning av överskottsenergi från solpanelerna för att generera varmvatten.

Det finns två anslutningspunkter i systemets elpanel för en potentialfri kontakt.

- När kontakten är sluten aktiveras solcellsfunktionen **SP6** och varmvattenberedaren automatiskt. Tillskottsvärmaren och kompressorn arbetar tillsammans tills den förinställda temperaturen för solcellen har nåtts.
- När kontakten öppnas återgår systemet till sitt tidigare driftläge.

Dessa anslutningspunkter kan även användas för att dra nytta av lägre eltariffer. För detta kan en timer med potentialfri kontakt anslutas.

Ant - Legionellaskydd

Denna funktion är designad för att minska risken för bakterietillväxt. Genom termisk desinfektion minimeras riskfaktorer som kan främja bakterieutveckling. Processen aktiveras automatiskt och når en temperatur av 70°C i 2 minuter.

Aktivering och deaktivering av denna funktion görs via installationsmenyn, även om det avråds att stänga av den:

1. Tryck på Antilegionella-knappen; **Ant** kommer då att visas på displayen.
2. Tryck på **SET** för att starta desinfektionsprocessen.

⚠ OBSERVERA

När funktionen är aktiverad kan den inte avbrytas.

Systemet är förberett för att jobba ihop med en solcellsinverter och möjliggör användning av överskottsenergi från solpanelerna för att generera varmvatten.

Det finns två anslutningspunkter i systemets elpanel för en potentialfri kontakt.

- När kontakten är sluten aktiveras solcellsfunktionen **SP6** och varmvattenberedaren automatiskt. Tillskottsvärmaren och kompressorn arbetar tillsammans tills den förinställda temperaturen för solcellen har nåtts.
- När kontakten öppnas återgår systemet till sitt tidigare driftläge.

Dessa anslutningspunkter kan även användas för att dra nytta av lägre eltariffer. För detta kan en timer med potentialfri kontakt anslutas.

⚠ VARNING

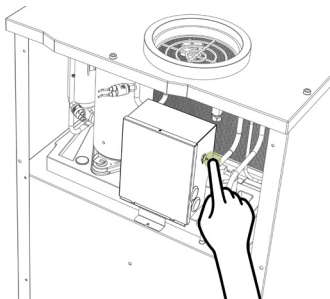
Om beredaren kopplas bort från strömförsörjningen, återställs antilegionellatimern och enheten utför desinfektion före den inställda tiden igen.

Manuell återställning

Vid eventuell elektrisk störning som påverkar den automatiska återställningen av termostaten, kan återställningen också göras manuellt. Följ dessa steg för att manuellt återställa varmvattenberedaren:

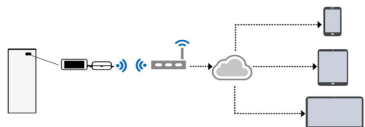
1. Ta bort fronten.
2. Tryck på knappen på elskåpets sida.

Efter dessa steg ska systemet fungera som normalt igen.



6 WIFI-MODUL

Kontrollenheten tillsammans med WIFI-modulen kommunicerar via en router som sänder och tar emot information till en molnbaserad server. Molnservern lagrar all information och möjliggör att fjärrövervakning och styrning av din utrustning, var du än befinner dig, så länge du är uppkopplad till internet.



Upstart

Innan du börjar, kontrollera att du har följande:

- Installerat Epoca Start-appen i din telefon eller tillgång till en dator.
- WIFI-router kopplad till internet.
- Namn och lösenord till WIFI-nätverket, för att koppla upp WIFI-modulen.
- Det är möjligt att ansluta app eller dator 4 minuter efter enheten har startats.

Anslut via app

Elektriska installationer och andra anslutningar ska göras med modulen avstängd. När detta är klart startar du wifi-modulen.

- Starta appen Epoca start och välj *Configure devices*.
- Gå sedan till din telefons WIFI inställningar för att hitta det tillfälliga nätverket som börjar på *Epoca*. Ange lösenord: *epocawifi*
- Gå sedan tillbaka till Epoca appen.

Anslut via webbläsare

- Skriv in *192.168.4.1* i din webbläsare för att ansluta till din enhet.
- Anslut till *Epoca3AC123EH* som har skapats av WI-FI-modulen. Ange lösenord: *epocawifi*
- Fyll i önskat anläggningsnamn under *Plant name* och ange önskat lösenord under *Plant password*. Klicka sedan på *Log in*.
- Klicka på fliken *Plant*, fyll i de obligatoriska fälten och spara konfigurationsfilen för framtida användning med knappen *Click here to export the plant file from this module*.

Efter nedladdningen måste du återgå till installationen för WIFI-anslutning.

Epoca WI-FI

Oavsett om du använder appen eller webbläsaren är proceduren liknande, men det kan finnas mindre skillnader som kommer framgå. Kom ihåg att gränssnittet fungerar på flera plattformar och dess utseende kan skilja åt beroende på vilken enhet du använder.

Konfiguration

- Under *Plant name*, skriv in anläggningens namn och lösenord som du har valt. Klicka på *Login*.
- Tryck sedan på *Configure*.
- Fyll i det obligatoriska fälten.
- Plant name och lösenord behöver vara samma som du valde tidigare.
- Plant category kan användas för installationer med fler enheter.
- Om du konfigurerar via webbläsare måste du importera konfigurationsfilen som du tidigare laddade ner. Klicka på *Import Plant File* och sök efter konfigurationsfilen.
- klicka på *Next* när du fyllt i fälten.

Enhetens namn

Fyll i varmvattenberedarens modell och serienummer. Klicka sedan på *Next*.

Tidszon

Ställ in tidszon (EU för Europa), datum och tid. Bekräfta sedan genom att klicka på *Next*.

Nätverk

Du kan antingen skriva in ditt nätverksnamn under SSID eller välja det genom nätverkssökning. Lösenordet måste anges manuellt. Klicka sedan på *Next*.

IP Adress







Välj en dynamisk IP genom att välja *Dynamic* och klicka på *Next* och välj sedan *Configure*. När kontrollen har utförts klart så klicka på *Next*.



Skapa konto / koppla anläggning

Om du redan har ett konto klicka på *Associate plant to my account in Epoca* och logga in. Ny användare måste skapa konto genom att klicka på *Create a new account in Epoca*. Fyll i fälten och klicka på *Register*.

När du navigerar inom appens meny, klicka på *EPoCA* för att komma åt din enhet. Du kan behöva ange användarnamn och lösenord. Notera att det kan ta några minuter för meddelanden att visas under konfigurationsprocessen. Du kommer nu till användarpanelen.

Symbol	Funktion
	Realtid
	Tidsband
	Service
	Parametrar
	Historik
	Grafer

Realtid

Här kan du hitta följande:

- Vattentemperatur.
- Starta / stäng av avfrosstning.
- Starta / stäng av legionellaskydd.
- Tid till nästa legionellacykel.
- Återställa larm.
- Driftläge.
- Ändra driftläge.
- Ställa in maxeffektläge.
- On/off-funktion.
- Inställning av temperatur i Eco-läge.
- Inställning av temperatur i Comfort-läge.
- Inställning av temperatur i Max-läge.

Tidsband

I denna meny kan du ställa in På/Av-tider för skilda dagkategorier: Typ A och Typ B. Dessa kan användas beroende på dina behov eller timprissättning. Du har också möjligheten att koppla dessa kategorier till specifika vardagar.

Service

Endast för behöriga.

Parametrar

Endast för behöriga.

Historik

Här får du en översikt av händelser och driftdata. Välj en datumintervall för den period du vill se historik.

Grafer

Här kan du se en grafisk vy över händelser och driftdata. Det är samma information som visas i historik.



7 SERVICE

⚠ OBSERVERA

För att utföra underhåll och service på enheten, rekommenderas att varmvattenberedaren först stängs av.

Typ av underhåll	Hur ofta?
Kontroll av luftfilter	Varje halvår
Byte av filter	Årligen
Kontroll säkerhetsventiler	Varje kvartal
Kontroll av systemtrycket	Varje kvartal
Kontroll av tryck expansionskärl	Årligen
Rengöring av dräneringshåll	Årligen

Luftfilter

Varje halvår bör luftfiltret kontrolleras för igensättning och om det är igensatt, byt ut det.

1. Stäng av varmvattenberedaren med hjälp av huvudbrytaren.
2. Ta bort filtret som sitter i frånluften.
3. Kontrollera det gamla filtret. Om det är igensatt, byt ut det. Nytt filter hittar du här: www.comfortzone.se
4. Ersätt det befintliga filtret med ett nytt.
5. Montera fronten på varmvattenberedaren.
6. Starta varmvattenberedaren med huvudbrytaren.

Säkerhetsventil

Säkerhetsventilen kräver inget regelbundet underhåll, men öppningsfunktionen ska kontrolleras 2–3 gånger per år enligt följande steg:

1. Vrid plastratten motsols med handen cirka $\frac{1}{4}$ varv tills ett svagt klickljud hörs.
2. Låt vatten rinna genom ventilen en kort stund.
3. Vrid sedan plastratten ytterligare $\frac{1}{4}$ varv motsols tills ett kraftigare klickljud hörs, vilket indikerar att ventilen har stängts.

Dränering

Kontrollera dräneringsrören och varmvattenberedarens avloppsöppningar för eventuella blockeringar och avlägsna vid behov.

Expansionskärl

1. Stäng av varmvattenberedaren med huvudströmbrytaren.
2. Öppna en avtappningsventil i systemet för att släppa ut trycket.
3. När systemtrycket är nollställt, mät trycket i expansionskärlet.
 - Använd en lufttryckmätare kontrollera att trycket är 1 bar.
 - Vid för lågt tryck, fyll på med luft.
 - Kontrollera systemtrycket på manometern.
 - Inspektera expansionskärlet vid behov.
 - Om det finns misstankar om skada, byt ut expansionskärlet.

Rengöring

Vid rengöring av beredarens kåpor, använd en fuktig trasa med tvål. Använd inte areosoler, slipmedel, polermedel eller rengöringsmedel som innehåller lösningsmedel eller klor.



8 DRIFTSTÖRNINGAR OCH LARM

Allmänt

Om en driftstörning inträffar så lyser symbolen för aktivt larm på displayen. Klicka på symbolen för att se larmkod och se larmlistan.

Larmet kan nollställas genom att starta om enheten. Återsälls inte larmet efter omstart, kontakta din återförsäljare eller en auktoriserad servicepartner.

Felsökning och lösningar

Denna del av manualen beskriver de mest frekventa problemen och felet som kan uppkomma med din varmvattenberedare, samt listar potentiella orsaker och rekommenderade lösningar för varje problem.

Om du inte kan lösa problemet med instruktionerna i detta kapitel, kontakta din återförsäljare eller en auktoriserad servicepartner.

Varmvattenberedaren startar inte

- Orsak: Varmvattenberedaren är frånkopplad
- Lösning: Kontrollera korrekt anslutning till strömförsörjningen.
- Orsak: Strömavbrott
- Lösning: Kontrollera strömavbrott och anslutning till elnätet. Kontakta auktoriserad återförsäljare om problemet kvarstår.

Varmvattenberedaren har slutat fungera

- Orsak: Börvärdet för vattentemperaturen har uppnåtts
- Lösning: Kontrollera varmvattentemperaturen och börvärdet.
- Orsak: Inloppsluftens temperatur är för låg eller för hög
- Lösning: Kontrollera att tillskottsvärmaren är aktiverad. Varmvattenberedaren startar igen när temperaturen är inom driftområde

Brist på varmvatten

- Orsak: Överkonsumtion av varmvatten
- Lösning: Vänta tills tanken har fyllts upp igen.
- Orsak: Programmerad drifttid är för kort
- Lösning: Öka körtiden.

- Orsak: Börvärdet för temperaturen är för lågt
- Lösning: Öka temperaturen.

- Orsak: Luftfiltret är smutsigt
- Lösning: Rengör filtret enligt instruktion eller byt vid behov.

- Orsak: Värmeförluster i vattensystemet
- Lösning: Kontrollera hela vatteninstallationen och eventuella läckage.

Vatten kring varmvattenberedaren

- Orsak: Kondensavloppsslangen är blockerad
- Lösning: Kontrollera och rengör avloppsslangen.
- Orsak: Felaktig installation av kondensavloppsslangen
- Lösning: Kontakta installationspersonal.
- Orsak: Säkerhetsventilen har aktiverats på grund av övertryck
- Lösning: Kontakta installationspersonal.

Övriga fel: Kontakta auktoriserad servicepartner för ytterligare felsökning.



Larm

Pr1 Varmvattengivare

Åtgärd: Kontrollera temperaturgivaren och säkerställ att den elektriska anslutningen är korrekt.

Pr2 Temperaturgivare för förångare

Åtgärd: Kontrollera temperaturgivaren och säkerställ att den elektriska anslutningen är korrekt.

AL Låg temperatur

Åtgärd: Inga särskilda instruktioner anges.

AH Hög temperatur

Åtgärd: Inga särskilda instruktioner anges.

LHP Lågtrycksbrytare

Åtgärd: Starta om varmvattenberedaren för att återställa.

HP Högtrycksvakt

Åtgärd: Starta om varmvattenberedaren för att återställa.

FiL Kompressor Underhållslarm

Åtgärd: Radera kompressorns drifttimmar.

U+L Fel på förångaren

Åtgärd: Starta om varmvattenberedaren för att återställa.

Återställs inte larmet efter omstart, kontakta din återförsäljare, installatör eller en auktoriserad servicepartner.

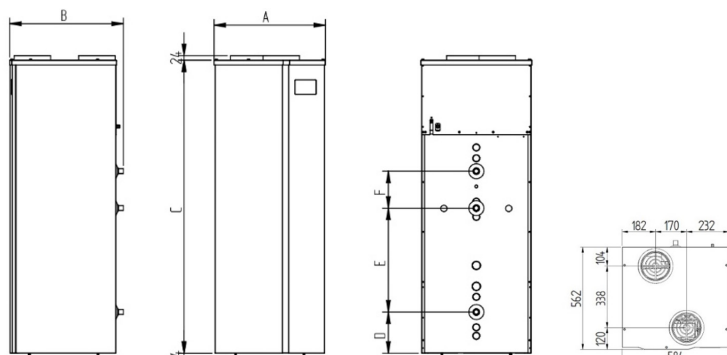


9 TEKNISK INFORMATION

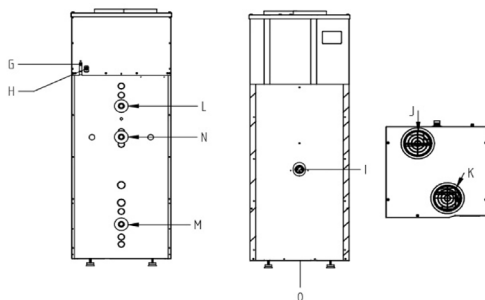
Specifikationer		RX20 - 160	RX20 - 200	RX20 - 260
Tank volym (l)		160	200	260
Max arbetstryck (bar)		10		
Tappprofil		L	L	XL
Uppvärmningskapacitet (W)		1005 - 1750		
Ineffekt (W)		405 - 500		
Energieffektivitet för vattenuppv. Medelklimat (%)		135	142	134
COP (medelklimat, 7°C)		2,84	2,95	3,24
Energieffektivitet		A+	A+	A+
Omgivningstemperatur (°C)		-10 / 40		
Varmvattenberedning (°C)		35 / 60		
Max varmvattentemperatur med kompressor (°C)		60		
Avluftstemperatur (°C)		5-10		
Köldmedium / Fyllning (g)		R290 / 150		
Ljudeffekt (dB(A))		53		
Ljudtryck vid 1 m / 2 m (dB(A))		45 / 39		
Elektrisk värmeeffekt (W)		1500		
Max absorberad effekt (W)		2000		
Maxi vattentemperatur med elektrisk värmare (°C)		70		
Max luftflöde (m ³ /h)*	Låg hastighet	264		
	Hög hastighet	370		
Max tillgängligt statiskt tryck (Pa)	Låg hastighet	30		
	Hög hastighet	100		
Anslutningens diameter (mm)		160		
Strömförsörjning (V/faser/Hz)		230 / 1 / 50		
Anslutningar för inlopp/utlopp/ varmvattencirkulation (tum)		¾ F		
Vikt (kg)		79	81	105



Mått



Modell/Mått	A	B	C	D	E	F
RX20 /160	584	600	1311	91	541	219
RX20/200	584	600	1540	216	546	194
RX20/260	584	600	1907	216	913	194



Anslutningar & komponenter

G	Strömförsörjning, 230 V / 50 Hz	L	Utlopp för varmvatten, $\frac{3}{4}$ " M
H	Kondensavlopp, \varnothing 20 mm	M	Inlopp för kallt vatten, $\frac{3}{4}$ " M
I	Tillskottsvärmare, 1500 W / Temperatursensor	N	Varmvattencirkulation, $\frac{3}{4}$ " M
J	Luftfilter	O	Dräneringsutlopp, $\frac{3}{4}$ "
K	Stos 160 mm		



10 KONTAKT

Danmark

IKM A/S
H.C. Ørstedes Vej 2D-E, DK-6100 Haderslev
Tel: +45 294 899 89
mail: saig@ikm.dk ▪ www.ikm.dk

Färöarna

Svend Krosstein
P/F Postbox 3229, FO-110 Tórshavn
Tel: +298 34 46 00
mail: krosstein@krosstein.fo ▪ www.krosstein.fo

Holland

Inventum Technologies BV
Kaagschip 25, 3991 CS Houten
Tel: +31 30 274 8484
mail: info@inventum.com ▪ www.inventum.com

Irland

Joule
Unit 407 NW Business Park, Ballycoolin, Dublin
Tel: +353 1 623 7080
mail: info@joule.ie ▪ www.joule.ie

Tyskland

Pollmann-Technik GmbH & Co.
KG Brinkstr 81, 46348 Raesfeld
Tel: +49 2865 603 665
mail: info@pollmann-technik.de ▪ www.pollmann-technik.de

Sverige

Comfortzone AB
Sjöflygvägen 35, 183 62 Täby
Tel: +46 1 682 16 40
mail: info@comfortzone.se ▪ www.comfortzone.se



11 GARANTI

Följande är endast en övergripande sammanfattning av vad som gäller. Det är därför viktigt att notera att vissa särskilda villkor gäller för att reklamationsrätt och garanti skall gälla. För komplett information hänvisas till ComfortZones köpevillkor för konsumenter och företag samt ComfortZones garantivillkor. Du finner den senast versionen av dessa villkor på ComfortZones hemsida.

Allmän garanti

Giltighet: 2 år.

Omfattning: Gäller för alla produkter som inte utgör varmvattenberedare eller reservdelar till dessa. Gäller från tidpunkten för köp/installation.

Produktgaranti - Varmvattenberedare

Giltighet: 2 år.

Omfattning: Täcker ursprungliga fel som påträffas inom 2 år från tillverkningsdatum.

Trygghetsgaranti - Varmvattenberedare

Giltighet: 3 år för juridiska personer och 4 år för konsumenter.

Omfattning: Täcker självrisk och åldersavdrag vid maskinskada. Gäller från upphörandet av produktgarantin. Förutsätter att det finns en försäkring beviljad av svenskt försäkringsbolag och att maskinskadan godkänts av försäkringsbolaget. Gäller ej om kostnaden understiger självrisken.

Förlängd trygghetsgaranti för varmvattenberedare

Giltighet: 1-16 år.

Omfattning: Kunden har möjlighet att förlänga trygghetsgarantin genom att teckna en särskild värmepumpsförsäkring hos Arctic Seals AB. Täcker självrisk och åldersavdrag vid maskinskada. ComfortZones ansvar upphör vid utgången av den ordinarie trygghetsgarantin.

Reservdelar varmvattenberedare

Giltighet: 1 år.

Omfattning: Omfattar ursprungliga fel och gäller endast för nya originaldelar från ComfortZone som installeras av auktoriserat serviceföretag. Omfattar ej reservdelar som installeras för åtgärdande av fel som omfattas av produktgarantin.



12 SERVICEBOK

SERVICE 1

Arbetsorder	Signatur	Utfört arbete
Företag	Datum	

SERVICE 2

Arbetsorder	Signatur	Utfört arbete
Företag	Datum	

SERVICE 3

Arbetsorder	Signatur	Utfört arbete
Företag	Datum	

SERVICE 4

Arbetsorder	Signatur	Utfört arbete
Företag	Datum	

SERVICE 5

Arbetsorder	Signatur	Utfört arbete
Företag	Datum	

SERVICE 6

Arbetsorder	Signatur	Utfört arbete
Företag	Datum	



SERVICE 7

Arbetsorder	Signatur	Utfört arbete
Företag	Datum	

SERVICE 8

Arbetsorder	Signatur	Utfört arbete
Företag	Datum	

SERVICE 9

Arbetsorder	Signatur	Utfört arbete
Företag	Datum	

SERVICE 10

Arbetsorder	Signatur	Utfört arbete
Företag	Datum	

SERVICE 11

Arbetsorder	Signatur	Utfört arbete
Företag	Datum	

SERVICE 12

Arbetsorder	Signatur	Utfört arbete
Företag	Datum	

SERVICE 13

Arbetsorder	Signatur	Utfört arbete
Företag	Datum	



SERVICE 14

Arbetsorder	Signatur	Utfört arbete
Företag	Datum	

SERVICE 15

Arbetsorder	Signatur	Utfört arbete
Företag	Datum	

SERVICE 16

Arbetsorder	Signatur	Utfört arbete
Företag	Datum	

SERVICE 17

Arbetsorder	Signatur	Utfört arbete
Företag	Datum	











www.comfortzone.se

COMFORTZONE AB
www.comfortzone.se

3369-B-2024