

Installations-, drifts-
och underhållsmanual

ACO Grease Capture 2.0

ACO Grease Capture

ACO Grease Capture avlägsnar fetter och oljor från avloppsvattnet innan det når avloppssystemet och skyddar mot avlagringar och blockeringar.



Innehåll

1	Allmän information	04
2	Säkerhetsinstruktioner	04
3	Installation	05
	3.1. Grundläggande instruktioner	05
	3.2. Komponentlista	07
	3.3. Installationsprocess	08
	3.4. Ändring av utloppsposition	14
4	Drift och hantering	24
5	Underhåll	25
	5.1. Dagligt underhåll	25
	5.2. Veckovis underhåll	27
	5.3. Kvartalsvis underhåll	29
6	Felsökning	33
7	Tekniska parametrar	34
8	Avveckling och bortskaffande	35
9	Tillbehör	35

1

Allmän information

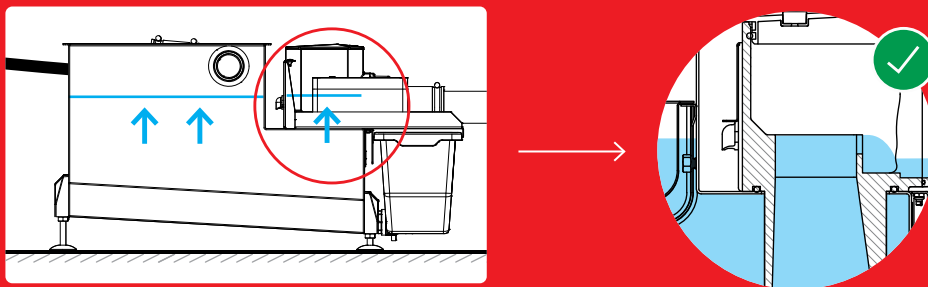
- Enheten är endast avsedd för separering av fett och suspenderade fasta ämnen från kökspillvatten.
- Anordningen är avsedd för installation i nära anslutning till livsmedelsanläggningar (kök, förberedelseutrymmen etc.) så nära avloppsvattnets källa som möjligt, under övervakning av personal och med behov av dagligt underhåll. Enheten är inte avsedd för installation i ouppvärmda utrymmen (källare etc.).
- Enheten måste installeras i enlighet med alla tillämpliga lokala och nationella lagar och regler, inklusive sådana som avser el och VVS.
- Installationen av enheten ska utföras av kvalificerade tekniker.
- Enheten får inte nyttjas på annat sätt än vad som beskrivs i denna installations- och bruksanvisning.

2

Säkerhetsinstruktioner

- Använd inte enheten för något annat ändamål än att separera fett från avloppsvatten.
- Installera inte enheten i potentiellt explosiva miljöer, ouppvärmda rum eller utomhus.
- Enheten får endast användas och underhållas av utbildad personal.
- Jordkopplingen är fäst vid den rostfria tanken. Den skall anslutas till gemensam potentialutjämning i närheten.
- ACO Grease Capture får endast anslutas till ett jordat och korrekt kapslingsklassat eluttag. Se till att uttaget är utrustat med eller ansluten till jordfelsbrytare (GFCI).
- Anslut värmaren till elnätet först efter att enheten har fyllts med vatten. Detta uppnås när vatten rinner över till utloppet.

Enheten måste alltid fyllas med vatten innan den slås på!

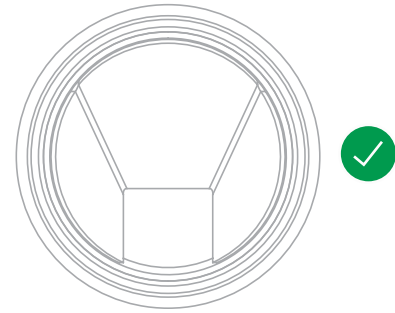


- Om vatten måste tömmas ur enheten måste värmaren först kopplas bort från elnätet.
- Brukaren får inte göra några ändringar i den elektriska installationen. Detta får endast göras av en kvalificerad tekniker.
- Ta inte bort värmeelementets skyddsplatta. Yttemperaturen på värmeelementet är 70 °C. Håll ett fritt utrymme mellan värmeelementet och skyddsplattan.
- Använd skyddshandskar och skyddsglasögon vid underhåll av utrustningen.
- Fett och matavfall måste kasseras i enlighet med lokala avfallsbestämmelser.

Installation

3.1. Grundläggande instruktioner

- Tilllopps- och utloppsrorets lutning ska vara minst 2 %.
- Minska inte utloppsrorets diameter.
- Rörledningen före enhetens inlopp ska vara så kort som möjligt.
- Minimera antalet krökar på utloppsroret.
- Kontrollera enheten för skador före första användningen och rapportera eventuella saknade eller skadade delar till din lokala återförsäljare.
- Anslut inte enheten till en matkvarn, potatisskalare eller avfallskvarn.
- Rör som lämnar utloppet måste ha en diameter på minst 2 tum.
- Ta bort eventuella fettansamlingar eller blockeringar från anslutande avlopp innan du installerar ACO Grease Capture.
- ACO Grease Capture är försedd med en inbyggd flödesreducerare för att begränsa genomflödet, förbättra prestandan och skydda mot överbelastning.
- Flödesreducerare i olika storlekar finns tillgängliga upp till den maximala flödes hastigheten för en given storlek.



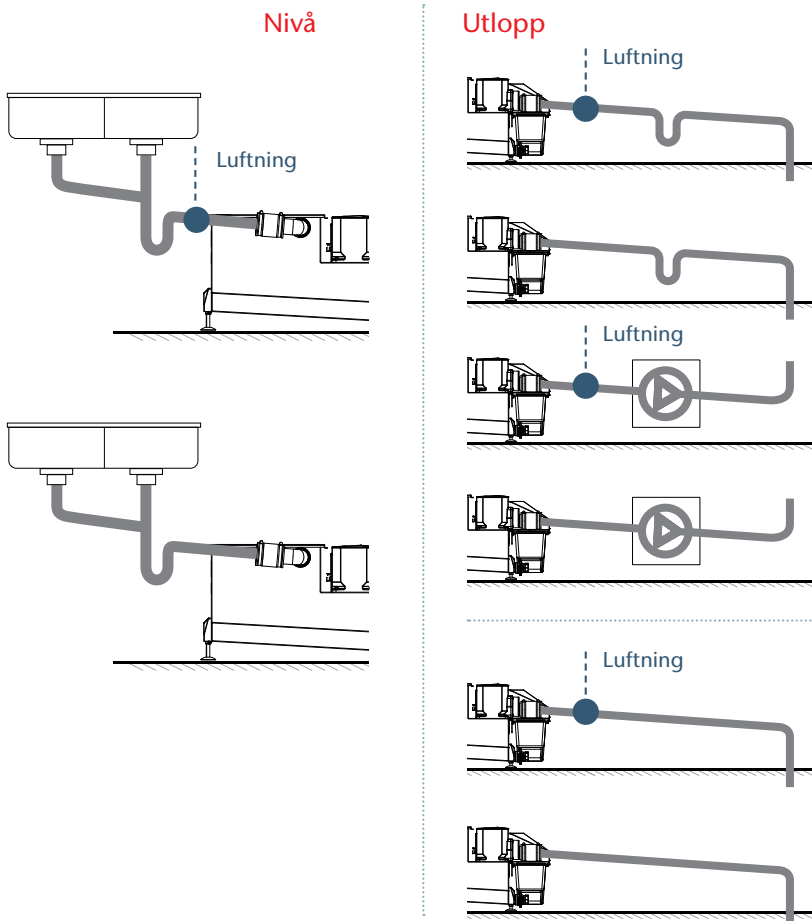
Flödesreducerare Art. nr.	Max. flödes hastighet l/s
2213812	Flödesreducerare 0,6
2270419	Flödesreducerare 0,7
2270420	Flödesreducerare 1,0
2270421	Flödesreducerare 1,2
2270422	Flödesreducerare 1,5
2270423	Flödesreducerare 2.2

Flödes hastigheten för enskilda flödesreducerare bestäms enligt metodiken som fastställts i PDI/ASME-standarden.

Inlopps- och utloppsanslutning

Ventilationsrör ska alltid vara öppna mot atmosfären utanför byggnaden eller utrustade med luftningsventil. Luftning av utloppet skyddar mot eventuella sifonproblem.

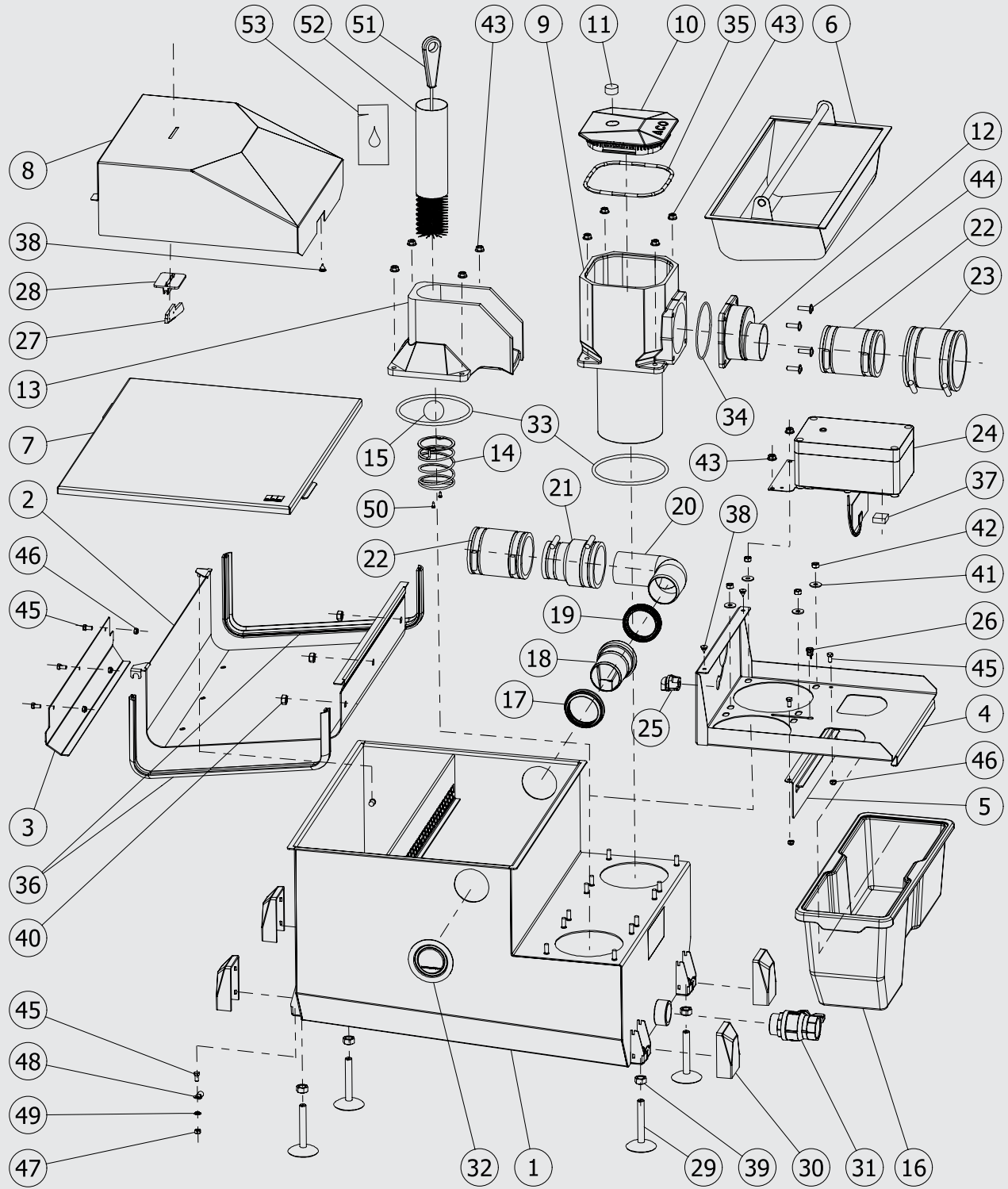
Kombinationer av följande inlopps- och utloppsanslutningar är möjliga. Följ lokala VVS-föreskrifter.



Byt ut kolfiltret mot en gummiplogg. Finns som tillbehör.



Var uppmärksam på risken för hävert vid en liten utloppsdimension eller reducerad kapacitet. Rekommenderas endast för 3-tums rör eller större.



6

Verktyg som krävs för installation:

Storlek 10 mm Universellt smörjmedel

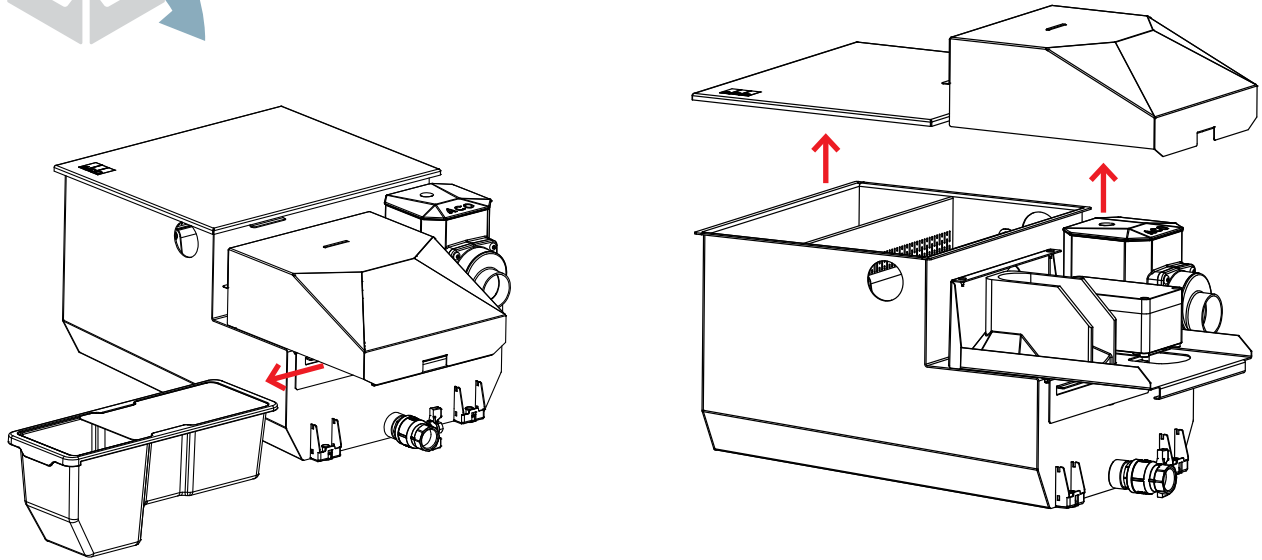


3.2. Komponentlista

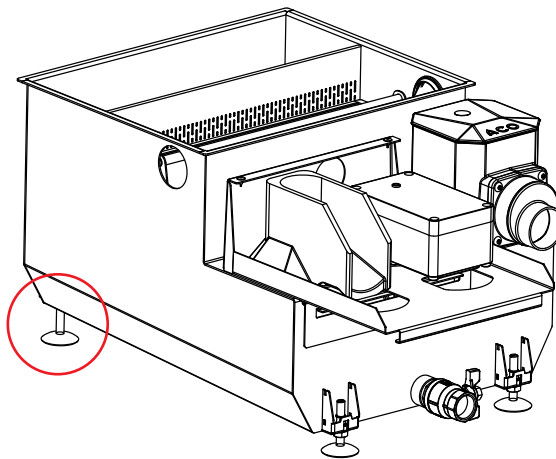
Artikel nr.	Antal.	Beskrivning
1	1	Tank
2	1	Inre skiljevägg
3	1	Platta (endast för storlek 150 och 220)
4	1	Konsol
5	1	Stöd
6	1	Silkorg
7	1	Betäckning
8	1	Täckhuva
9	1	Utloppsenshet
10	1	Utloppslock
11	1	Kolfilter
12	1	Utloppsläns 50/75 mm
13	1	Fettavtappningsventil
14	1	Bur
15	1	Bollen
16	1	Fettkärl
17	1	Inloppspackning
18	1	Flödesreducerare
19	1	Packning för ACO-rör DNS0
20*		Inloppsböj
21*		Gummikoppling 2"/1,5"
22*		Gummikoppling 2"/2"
23*		Gummikoppling 3"/3"
24	1	Värmesats (värmeplatta + styrenhet)
25	1	Vinklad kabelbussning
26	1	Rak kabelbussning
27	1	Ljusledare
28	1	Ljusledarhållare
29	4	Ställfot
30	4	Fotskydd
31	1	Tömningsventil
32	1	Inloppsplugg
33	2	O-ring (torn)
34	1	O-ring (utlopp)
35	1	O-ring (lock)
36	2	Tätninglist
37	1	Gummikudde
38	3	Gummifot
39	4	Mutter M10 DIN 934, A2 / AISI 304
40	3	Mutter M8 DIN 934, A2 / AISI 304
41	4	Bricka M6 DIN 9021, A2 / AISI 304
42	4	Mutter M6 DIN 934, A2 / AISI 304
43	10	Mutter M6 DIN 6923, A2 / AISI 304
44	4	Skruv M6x20 ISO 7380-2, A2 / AISI 304
45	6	Skruv M5x10 DIN 933, A2 / AISI 304
46	5	Självlåsande mutter M5 DIN 985, A2 / AISI 304
47	1	Mutter M5 DIN 934, A2 / AISI 304
48	1	Kabelsko 5,3 / 4-6 mm ²
49	1	Kuggad låsbricka 5,3 DIN 6798-A, A2 / AISI 304
50	2	Självgående skruv M3x8 DIN 7981 TX, A4 / AISI 316
51	1	Rengöringsborste
52	1	Stänkskyddsror
53	1	Påse med rapsolja 15 ml

Artiklar markerade med * ingår inte i varje leverans. Deras närvaro beror på produktens specifika konfiguration.

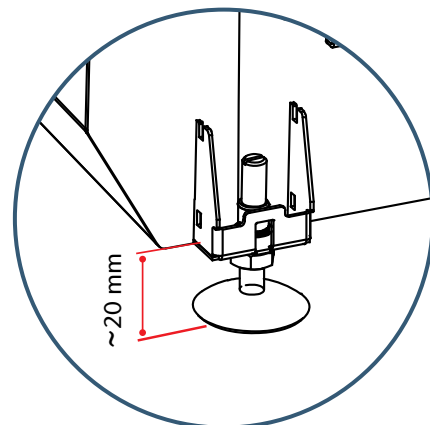
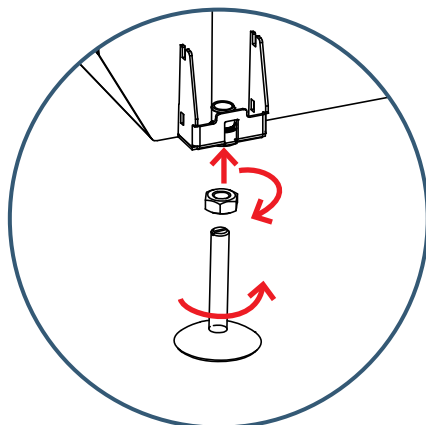
1 3.3. Installationsprocess



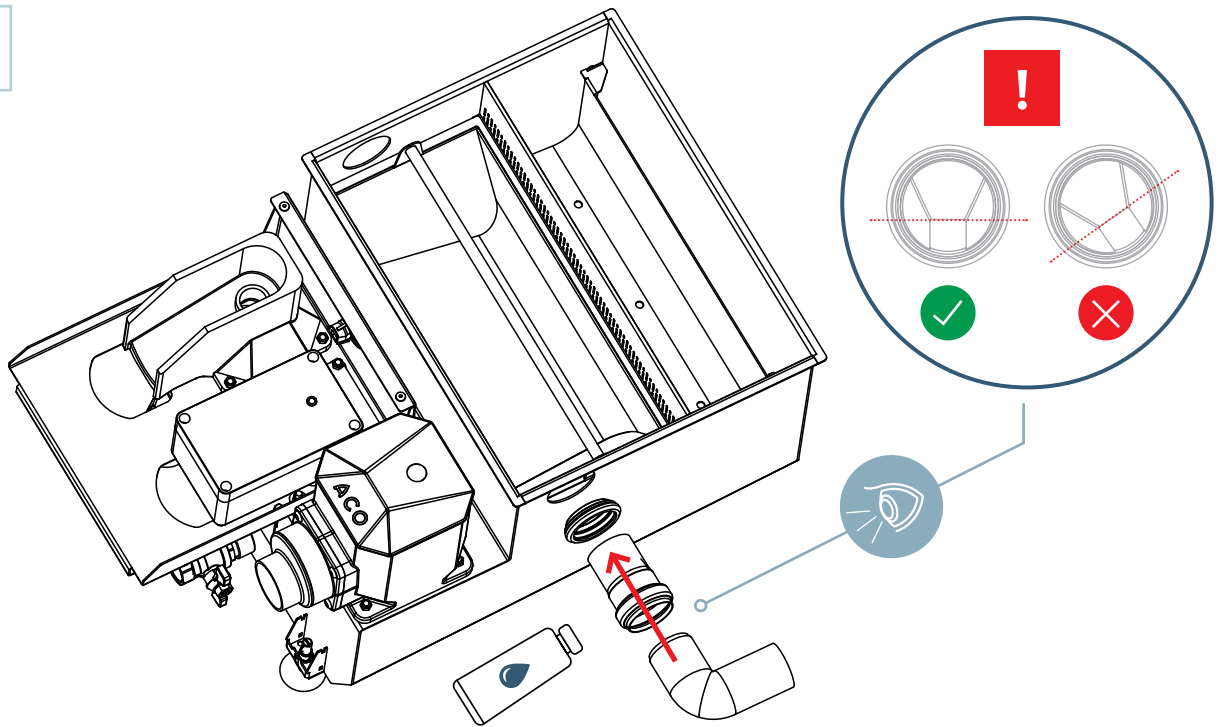
2



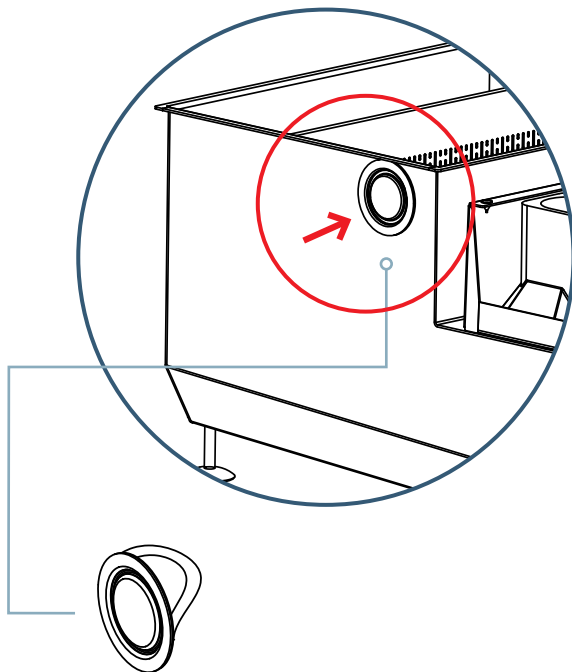
4x



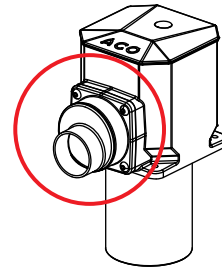
3



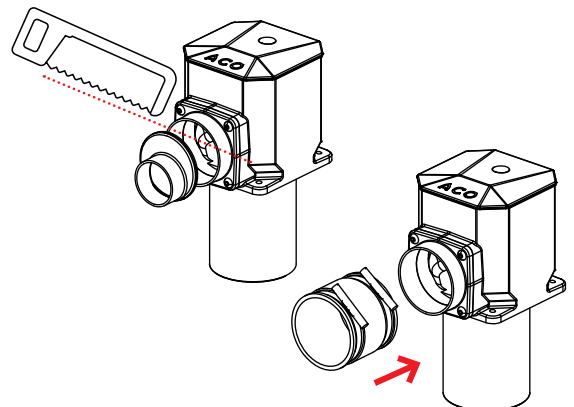
4



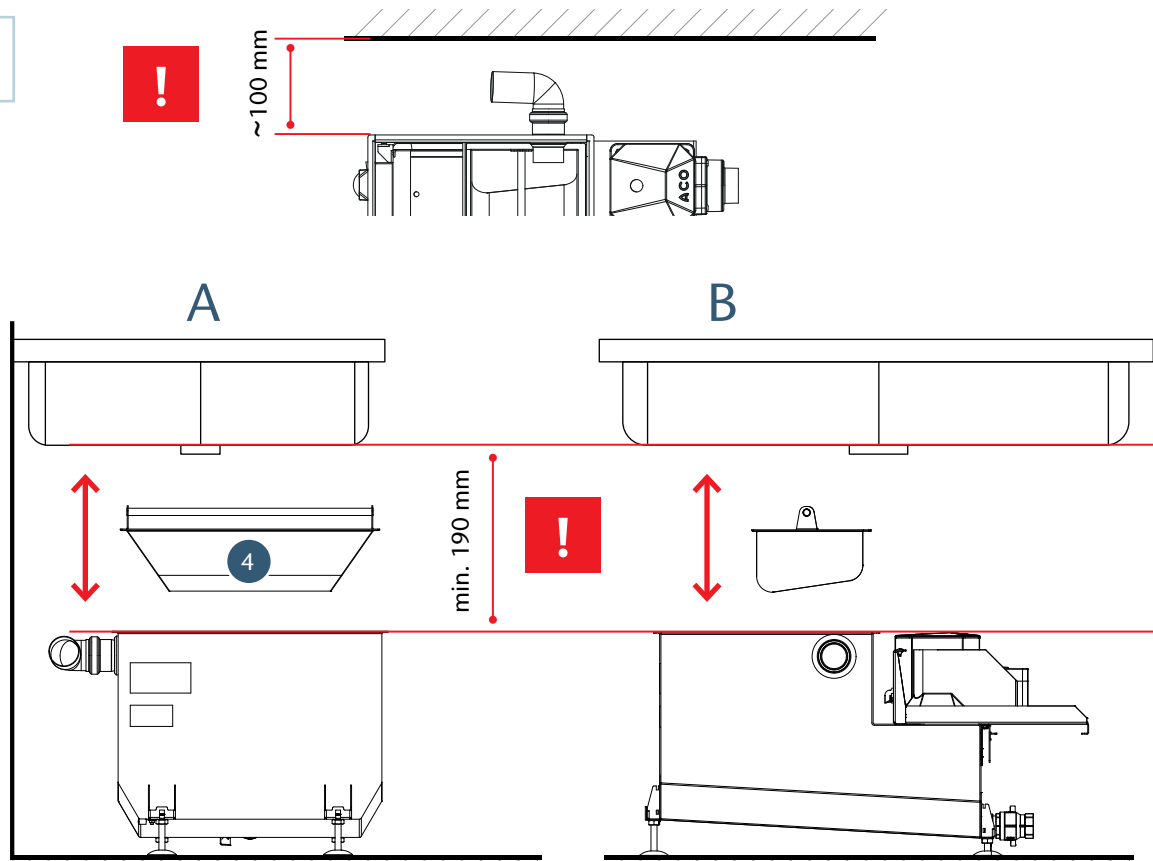
Ø 50 mm
(2")



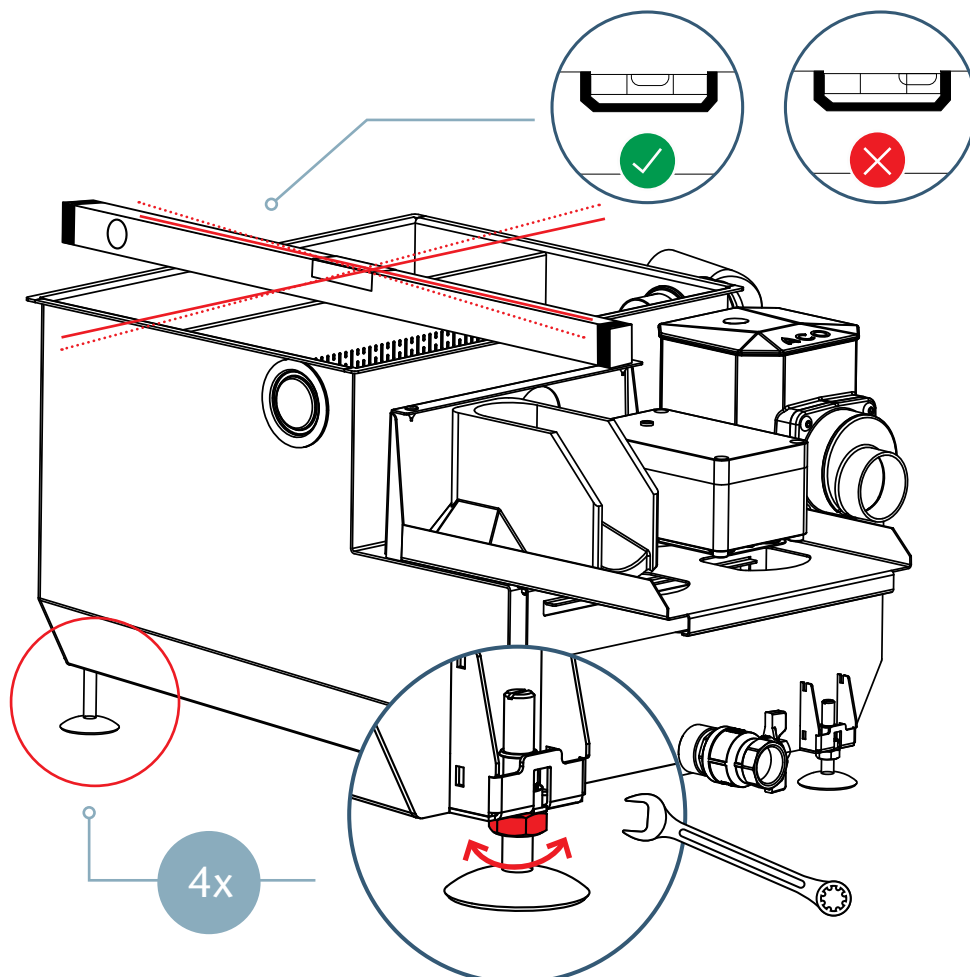
Ø 75 mm
(3")



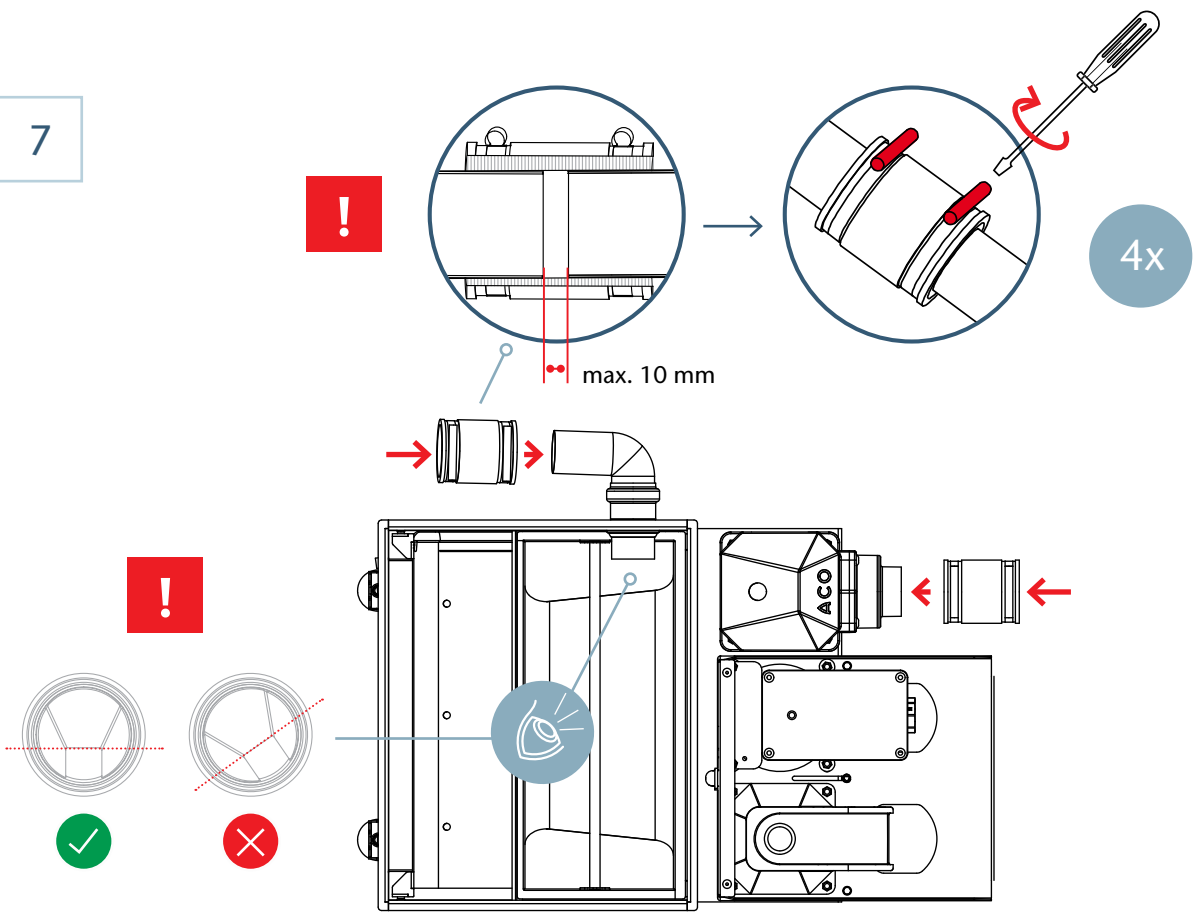
5



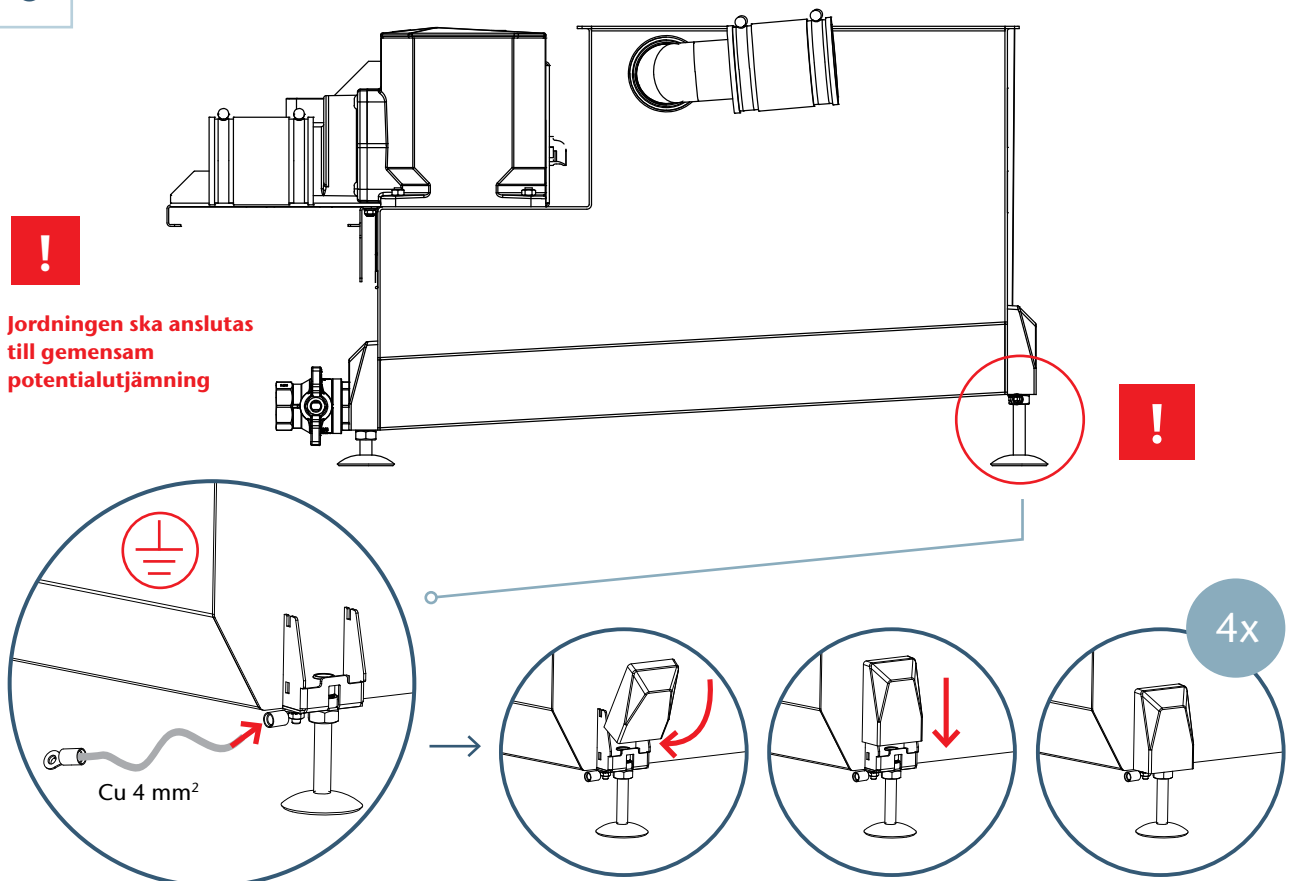
6

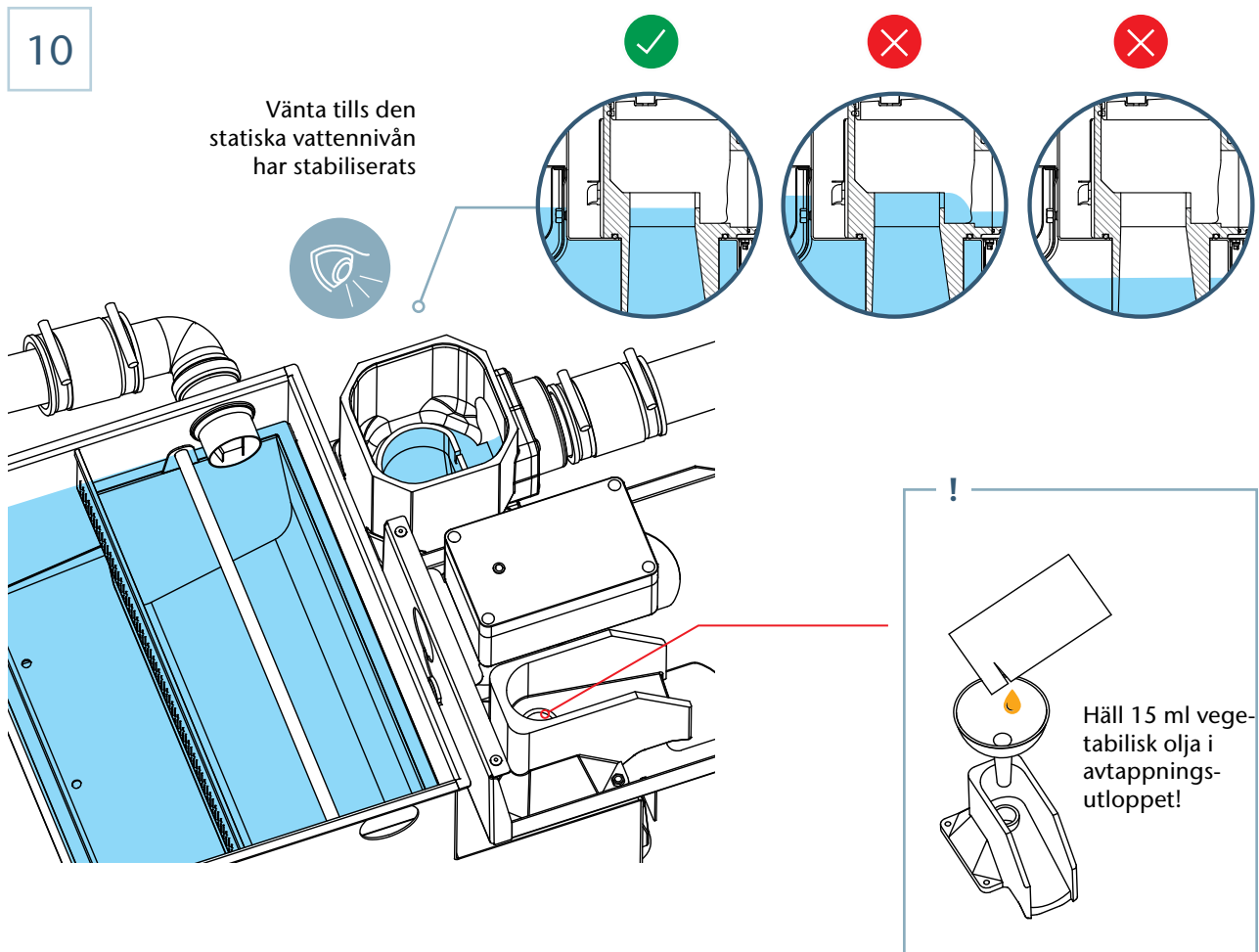
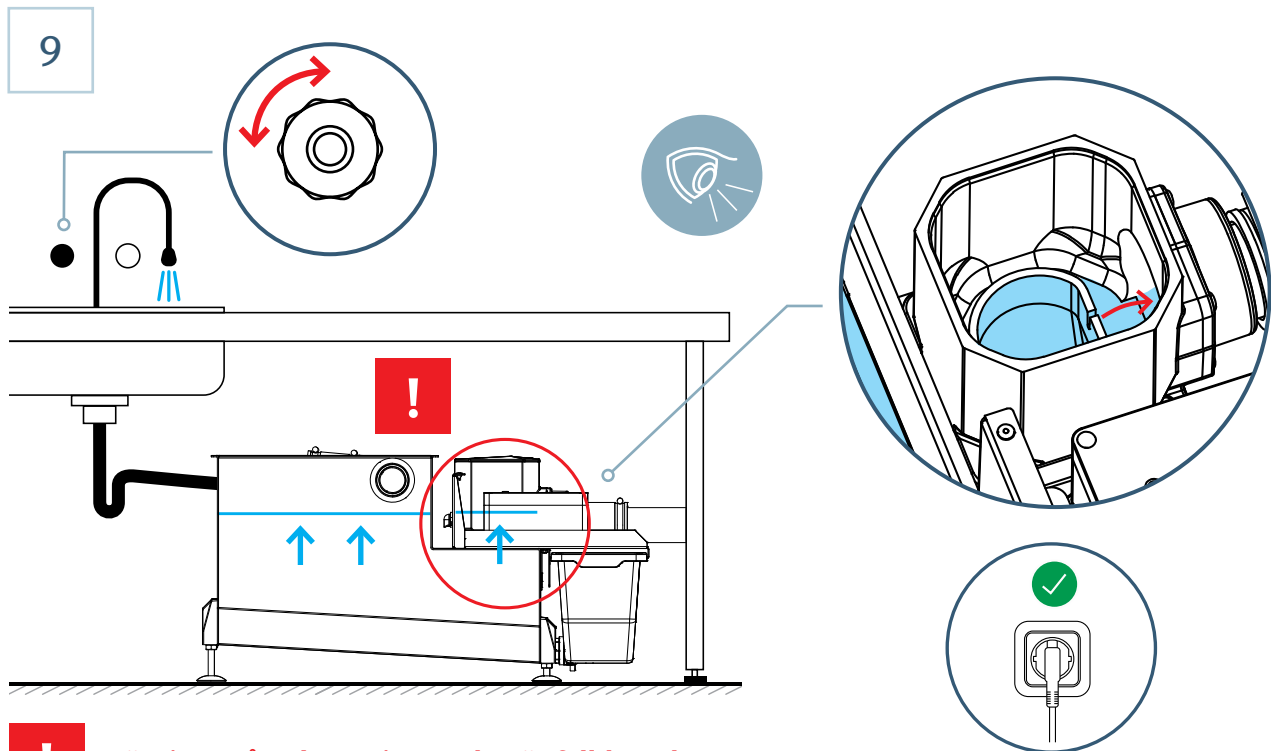


7

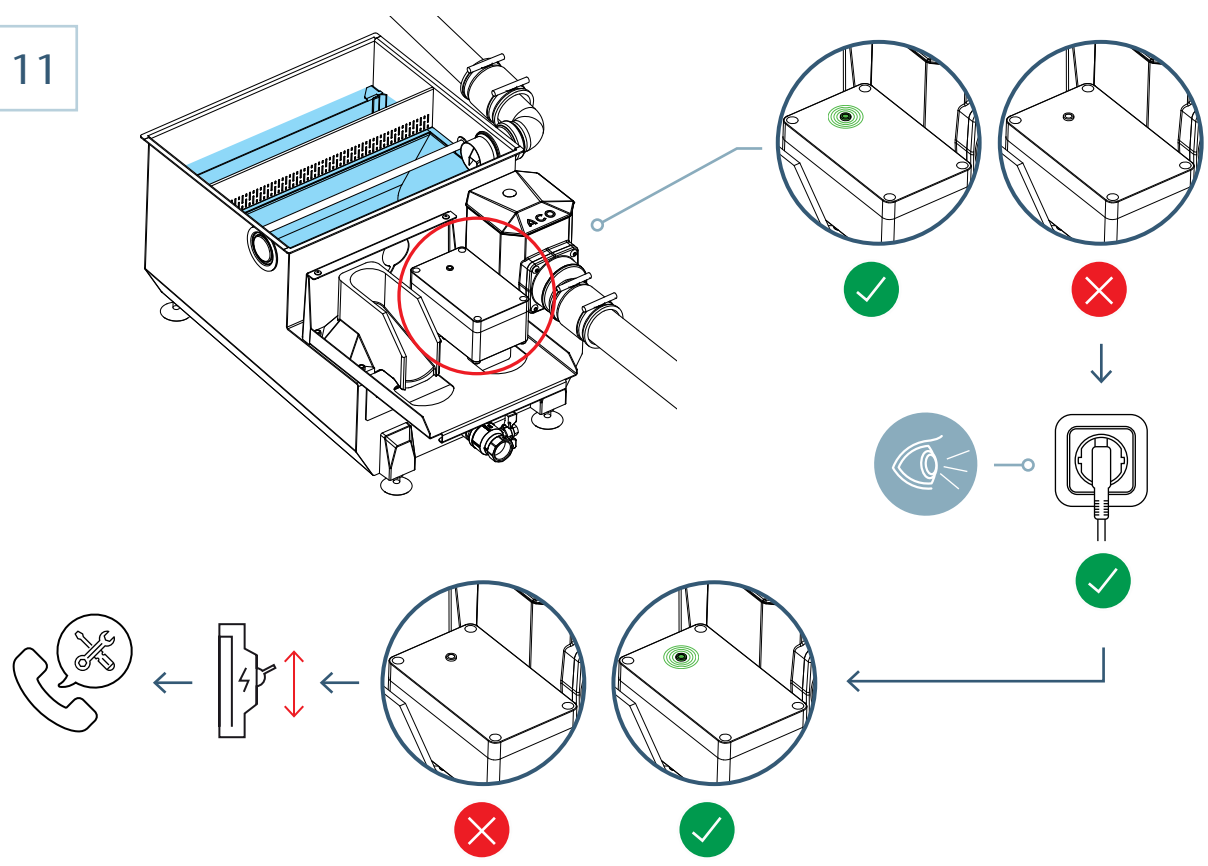


8

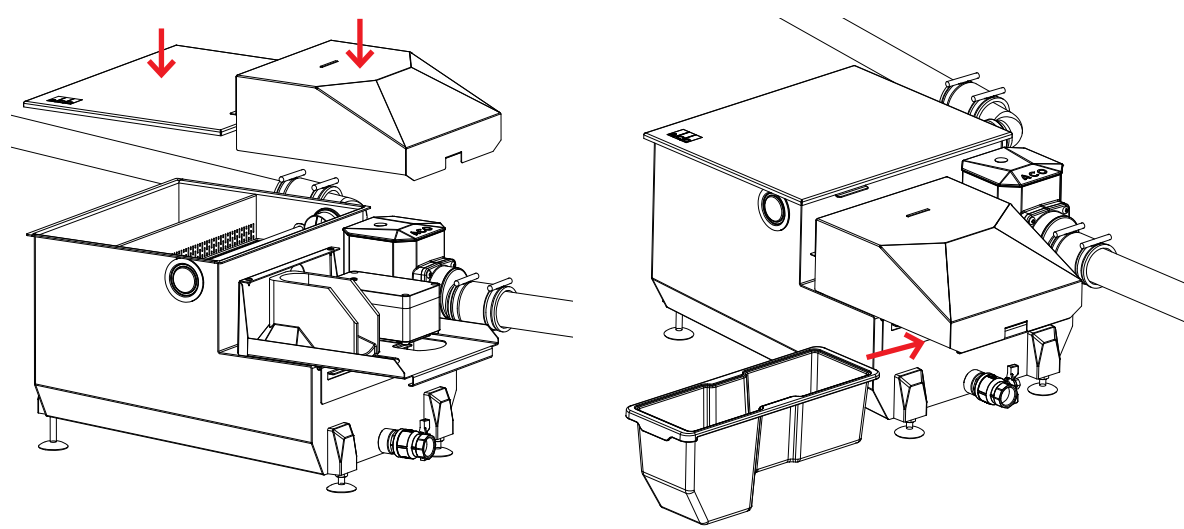




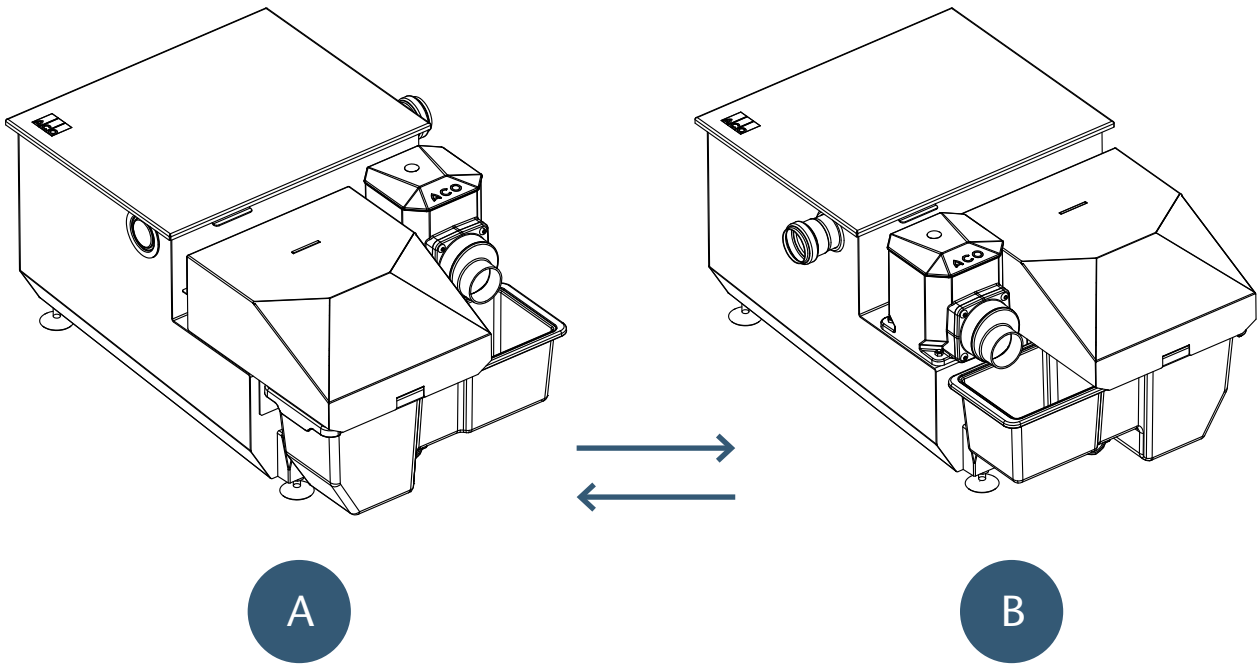
11



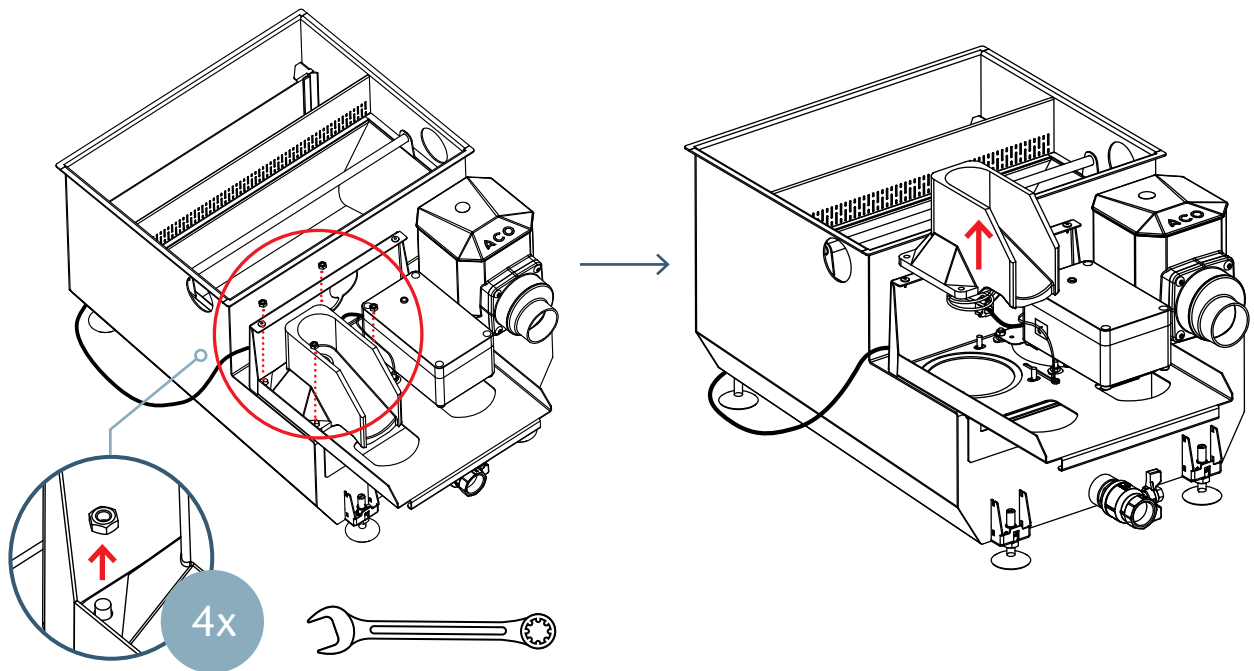
12



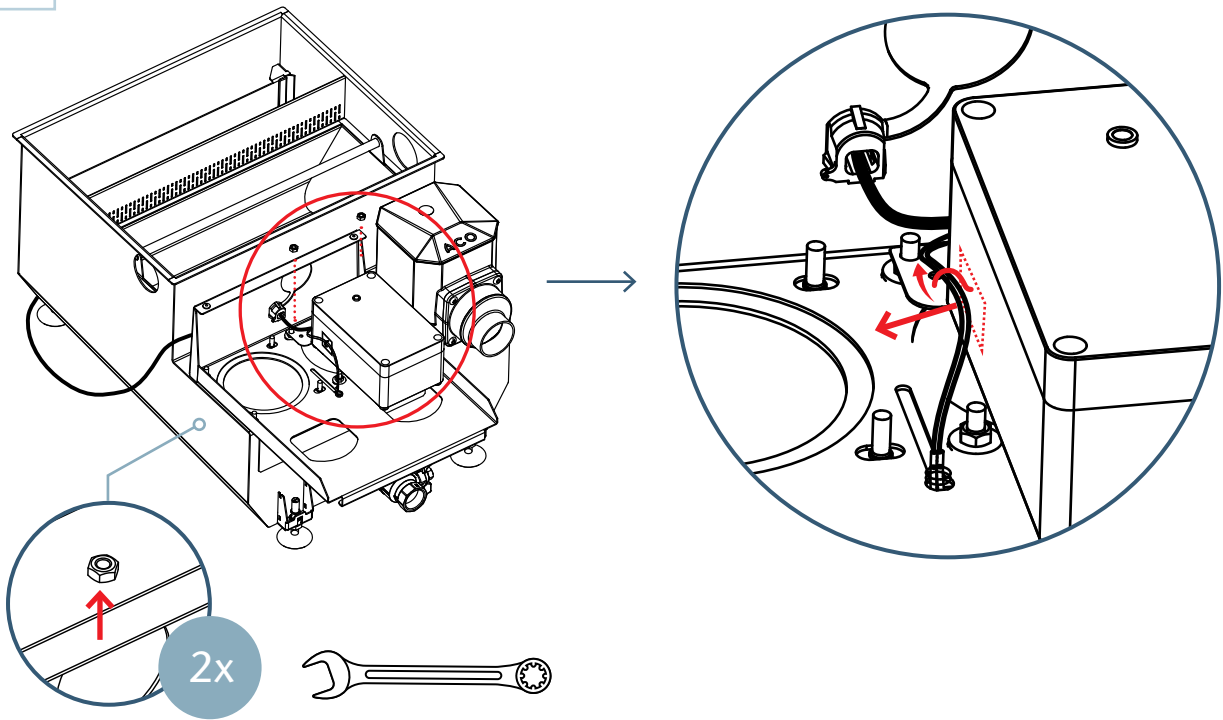
3.4. Ändring av utloppsposition



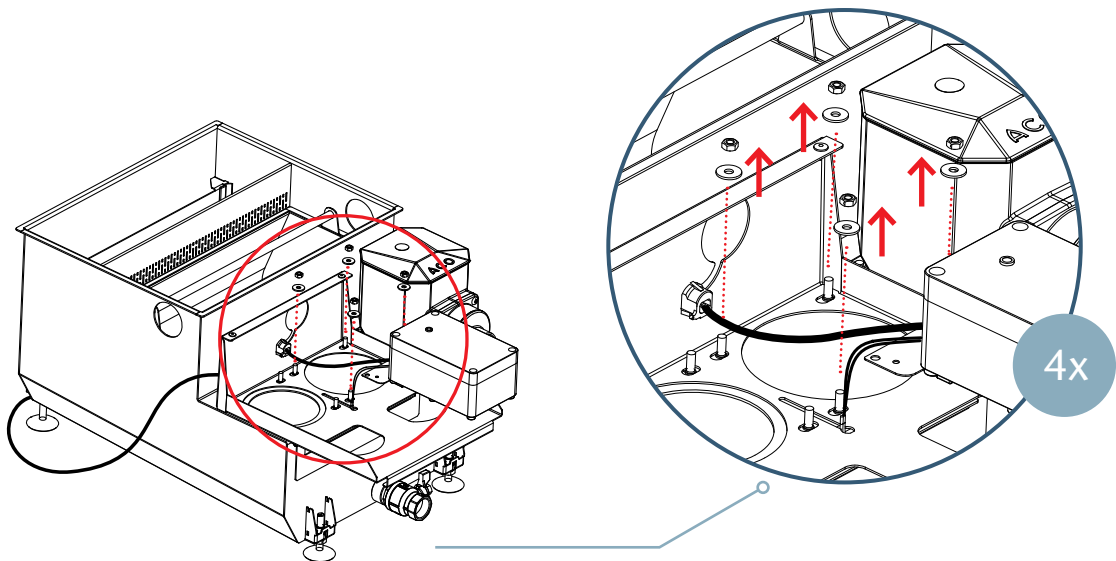
1



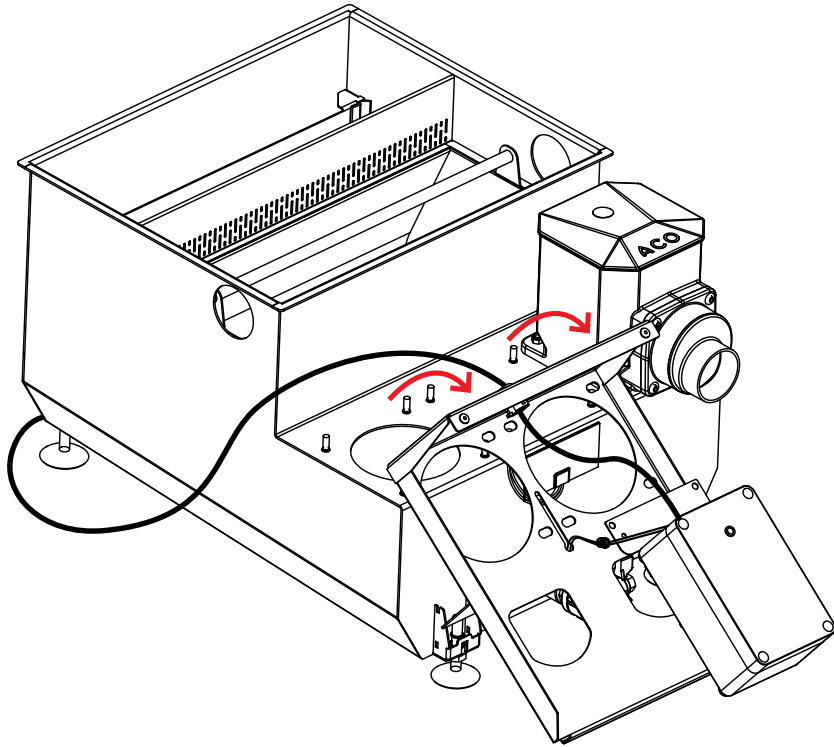
2



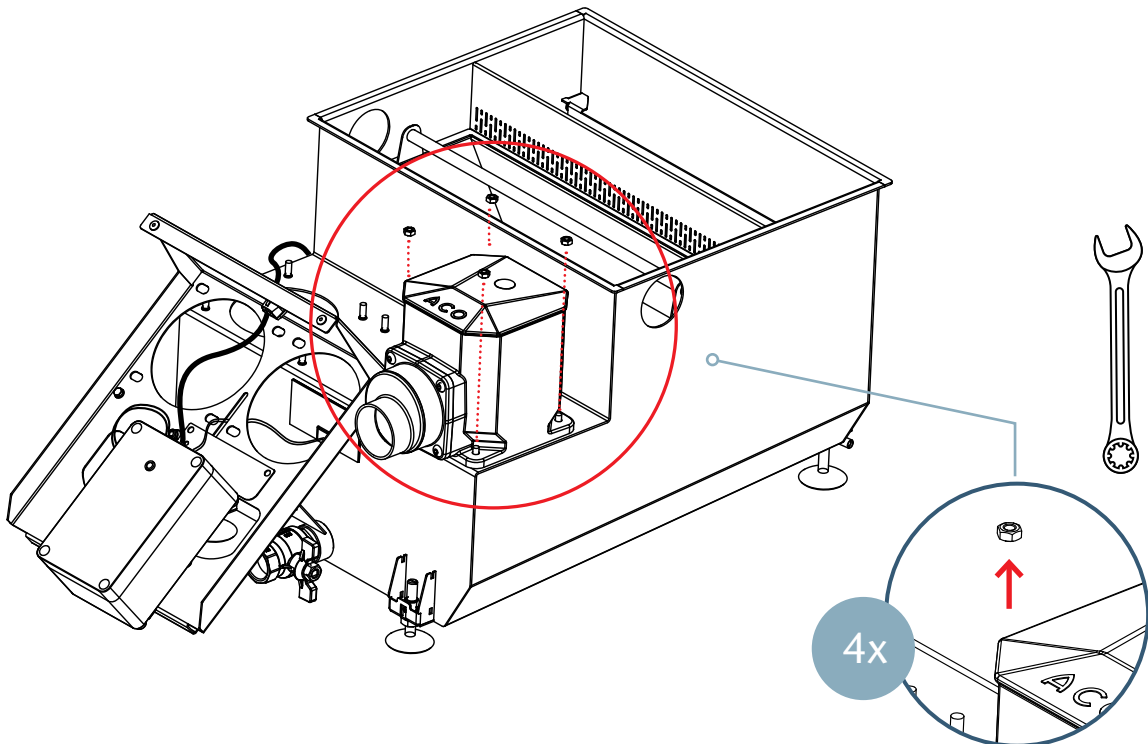
3



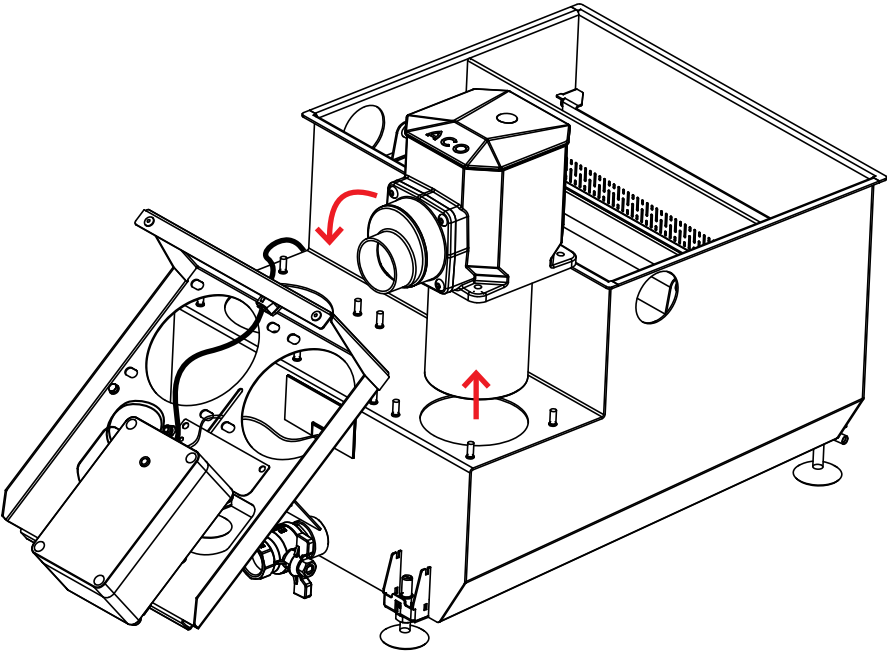
4



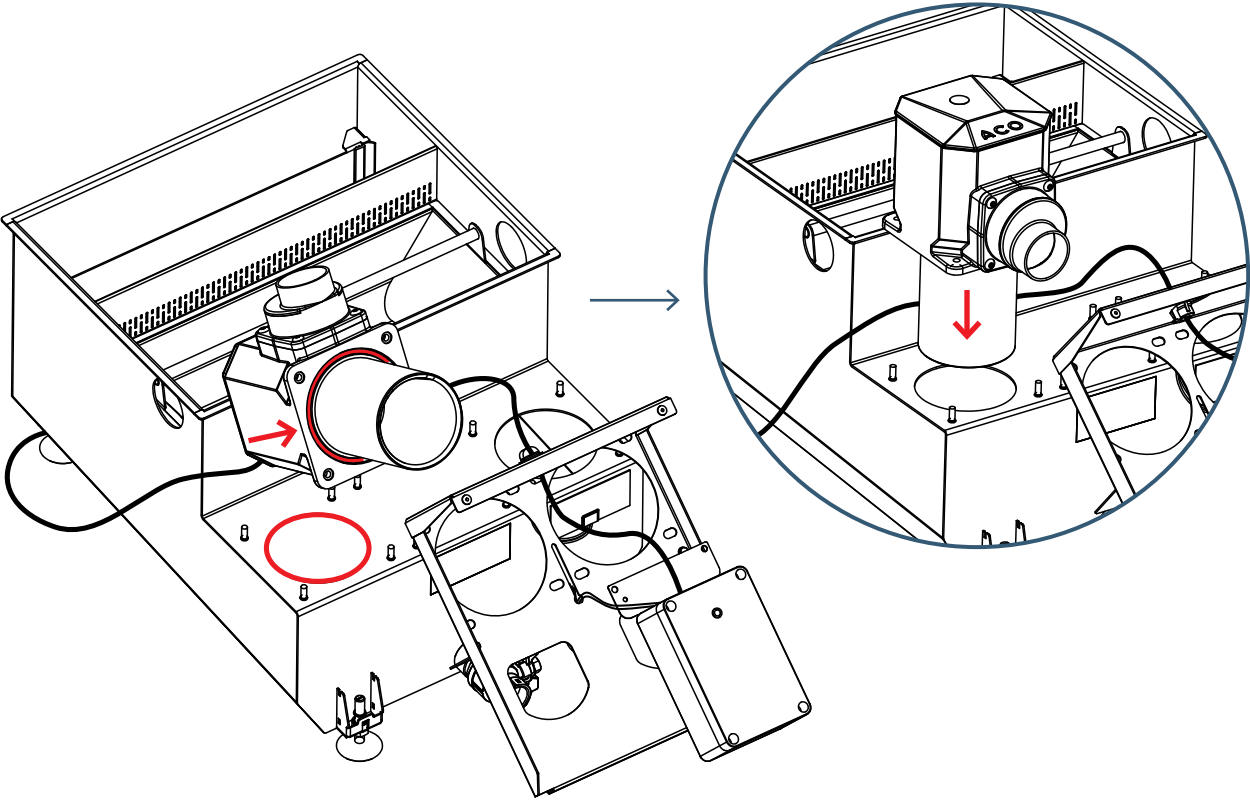
5



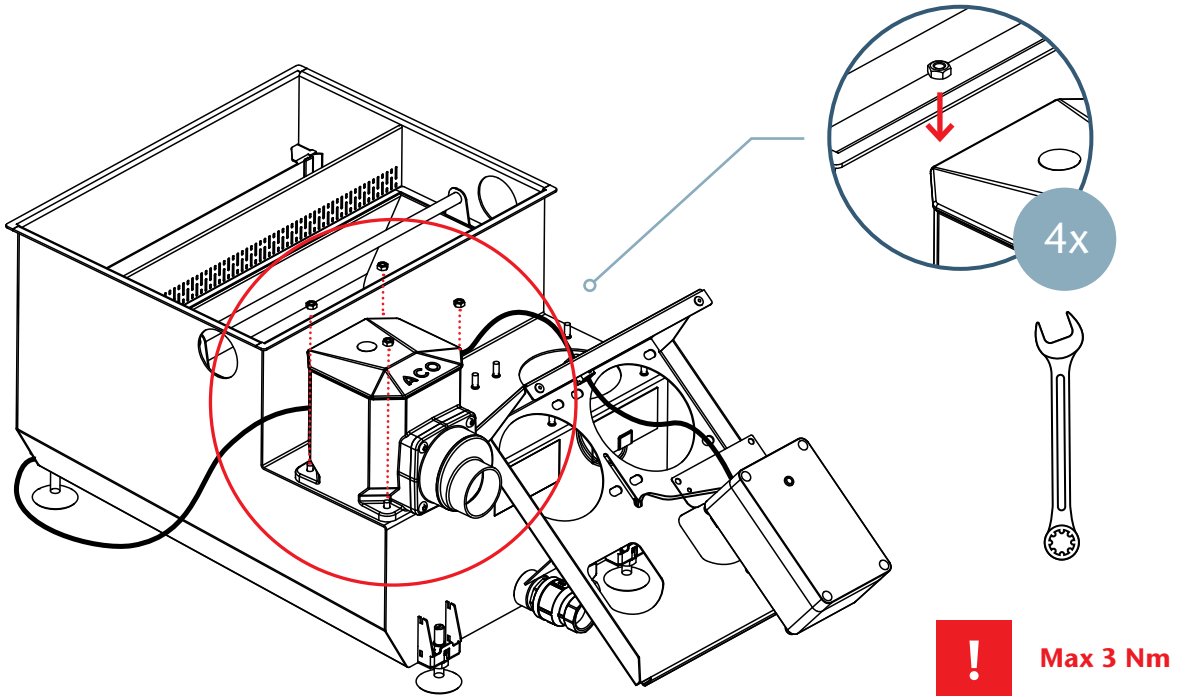
6



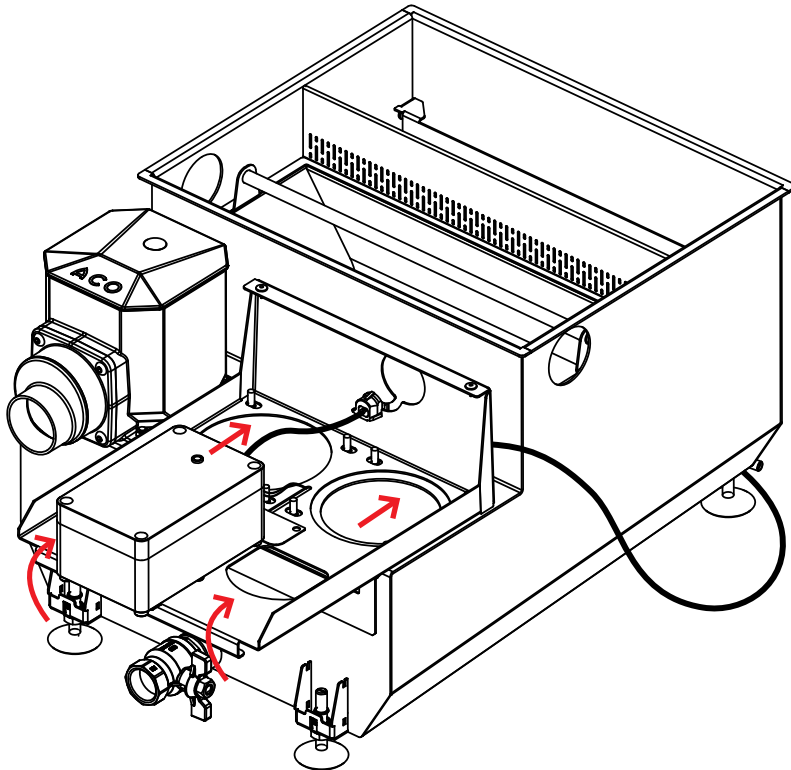
7



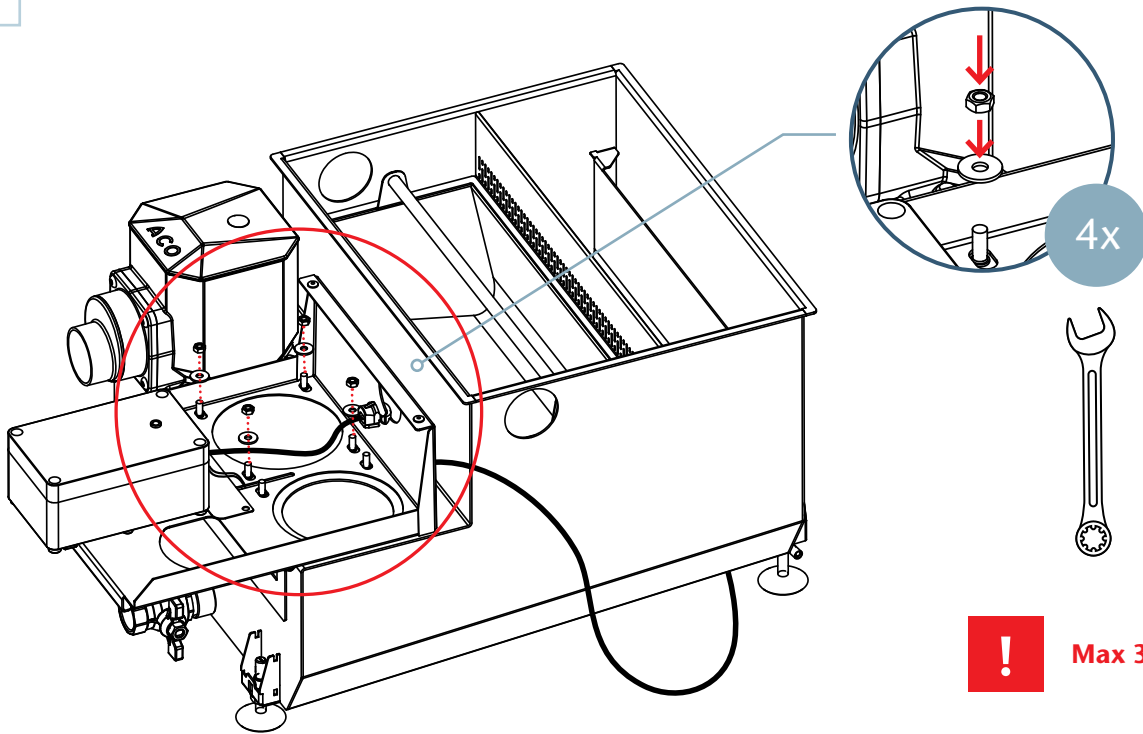
8



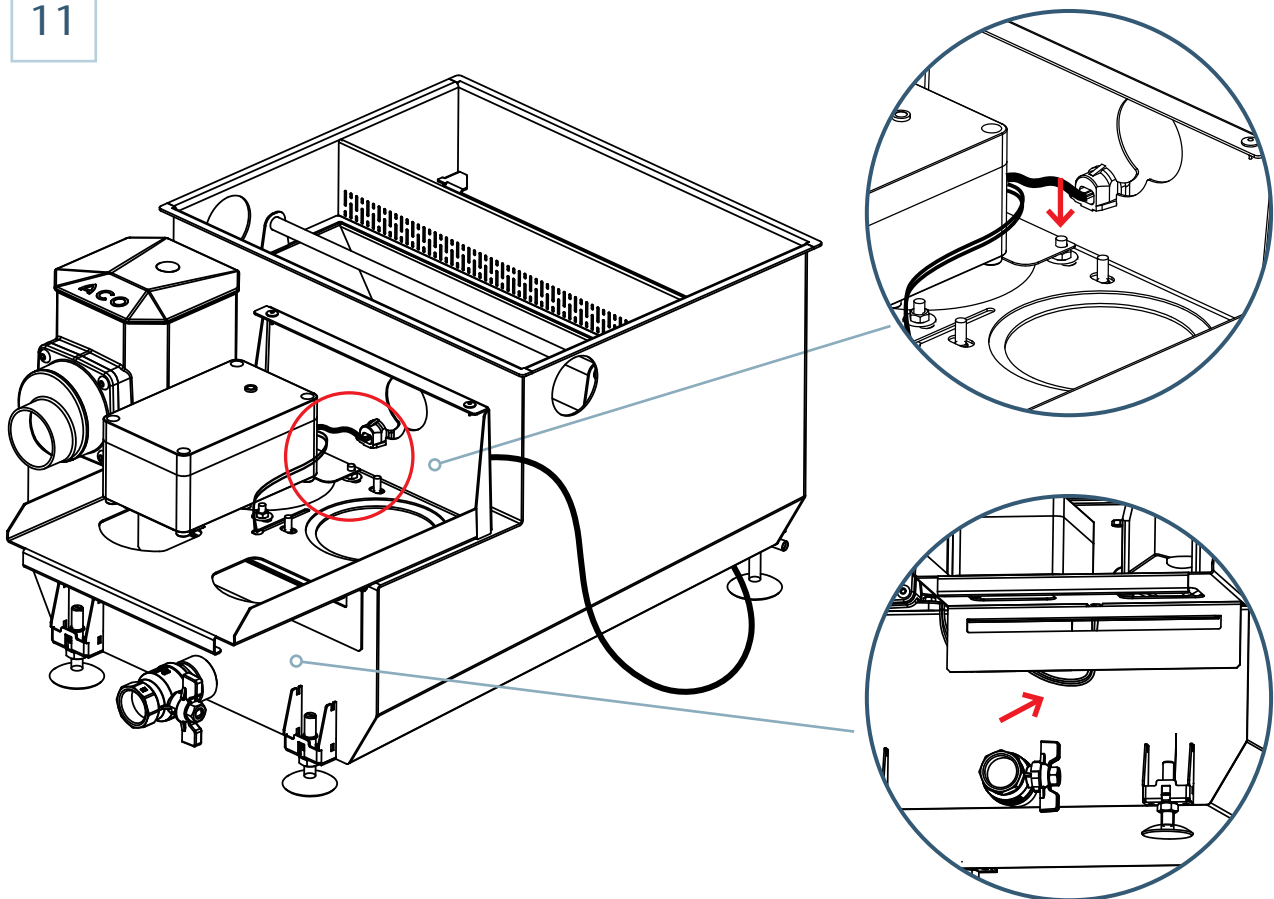
9



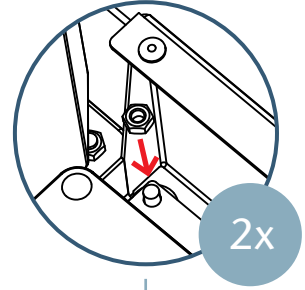
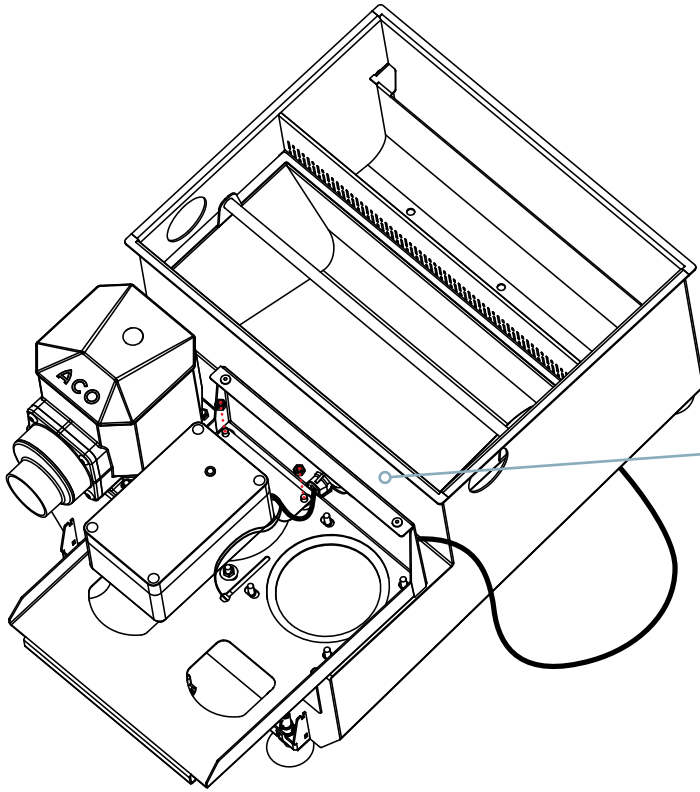
10



11

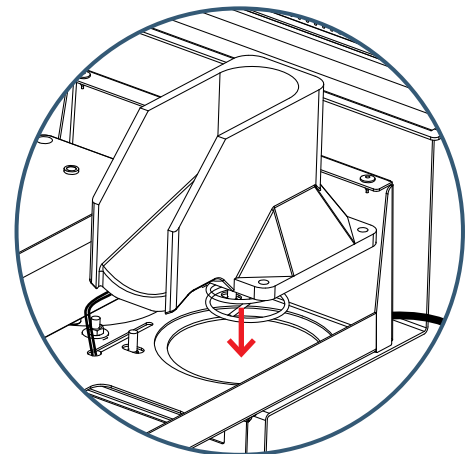
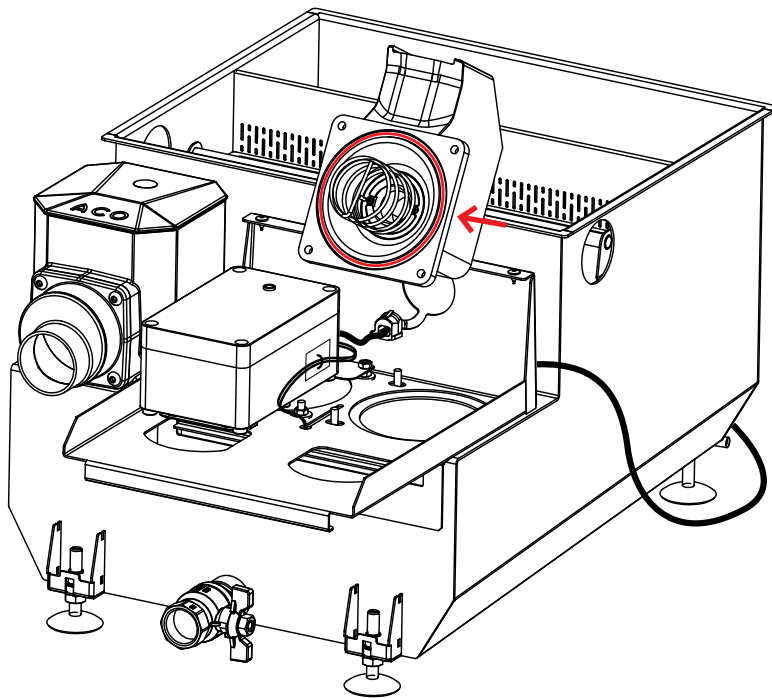


12

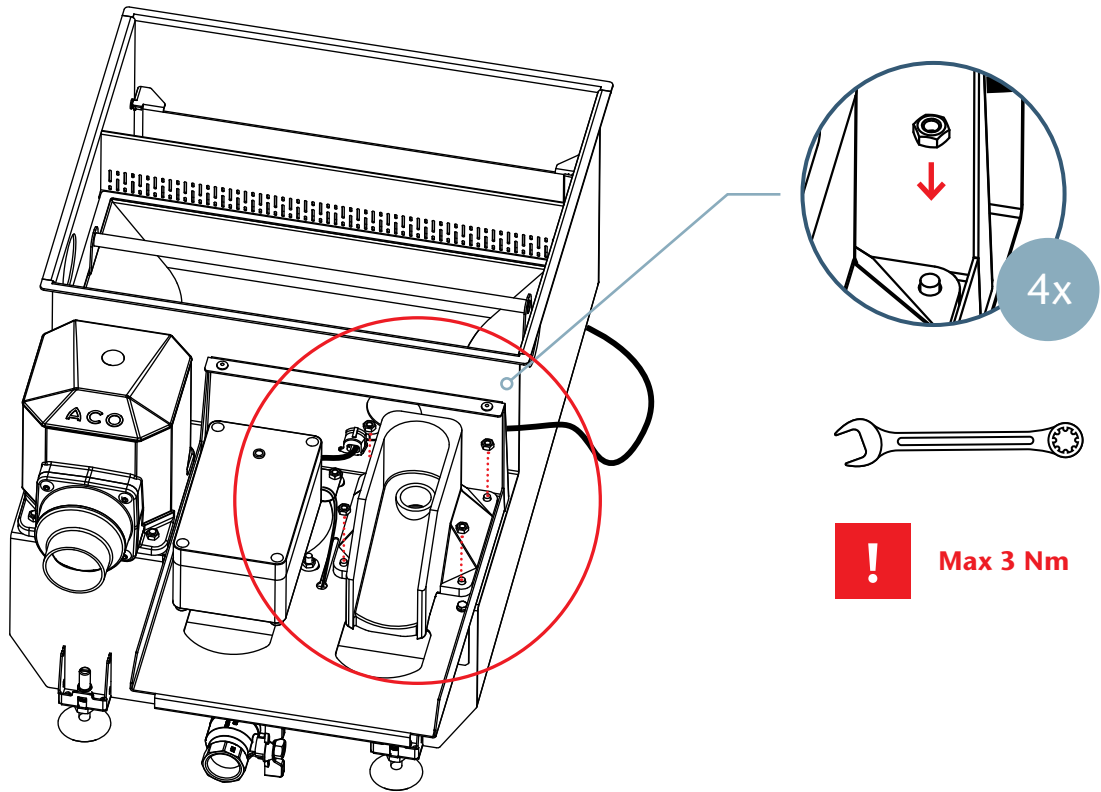


! Max 3 Nm

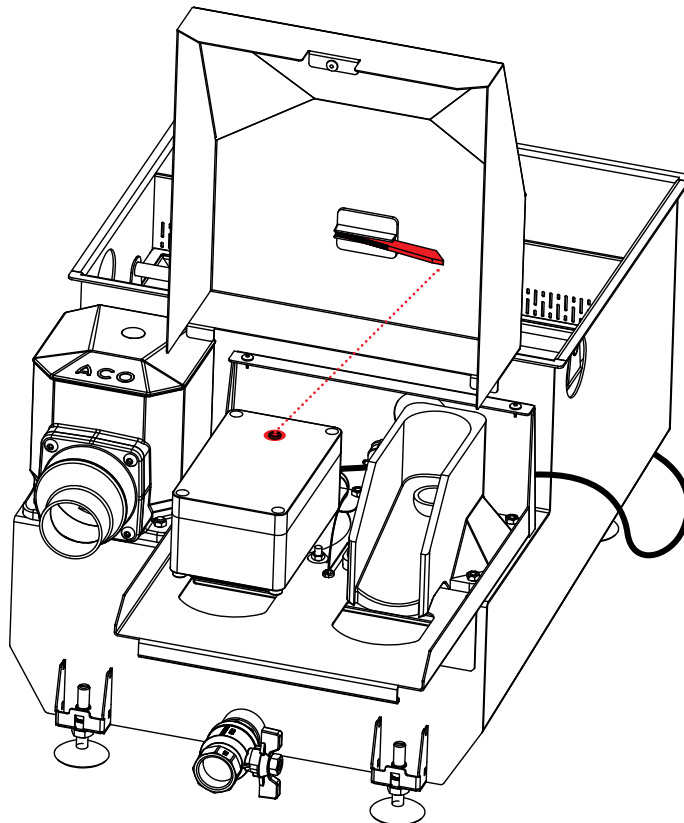
13



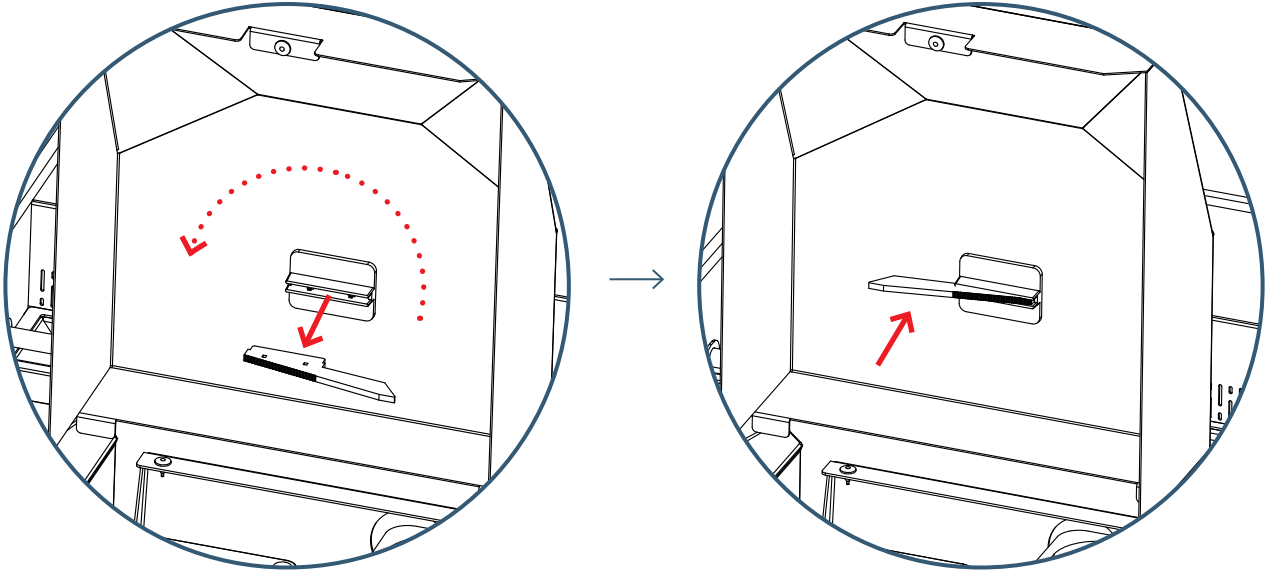
14



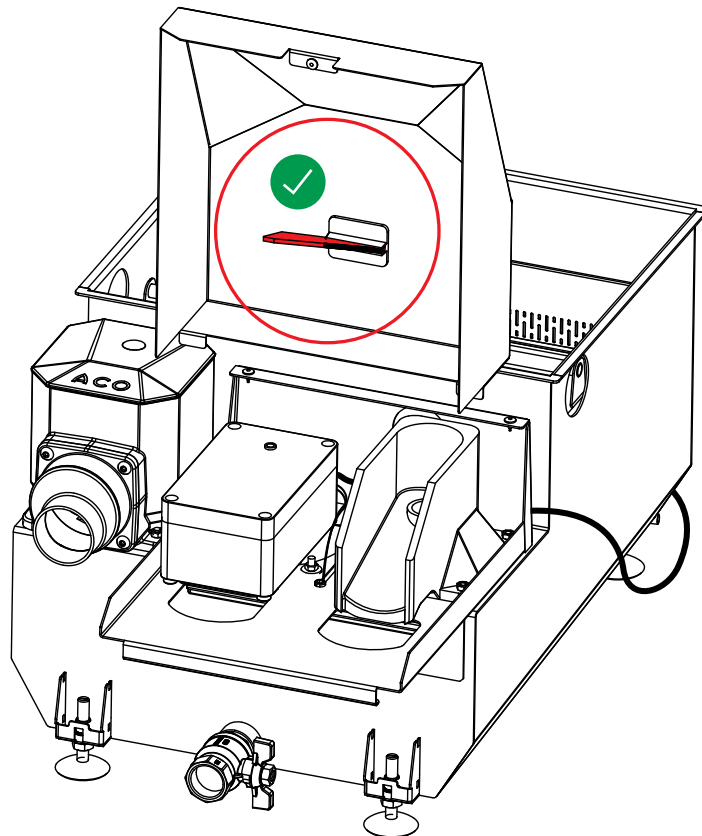
15



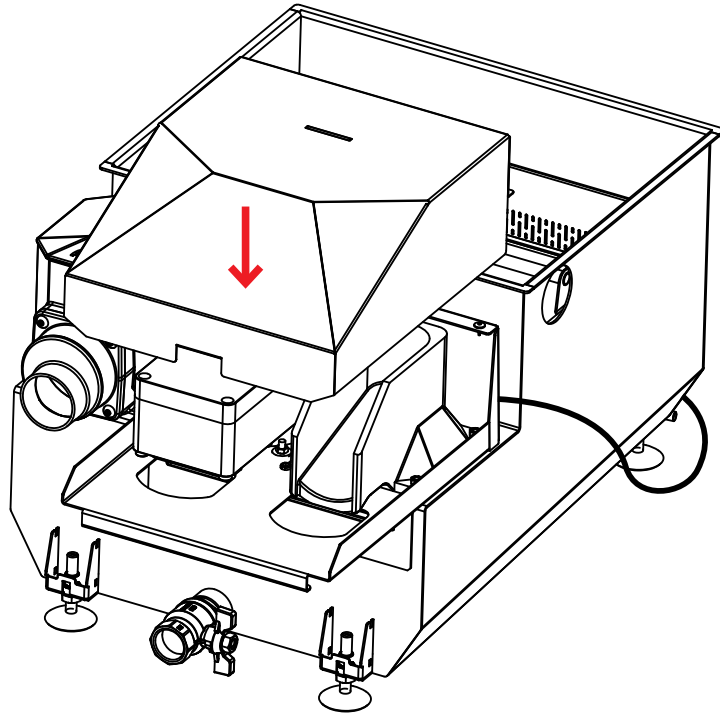
16



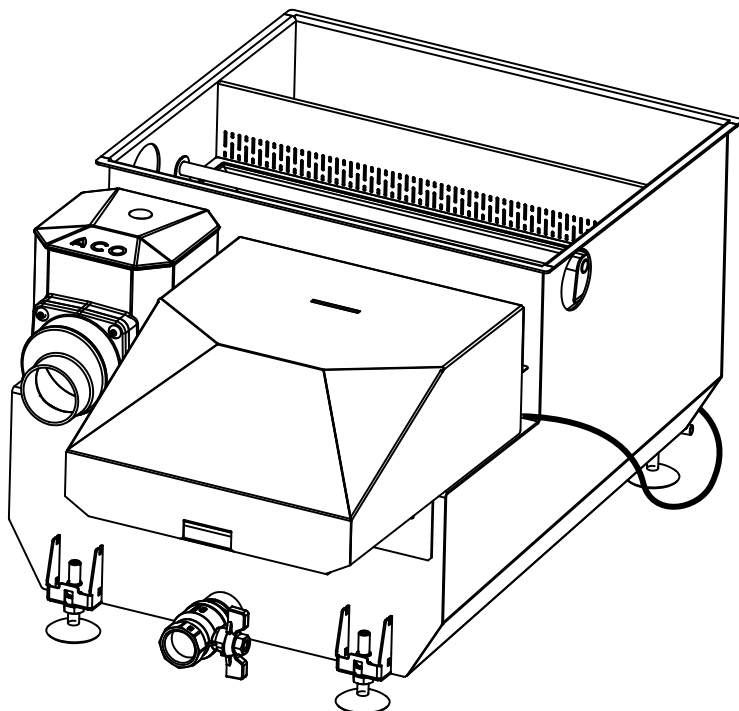
17



18



19



Drift och hantering

Villkor, begränsningar och rekommendationer för enhetens drift:

- Om enheten inte har varit i aktiv drift (inget avloppsvatten har kommit in i enheten) under mer än två dagar, måste enheten spolas med 30 liter vatten.
- Öppna aldrig tömningsventilen längst ner på enheten under normal drift. Denna ventil får endast öppnas vis kvartalsvis underhåll.
- **När värmaren är ansluten måste enheten alltid vara helt fylld med vatten.**
- Vi rekommenderar att avloppet nedströms enheten rengörs en gång om året för att förhindra en minskning av enhetens flödeskapacitet och risk för dämning.
- Värmaren håller temperaturen på det extraherade fett i oljeventilen på cirka 40 °C.
- När värmaren är ansluten skall det vita ljuset på locket vara tätt. Om så inte är fallet, se sidan 13, steg 11.

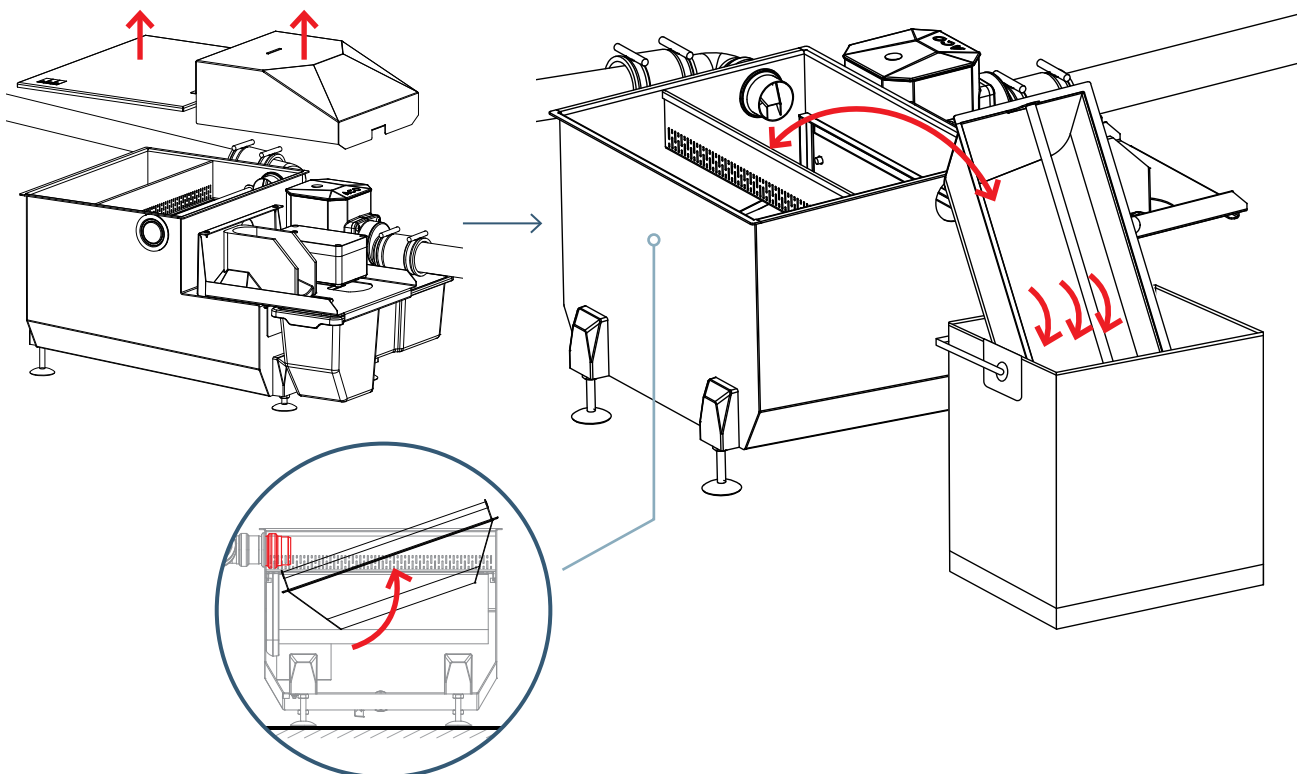
Underhåll

Villkor, begränsningar och rekommendationer:

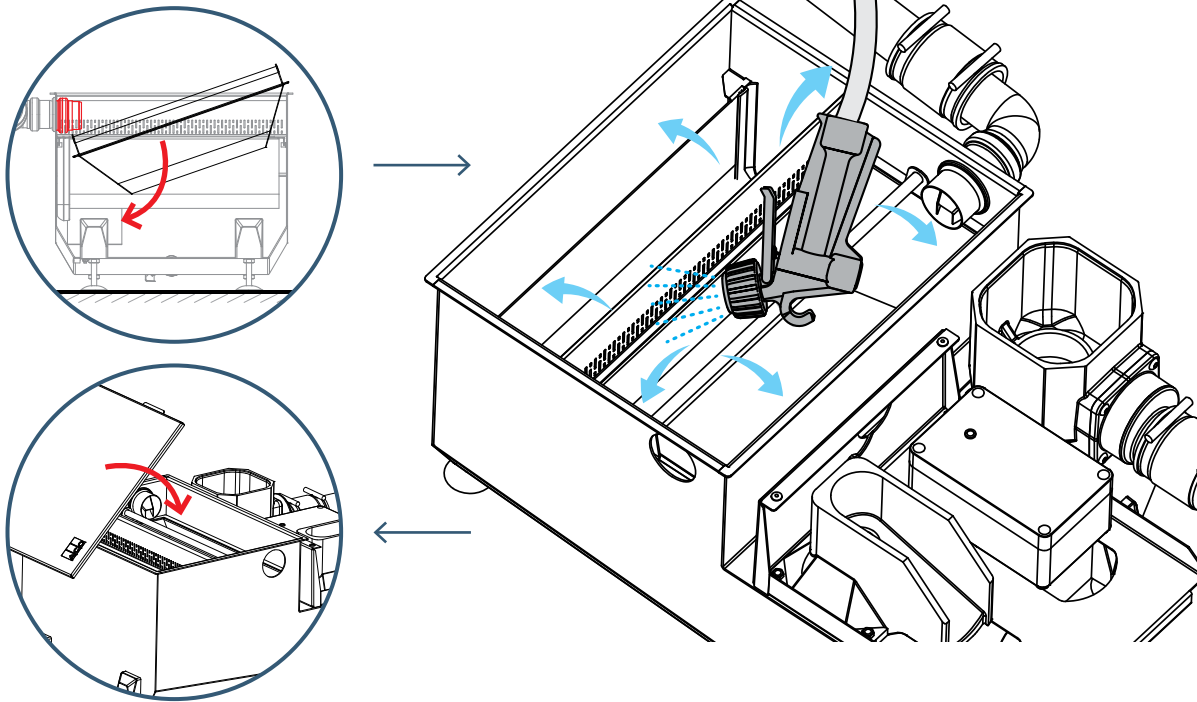
- Fettavskiljningsprocessen blir mindre effektiv om enheten inte underhålls ordentligt.
- Enheten kräver:
 - Dagligt underhåll (detta tar cirka 3 minuter). Underhållet är operatörens ansvar.
 - Veckobaserat underhåll (tar cirka 6 minuter) utförs också av operatörens egen personal.
 - Kvartalsvis service (1 timme) ska endast utföras av en utbildad servicetekniker. Kontakta ACO Service för att boka underhåll.

1

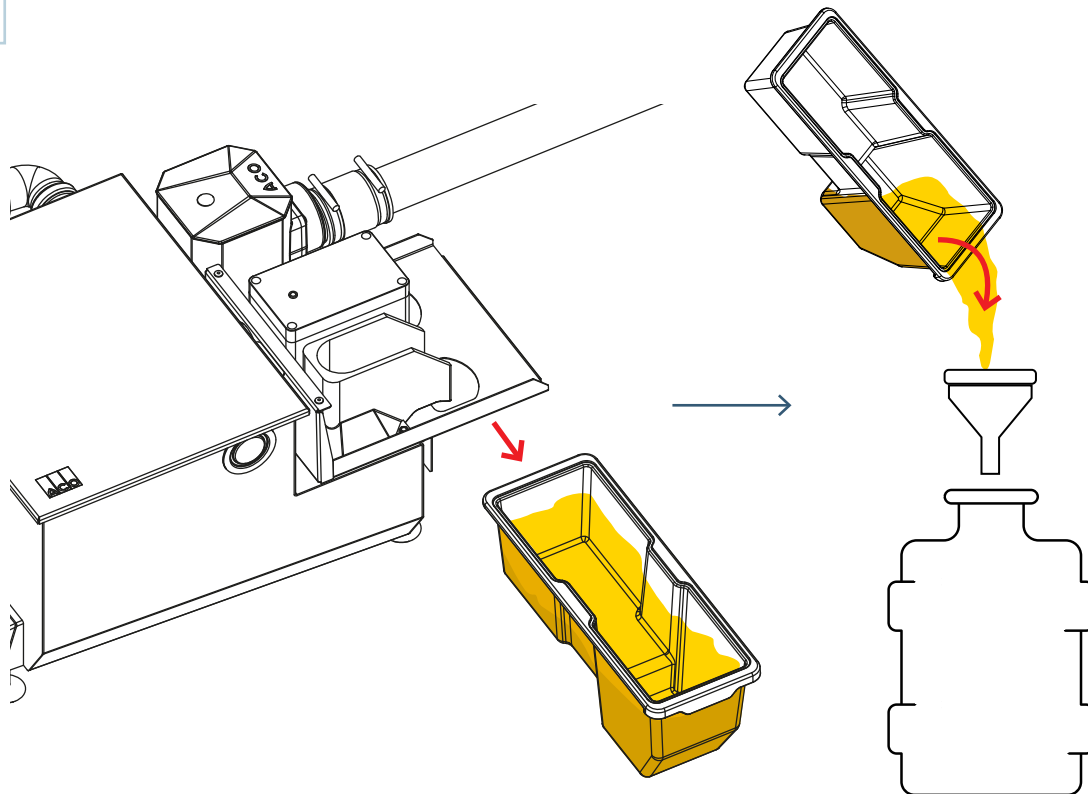
5.1. Dagligt underhåll



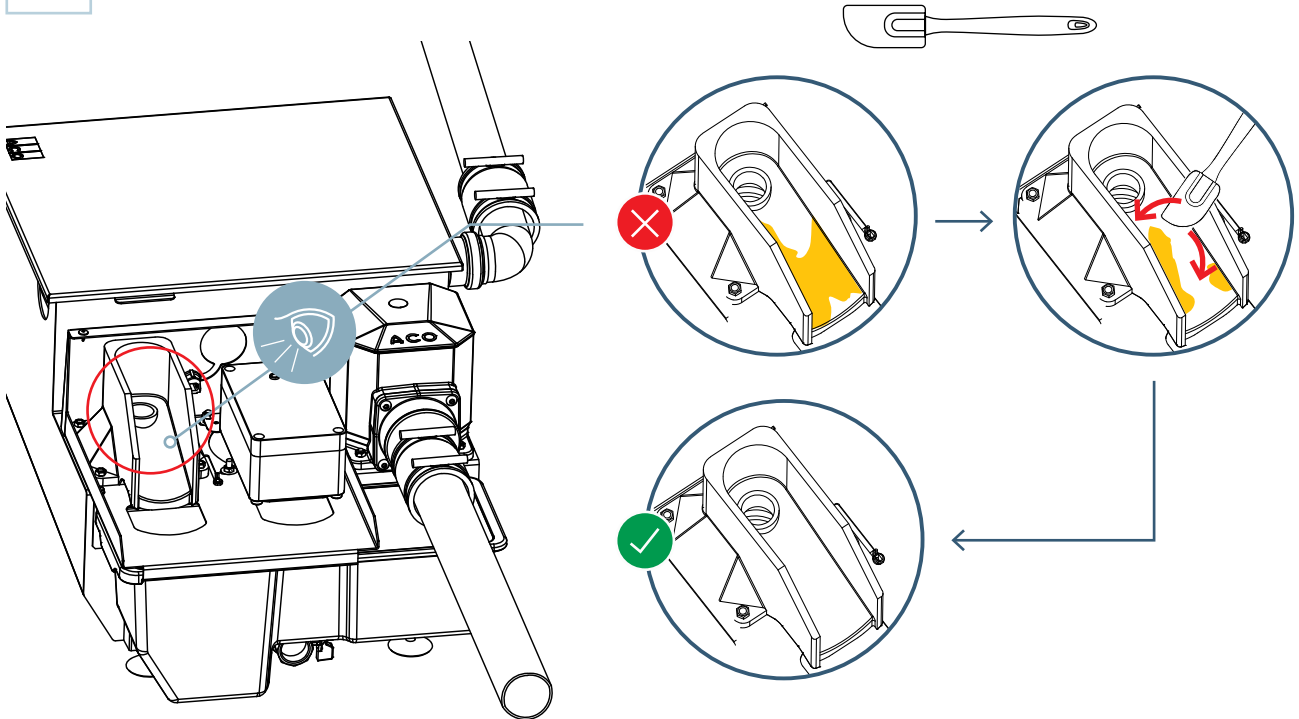
2



3

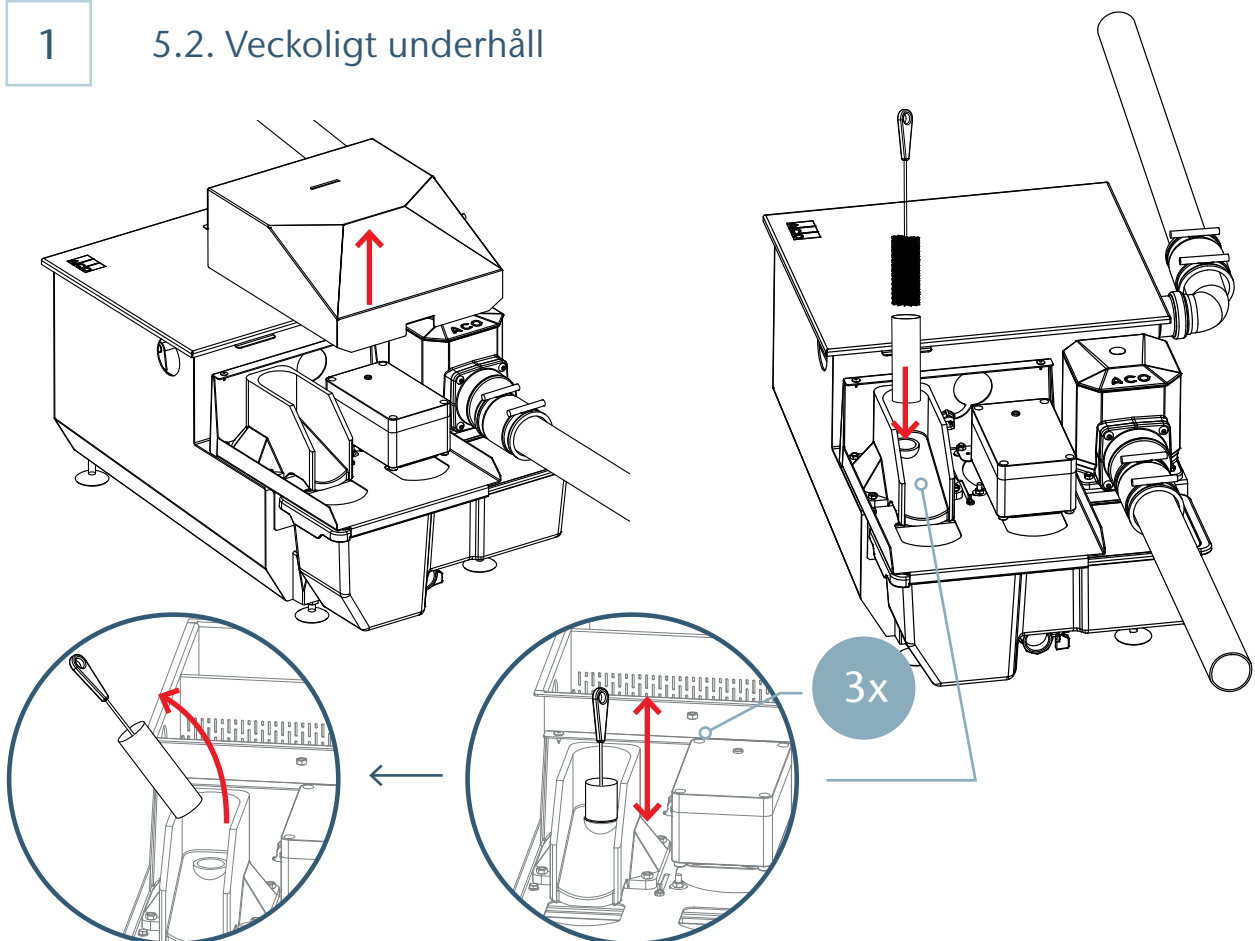


4

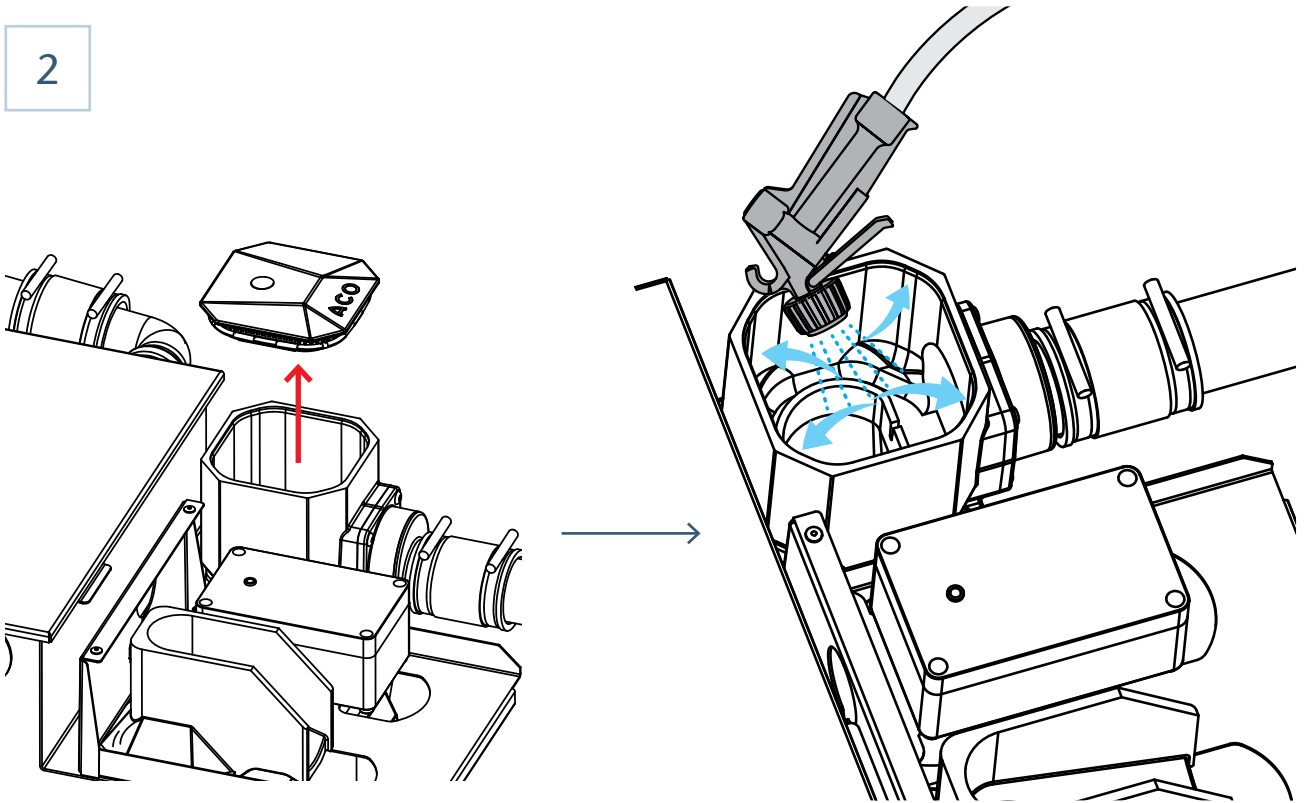


1

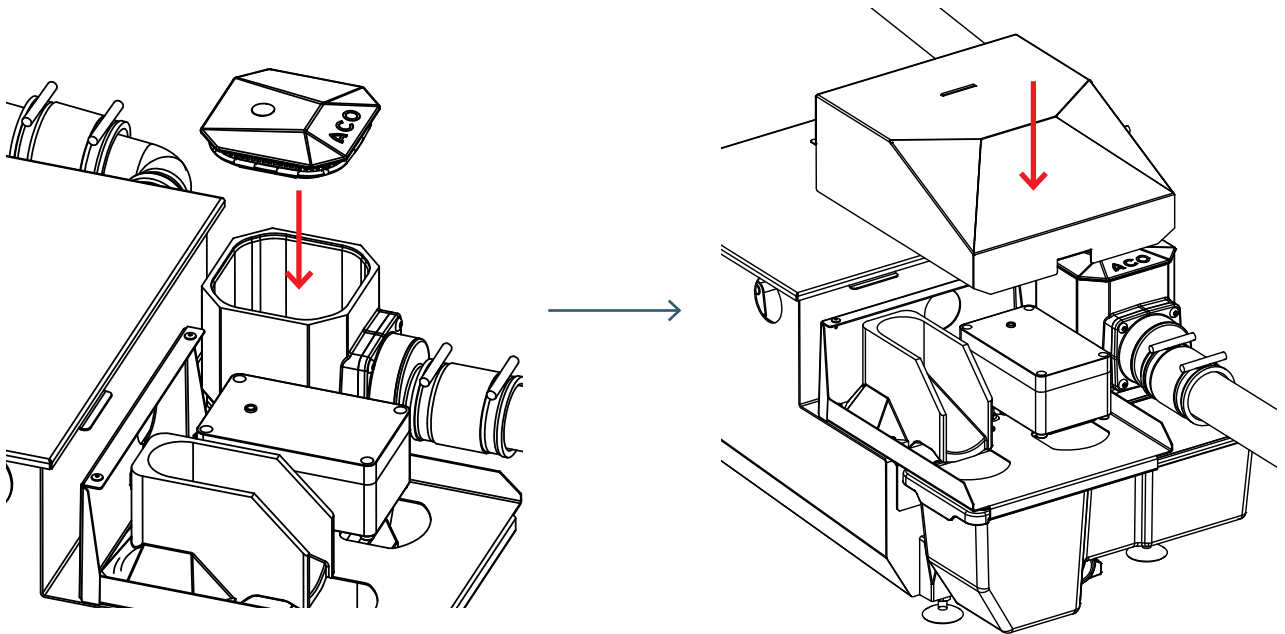
5.2. Veckoligt underhåll



2

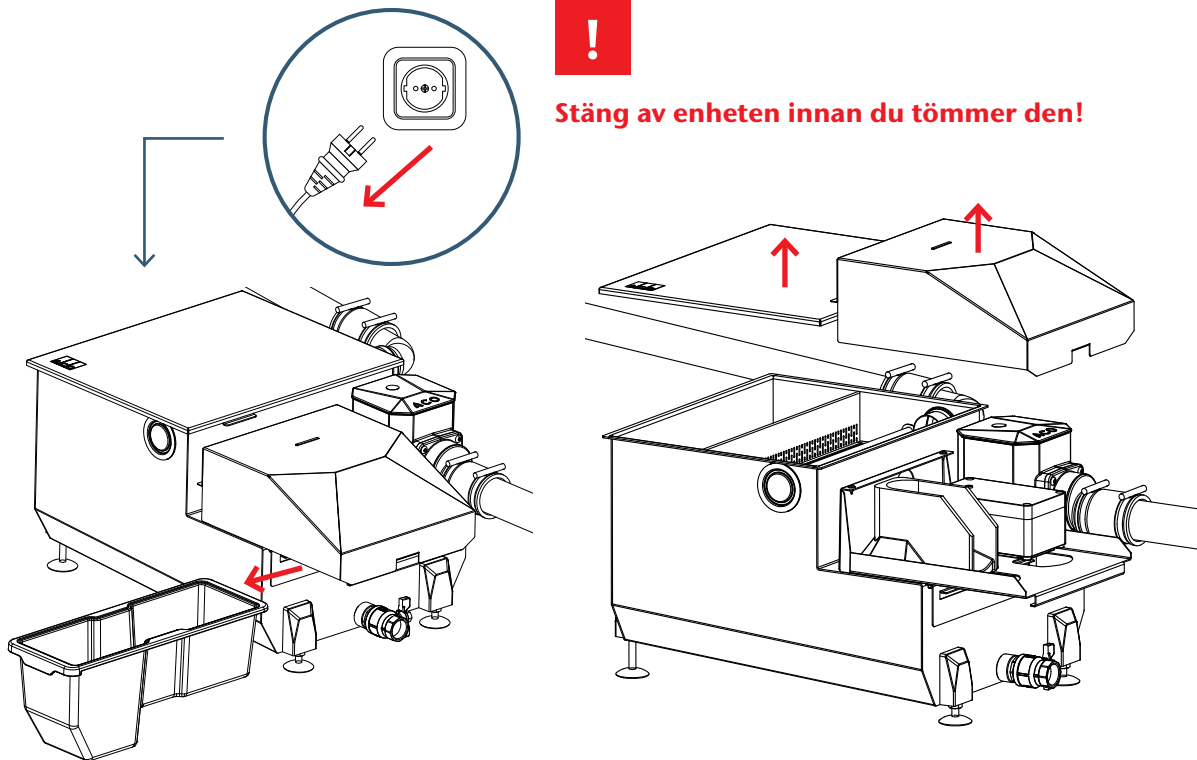


3

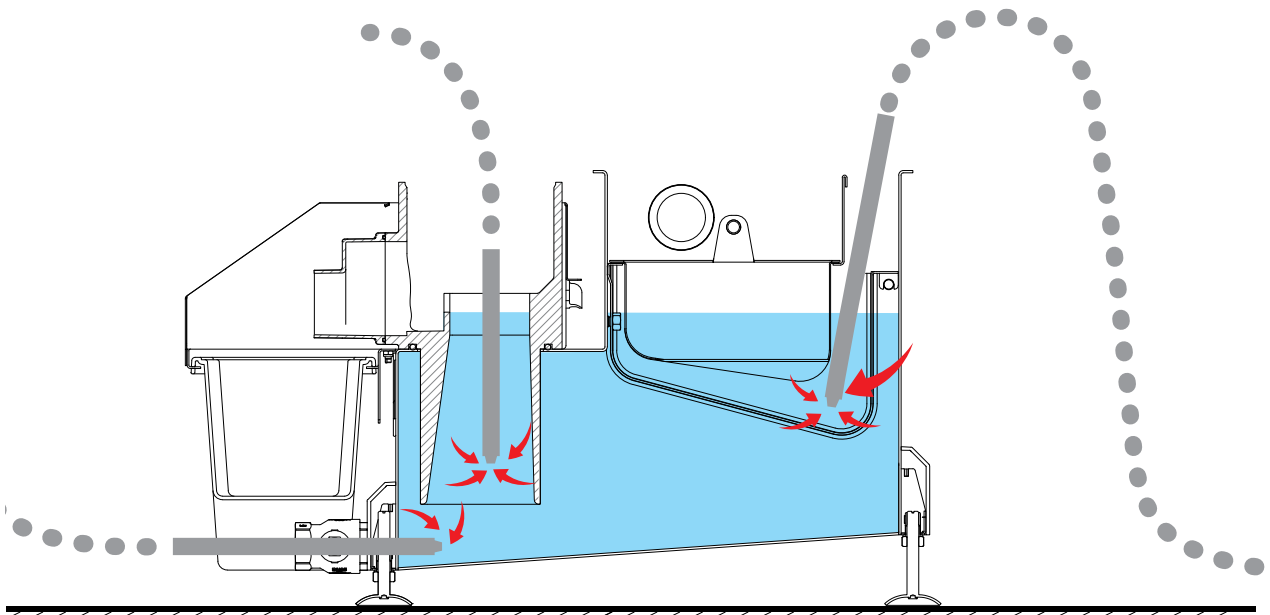


1

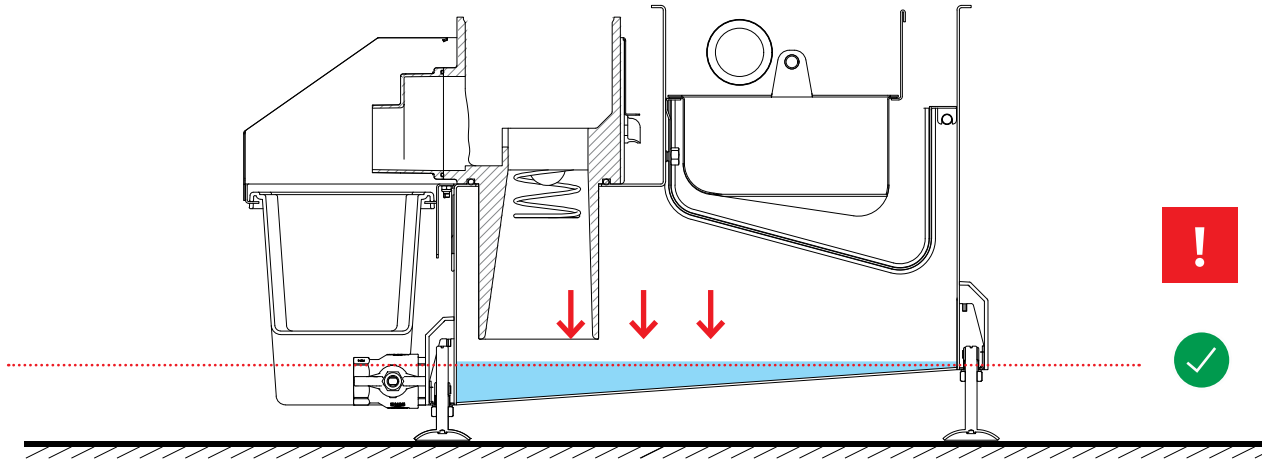
5.3. Kvartalsvis underhåll (utförs av utbildad servicetekniker)



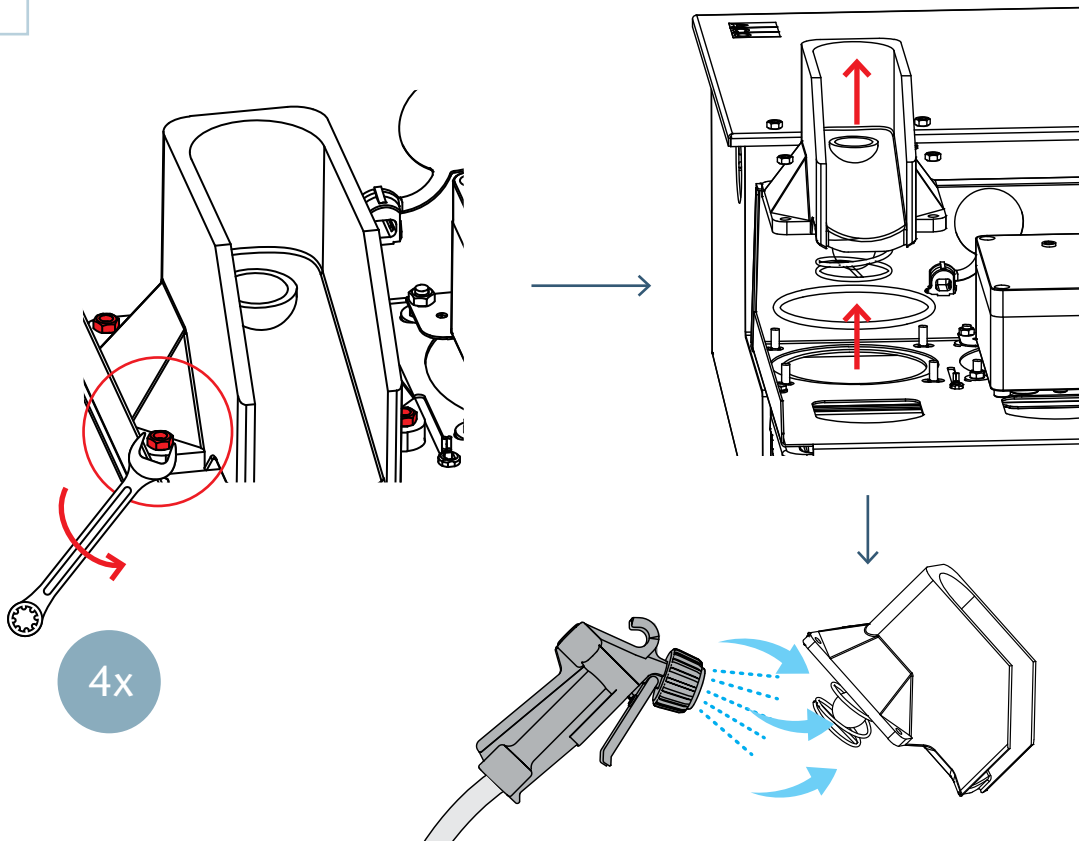
2



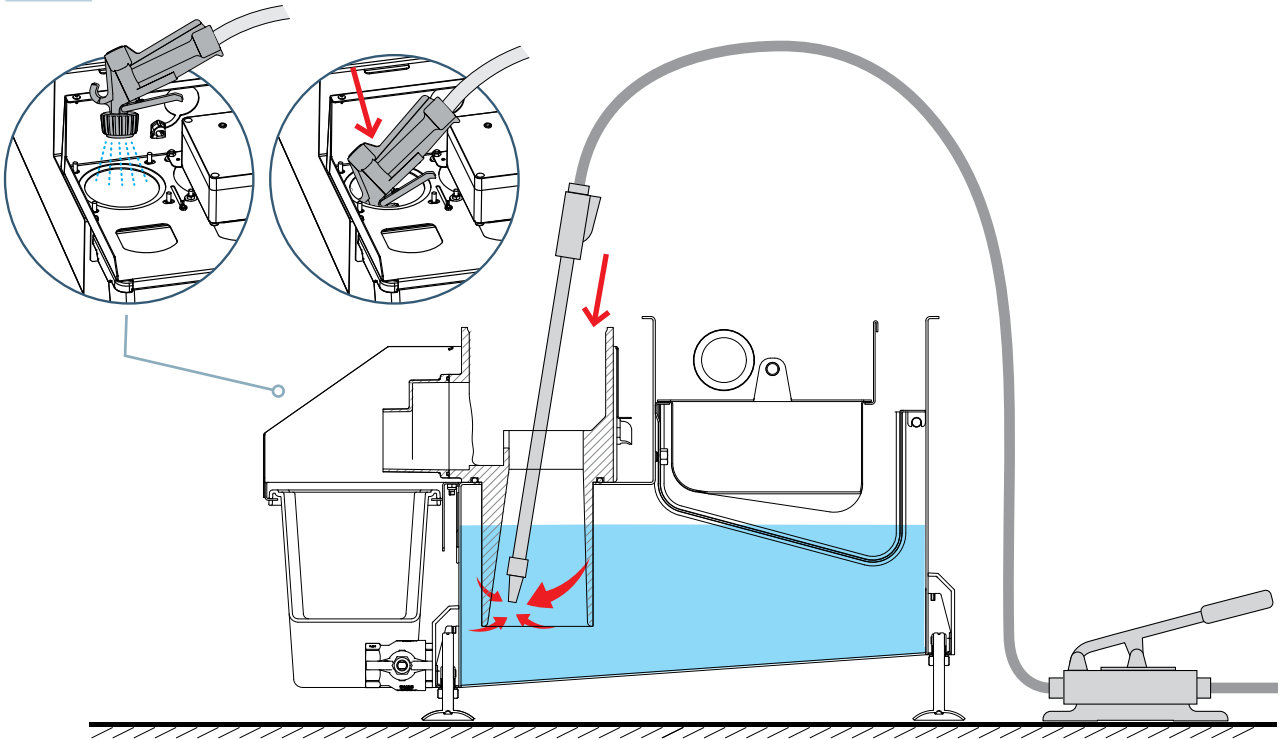
3



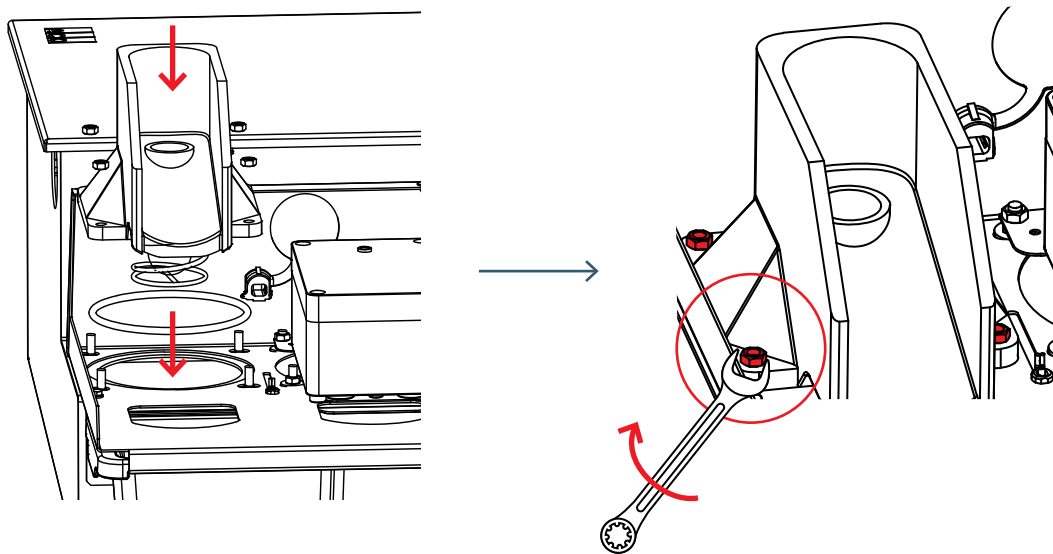
4



5



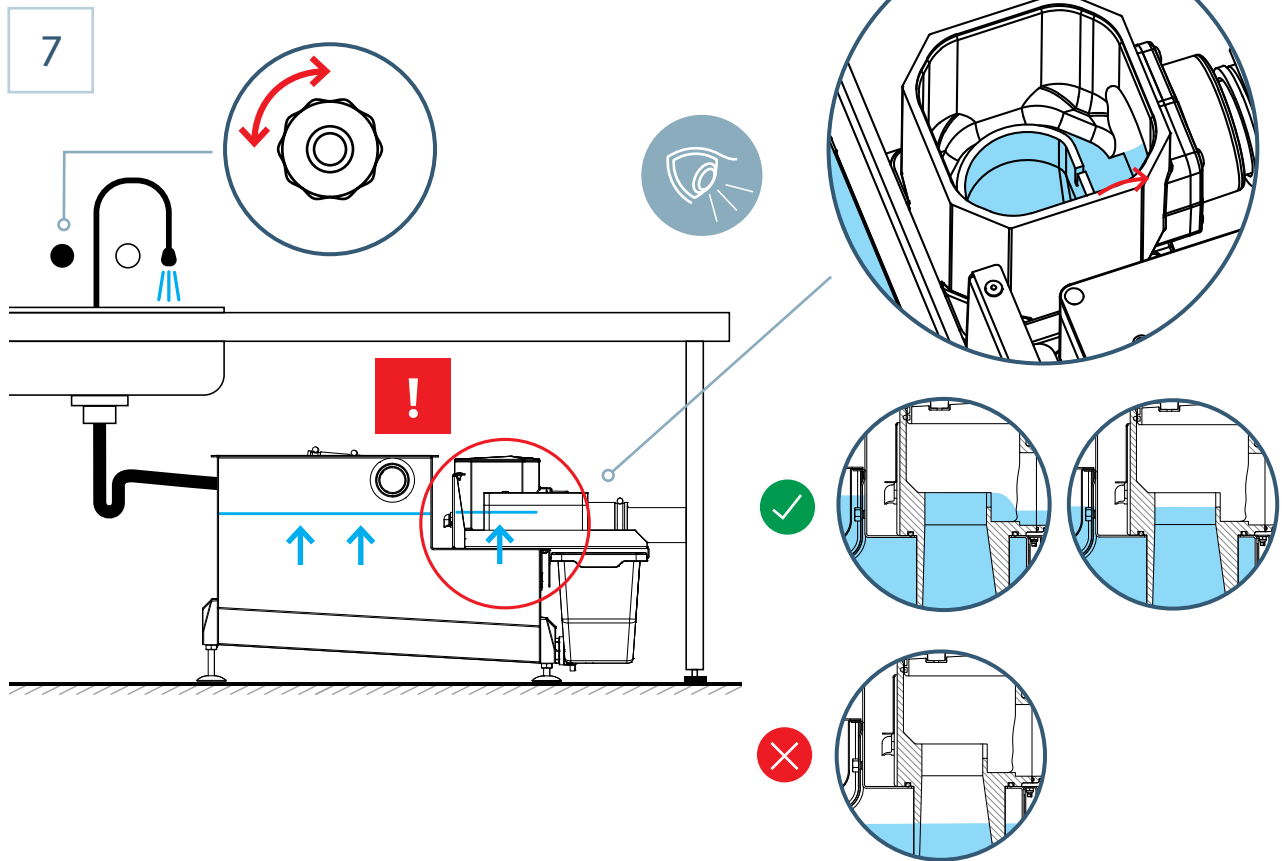
6



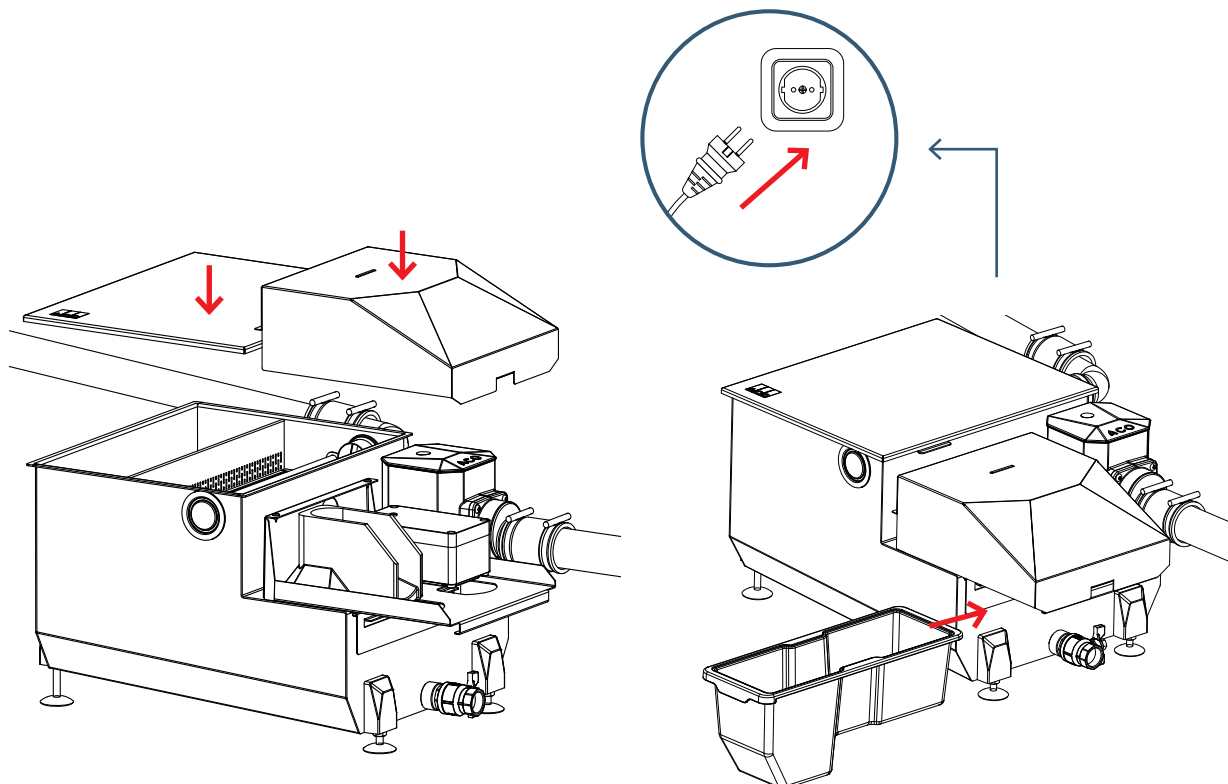
4x



Max 3 Nm



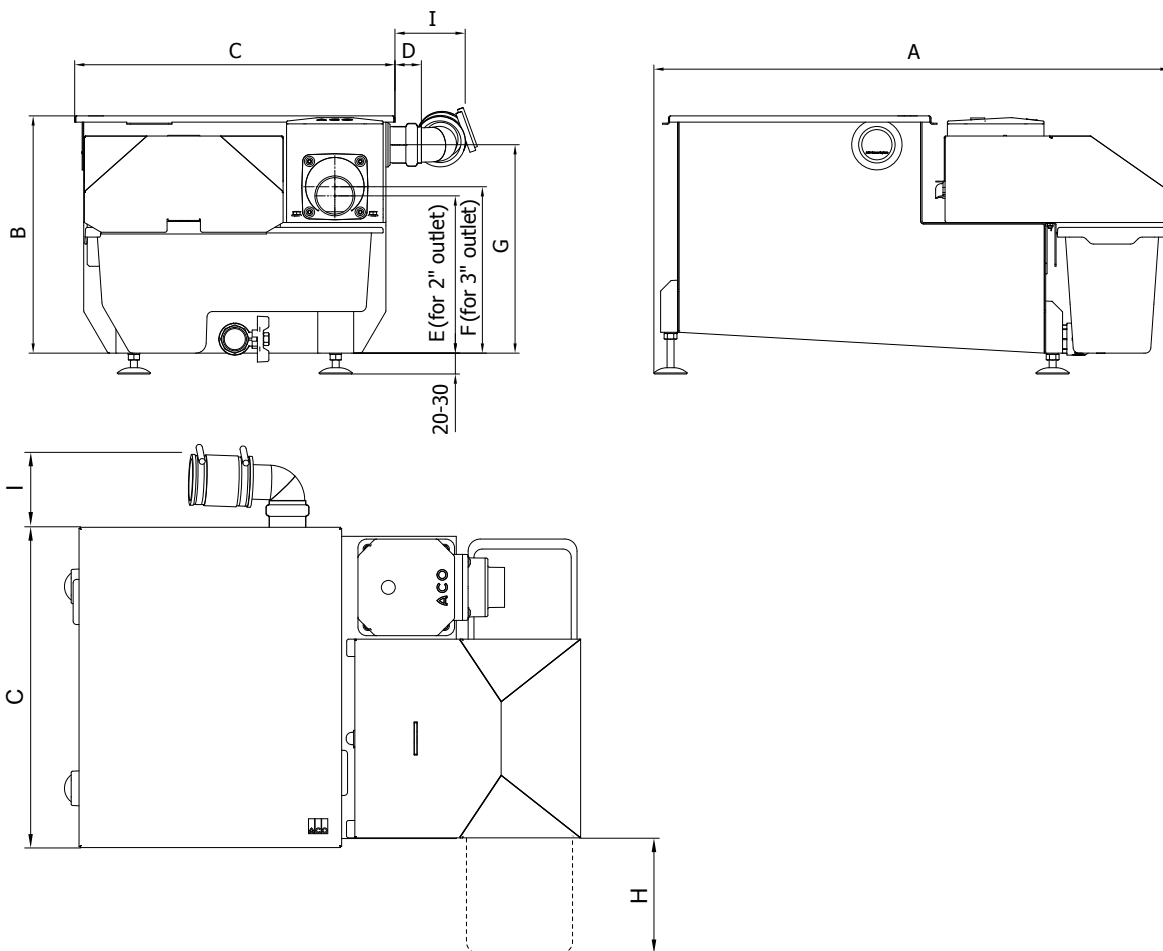
8 **Sätt inte på enheten innan den är fylld med vatten**



Felsökning

Problem	Orsak	Lösning
Lukt	Oregelbunden tillförsel av avloppsvatten, driftstopp på mer än två dagar.	Om driftstoppet varar längre än två dagar, spola enheten med 30 liter vatten
	Inloppskammaren underhålls inte.	Lyft av locket till inloppskammaren och spola ren väggar från avlagringar. Ta inte bort korgen från kammaren under rengöringen.
	Olja har läckt ut runt oljeventilen (punkt 13, sidan 6 i bruksanvisningen).	Ta bort oljeventilens lock (punkt 8, sidan 6 IOM). Rengör oljeventilen (punkt 13, sidan 6 IOM) och insidan av oljeventilens lock noggrant och se till att alla överflödiga fettrester avlägsnas.
	Gamla fettrester i oljebehållaren.	Rengör oljebehållaren från fettrester.
Oljeventilen är igensatt med stelnat fett	Värmaren värmer inte.	Kontrollera om det vita ljuset på locket lyser. Om inte, kontrollera kontakten och strömbrytaren i elcentralen.
Separerat fett rinner inte in i oljebehållaren.	Igensatt oljeventil. Plastkula fastnat i oljeventilens säte.	Rengör oljeventilen med en borste – se sidan 27 – Veckovis underhåll IOM. Förkorta rengöringsintervallet för oljeventilen från veckovis till dagligen.
	Endast emulsioner eller fettfritt avloppsvatten rinner in i enheten.	-
Vatten rinner in i oljebehållaren.	Oljeventilsätet eller plastkulan är igensatt.	Rengör oljeventilen med borsten – se sidan 27 – Veckovis underhåll IOM.
Avloppsvatten rinner över från enheten	Inloppskammarens korg är full av matavfall, vilket hindrar vatten från att komma in i enheten.	Töm korgen och överväg att förkorta tömningsintervallet till två gånger om dagen.
	Avloppsröret nedströms separatoren är delvis eller helt igensatt.	Rengör avloppsröret. Upphäv orsaken till rörblockeringen.
	Ett utloppsrör med liten dimension används nedströms enheten och klarar inte av toppflödet genom enheten.	Byt ut flödesreduceraren på inloppet mot en mindre för att minska enhetens maximala flödes hastighet.
Igensatt flödesreducerare på inloppet	Större bitar av matrester passerar genom diskbänken in i enheten.	Installera en sil i diskhon. Öppna locket till inloppskammaren och ta bort eventuellt material från den igensatta flödesreduceraren.

Tekniska parametrar



Modell	A [mm]	B [mm]	C [mm]	D [mm]	E [mm]	F [mm]	G [mm]	H [mm]	I [mm]
AGC2 050	643	341,5	461	38	226,5	239,5	300	431	120
AGC2 100	743	341,5	461	38	226,5	239,5	300	431	120
AGC2 150	973	341,5	461	38	226,5	239,5	300	431	120
AGC2 220	1313	341,5	461	38	226,5	239,5	300	431	120

Modell	AGC2 050	AGC2 100	AGC2 150	AGC2 220
Vikt [kg]	26	29	37	46
Material	Rostfritt stål 304 (1.4301), 2 mm tjocklek			
Transportmått L x B x H [mm]	783 x 515 x 353	783 x 515 x 353	1013 x 515 x 353	1053 x 515 x 353
Flödeskapacitet [L/m]	26 l/min	57 l/min	95 l/min	132 l/min
Silikapacitet [L]	5	5	8	8
Effektivitet	99.4 %	96.7 %	95.3%	95.2%
Elanslutning	220–240 VAC, 50/60 Hz			
Effekt, värmeplatta	24 VDC, 40 W			

8

Avveckling och bortskaffande

Utrustningen måste kasseras i enlighet med gällande lokal och nationell lagstiftning.

Utrustningen skall lämnas till auktoriserade återvinningsanläggningar.

Utrustningen innehåller komponenter eller material (t.ex. kretskort, rostfritt stål, plast) som kräver selektiv behandling.

Symbolen med en överkorsad soptunna indikerar att produkten inte får kasseras med restavfall utan måste samlas in separat.



9

Tillbehör

	Beskrivning	Art. Nr.
	Gummikoppling 2"/2" – för Ø50–58, PVC	2273822
	Gummikoppling 3"/3" – för Ø75–85, PVC	2274146
	Gummikoppling 2"/1,5" – för Ø50-58 / Ø38-45, PVC	2273821
	Inloppsböj	2215351
	Sprutpistolhållare	2270417
	Skrapa	3053199
	Rengöringsborste	2140349
	Stänkskyddsrör	2140350
	Flödesreducerare 0,6	2213812
	Flödesreducerare 0,7	2270419
	Flödesreducerare 1,0	2270420
	Flödesreducerare 1,2	2270421
	Flödesreducerare 1,5	2270422
	Flödesreducerare 2,2	2270423
	Lock för fettbehållare	3040577

ACO Nordics produkter bidrar till
framtidens klimatmål.

Vi kallar det ACO WaterCycle.



-
- Linjeavvattning
 - Oljeavskiljare
 - Fettavskiljare
 - Slamavskiljare
 - Dagvattenrening
 - Pumpstationer
 - Fördröjningsmagasin
 - Flödesreglering
 - Bakvattenventiler
 - Rostfria rör och brunnar
 - Amfibieskydd
 - Regnvattenåtervinning
 - Sport och fritid
-

ACO Nordic AB

Huvudkontor

Industrivägen 4
433 61 Sävedalen
Tel. 031-338 97 00

info@aco-nordic.se
www.aco-nordic.se

ACO. we care for water

