

0010038384

- | | |
|--|---|
| en Installation and maintenance instructions | sk Návod na inštaláciu a údržbu |
| bg Ръководство за инсталиране и поддръжка | sl Navodila za namestitev in vzdrževanje |
| cs Návod k instalaci a údržbě | sq Udhëzimi i instalimit dhe mirëmbajtjes |
| da Installations- og vedligeholdelsesvejledning | sr Uputstvo za instalaciju i održavanje |
| de Installations- und Wartungsanleitung | sv Installations- och underhållsanvisning |
| el Οδηγίες εγκατάστασης και συντήρησης | tr Montaj ve bakım kılavuzu |
| es Instrucciones de instalación y mantenimiento | uk Посібник зі встановлення та технічного обслуговування |
| et Paigaldus- ja hooldusjuhend | uz O'rnatish va texnikaviy xizmat ko'rsatish bo'yicha yo'riqnoma |
| fi Asennus- ja huolto-ohjeet | |
| fr Notice d'installation et de maintenance | |
| he הנחיות התקנה ותחזוקה | |
| hr Upute za instaliranje i održavanje | |
| hu Szerelési és karbantartási útmutató | |
| hy Տեղադրման և սպասարկման ուղեցույց | |
| it Istruzioni per l'installazione e la manutenzione | |
| ka საინსტალაციო და ტექნიკური ინსტრუქციები | |
| kk Орнату мен қызмет көрсету нұсқаулығы | |
| lt Įrengimo ir techninės priežiūros instrukcija | |
| mk Упатство за инсталација и одржување | |
| nl Installatie- en onderhoudshandleiding | |
| no Installasjons- og vedlikeholdsanvisning | |
| pl Instrukcja instalacji i konserwacji | |
| pt Instruções para a instalação e manutenção | |
| ro Instrucțiuni de instalare și întreținere | |
| ru Руководство по установке и техническому обслуживанию | |

bg

Употреба по предназначение

Циркулационната помпа служи за свързване на циркулационната тръба към топлогенератора. Чрез циркулацията запазването на температурата на топлата вода в крана се гарантира.

cs

Použití v souladu s určením

Cirkulační čerpadlo slouží k připojení cirkulačního vedení ke zdroji tepla. Cirkulace udržuje teplotu teplé vody v odběrném místě.

da

Korrekt anvendelse

Cirkulationspumpen bruges til at forbinde cirkulationsledningen med varmegiveren. Gennem cirkulation holdes varmtvandstemperaturen på tappestedet varm.

de

Bestimmungsgemäße Verwendung

Die Zirkulationspumpe dient dem Anschluss der Zirkulationsleitung an den Wärmeerzeuger. Durch die Zirkulation wird das Warmhalten der Warmwassertemperatur an der Zapfstelle gewährleistet.

el

Προδιαγραφόμενη χρήση

Ο κυκλοφορητής νερού χρήσης χρησιμοποιείται για τη σύνδεση του αγωγού κυκλοφορίας στον καυστήρα. Μέσω της κυκλοφορίας, διασφαλίζεται η διατήρηση της θερμοκρασίας ζεστού νερού στο σημείο λήψης.

en

Intended use

The circulation pump is used to connect the secondary return pipe to the heat generator. Circulation ensures that the domestic hot water temperature is kept hot at the draw-off point.

es

Utilización adecuada

La bomba de recirculación se utiliza para conectar la tubería de circulación al generador de calor. La circulación garantiza que la temperatura de agua caliente sanitaria se mantenga templada en la toma de agua.

et

Sihipärane kasutamine

Ringluspumpaga kasutatakse ringlustoru ühendamiseks soojusallikaga. Ringlus tagab püsiva sooja vee temperatuuri hoidmise veevõtukohas.

fi

Tarkoituksenmukainen käyttö

Kiertopumppu toimii kiertopiiriputken liitännänä lämmittimisessä. Kierrolla varmistetaan vesipisteen lämpimän käyttöveden lämpötilan pysyminen lämpimänä.

fr

Utilisation conformeg

La pompe de recirculation sert à raccorder la conduite de recirculation au générateur de chaleur. La circulation permet de maintenir la température de l'eau chaude au point de puisage.

he

שימוש מיועד

משאבת הסחרור משמשת לחיבור קו הסחרור אל מחולל החום. הסחרור מבטיח שמירה על חום טמפרטורת המים החמים בברר.

hr

Namjenska uporaba

Cirkulacijska crpka služi za priključivanje cirkulacijskog voda na generator topline. Cirkulacijom se zadržava temperatura tople vode na ispusnom mjestu.

hu

Rendeltetészerű használat

A cirkulációs szivattyú a cirkulációs vezeték csatlakoztatja a hőtermelőhöz. A cirkuláció biztosítja, hogy a melegvízhőmérséklet a csapolási helyen meleg maradjon.

hy

Նախատեսված է օգտագործման համար

Շրջանառության պոմպը օգտագործվում է շրջանառության գիծը ջերմային գեներատորին միացնելու համար: Շրջանառությունը ապահովում է, որ տաք ջրի ջերմաստիճանը պահպանվի ջրի կետում:

it

Usò previsto

La pompa di ricircolo serve a collegare la tubazione di ricircolo al generatore di calore. Il ricircolo garantisce il mantenimento della temperatura dell'acqua calda sanitaria al punto di prelievo.

ka

მიზნობრივი გამოყენება

ცირკულაციური ტუმბო ემსახურება თბოწაწმომ-ქმნელზე ცირკულაციური გაყვანილობის შეერთებას. ცირკულაციის მეშვეობით ცხელი წყლის ტემპერატურის შენარჩუნება არის უზრუნველყოფილი საწვეთურზე.

kk

Мақсатына сай пайдалану

Айналым сорғысы айналым желісін жылу генераторына қосу үшін қолданылады. Айналым шүмектегі ыстық судың температурасын сақтайды.

lt

Naudojimas pagal paskirtį

Cirkuliacinis siurblys naudojamas cirkuliacinei linijai prijungti prie šilumos generatoriaus. Cirkuliacija užtikrina karšto vandens temperatūros palaikymą vandens paėmimo vietoje.

mk

Употреба согласно намената

Циркуляционата пумпа се користи за поврзување на кабелот за циркулација со топлотниот генератор. Циркулацијата ја одржува висока температурата на топлата вода на славината.

nl

Reglementair gebruik

De circulatiepomp is bedoeld voor de aansluiting van de circulatieleiding op de warmteopwekker. Door de circulatie wordt het warm houden van de warmwatertemperatuur aan het tappunt gewaarborgd.

no

Tiltenkt bruk

Sirkulasjonspumpen brukes ved tilkobling av sirkulasjonsledningen til varmeproduzenten. Sirkulasjonen sikrer at varmtvannstemperaturen opprettholdes på tappestedet.

pl

Użytkowanie zgodne z przeznaczeniem

Pompa cyrkulacyjna służy do podłączenia przewodu cyrkulacyjnego do urządzenia grzewczego. Cyrkulacja zapewnia utrzymanie ciepła temperatury ciepłej wody w punkcie poboru wody.

pt

Utilização adequada

A bomba de recirculação serve de ligação ao tubo de recirculação no gerador de calor. Através da circulação é garantida a manutenção da temperatura da água quente na tomada de água.

ro

Utilizarea preconizată

Pompa de recirculare asigură racordul conductei de recirculare la generatorul de căldură. Prin recirculare se asigură menținerea temperaturii apei calde la punctul de consum.

ru

Использование по назначению

Циркуляционный насос служит для подключения циркуляционной линии к теплогенератору. За счёт циркуляции обеспечивается поддержание температуры горячей воды на водоразборной точке.

sk

Použitie podľa určenia

Obehové čerpadlo slúži na pripojenie obehového potrubia k zdroju tepla. Cirkulácia zabezpečuje udržiavanie teploty teplej vody na odbernom mieste.

sl

Namenska uporaba

Cirkulacijska črpalka je namenjena priklopu obtočnega voda na ogrevalno napravo. S cirkulacijo se vzdržuje temperatura tople vode na točilnem mestu.

sq

Përdorimi i parashikuar

Pompa e qarkullimit shërben për lidhjen e tubacionit të qarkullimit në gjeneratorin e nxehtësisë. Përmes qarkullimit do të garantohet ruajtja e temperaturës së ujit të ngrohtë në rubinet.

sr

Pravilno korišćenje

Cirkulaciona pumpa služi za priključivanje cirkulacionog cevovoda na generator toplote. Cirkulacija omogućuje održavanje temperature tople vode na mestu istakanja.

sv

Avsedd användning

Cirkulationspumpen är till för att ansluta VVC-ledningen till värmegeneratoren. Tack vare cirkulationen säkerställs varmvattentemperaturen vid tappstället.

tr

Amacına uygun kullanım

Sirkülasyon pompası sirkülasyon hattını ısı üreticiye bağlamak için kullanılır. Sirkülasyon, sıcak su sıcaklığının muslukta korunmasını sağlar.

uk

Використання за призначенням

Циркуляційний насос використовується для підключення циркуляційної лінії до теплогенератора. Циркуляція забезпечує підтримання температури гарячої води в крані.

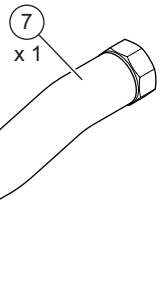
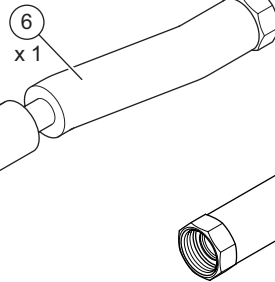
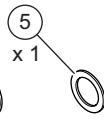
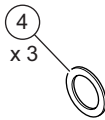
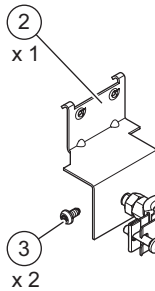
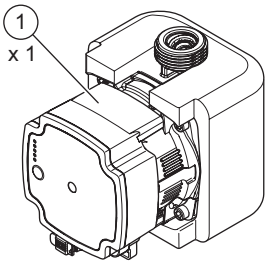
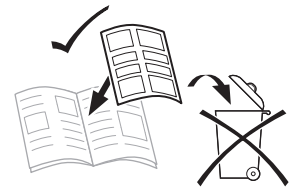
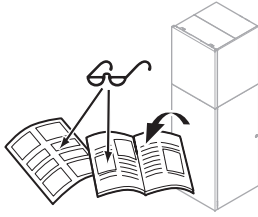
uz

Maqsadga muvofiq foydalanish

Sirkulyatsiya pompasi sirkulyatsiya chizig'ini issiqlik generatoriga ulash uchun ishlatiladi. Sirkulyatsiya orqali suv olinadigan kolonkadagi issiq suv haroratining saqlanib turishi ta'minlanadi.



230V /
400V



uniTOWER Split plus
VWL ..8/8.2 IS



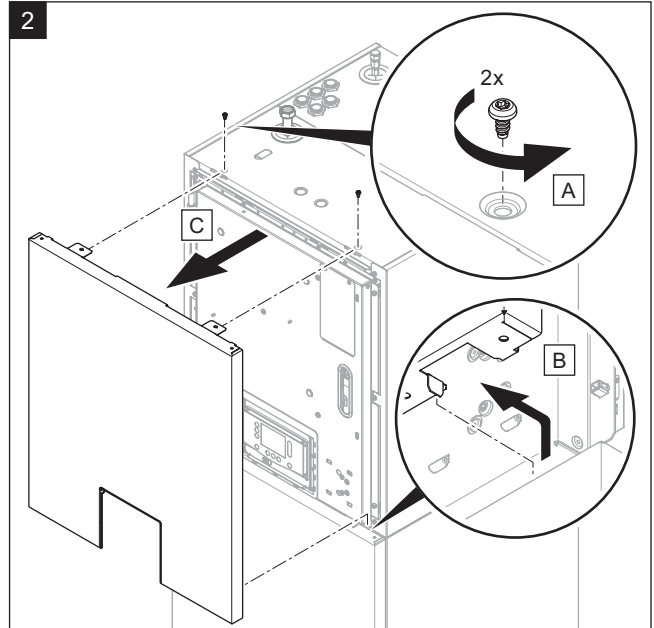
uniTOWER Split plus
VWL ..8/8.1 IS

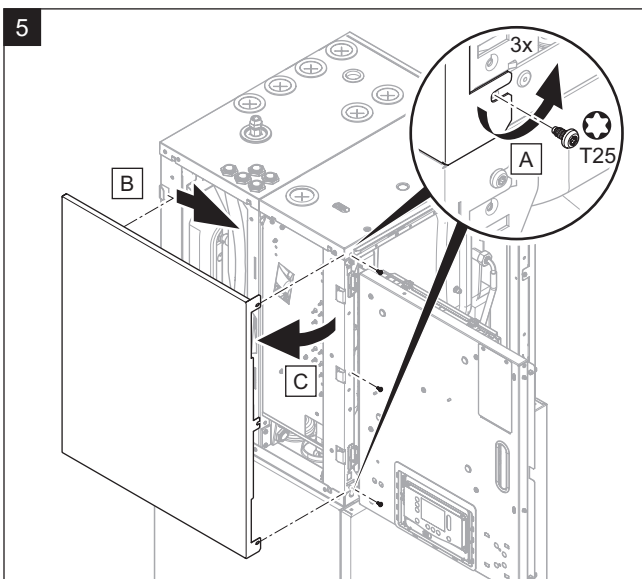
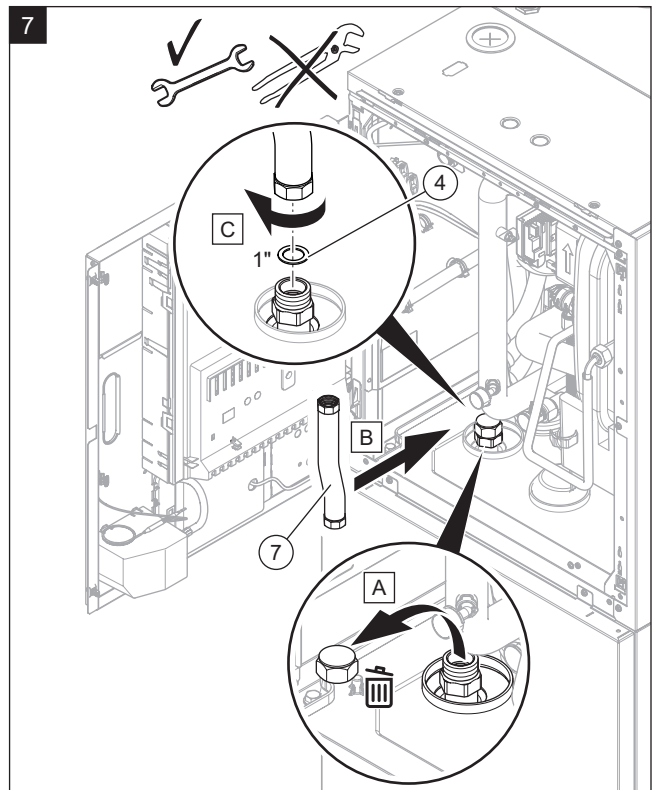
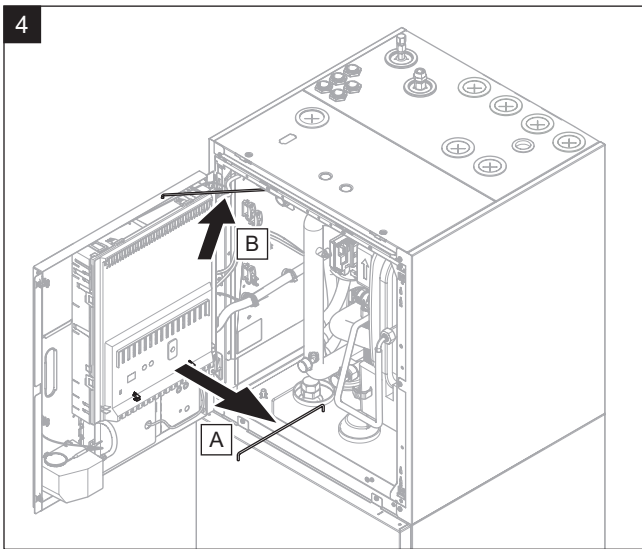
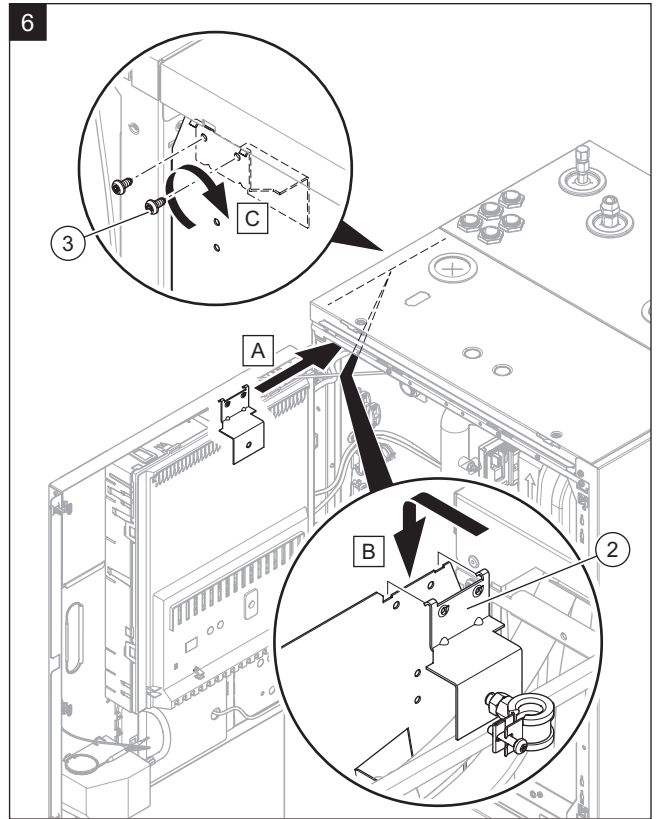
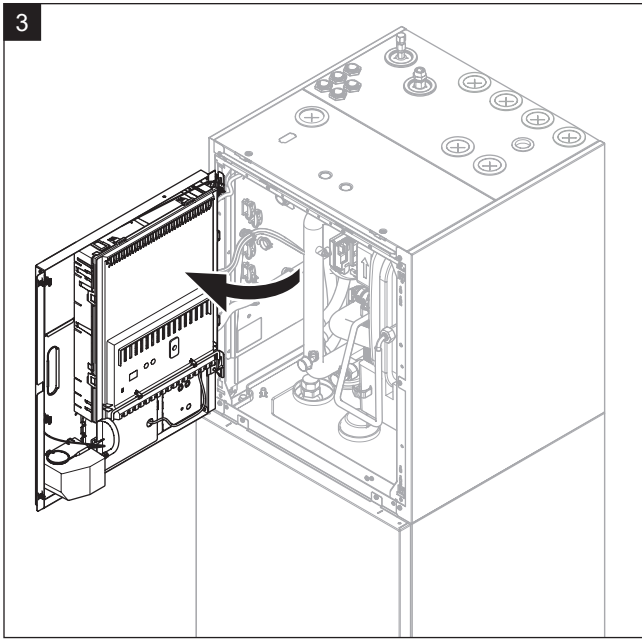


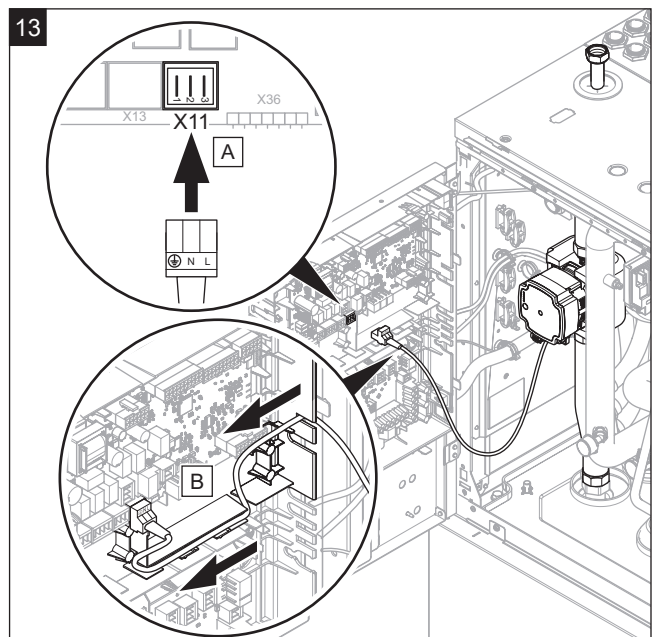
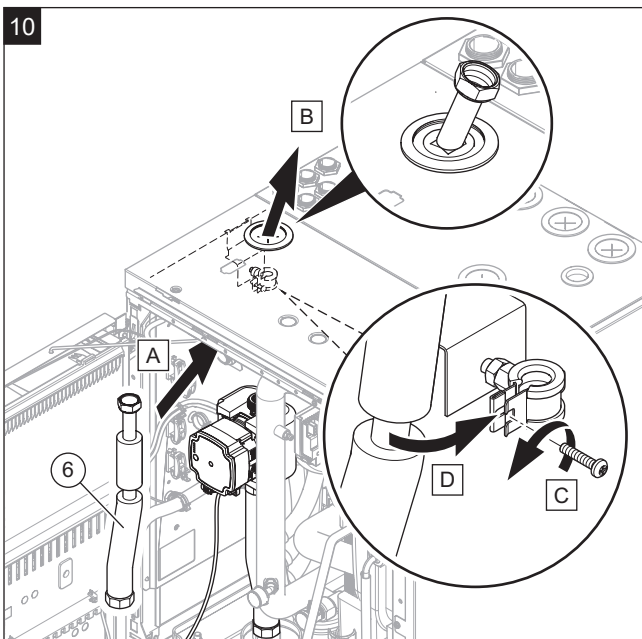
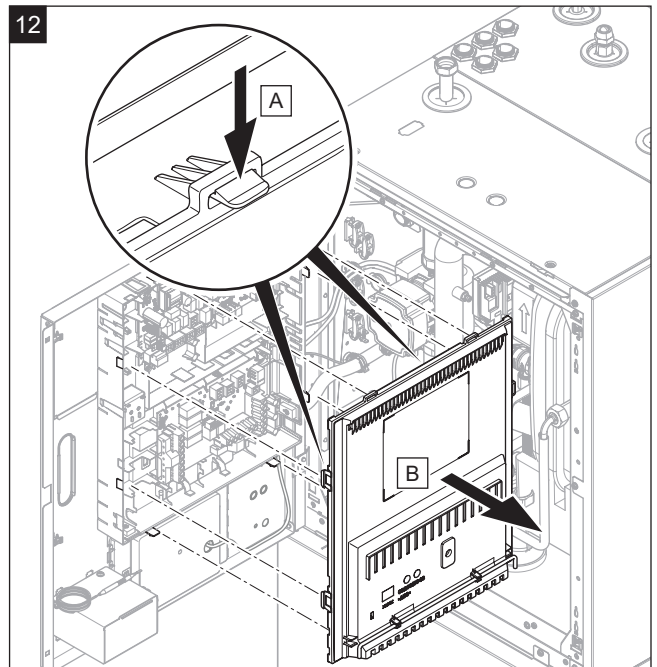
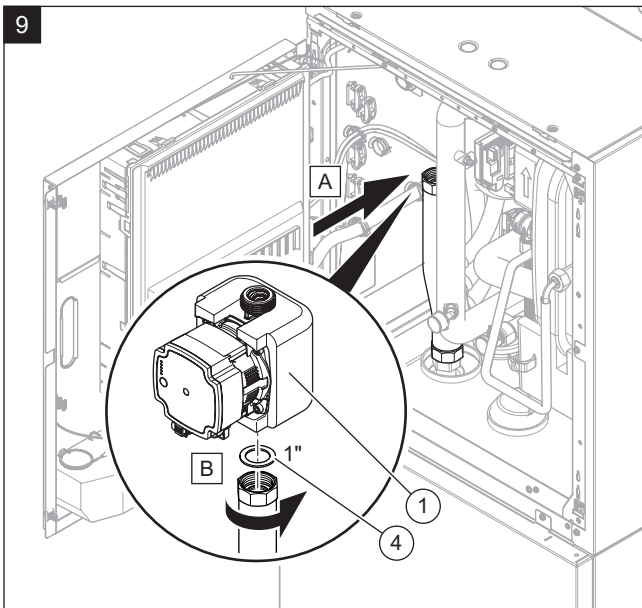
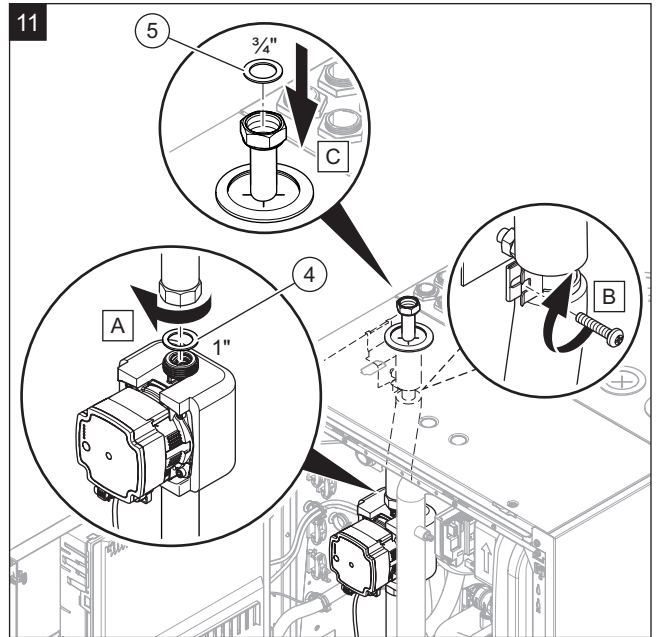
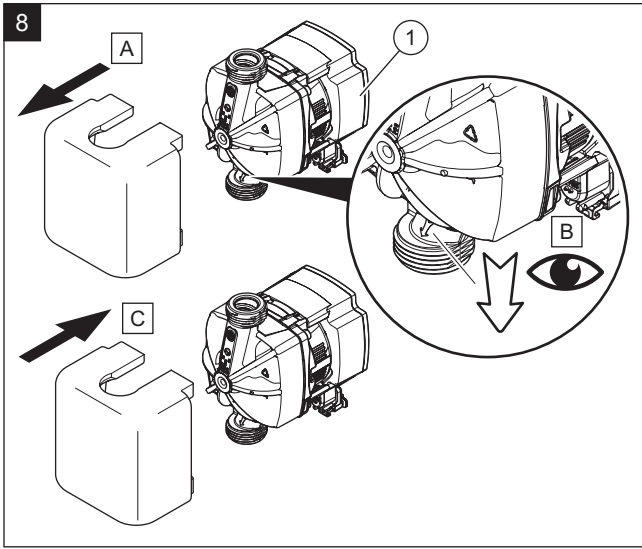
1

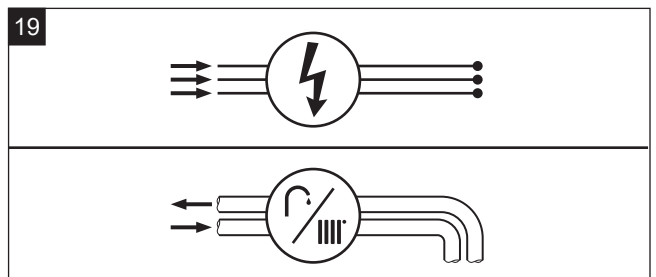
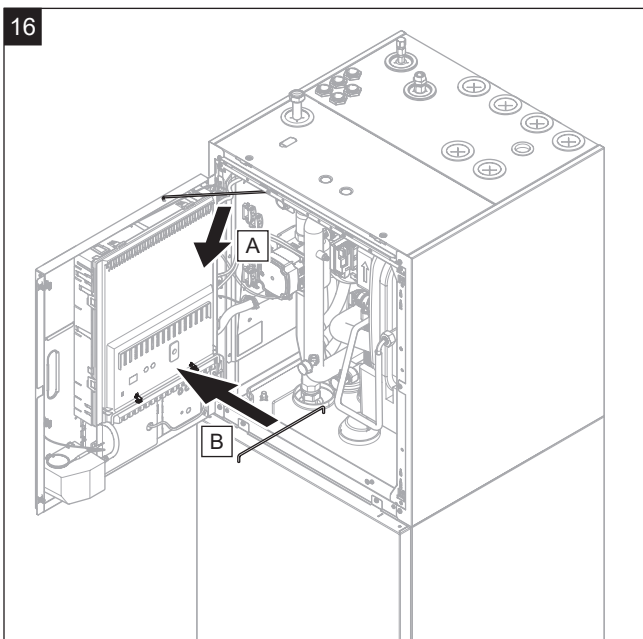
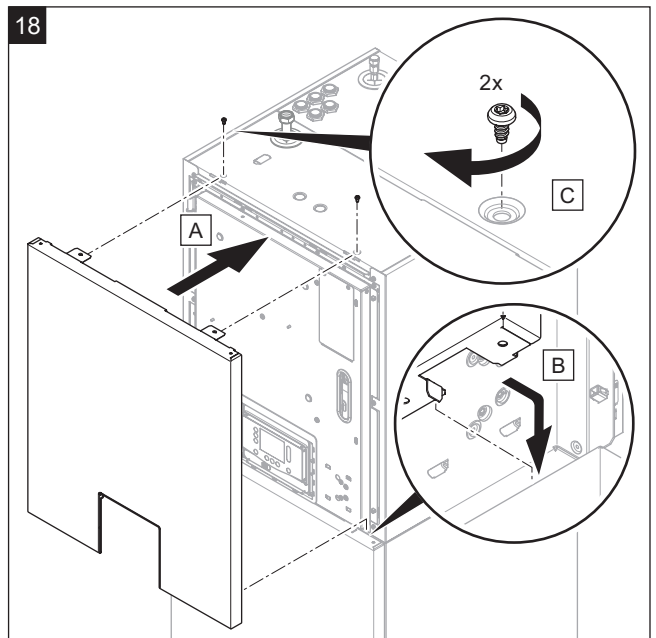
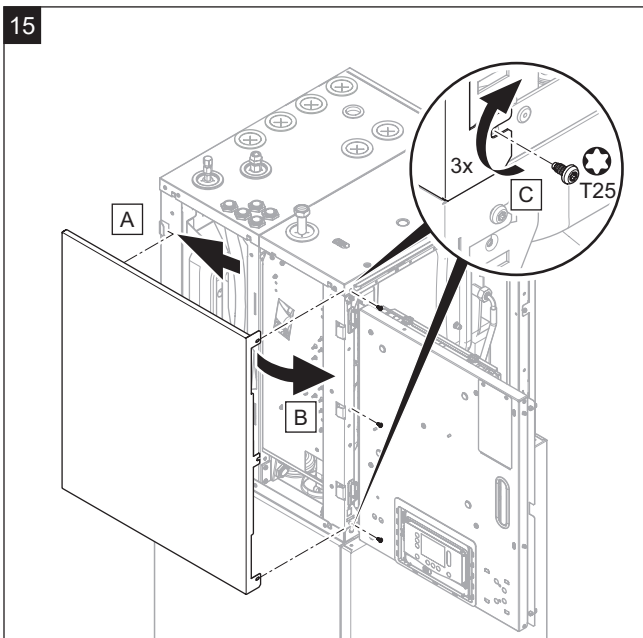
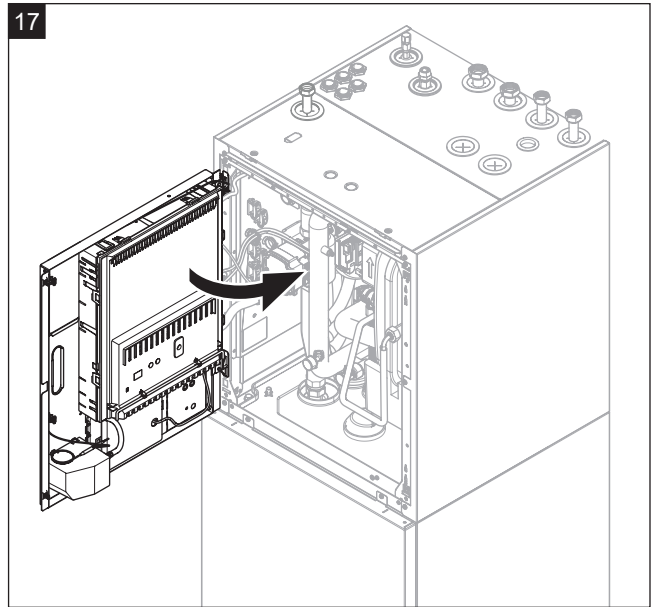
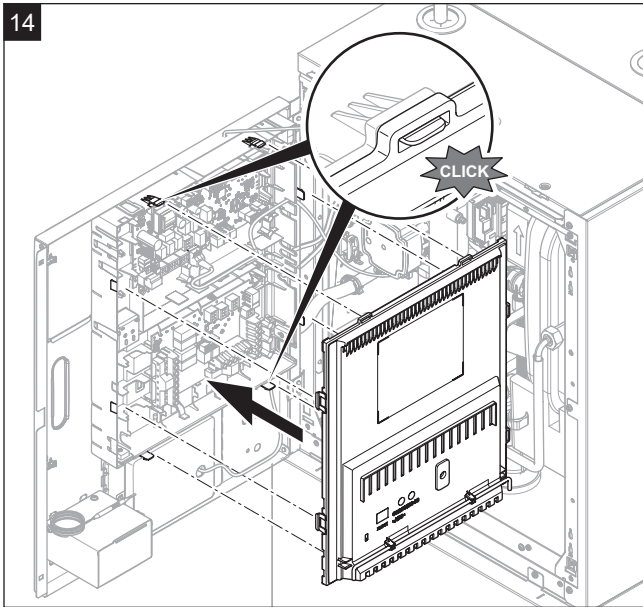


2









Manufacturer

Vaillant GmbH

Berghauser Str. 40 ■ D-42859 Remscheid
Tel. +49 2191 18 0 ■ Fax +49 2191 18 2810
info@vaillant.de ■ www.vaillant.de



0020335823_01 /092024 / Subject to technical modifications