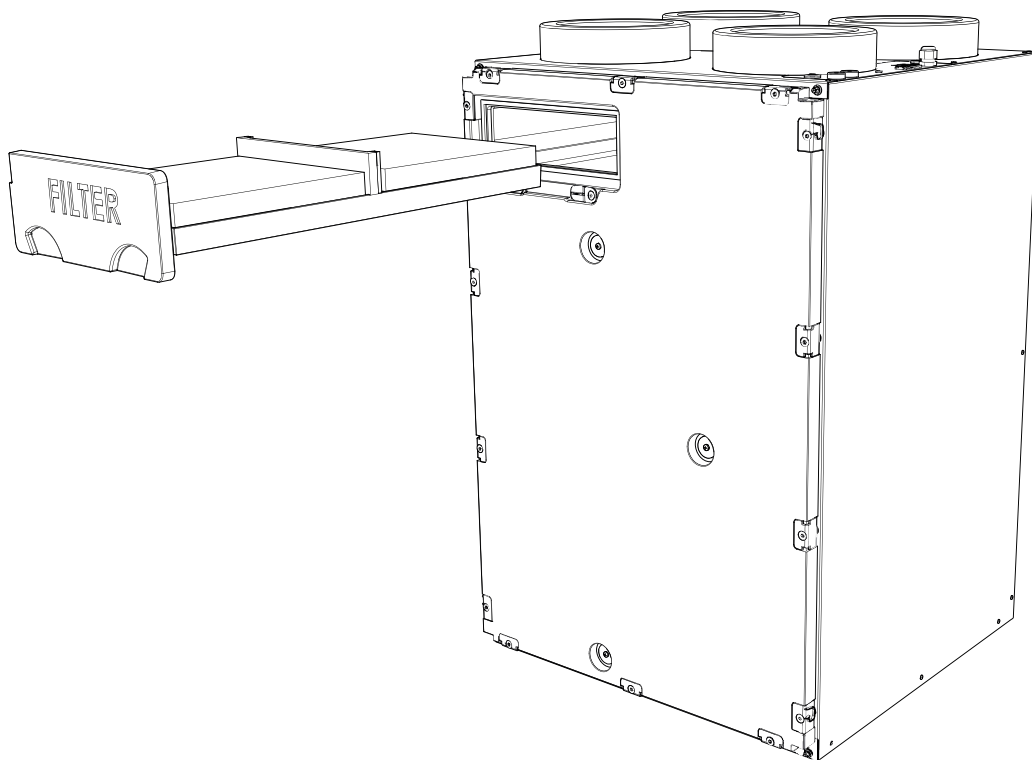
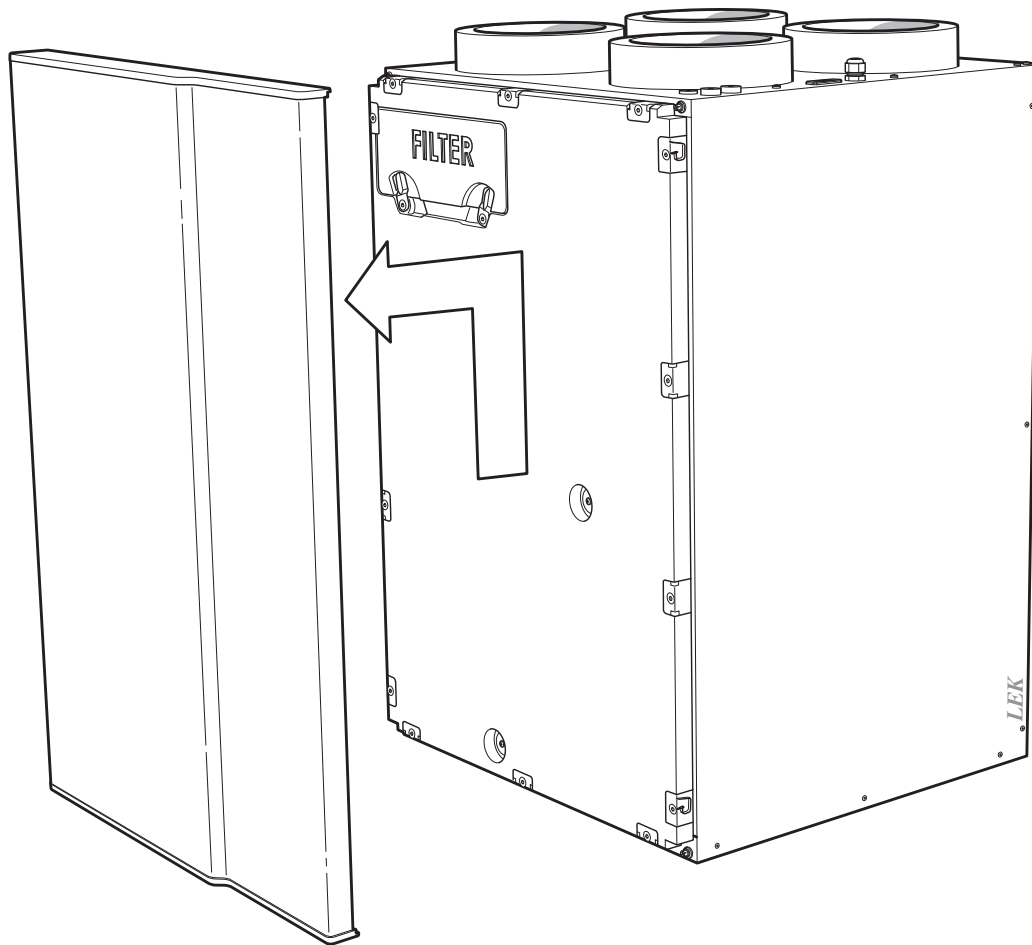


Användarhandbok
NIBE™ ERS 10-500
Ventilationsvärmewäxlare



Innehållsförteckning

1 Viktig information	4
Anläggningsdata	4
Säkerhetsinformation	5
Serienummer	6
Landspecifik information	6
Kontaktinformation	7
ERS 10 - Ett bra val	9
2 Värmeanläggningen – husets hjärta	10
Ventilationsvärmväxlarens funktion	11
Skötsel av ERS 10	12
3 Komfortstörning	15
Hantera larm	15
Felsökning	17
4 Tekniska uppgifter	19
5 Ordlista	20

1 Viktig information

Anläggningsdata

Produkt	ERS 10
Serienummer	
Installationsdatum	
Installatör	

Nr	Benämning	Fabr. inst.	Inställt
5.1.5	fläkthast. frånluft normal	75%	
5.1.6	fläkthast. tilluft normal	60%	
5.3.12	från-/tilluftsmodul lägsta avluftstemperatur bypass vid temperatur	5 °C 4 °C	

Serienummer ska alltid anges

Härmed intygas att installationen är gjord enligt anvisningar i installatörshandboken samt enligt gällande regler.

Datum _____ Sign _____

Säkerhetsinformation

Apparaten får användas av barn över 8 år och av personer med fysisk, sensorisk eller mental funktionsnedsättning samt av personer som saknar erfarenhet eller kunskap under förutsättning att de får handledning eller instruktioner om hur man använder apparaten på ett säkert sätt och informeras så att de förstår eventuella risker. Barn får inte leka med apparaten. Låt inte barn rengöra eller underhålla apparaten utan handledning.

Med förbehåll för konstruktionsändringar.

©NIBE 2016.

Symboler



OBS!

Denna symbol betyder fara för maskin eller människa.



TÄNK PÅ!

Vid denna symbol finns viktig information om vad du ska tänka på när du sköter din anläggning.



TIPS!

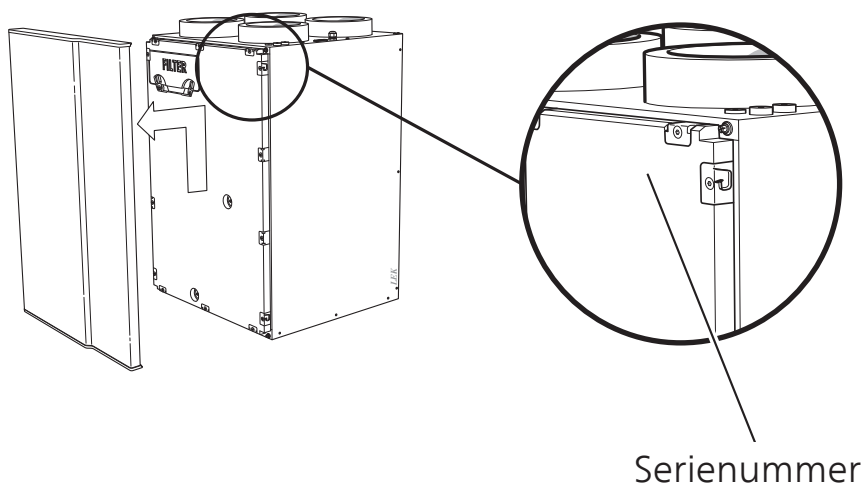
Vid denna symbol finns tips om hur du kan underlätta handhavandet av produkten.

Märkning

CE-märkningen innebär att NIBE visar en försäkran att produkten uppfyller alla bestämmelser som ställs på den utifrån relevanta EU-direktiv. CE-märket är obligatoriskt för de flesta produkter som säljs inom EU, oavsett var de är tillverkade.

Serienummer

Serienumret hittar du uppe till höger innanför frontluckan.



TÄNK PÅ!

Uppge alltid produktens serienummer om du gör en felanmälan.

Landspecifik information

Sverige

Garanti- och försäkringsinformation

Mellan dig som privatperson och företaget du köpt ERS 10 av gäller konsumentlagarna. För fullständiga villkor se www.konsumentverket.se. Mellan Nibe och det företag som sålt produkten gäller AA VVS. I enlighet med denna lämnar Nibe tre års produktgaranti till företaget som sålt produkten. Produktgarantin ersätter inte höjd energiförbrukning eller skada som uppkommit p.g.a. yttre omständigheter som t.ex. felaktig installation, låg vattenkvalité eller elektriska spänningsvariationer.

Det är du som ägare som har huvudansvaret för anläggningen. För att du ska kunna känna dig trygg med att produkten fungerar som det är tänkt är det en bra idé att regelbundet läsa av bostadens energimätare. Om du misstänker att produkten på något sätt inte fungerar som den ska anmäler du detta omgående till den du köpte produkten av.

Kontaktinformation

- AT KNV Energietechnik GmbH**, Gahberggasse 11, 4861 Schörfling
Tel: +43 (0)7662 8963-0 Fax: +43 (0)7662 8963-44 E-mail: mail@knv.at
www.knv.at
- CH NIBE Wärmetechnik c/o ait Schweiz AG**, Industriepark, CH-6246 Al-tishofen
Tel: (52) 647 00 30 Fax: (52) 647 00 31 E-mail: info@nibe.ch www.nibe.ch
- CZ Druzstevni zavody Drazice s.r.o**, Drazice 69, CZ - 294 71 Benatky nad Jizerou
Tel: +420 326 373 801 Fax: +420 326 373 803 E-mail: nibe@nibe.cz
www.nibe.cz
- DE NIBE Systemtechnik GmbH**, Am Reiherpfahl 3, 29223 Celle
Tel: 05141/7546-0 Fax: 05141/7546-99 E-mail: info@nibe.de www.ni-be.de
- DK Vølund Varmeteknik A/S**, Member of the Nibe Group, Brogårdsvej 7, 6920 Videbæk
Tel: 97 17 20 33 Fax: 97 17 29 33 E-mail: info@volundvt.dk
www.volundvt.dk
- FI NIBE Energy Systems OY**, Juurakkotie 3, 01510 Vantaa
Puh: 09-274 697 0 Fax: 09-274 697 40 E-mail: info@nibe.fi www.nibe.fi
- FR NIBE Energy Systems France Sarl**, Zone industrielle RD 28, Rue du Pou du Ciel, 01600 Reyrieux
Tel : 04 74 00 92 92 Fax : 04 74 00 42 00 E-mail: info@nibe.fr www.ni-be.fr
- GB NIBE Energy Systems Ltd**, 3C Broom Business Park, Bridge Way, Ches-terfield S41 9QG
Tel: 0845 095 1200 Fax: 0845 095 1201 E-mail: info@nibe.co.uk
www.nibe.co.uk
- NL NIBE Energietechnik B.V.**, Postbus 634, NL 4900 AP Oosterhout
Tel: 0168 477722 Fax: 0168 476998 E-mail: info@nibenl.nl www.ni-benl.nl
- NO ABK AS**, Brobekkveien 80, 0582 Oslo, Postadresse: Postboks 64 Volle-bekk, 0516 Oslo
Tel. sentralbord: +47 23 17 05 20 E-mail: post@abkklima.no www.nibe-energysystems.no

- PL NIBE-BIAWAR Sp. z o. o.** Aleja Jana Pawła II 57, 15-703 BIAŁYSTOK
Tel: 085 662 84 90 Fax: 085 662 84 14 E-mail: sekretariat@biawar.com.pl
www.biawar.com.pl
- RU** © "EVAN" 17, per. Boynovskiy, Nizhny Novgorod
Tel./fax +7 831 419 57 06 E-mail: info@evan.ru www.nibe-evan.ru
- SE NIBE AB Sweden**, Box 14, Hannabadsvägen 5, SE-285 21 Markaryd
Tel: +46-(0)433-73 000 Fax: +46-(0)433-73 190 E-mail: info@nibe.se
www.nibe.se

För länder som inte nämns i denna lista, kontakta NIBE Sverige eller kontrollera www.nibe.eu för mer information.

ERS 10 - Ett bra val

ERS 10 är en ventilationsvärmepump med hög temperaturverkningsgrad och låg energiförbrukning.

Utmärkande egenskaper för ERS 10:

- **DC-fläktar**

Inbyggd i ventilationsvärmepumpen finns två energisnåla DC-fläktar (Klass A).

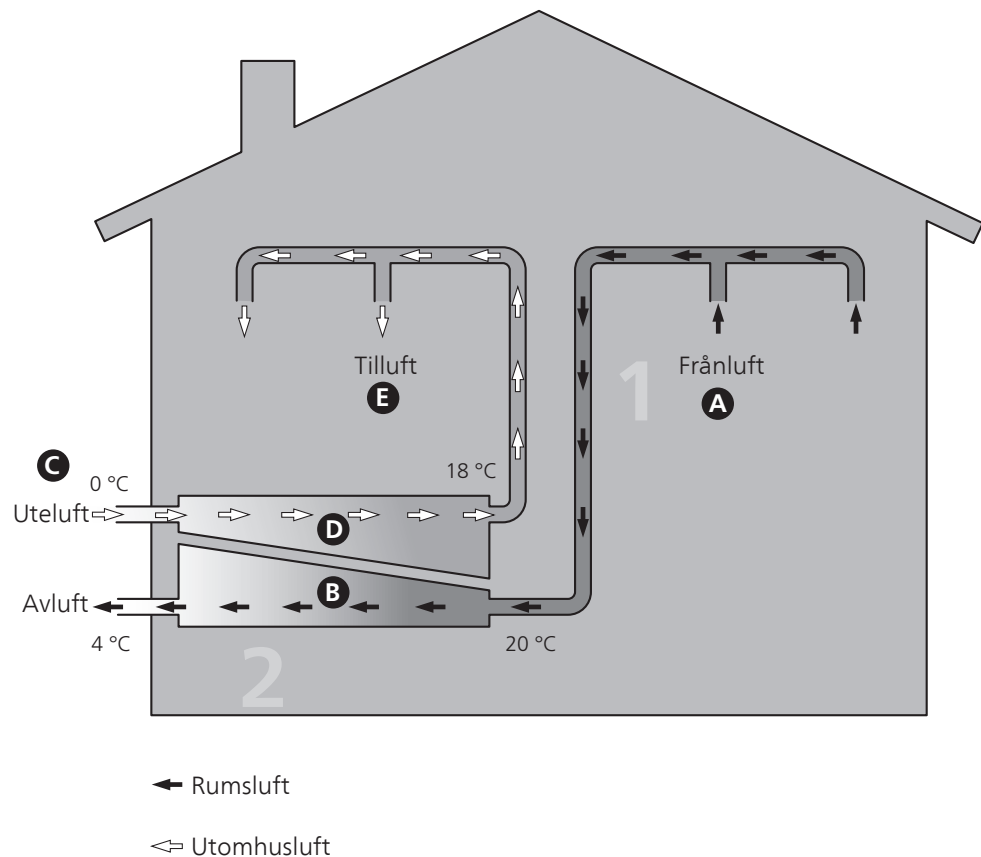
- **Låg ljudnivå**

Ventilationsvärmepumpen har väldigt låg ljudnivå.

- **Lätt att installera**

Ventilationsvärmepumpen är enkel att installera tillsammans med en NIBE värmepump eller inomhusmodul. Vid installationen kopplas ventilationsvärmepumpen samman med huvudprodukten vilket gör att du kan läsa av ventilationsvärmepumpens värden i huvudproduktens display.

2 Värmeanläggningen – husets hjärta



Temperaturerna är endast exempel och kan variera mellan olika installationer och årstider.

Ventilationsvärmeväxlarens funktion

En ventilationsvärmeväxlare utnyttjar värmen som finns i husets ventilationsluft till att värma upp inkommande utomhusluft. Ur den utgående ventilationsluften (1) hämtas gratis värmeenergi från bostaden och transporteras till ventilationsvärmeväxlaren. I växlaren (2) flyttas värmen från inomhusluften till den inkommande utomhusluften.

Ventilationsluften

- A** Via husets ventilationssystem förs den varma luften från rummen till ventilationsvärmeväxlaren med hjälp av en fläkt.
- B** I ventilationsvärmeväxlaren avger luften värmeenergi och temperaturen sjunker kraftigt. Därefter blåses den kalla luften ut ur huset.

Utomhusluften

- C** Via husets ventilationssystem förs utomhusluft till ventilationsvärmeväxlaren.
- D** I ventilationsvärmeväxlaren upptar luften värmeenergi och temperaturen höjs.
- E** En fläkt blåser ut den uppvärmda luften i de rum som har tilluftsdon.

Skötsel av ERS 10

Regelbundna kontroller

Din ventilationsvärmepåväxlare kräver minimal skötsel av dig efter igångkörningen. Däremot är det rekommenderat att med jämna mellanrum kontrollera din anläggning.

Om något onormalt inträffar visas meddelande om driftstörning i form av olika larmtexter i huvudproduktens display.

OBS!

Stäng alltid av strömmen innan ERS 10 öppnas.

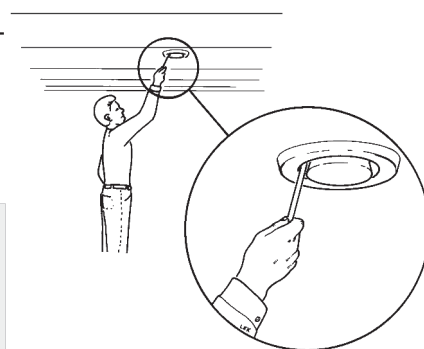
Rengöring av ventilationsdon

Husets ventilationsdon ska rengöras regelbundet med t.ex. en liten borste för att bibehålla korrekt ventilation.

Donens inställning får inte ändras.

OBS!

Förväxla inte donen om flera tas ner samtidigt för rengöring.



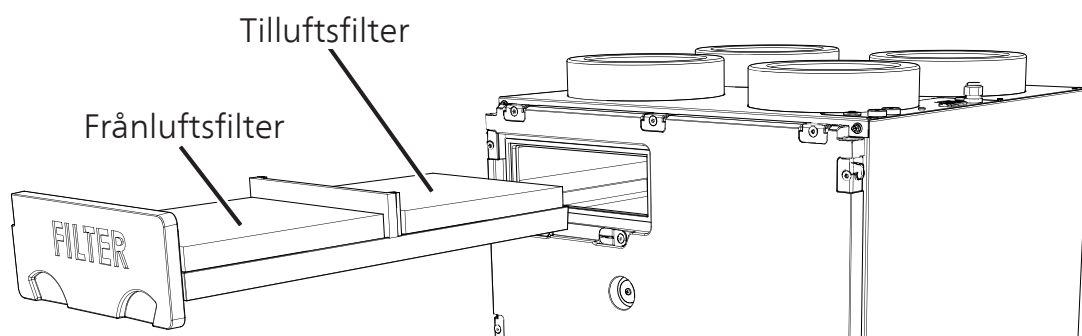
Rengöring av luftfilter

Rengöring av filtren i ERS 10 ska ske regelbundet, hur ofta beror bl.a. på mängden damm i ventilationsluften. Prova dig fram till vad som är lämpligt för din anläggning. Tänk på att anläggningens verkningsgrad kan försämrans av smutsiga luftfilter.

Du får en påminnelse om filterrengöring i huvudproduktens display. Fabriksinställningen för påminnelsen är var tredje månad, om strömmen till huvudprodukten bryts börjar tidräkningen om från början.

1. Stäng av anläggningen med brytaren vid säkringslådan eller brytaren för anläggningen.
2. Ta bort frontluckan genom att lyfta den något uppåt och därefter dra den mot dig.

3. Dra ut filterkassetten.



4. Ta ut filtren och skaka dem rena eller byt båda filtren. Vatten eller annan vätska får inte användas för rengöring.
5. Kontrollera att filtren inte är skadade.
6. Återmontering sker i omvänd ordning.

Även om filtren ser rena ut samlas det smuts i dem och detta påverkar filtrens effektivitet. Byt därför både frånlufts- och tilluftsfilter efter 1 år. Nya filter beställs via installatören.

Tilluftsfilter: F7 = Pollenfilter (Finfilter klass F7)

Frånluftsfilter: G4 = Standardfilter (Grovfilter klass G4)

OBS!

Det rekommenderas inte att dammsuga eller använda tryckluft på filtren då filtreringsgraden försämras.

Kontroll av vattenlås för kondensvatten

Vattenlåset är placerat utanför ERS 10. Kontakta din installatör om du är osäker på var du hittar det.

Under den varmare delen av året bildas inget kondensvatten i värmeväxlaren och då kommer vattenlåset att torka ut. Inför den kalla årstiden ska kondensavloppet kontrolleras för igensättning av smuts samt fyllas på med vatten.

Häll ca en liter vatten i vattenlåset och kontrollera att det rinner igenom obehindrat.

Under den delen av året då det bildas kondensvatten får vattenlåset inte torka ut eftersom det då p.g.a. aggregatets undertryck kommer att sugas in luft som hindrar kondensvattnet från att rinna ut. ERS 10 kan producera flera liter kondensvatten per dygn, om kondensvattenavloppet inte fungerar kan detta orsaka vattenskador i bostaden.

Rengöring av värmeväxlare

Värmeväxlaren i ERS 10 ska ses över med jämna mellanrum. Vartannat år rekommenderas. Kontakta din installatör för att få hjälp med rengöringen.

3 Komfortstörning

I de allra flesta fall märker huvudprodukten av en driftstörning (en driftstörning kan leda till störning av komforten) och visar detta med larm och instruktioner om åtgärd i displayen.

Hantera larm

Vid larm har en driftstörning av något slag uppstått, vilket visas genom att statuslampan inte längre lyser med ett fast grönt sken utan istället lyser med ett fast rött sken. Dessutom visas en larmklocka i informationsfönstret.



Larm

Vid larm med röd statuslampa har det inträffat en driftstörning som huvudprodukten inte kan åtgärda själv. I displayen kan du, genom att vrida på manöverratten och trycka på OK-knappen, se vilken typ av larm det är samt återställa larmet. Du kan även välja att sätta huvudprodukten i hjälpdrift.

info / åtgärd Här kan du läsa vad larmet beror på och få tips på vad du kan göra för att rätta till problemet som orsakade larmet.

återställ larm I många fall räcker det att välja "återställ larm" för att problemet som orsakade larmet ska rättas till. Om det börja lysa grönt efter du valt "återställ larm" är larmet borta. Om det fortsätter lysa rött och en meny som heter "larm" syns i displayen, är problemet som orsakade larmet fortfarande kvar. Om larmet först försvinner och sen återkommer bör du kontakta din installatör.

hjälpdrift "hjälpdrift" är en typ av reservläge. Detta innebär att värmepumpen gör värme och/eller varmvatten trots att det finns någon typ av problem med värmepumpen. Detta kan innebära att värmepumpens kompressor inte är i drift. Det är i så fall elpatronen som gör värme och/eller varmvatten.

Problem med ERS 10 påverkar inte huvudproduktens drift. Du behöver därför inte välja "hjälpdrift" vid problem med ERS 10.



TÄNK PÅ!

Att välja "hjälpdrift" är inte samma sak som att rätta till problemet som orsakade larmet. Statuslampan kommer därför fortsätta att lysa rött.

Om larmet inte återställs kontaktar du din installatör för besked om lämpliga åtgärder.

**OBS!**

Uppge alltid värmepumpens och ventilationsvärmeväxlare serienummer när du kontaktar din installatör.

Felsökning

Om driftstörningen inte visas i displayen kan följande tips användas:

Grundläggande åtgärder

Börja med att kontrollera följande möjliga felkällor:

- Att huvudprodukten är i drift och att matningskabel till ERS 10 är ansluten.
- Bostadens grupp- och huvudsäkringar.
- Bostadens jordfelsbrytare.

Hög eller låg rumstemperatur

- Se huvudproduktens användarhandbok.

Låg eller utebliven ventilation

- Nivåvakt utlöst.
 - Kontrollera kondensvattenavlopp och vattenlås.
- Filter igensatt.
 - Rengör eller byt filter (se sida 12).
- Ventilationen är inte injusterad.
 - Beställ ventilationsinjustering.
- Stängt, för hårt strypt eller igensatt ventilationsdon.
 - Kontrollera och rengör ventilationsdonen (se sida 12).
- Fläkthastighet i reducerat läge.
 - Gå in i huvudproduktens meny 1.2 och välj "normal".
- Extern kontakt för ändring av fläkthastighet aktiverad.
 - Kontrollera eventuella externa kontakter.
- Fläkt nervarvad p.g.a. låg inkommande uteluftstemperatur.
 - Kontakta installatör vid återkommande problem.

Hög eller störande ventilation

- Filter igensatt.
 - Rengör eller byt filter (se sida 12).
- Ventilationen är inte injusterad.
 - Beställ ventilationsinjustering.
- Stängt, för hårt strypt eller igensatt ventilationsdon.
 - Kontrollera och rengör ventilationsdonen (se sida 12).

- Fläkthastighet i forcerat läge.
 - Gå in i huvudproduktens meny 1.2 och välj "normal".
- Extern kontakt för ändring av fläkthastighet aktiverad.
 - Kontrollera eventuella externa kontakter.
- Ljuddämpare inte korrekt installerade.
 - Kontakta din installatör.

4 Tekniska uppgifter

Detaljerade tekniska data för denna produkt kan du hitta i dess installatörshandbok (www.nibe.se).

5 Ordlista

Avluft

Den luft som ERS 10 har tagit värme från och som därmed har kylts ner. Denna luft blåses ut ur bostaden.

Frånluft

Den luft som kommer via frånluftsdonen i bostadens olika rum, till ERS 10.

Frånluftsdon

Ventiler, oftast i taket, i kök/badrum/klädkammare där luften sugas in för att kunna skickas vidare till ERS 10.

Klimatsystem

Klimatsystem kan även kallas värme- och/eller kylsystem. Med hjälp av radiatorer (element), slingor i golvet eller fläktkonvektorer värms eller kyls bostaden.

Komfortstörning

Komfortstörning innebär oönskade ändringar i inomhuskomforten, t.ex. att inomhustemperaturen inte är på önskad nivå.

Tilluft

Den uppvärmda luft som blåses från ERS 10 och ut i rummen.

Tilluftsdon

Ventiler, oftast i taket, där den uppvärmda tilluften blåses ut och hjälper till att värma upp bostaden.

Uteluft

Luft som sugas in i ERS 10 och värms upp.

Värmeväxlare

Anordning som överför värmeenergi från ett medium till ett annat utan att medierna blandas. Exempel på olika värmeväxlare är förångare och kondensator.

NIBE AB Sweden
Hannabadsvägen 5
Box 14
SE-285 21 Markaryd
Phone +46 433 73 000
Telefax +46 433 73 190
info@nibe.se
www.nibe.se



331806