



Providing sustainable energy solutions worldwide

Installations- och skötselanvisning
CTC EcoTank 300/310

VIKTIGT
LÄS NOGGRANT INNAN ANVÄNDNING
BEHÅLL FÖR FRAMTIDA BRUK

Installations- och skötselanvisning

162 201 31-2 2015-11-03

CTC EcoTank 300/310



Innehållsförteckning

Garanti	5
---------	---

ALLMÄN INFORMATION

1. Tekniska data	7
2. Säkerhetsföreskrifter	8
3. Allmänt	8
3.1 Genomskärningsbild	8
3.2 Viktigt att tänka på!	9
3.3 Leveransomfattning EcoTank 300	9
4. Tillsyn och skötsel	10
4.1 Påfyllning	10
4.2 Tömning	10
4.3 Felsökning	10
5. För installatören	11
5.1 Röranslutningar principskiss	11
6. Installation	12
7. Återvinning	13

Enertech AB reserverar sig för eventuella tryckfel och förbehåller sig rätten till ändringar.

För din garanti, – fyll i och skicka in!



Grattis till din nya produkt från CTC!

Viktigt!

Skickas in omg efter installation.
Fyll i här eller på CTC:s webbplats ctc.se

Installationsdatum: 20 ____ - ____ - ____

Produkter som är installerade:

Modellbeteckning: Serien:

Modellbeteckning: Serien:

Modellbeteckning: Serien:

Produkterna är installerade hos:

Namn: Privatperson Företag

Adress: Hemtelefon:

Postnummer: Ort: Mobiltelefon:

E-Post

Produkterna är installerade av:

Företag: Ansvarig installatör:

Adress: E-Post

Postnummer: Ort: Telefon:

Organisationsnummer:

Garanti: För samtliga produkter lämnas garanti för konstruktions-, fabrikations- eller materialfel under 3 år räknat från installationsdagen. Se vidare våra garantibestämmelser.

Vik på mitten, tejpa och skicka portofritt till den förtryckta adressen på baksidan!

Tejpa
här.

Garantiregistrering.

Viktigt! Fyll i och posta snarast.

Fyll i uppgifterna på andra sidan, vik längs den streckade linjen, tejpa ihop och posta.

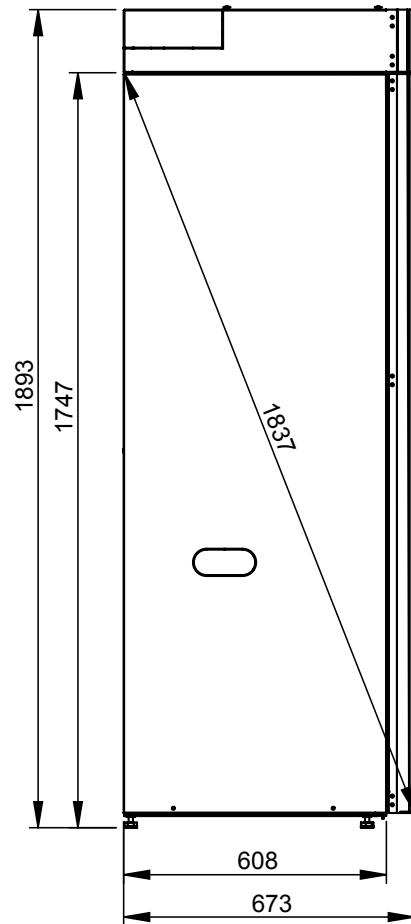
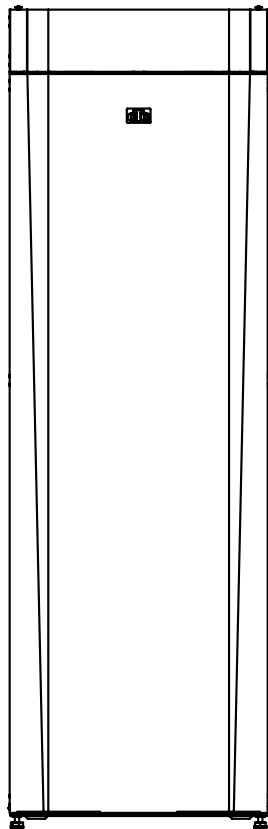


CTC
Svarspost 20377507
341 20 Ljungby

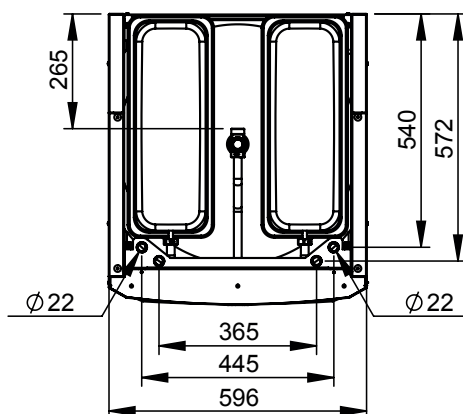
Tejpa
här.

1. Tekniska data

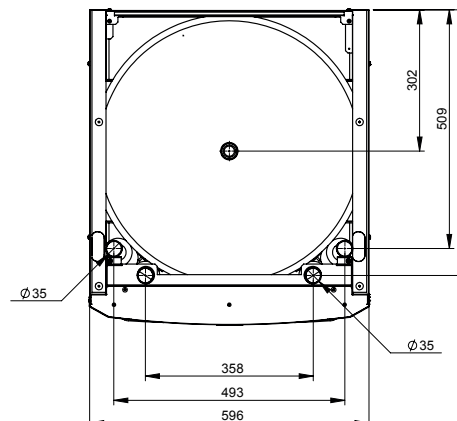
	CTC EcoTank 300	CTC EcoTank 310
Vikt netto	138 kg	128 kg
Volym	318 l	318 l
Max driftstryck	3.0 Bar / 0.3 MPa	3.0 Bar / 0.3 MPa
Max drifttemp	110 °C	110 °C
Expansionskärl	20 l (= 6 % av tankvolymen)	---
Anslutningsrör	22 mm	35 mm



CTC EcoTank 300



CTC EcoTank 310



2. Säkerhetsföreskrifter

Denna apparat är inte avsedd att användas av personer (inklusive barn) med nedsatt fysisk, sensorisk eller mental förmåga eller brist på erfarenhet och kunskap, såvida de inte har fått handledning eller instruktioner om användningen av apparaten av en person som ansvarar för deras säkerhet.

Barn ska hållas under uppsikt så att de inte leker med apparaten.

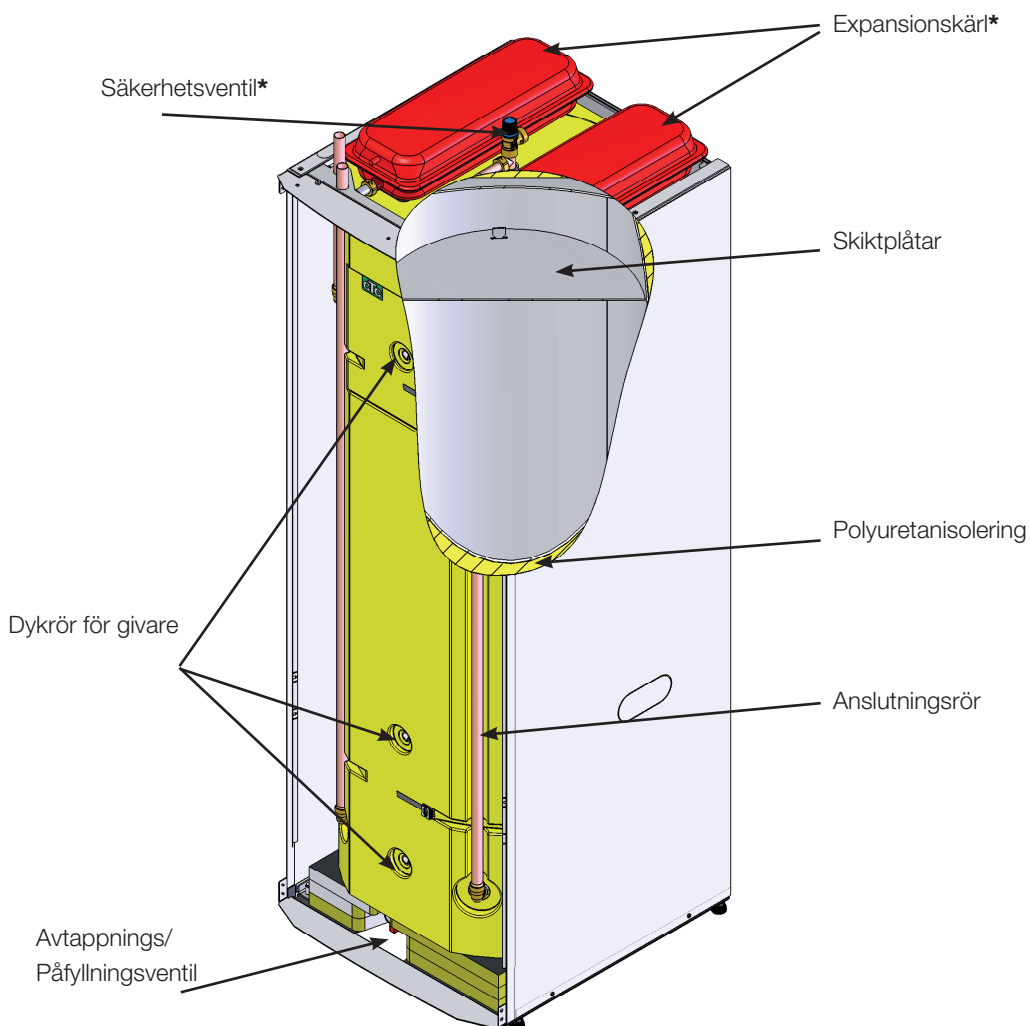
3. Allmänt

CTC EcoTank är en bufferttank som finns i två utföranden, CTC EcoTank 300 med anslutning 22 mm och CTC EcoTank 310 med anslutning 35 mm.

Båda versionerna har en volym på 318 l och inbyggda skiktplåtar för bästa möjliga prestanda. Isoleringen är av materialet polyuretan för att minimera värmeläckage. Produkten är designad för att passa in i CTC's övriga produktsortiment.

- CTC EcoTank 300 är avsedd att sammankopplas med CTC EcoZenith i250 eller CTC EcoHeat och är försedd med inbyggda expansionskärl.
- CTC EcoTank 310 är försedd med större dimension på anslutningar, och är avsedd för större system där den används som bufferttank vid värmepumpsdrift, observera att den levereras utan expansionskärl.

3.1 Genomskärningsbild



* Gäller endast CTC EcoTank 300

3.2 Viktigt att tänka på!

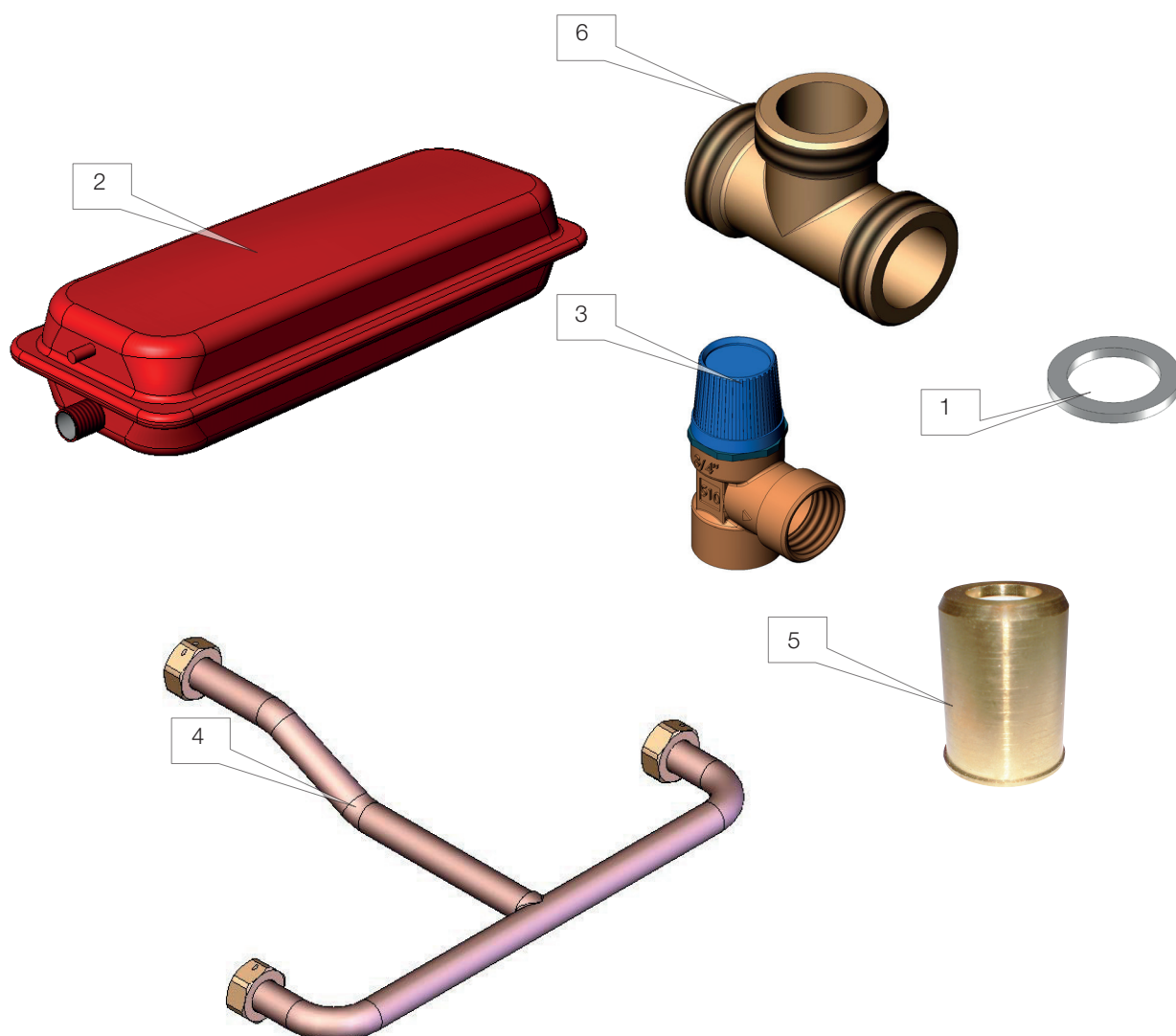
Beakta speciellt följande punkter vid leverans och installation:

- CTC EcoTank ska transporteras och lagerhållas i orginalemballage.
- Ta bort emballaget och kontrollera före monteringen att produkten inte har blivit skadad under transporten. Anmäl eventuella transportskador till speditören.
- Före installation, kontrollera att leveransen är komplett (se leveransomfattning).

3.3 Leveransomfattning EcoTank 300

CTC EcoTank 310 leveras utan detta bipack.

Benämning	Antal
1 Planpackning	2
2 Expansionskärl 10 liter (inklusive rörkoppling) förtryck 0,5 Bar	2
3 Säkerhetsventil 2,5 bar	1
4 Rörkoppling till expansion	1
5 Backventil	2
6 T- koppling	1



4. Tillsyn och skötsel

Monterad säkerhetsventil skall kontrolleras regelbundet (ca fyra gånger per år). Vid kontroll vrids säkerhetsventilens ratt moturs, tills vatten kommer ur spillvattenröret. Om inget vatten kommer, är ventilen defekt och måste bytas. Säkerhetsventilen släpper alltid ut lite vatten vid uppvärmning av ett nyinstallerat system. Säkerhetsventilen följer inte med CTC EcoTank 310.

4.1 Påfyllning

EcoTank 300/310 fylls på enligt följande:

1. Koppla vatten till avtappnings / påfyllningsventilen.
2. Starta påfyllningen (vrid med jämna mellanrum på säkerhetsventilen för att släppa ut luften).
3. Tanken är fylld när det börjar rinna vatten ur säkerhetsventilens rör.
4. Kontrollera att säkerhetsventilen är stängd.
5. Starta cirkulationspumpen.
6. Fortsätt fylla med vatten tills säkerhetsventilen löser ut.
7. Avlufta radiatorerna.
8. Upprepa punkt 6 och punkt 7 tills ingen luft finns kvar i systemet.


4.2 Tömning

EcoTank 300/310 töms enligt följande:

1. Stäng av cirkulationspumpen.
2. Stäng av ventiler till radiatorsystemet (om inte hela radiatorsystemet skall tömmas).
3. Koppla dränering till påfyllnings-/avtappningsventilen.
4. Öppna avtappningsventilen. Släpp ut vatten för att sänka trycket i systemet.
5. Ställ upp säkerhetsventilen på avluftning för att få ut resterande vatten ur tank och system.

4.3 Felsökning

Om ett "skvalpande ljud" hörs från tanken så är systemet inte tillräckligt avluftat. Åtgärda detta genom att upprepa punkt 6 och punkt 7 under rubriken påfyllning.

 Se upp för eventuellt vattenstänk.

5. För installatören

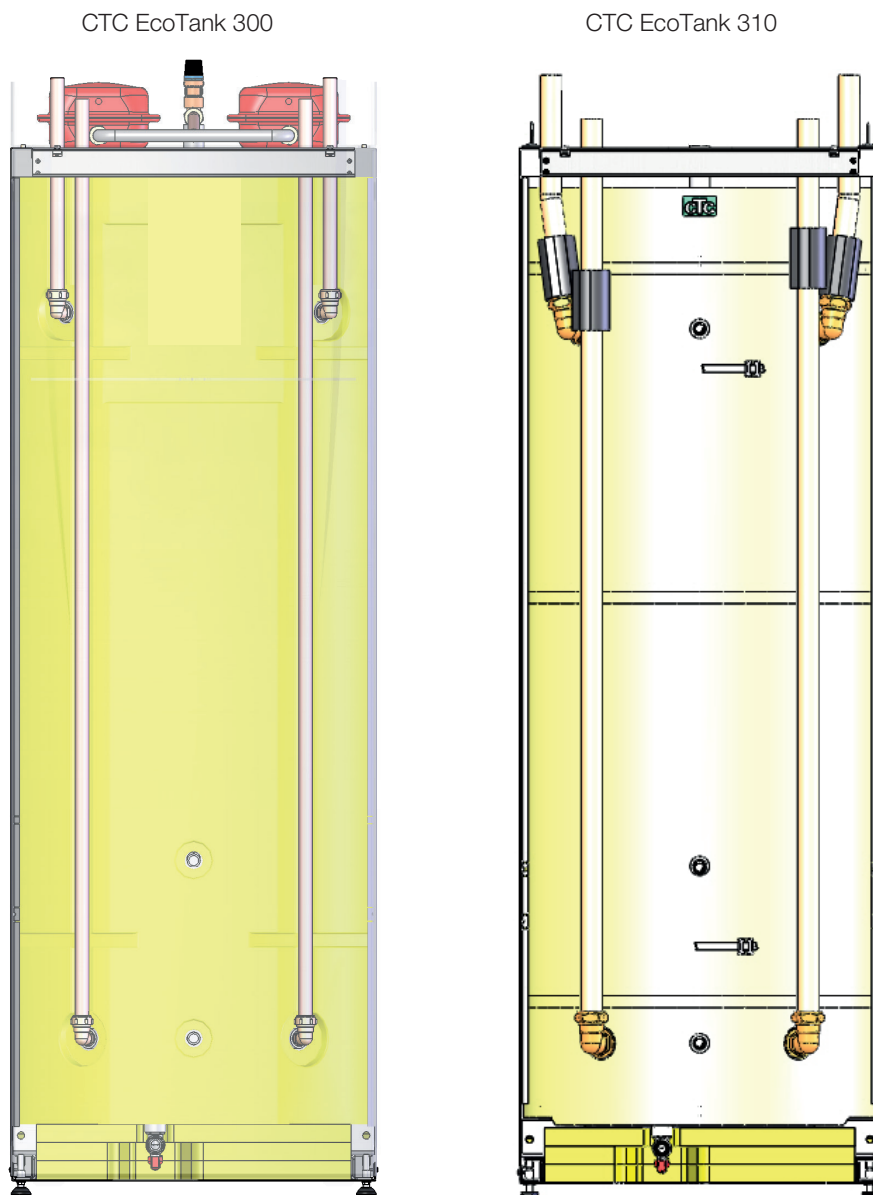
Detta kapitel är till för dig som ansvarar för att installationen av CTC EcoTank skall fungera så som fastighetsägaren önskar.

Tänk på följande:

- CTC EcoTank ska transporteras och lagerhållas i originalemballage.
- Ta bort emballaget och kontrollera före monteringen att produkten inte har blivit skadad under transporten. Anmäl eventuella transportskador till speditören.
- Före installation, kontrollera att leveransen är komplett (se leveransomfattningen).

! Produkten ska lagerhållas och transporteras stående.

5.1 Röranslutningar principskiss



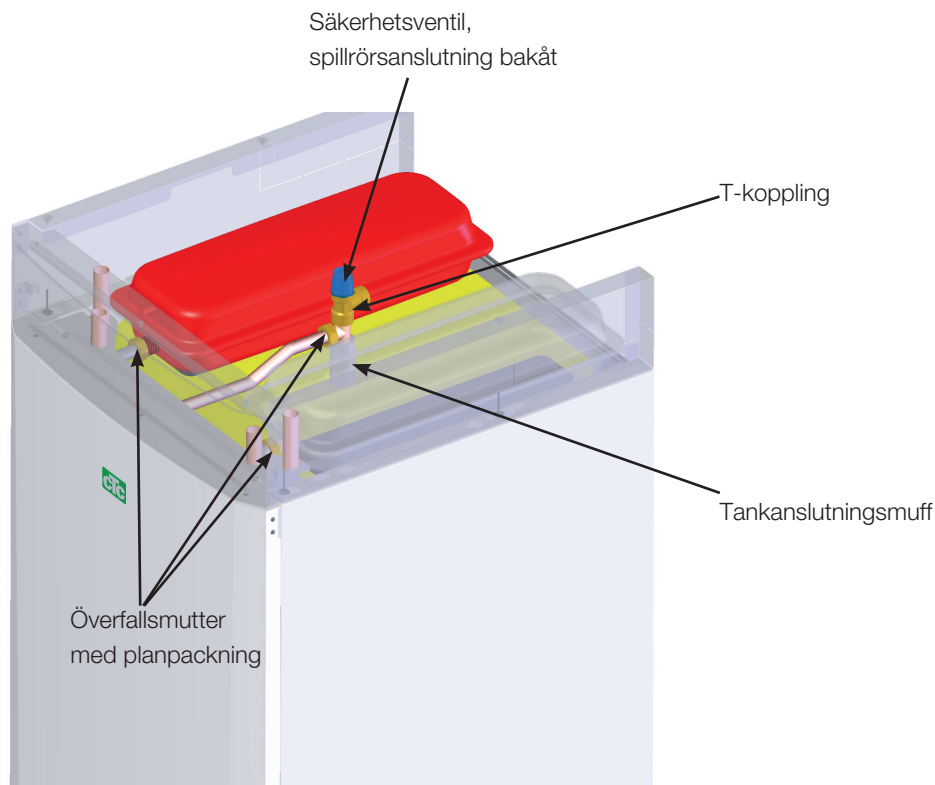
6. Installation

Installationen skall utföras i enlighet med gällande utgåva av BBR och Boverkets ändringsregler BÄR samt varm- och hetvattenanvisningarna 1993.

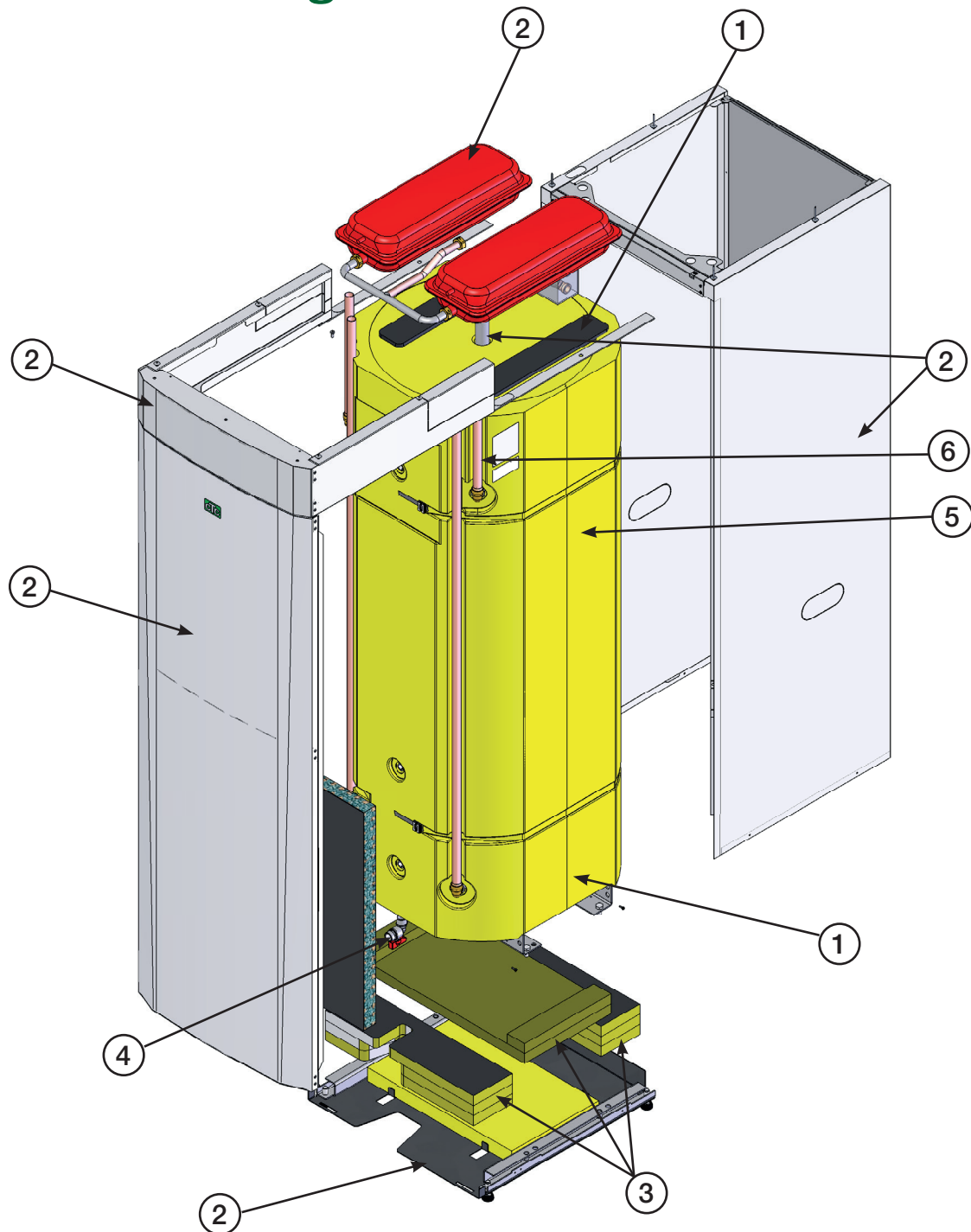
CTC EcoTank får endast installeras stående. Invändig stödhylsa ska användas vid anslutning till kopparrören. Från säkerhetsventil skall ett spillrör dras till lämpligt avlopp. Rörets dimension skall vara samma som säkerhetsventilens. Spillröret skall ha en fallande dragning för att undvika vattenansamlingar samt vara frostfritt anordnat. Mynningen på spillröret skall vara synligt.

För CTC EcoTank 300

Koppla ihop expansionskärnen och tanken med hjälp av T-koppling och säkerhetsventil enligt nedanstående bild:



7. Återvinning



1. Brännbart
2. Blandskrot
3. Deponi
4. Vinkelkoppling blandskrot
5. Stomme blandskrot
6. Mässingskrot alt. blandskrot

Garantibestämmelser

Detta är ett utdrag ur våra garantibestämmelser. För fullständiga villkor, se AA VVS 09. Om anvisningarna i denna dokumentation ej följs är Enertechs åtaganden enligt dessa bestämmelser ej bindande. På grund av den snabba utvecklingen förbehålles rätten till ändringar i specifikationer och detaljer.

1. För samtliga produkter som marknadsförs av Enertech lämnas garanti för konstruktions- fabriktions- eller materialfel under 3 år räknat från installationsdagen under förutsättning att produkten är installerad i Sverige.
2. Enertech åtar sig att under denna tid avhjälpa eventuellt uppkomna fel, antingen genom reparationer eller utbyte av produkten. I samband med dessa åtgärder står Enertech även för transportkostnader samt övriga åtaganden enligt AA VVS 09.
3. Om köparen själv önskar åtgärda ett eventuellt fel skall produkten dessförinnan besiktigas av oss eller av oss utsedd person. Särskild överenskommelse ska träffas om reparation och kostnader.
4. Fel utgör, enligt fackmans bedömning, avvikelse från normal standard. Fel eller bristfällighet som uppkommit genom onormal påverkan, såväl mekanisk som miljömässig, är ej att anse som garanti.
5. Enertech ansvarar således inte om felet beror på onormala eller varierande vattenkvaliteter, som till exempel kalkhaltigt eller aggressivt vatten, elektriska spänningsvariationer eller andra elektriska störningar.
6. Enertech ansvarar ej heller för fel om installations- och/eller skötselansvisningarna inte har följts.
7. Vid mottagande av produkten ska denna noga undersökas. Om fel upptäcks ska detta reklameras före användandet av produkten. I övrigt ska fel reklameras omedelbart.
8. Enertech ansvarar ej för fel som inte reklameras inom 3 år från installationsdagen.
9. Enertech ansvarar ej för så kallade indirekta skador, det vill säga skada på annan egendom än produkten, personskada eller förmögenhetsskada, såsom affärsförlust eller förlust på grund av driftstopp eller dylikt.
10. Enertechs ansvar omfattar ej heller ersättning för eventuell ökad energiförbrukning orsakad av fel i produkten eller installationen. Därför är det viktigt att köparen fortlöpande kontrollerar energiåtgången efter installation. Om något verkar tveksamt skall, i första hand, installatören kontaktas. I övrigt gäller bestämmelserna enligt AA VVS 09.
11. Vid behov av översyn eller service som måste utföras av fackman, rådgör med din installatör. I första hand ansvarar han för att erforderliga justeringar blir gjorda.
12. Vid felanmälan skall installatör/återförsäljare kontaktas. De tar kontakt med Enertech som då behöver uppgifter om problemets art, produktens tillverkningsnummer och installationsdatum.

