



Providing sustainable

energy solutions worldwide

Installations- och skötselanvisning
CTC EcoAir 510M
Modulerande luft/vatten-värmepump
400V 3N~

VIKTIGT
LÄS NOGGRANT INNAN ANVÄNDNING
BEHÅLL FÖR FRAMTIDA BRUK



Installations- och skötselanvisning

CTC EcoAir 510M

Modulerande luft/vatten-värmepump

400V 3N~



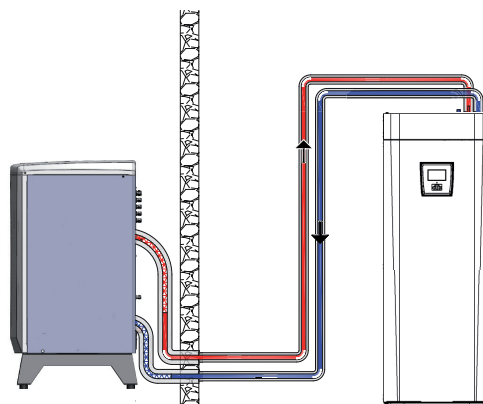
Innehållsförteckning

ALLMÄN INFORMATION

| | |
|-----------------------------------------------------|-----------|
| Checklista | 6 |
| Trygghetsgaranti | 7 |
| Viktigt att tänka på! | 10 |
| 1. Säkerhetsföreskrifter | 10 |
| 2. Tekniska data | 11 |
| 2.1 Måttskiss | 12 |
| 2.2 Köldmediesystem | 13 |
| 2.3 Arbetsområde | 13 |
| 2.4 Komponentplacering | 14 |
| 3. Leveransomfattning | 16 |
| 4. Installation | 16 |
| 4.1 Viktigt att tänka på | 16 |
| 4.2 Placering av värmepumpen | 17 |
| 4.3 Förberedelse och dränering | 18 |
| 4.4 Kondensvatten | 19 |
| 5. Rörinstallation | 20 |
| 5.1 Röranslutning | 20 |
| 5.2 Exempel på anslutning till CTC EcoZenith i250 L | 21 |
| 5.3 Cirkulationspump - värmebärare | 22 |
| 5.4 Tryckfallsdiagram CTC EcoAir 510M 400V 3N~ | 22 |
| 6. Elinstallation | 23 |
| 6.1 Allmän information, elinkoppling | 23 |
| 6.1.1 Elinstallation 400V 3N~ | 23 |
| 6.1.2 Kontaktdon för strömatning | 23 |
| 6.1.6 Inkoppling kommunikation | 24 |
| 6.1.4 Kompressorvärmare | 24 |
| 6.1.5 Larmutgång | 24 |
| 6.1.3 Terminering med en värmepump | 24 |
| 6.2 Elschema 400V 3N~ (A4) | 25 |
| 6.3 Elschema 400V 3N~ (A3) | 26 |
| 6.4 Komponentförteckning | 28 |
| 6.5 Data för givare | 29 |
| 7. Första start | 30 |
| 8. Drift och skötsel | 31 |
| 9. Felsökning/lämpliga åtgärder | 33 |
| Garantibestämmelser | 34 |
| Försäkran om överensstämmelse | 35 |

Enertech AB reserverar sig för eventuella tryckfel och förbehåller sig rätten till ändringar.

Det kompletta systemet



CTC EcoAir 510M

CTC EcoAir 510M är en modulerande uteluftvärmepump som tar värme från luften utomhus och lämnar den till husets befintliga värmesystem. Värmepumpen arbetar med utomhustemperaturer ned till -22°C.

CTC EcoAir 510M är konstruerad för att arbeta med hög verkningsgrad och låg ljudnivå. Värmepumpen har inbyggd hetgasavfrostning som ser till att förångarbatteriet hålls fritt från is, så att den höga verkningsgraden bibehålls.

CTC EcoZenith i250

CTC EcoZenith i250 är helt förberedd att kopplas samman med uteluftvärmepumpen CTC EcoAir 510M. Styrning av värmepump och laddpump sköts helt av CTC EcoZenith i250.

CTC EcoAir 510M 400V 3N~ skall sammankopplas med CTC EcoZenith i250

CTC EcoZenith i250 är en komplett tank som svarar för din villas uppvärmnings- och varmvattenbehov. Den har inbyggd elpatron på totalt 15 kW och är försedd med en motoriserad shuntventil som ser till att rätt och jämn temperatur når dina radiatorer. Den har också en inbyggd cirkulationspump för anslutning till värmepumpen.

Ecodesigninformation om aktuell kombination (aktuellt paket) kan hämtas/laddas ner på www.ctc.se/ecodesign där även energimärkningsdekalerna kan skrivas ut.

Checklista

Checklistan ska alltid fyllas i av installatören

- Vid eventuell service kan denna handling komma att efterfrågas
- Installationen skall alltid följa de anvisningar som finns i installation & skötselanvisningen
- Installationen skall alltid följa fackmannamässig praxis

Efter installationen skall anläggningen besiktigas och funktionen skall kontrolleras enligt punkterna nedan:

Rörinstallation

- Värmepumpen påfylld, placerad och injusterad på fackmannamässigt sätt enligt anvisning
- Värmepumpen placerad så att service är möjlig
- Ladd- /Radiatorpumpens (beroende på systemtyp) kapacitet för erforderligt flöde
- Öppna radiatorventiler (beroende på systemtyp) och övriga berörda ventiler
- Täthetsprov
- Luftning av systemet
- Kontrollera funktioner för erforderliga säkerhetsventiler
- Åtgärder för att ta hand om kondensvatten utförda

Elinstallation

- Arbetsbrytare
- Korrekt stram kabeldragning
- Erforderliga givare monterade
- Värmepump aktiverad och uppstartad
- Tillbehör

Information till kund (Anpassas för aktuell installation)

- Uppstart tillsammans kund/installatör
- Meny/styrning för valt system
- Installations- och skötselanvisning överlämnad till kund
- Kontroll och påfyllning, värmesystem
- Intrimningsinformation
- Larminformation
- Funktionstest av monterade säkerhetsventiler
- Garanti och försäkring
- Installationsbevis registrerat på ctc.se eller ifyllt och postat. För att ta del av garanti och CTC Trygghet skall Installationsbeviset registreras på ctc.se eller skickas in inom 6 mån från installationsdatumet.
- Information om tillvägagångssätt vid felanmälan

Datum / Kund

Datum / Installatör

Garanti och CTC Trygghet!



Enertech Group

Gratis till din nya produkt från CTC!

För snabb och säker handläggning registrera din produkt på CTC:s webbplats ctc.se

Checklista kontrollerad och ifylld.

(Gäller bara om det finns med en checklista i din manual.)

Installationsdatum: 20 ____ - ____ - ____

Produkter som är installerade:

Modellbeteckning: Serien:

Modellbeteckning: Serien:

Modellbeteckning: Serien:

Produkterna är installerade här:

Privatperson Företag

Namn: Hemtelefon:

Adress: Mobiltelefon:

Postnummer: Ort: E-Post

Produkterna är installerade av:

Företag: Ansvarig installatör:

Adress: E-Post

Postnummer: Ort: Telefon:

Organisationsnummer:

Viktigt!

För att ta del av garantin och CTC Trygghet ska installationsbeviset inom 6 månader från installationsdatumet registreras på **ctc.se** eller skickas in portofritt. Bevaka att du får ett försäkringsbevis i retur.

Vik på mitten, teja och skicka portofritt till den förtryckta adressen på baksidan!

Tejpa
här.

Registrering av Garanti och CTC Trygghet.

Viktigt! Fyll i och posta snarast.

Fyll i uppgifterna på andra sidan, vik längs den streckade linjen, tejpa ihop och posta.



CTC
Svarspost 20377507
341 20 Ljungby

Tejpa
här.

Garanti och CTC Trygghet

Kostnadsfri trygghet för din värmepumpinstallation!

För att ta del av garanti och CTC Trygghet ska installationsbevis skickas in inom 6 månader från installationsdatumet.

När du köper en CTC-värmepump, ingår ett omfattande trygghetspaket. Med denna handbok medföljer en viktig handling: Installationsbevis för trygghetsgaranti. Det är mycket viktigt att formuläret fylls i och skickas in, för korrekt registrering och snabb handläggning av eventuella reklamerings- eller garantiärenden. Om fel uppstår ska du alltid ta kontakt med den installatör som utfört installationen. Om denne i sin tur bedömer att det rör sig om ett material- eller fabrikationsfel, tar installatören kontakt med CTC för kontroll och åtgärd.

3 års Produktgaranti

För samtliga produkter lämnas garanti för konstruktions-, fabrikations- eller materialfel under 3 år räknat från installationsdagen. Se vidare våra garantibestämmelser.

CTC Trygghet

Utöver den 3-åriga produktgarantin ingår CTC Trygghet för din nya CTC värmepump / CTC värmepumpsinstallation som installerats vid samma tillfälle.

CTC Trygghet gäller under förutsättning att installationen utförts av en VVS-installatör med registrerat företag.

För mer information och villkor se CTC:s webbplats ctc.se

I Konsumentköplagen och Konsumenttjänstlagen hittar du regler om reklamation om det blir något fel på din värmepump. Du kan också fråga din återförsäljare som även ger information om garantivillkoren.

Vid kontakt med CTC ange alltid:

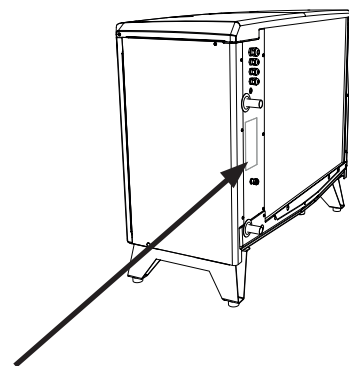
- Serienummer
- Modell/Storlek
- Feltexten som anges i displayen
- Ditt telefonnummer

För ditt eget minne

Fyll i uppgifterna nedan. De kan vara bra att ha till hands om något händer.

| | |
|----------------------------|--------------|
| Produkt: | Serienummer: |
| Rörinstallation utförd av: | Namn: |
| Datum: | Tel. nr.: |
| Elinstallation utförd av: | Namn: |
| Datum: | Tel. nr.: |

! Observera gäller i Sverige och på Åland



Viktigt att tänka på!

Kontrollera speciellt följande punkter vid leverans och installation:

- Produkten ska transporteras och lagerhållas stående.
- Ta bort emballaget och kontrollera före monteringen att produkten inte har blivit skadad under transporten. Anmäl eventuella transportskador till speditören.
- Placera produkten på ett stabilt underlag.
- CTC EcoAir 510M har ett fabriksmonterat kondensvattentråg där kondensvattnet leds till grävd stenkista, dagvattenbrunn, stuprör eller annan dränering. Beakta därför produktens placering.
- Om kondensvattenavlopp ej används ska underlaget vara sådant att kondensvatten och smältvatten kan dräneras ned i marken. Gör en "stenkista" under värmepumpen. Gräv bort 70-100 cm och fyll med makadam för att få bästa möjliga dränering.
- Utomhusdelen ska stå rakt – kontrollera med vattenpass.
- Tänk på att det ska finnas ett serviceutrymme av minst 2 meter framför produkten.
- Flexibla slangar ska monteras närmast värmepumpen. Rör dragna utomhus ska noggrant isoleras med väderbeständig isolering.
- Se till att rör som används mellan värmepump och värmesystem har tillräckliga dimensioner.
- Se till att cirkulationspumpen som pumpar vattnet till värmepumpen har tillräcklig kapacitet
- Installationen ska föregås av allpolig brytare.
- CTC EcoAir 510M kan endast sammankopplas med inomhusenhet CTC EcoZenith i250.
- CTC EcoZenith i250 måste ha programversion 20150821 eller senare.



1. Säkerhetsföreskrifter

Följande säkerhetsföreskrifter ska beaktas vid hantering, installation och användning av produkten:

- Stäng av den allpoliga arbetsbrytaren före alla ingrepp i produkten.
- Om jordfelsbrytare redan finns så ska CTC EcoAir förses med en egen jordfelsbrytare med fördröjt frånslag.
- Produkten får inte spolras med vatten.
- Vid hantering av produkten med lyftöglor eller liknande se till att lyftdon, öglor och övriga delar är oskadade. Vistas aldrig under upphissad produkt.
- Äventyra aldrig säkerheten genom att demontera fastskruvade kåpor, huvar eller annat.
- Äventyra aldrig säkerheten genom att sätta säkerhetsutrustningen ur spel.
- Ingrepp i produktens kylsystem får endast utföras av behörig person.
- Denna apparat är inte avsedd att användas av personer (inklusive barn) med nedsatt fysisk, sensorisk eller mental förmåga eller brist på erfarenhet och kunskap, såvida de inte har fått handledning eller instruktioner om användningen av apparaten av en person som ansvarar för deras säkerhet.
- Barn ska hållas under uppsikt så att de inte leker med apparaten.



Om denna anvisning ej följs vid installation, drift och skötsel är Eneritech:s åtagande enligt gällande garantibestämmelser ej bindande

2. Tekniska data

| Eldata | | CTC EcoAir 510M | CTC EcoAir 520M |
|-------------------------------------------------------|-------------------|-----------------------------|-------------------|
| | | 400V 3N~ 50Hz | |
| Tillförd effekt ¹⁾ | kW | 0.47 / 2.28 | 0.9 / 3.8 |
| Avgiven effekt ¹⁾ | kW | 2.5 / 6.33 | 4.9 / 10.4 |
| COP ¹⁾ | | 5.31 / 2.78 | 5.24 / 2.71 |
| Märkström ²⁾ | A | 8.5 | 19.5 |
| Max startström | A | 2.7 A | 4.9 |
| Vattenvolym | L | 1.9 | 2.8 |
| Köldmediemängd (R407C, fluorerad växthusgas GWP 1774) | kg | 2.2 | 2.7 |
| CO2 ekvivalent | ton | 3.903 | 4.790 |
| Brytvärde pressostater HT | bar | 31 | |
| Max drifttryck vatten (PS) | bar | 2.5 | |
| Mått (H x B x D) | mm | 1080 x 1245 x 545 | 1180 x 1375 x 610 |
| Kompressor / Oljetyp | | Inverter scroll / PVE FV50S | |
| Luftflöde 100% | m ³ /h | 3800 | 6200 |
| Fläkthastighet | rpm | Modulerande | |
| Fläkt, maxeffekt | W | 73 | 170 |
| Vikt | kg | 126 | 186 |
| Ljudeffekt ³⁾ | dB(A) | 55.9/53.5 | 60.5/55.4 |

¹⁾ Vid 35 °C vattentemperatur. +7 @ 20 rps / -7 °C @ 90 rps. Enligt EN 14511.

²⁾ Vid 120 rps (från fabrik max 90 rps). Inkl. laddpump Grundfos UPM GEO 25-85.

³⁾ Värden enligt EN12102 vid A7 W47/55 och A7 W30/35

Produkterna kräver ingen årlig kontroll när det gäller läckagekontroll av köldmediet

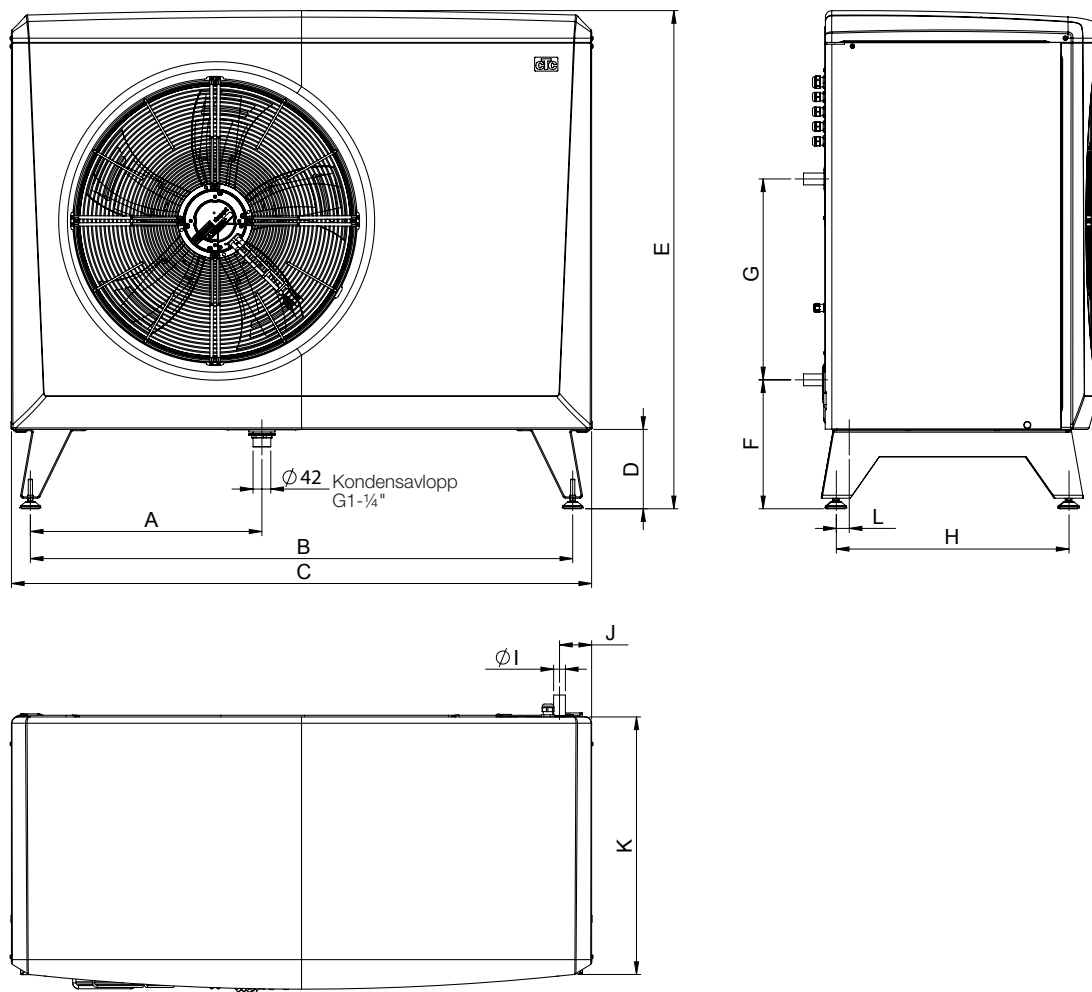
! Observera att vid eventuella avvikelser gäller produktens dataskylt. Vid service, kontrollera alltid produktens dataskylt för rätt köldmediemängd.

Ljuddata

| | Ljudeffekt | Ljudtryck 5 m * | Ljudtryck 10 m * |
|-----------------|------------|-----------------|------------------|
| CTC EcoAir 510M | 53.5 dB(A) | 30-33 dB(A) | 24-27 dB(A) |
| CTC EcoAir 520M | 55.4 dB(A) | 32-35 dB(A) | 26-29 dB(A) |

* Angivet ljud ska ses som en fingervisning eftersom nivån påverkas av kompressorns och fläktens varvtal, samt av omgivningen. Det övre värdet motsvarar 100% reflekterande mark och vägg (slipad betong). Värden enligt EN12102 vid A7/W35.

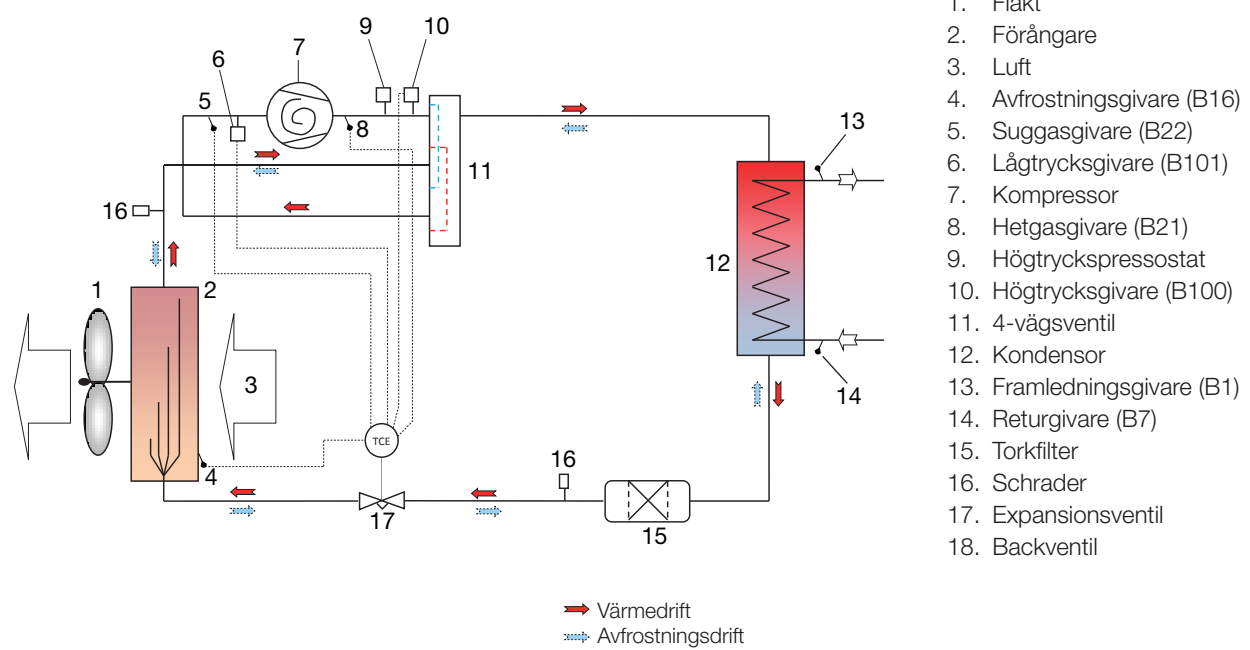
2.1 Måttskiss



| | CTC EcoAir 510M | CTC EcoAir 520M |
|---|-----------------|-----------------|
| A | 486 | 549 |
| B | 1155 | 1285 |
| C | 1245 | 1375 |
| D | 188 | 188 |
| E | 1080 | 1180 |
| F | 301 | 306 |
| G | 476 | 476 |
| H | 451 | 551 |
| I | Ø28 | Ø28 |
| J | 80 | 76 |
| K | 530 | 610 |
| L | 10 | 33 |

2.2 Köldmediesystem

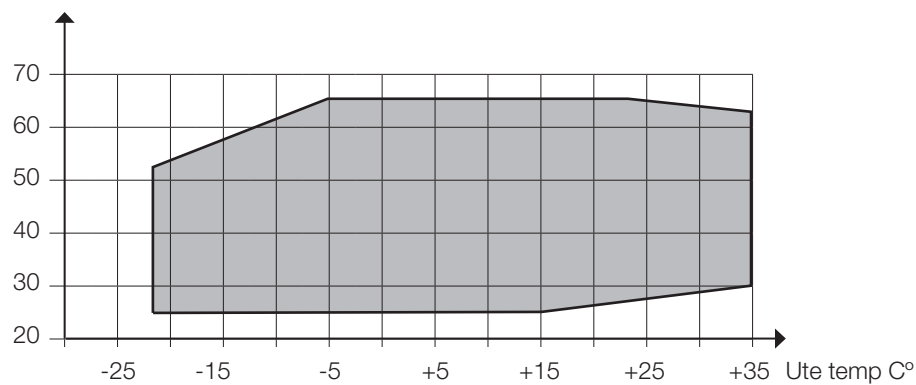
Köldmediesystem CTC EcoAir 510M



2.3 Arbetsområde

Styrsystemet för CTC EcoAir 510M övervakar och säkerställer att produkten arbetar inom arbetsområdet.

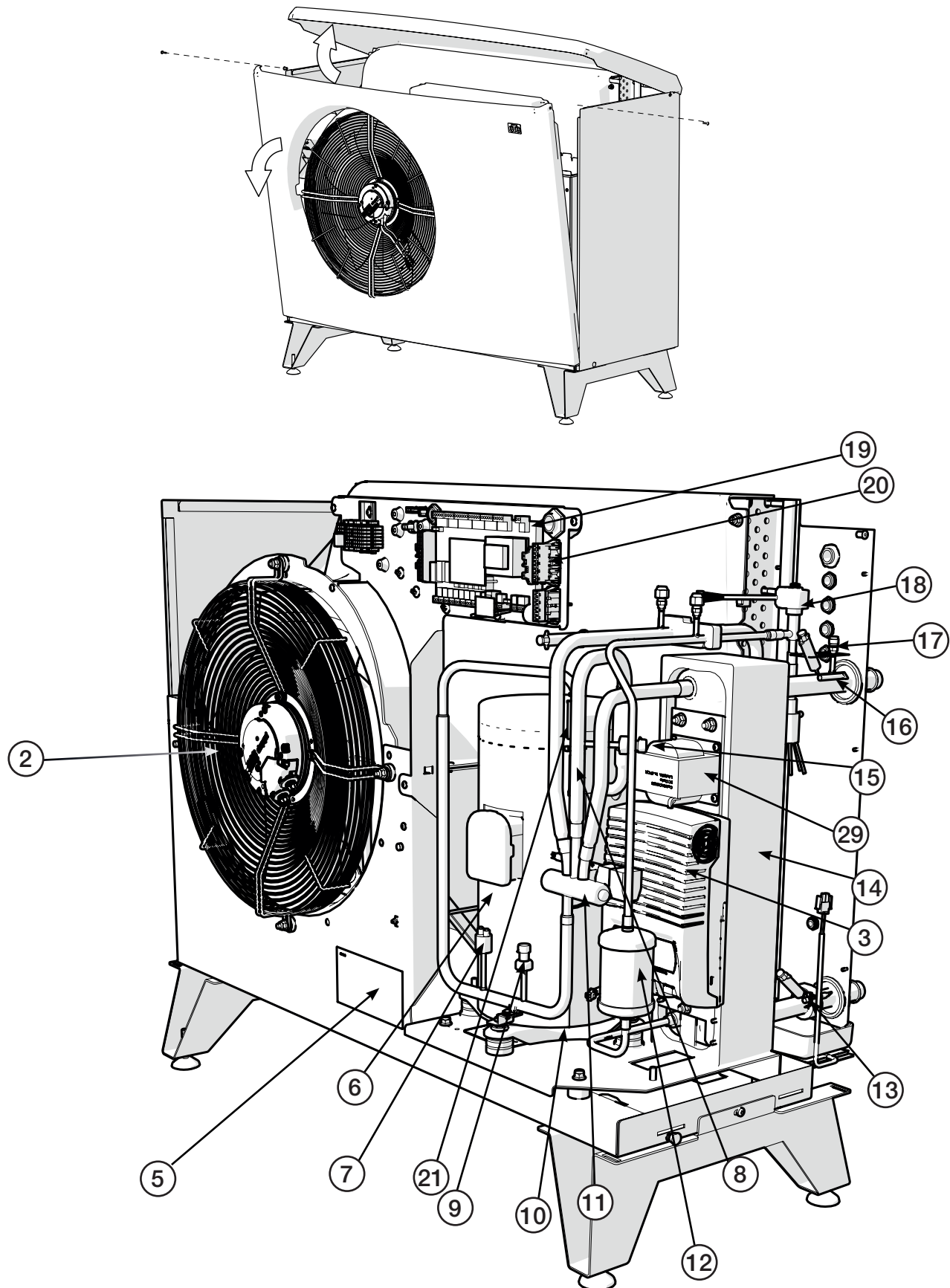
Framledning C°



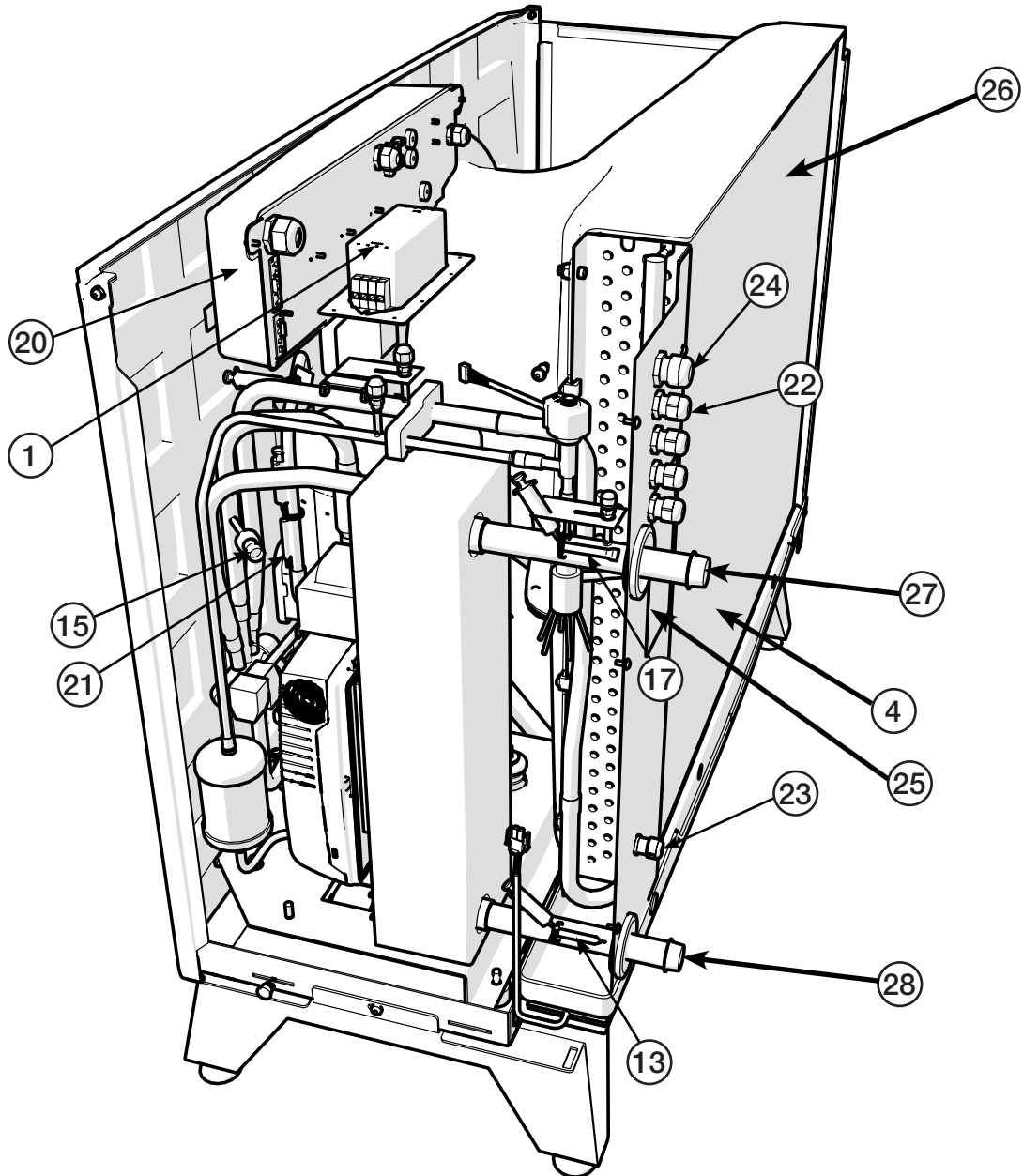
Värmedrift
 Avfrostningsdrift

2.4 Komponentplacering

Komponentplacering CTC EcoAir 510M



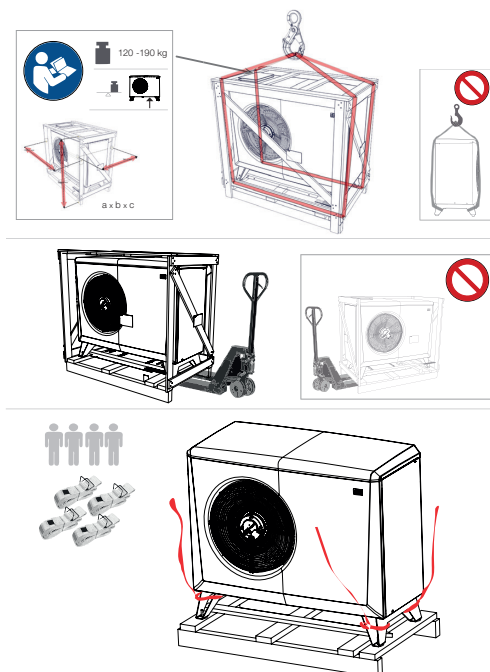
Komponentplacering CTC EcoAir 510M



- | | |
|------------------------------------|---------------------------|
| 1. EMI filter | 18. Expansionsventil |
| 2. Fläkt | 19. Ellåda |
| 3. Frekvensomformare | 20. Kommunikation |
| 4. Avfrostningsgivare i förångaren | 21. Hetgasgivare |
| 5. Typskylt med serienummer m.m. | 22. Kommunikation produkt |
| 6. Kompressor | 23. Utegivare |
| 7. Pressostat högtryck | 24. Matning produkt |
| 8. Suggasgivare | 25. Serienummer |
| 9. Högtrycksgivare | 26. Förångare |
| 10. Kompressorvärmare | 27. Framledning Ø28 mm |
| 11. 4-vägsventil | 28. Returledning Ø28 mm |
| 12. Torkfilter | 29. Spole |
| 13. Returgivare | |
| 14. Värmeväxlare | |
| 15. Lågtrycksgivare | |
| 16. Framledningsgivare | |
| 17. Avluftningsnippel / vatten | |

3. Leveransomfattning

- 1 x Värmepump CTC EcoAir 510M
- 15 m kabel LiYCY (TP) med anslutningsdon för kommunikation, monterad
- 2 m strömkabel, monterad.



4. Installation

Detta kapitel är till för dig som ansvarar för en eller flera av de nödvändiga installationerna för att produkten ska fungera så som fastighetsägaren önskar.

Ta dig tid att gå igenom funktioner och inställningar med fastighetsägaren samt svara på eventuella frågor. Både värmepumpen och du tjänar på att användaren har helt klart för sig hur anläggningen fungerar och ska skötas.

Installationen ska utföras i enlighet med gällande normer, se BBR-2012 samt Varm- och hetvattenanvisningarna 1993.

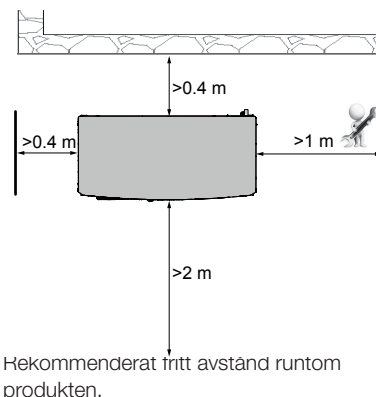
4.1 Viktigt att tänka på

Kontrollera speciellt följande punkter vid leverans och installation:

- Produkten ska transporteras och lagerhållas stående. Transportera produkten till uppställningsplatsen innan emballaget tas av.
- Ta bort emballaget och kontrollera före monteringen att produkten inte har blivit skadad under transporten. Anmäl eventuella transportskador till speditören.
- Hantera produkten med gaffeltruck om möjligt, eller lyftband runt pallen. OBS! Kan enbart användas med emballaget på.
- Installationen ska föregås av allpolig brytare.
- Om jordfelsbrytare redan finns så ska CTC EcoAir förses med en egen jordfelsbrytare med fördröjt frånslag.

4.2 Placering av värmepumpen

- CTC EcoAir 510M placeras normalt mot yttervägg.
- CTC EcoAir 510M har ett fabriksmonterat kondensvattenrör där kondensvattnet leds till grävd stenkista, dagvattenbrunn, stuprör eller annan dränering. Beakta därför produktens placering.
- Om kondensvattenavlopp ej används ska underlaget vara sådant att kondensvatten och smältvatten kan dräneras ned i marken. Gör en "stenkista" under värmepumpen. Gräv bort 70-100 cm och fyll med makadam för att få bästa möjliga dränering.
- Avståndet mellan vägg och produkt rekommenderas till 400 mm, så att utomhusluften utan hinder kan strömma in genom förångaren.
- Avstånd till buskar och dylikt framför produkten skall vara minst 2 meter.
- Placera värmepumpen så att ljud från kompressor och fläkt inte stör omgivningen.
- Placera inte värmepumpen i direkt anslutning till sovrumsfönster, altan eller tomtgräns.
- Beakta avståndet till närmsta granne genom att studera ljuddata under kapitel tekniska data.
- Benstativen ska stå stabilt på murblock eller motsvarande.
- Värmepumpen placeras vågrätt med hjälp av vattenpass.
- Stativets utformning och värmepumpens vikt gör att förankring mot mark eller vägg inte är nödvändig.
- Att bygga in värmepumpen med skydd runt omkring är direkt olämpligt, likaså att placera produkten i uthus eller carport. Eftersom luften så fritt som möjligt ska kunna strömma in genom förångaren och den använda luften inte ska kunna återsugas genom inloppet på baksidan. Detta kan ge onormal isbildning på förångaren.
- Är produkten placerad så att den utsätts för extra hårda väderförhållanden kan ett mindre skärmtak vara motiverat.

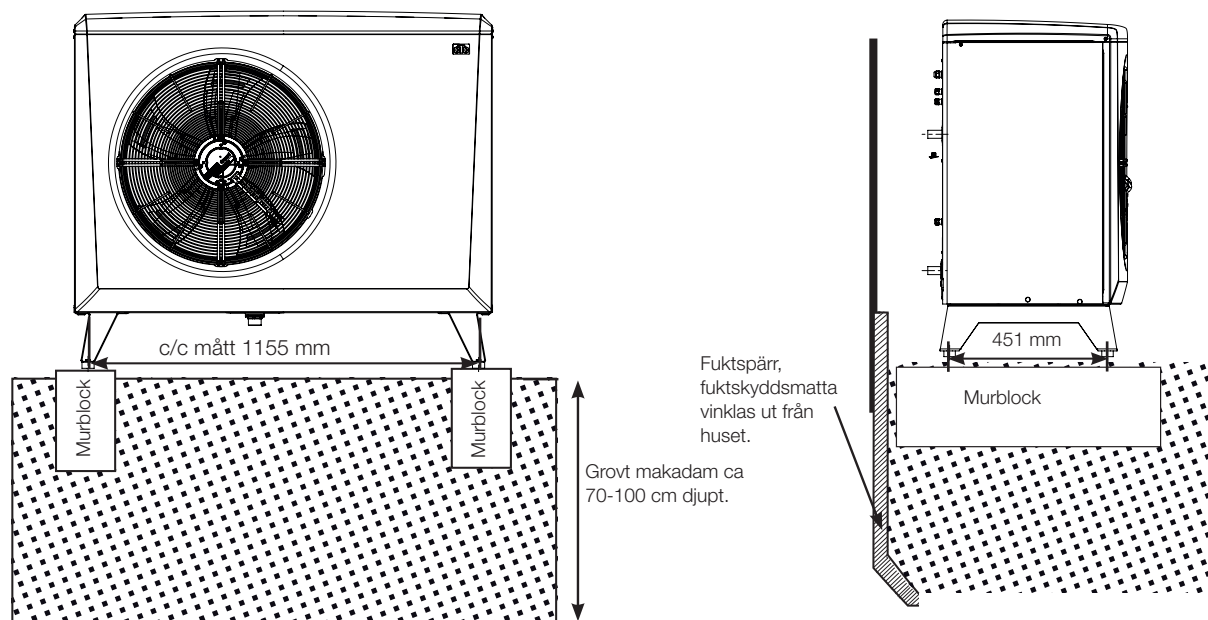


! Dessa råd måste följas för att din CTC EcoAir 510M ska kunna ge optimal prestanda

4.3 Förberedelse och dränering

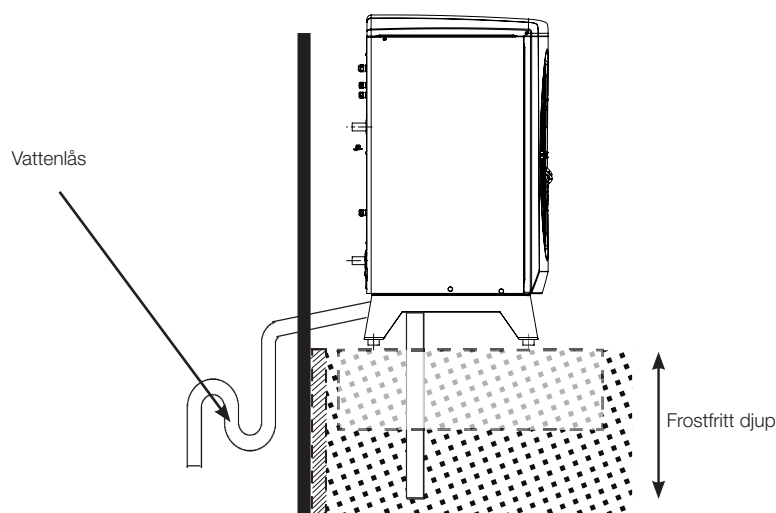
Placeringen av värmepumpen ska göras så att huset inte kan ta skada och så att kondensvattnet lätt kan rinna ner i marken. Underlaget ska vara murblock eller liknande som vilar på makadamm eller singel.

- Gör en "stenkista" under värmepumpen. Tänk på att det kan bli upp till 70 liter kondensvatten per dygn under vissa omständigheter.
- Gräv bort 70-100 cm djupt i marken.
- Lägg fuktskyddsmatta intill grunden och vinkla ut den från huset.
- Fyll på hälften med makadam och lägg ut murblocken eller liknande.
- Mät upp rätt c/c mått (1155mm) mellan murblocken, så att värmepumpens ben passar in.
- Kontrollera att murblocken står vågrätt med hjälp av ett vattenpass.
- Fyll upp med makadamm runt om och i mitten mellan murblocken för att få bästa möjliga dränering.



4.4 Kondensvatten

- Kondensvattentråget är inbyggt i värmepumpen och används för att leda bort den största delen av kondensvattnet. Tråget kan anslutas till lämpligt avlopp. Anslutningsdiameter: 42mm.
- En värmekabel (finns som tillbehör) bör placeras i röret för att hindra igenfrysning. Värmekabeln ansluts i el-lådan på CTC EcoAir 510M. (Ska utföras av behörig elektriker och enligt gällande bestämmelser.)
- Om huset har källare är det lämpligt att leda in kondensvattnet till en golvbrunn inomhus (ska utföras enligt gällande regler). Röret ska anslutas med lutning mot huset och ovan mark (så att inget annat vatten kan tränga in i källaren). Väggenomföring ska tätas och isoleras. Ett vattenlås måste anslutas på insidan för att hindra att luft cirkulerar i röret.
- Om man istället har stenkista ska kondensvattenrörets utlopp placeras på frostfritt djup.
- Kondensvattnet kan även ledas bort till husets dränering. Tex. stuprörens avlopp. Här måste en värmekabel placeras i de rör som ej ligger frostfritt.



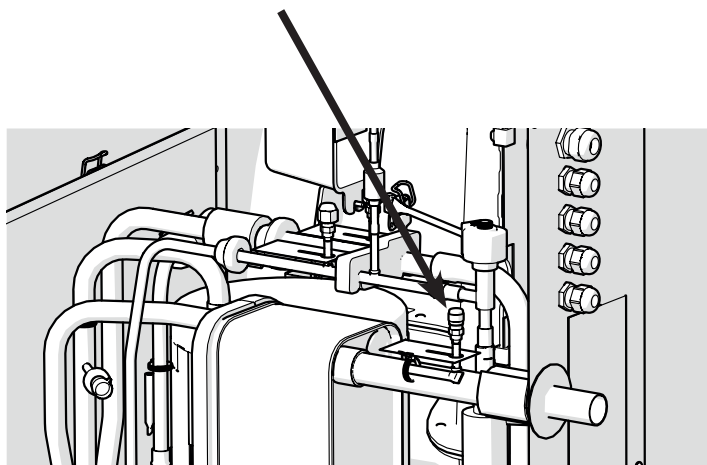
5. Rörinstallation

Installationen ska utföras i enlighet med gällande normer, se BBR-2012 samt Varm- och hetvattenanvisningarna 1993. Pannan ska anslutas till expansionskärl i öppet eller slutet system. Glöm inte att spola rent radiatorsystemen före anslutning.

! Glöm inte att spola rent radiatorsystemen före anslutning.

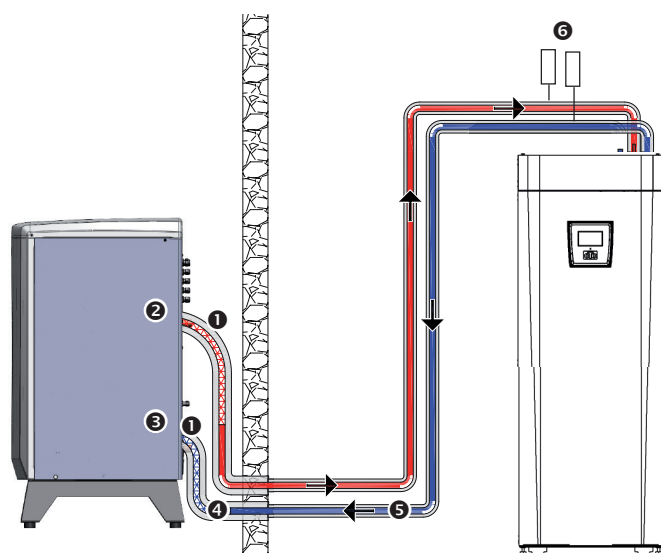
5.1 Röranslutning

- Till värmepumpen görs en rörledning med minst 22 mm kopparrör.
- Rördragningen mellan värmepumpen och pannan bör utföras utan några högpunkter. Om detta ändå måste göras, förse den högsta punkten med automatavluftare.
- Anslutningen mot värmepumpen ska göras med metallomspunnen, diffusionstät slang för varmvatten, minst 1". (finns som tillbehör)
Minsta slanglängd är 600 mm, för att förhindra ljud från värmepumpen att fortplanta sig in i huset och för att ta upp eventuella rörelser från värmepumpen.
- Utomhus ska rören isoleras med minst 13 mm tjock rörisolering som är okänslig för vatten. Se till att isoleringen sluter tätt överallt, och att alla skarvar är ordentligt tejpad eller limmade.
- Inomhus ska rören isoleras fram till pannan med minst 9 mm rörisolering. Detta för att värmepumpen skall kunna leverera högsta möjliga temperatur till pannan eller tanken utan förluster!
- Produkten avluftas med avluftningsnipplen innanför kondensorn.
OBS! Avlufta endast på denna nippel. Övriga nipplar är till för kylsystemet! Om dessa öppnas kan köldmedie läcka ut!



5.2 Exempel på anslutning till CTC EcoZenith i250 L

CTC EcoZenith i250 L har rör uppdragna i bakre höger kant för anslutning av värmepumpen. Värmepumpens nedre anslutning kopplas till den högra anslutningen framifrån sett, så att vatten pumpas ut till värmepumpen. Värmepumpens övre anslutning kopplas således till den vänstra anslutningen.



1. Metallomspunnen, diffusionstät flexibel slang för värme minst 1". Slangens längd 600 mm ut från produkt.
2. Framledning, utgående (uppvärmt) vatten Ø28 mm anslutning på kondensor.
3. Returledning, inkommande (kallt) vatten Ø28 mm anslutning på kondensor.
4. Minst Ø22 mm kopparrör. Utomhus isoleras utanför hus med 13 mm tjock isolering.
5. Isoleras invändigt runt rör med 9 mm tjock isolering.
6. Avluftare.

EcoAir/EcoZenith i250 H

På CTC EcoZenith i250 H ansluts värmepumpen direkt till laddpumpen som är placerad under tanken. Värmepumpens nedre anslutning ska anslutas till laddpumpen så att vatten pumpas ut till värmepumpen. Värmepumpens övre anslutning kopplas till den högra växelventilen vid laddpumpen.

5.3 Cirkulationspump - värmebärare

Pumpen transporterar värmen från EcoAir till CTC EcoZenith. Om utomhustemperaturen är under + 2 °C går pumpen konstant för att eliminera eventuell frysrisk.

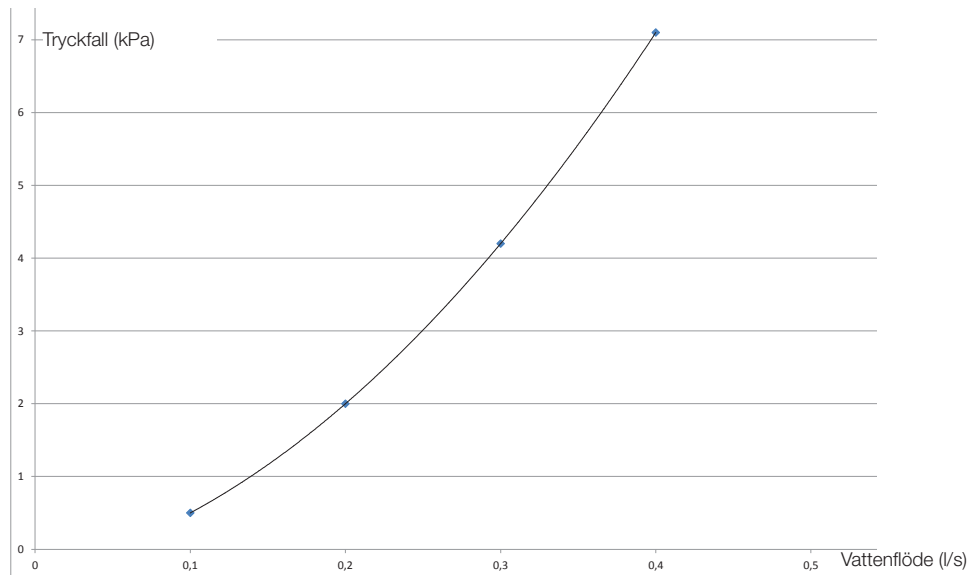
Är produkten installerad vid en anläggning där strömavbrott kan förekomma, är det lämpligt att komplettera med ett nödströmsaggregat på laddpumpen. Det går också att installera en mekanisk frysakt.

Den styrande produkten övervakar och säkerställer att värmepumpen arbetar inom arbetsområdet.

Autokalibrering/ Tuning

Autokalibrering av pumpens hastighet görs under inställningar värmepump i CTC EcoZenith i250.

5.4 Tryckfallsdiagram CTC EcoAir 510M 400V 3N~



6. Einstallation

6.1 Allmän information, elinkoppling

Installation och omkoppling i värmepumpen ska utföras av behörig elinstallatör. All ledningsdragnings ska göras enligt gällande bestämmelser. Innan frontpanelen öppnas eller andra spänningsförande delar görs åtkomliga skall ovillkorligen spänningen till värmepumpen brytas.

CTC EcoAir 510M 400V 3N~ kan endast sammankopplas med inomhusenhet CTC EcoZenith i250.



Allpolig arbetsbrytare

Installationen skall föregås av en allpolig arbetsbrytare enligt överspänningskategori III, som säkerställer frånskiljning från alla elektriska strömkällor.

Om jordfelsbrytare redan finns så ska CTC EcoAir förses med en egen jordfelsbrytare med fördröjt frånslag.

6.1.1 Einstallation 400V 3N~

CTC EcoAir 510M ska anslutas till 400V 3N~ 50 Hz och skyddsjord.

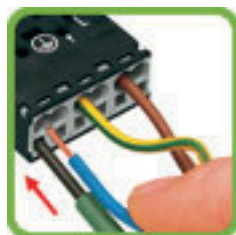
Den 2 meter långa matningskabeln är färdigkopplad i produkten.

6.1.2 Kontaktdon för strömmatning

- Vi rekommenderar att ni först drar igenom kabeln genom dragavlastningen innan ni kopplar in ledarna. Dragavlastningen går även att montera efteråt. (Se bild 1)
 - a. Ytermantel skalas upp till 55mm
 - b. Ledare skalas upp till 9mm
 - c. Avancerad skyddsledare skalas upp till 7mm
- Öppna plinten genom att trycka skruvmejseln (blad bredd 2,5mm) i plinten. Koppla in de skalade ledarna på angiven plats. Kontrollera att endast de skalade delarna sitter i spänn på plintfjädern, INGEN ISOLERING! (se bild 2,3)
- Spärra dragavlastningen på kontaktdonet. Märkning TOP skall synas på både kontaktdon och dragavlastning (se bild 4)
- Pressa ihop dragavlastningen mot kontaktdon. Drag därefter åt skruven för att uppnå önskad dragavlastning. (se bild 5)



1



2



3



4

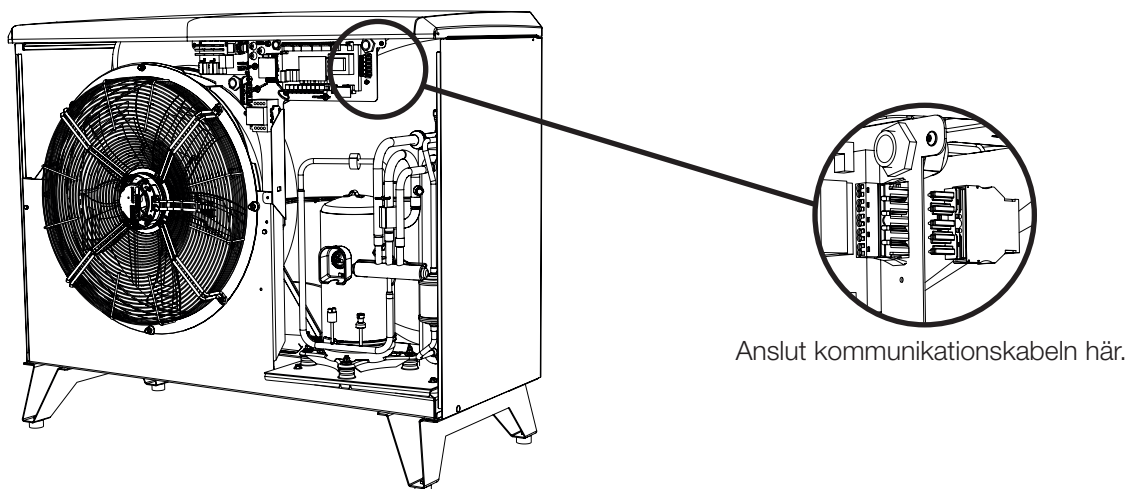


5

6.1.6 Inkoppling kommunikation

Som kommunikationskabel används medföljande LiYCY (TP) som är en 4-ledare med skärm, där kommunikationsbärande ledare är tvinnade.

Vid inkoppling av CTC EcoAir 510M ansluts kommunikationskabeln (LiYCY (TP)) direkt i produkten.



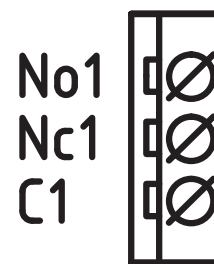
6.1.4 Kompressorvärmare

Kompressorvärmaren värmer automatiskt när kompressorn är kall.

Kompressorvärmaren är färdigkopplad vid leverans.

6.1.5 Larmutgång

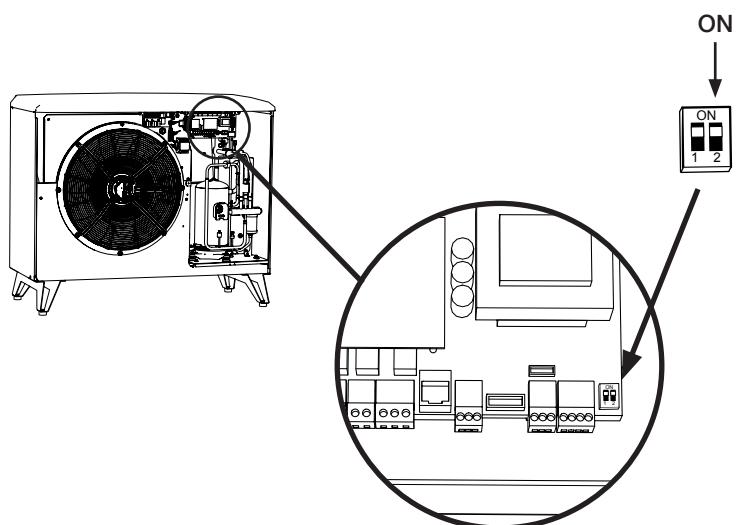
CTC EcoAir 510M är försedd med en potentialfri larmutgång som aktiveras om något larm är aktivt i värmepumpen. Denna utgång får kopplas till en maximal last på 1A 250V AC. En yttre avsäkring bör också användas. För inkoppling av denna utgång ska kabel godkänd för 230V AC användas oavsett vilken last som ansluts. För information om inkoppling se elschema.



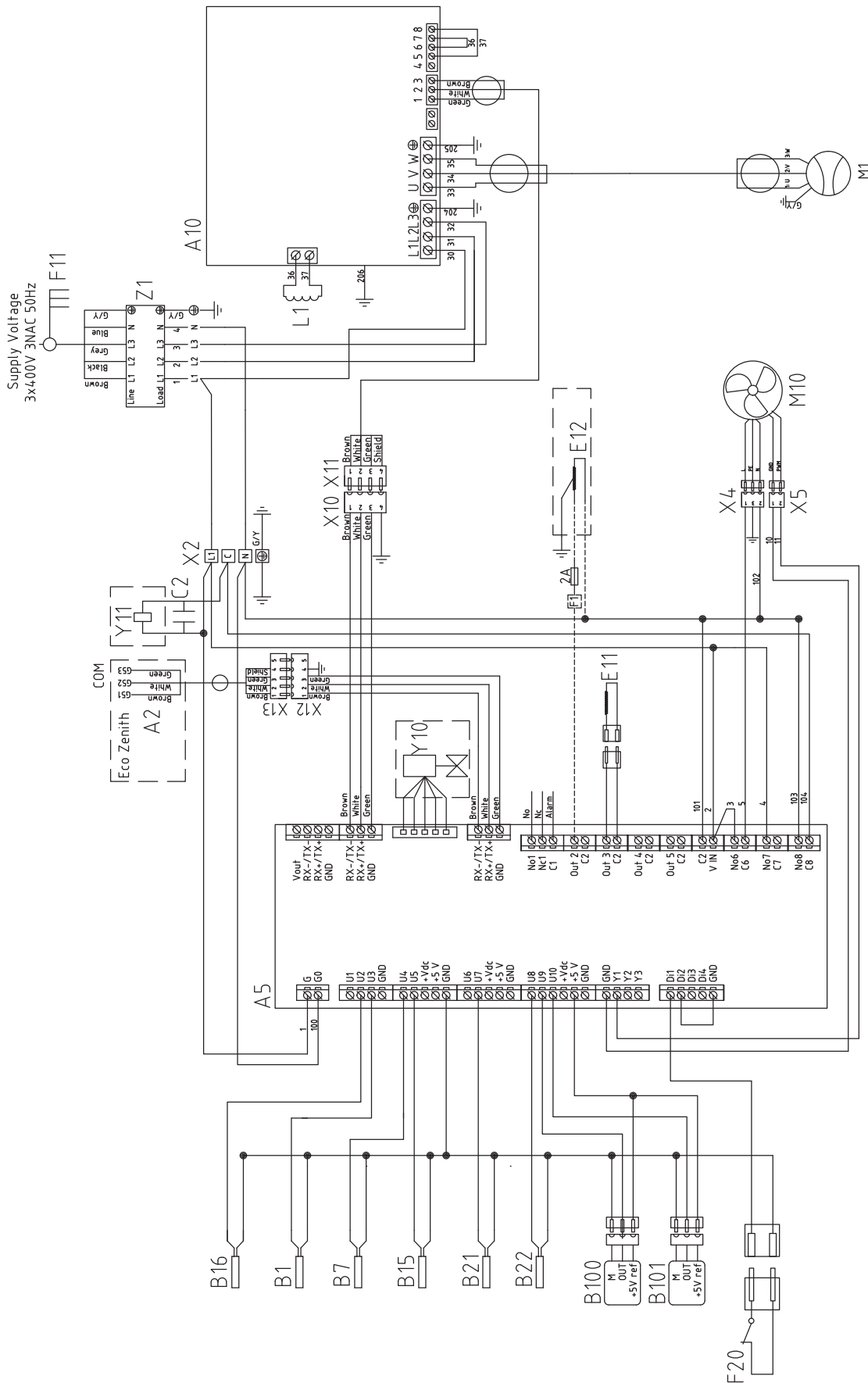
Detaljbild från elschema.

6.1.3 Terminering med en värmepump

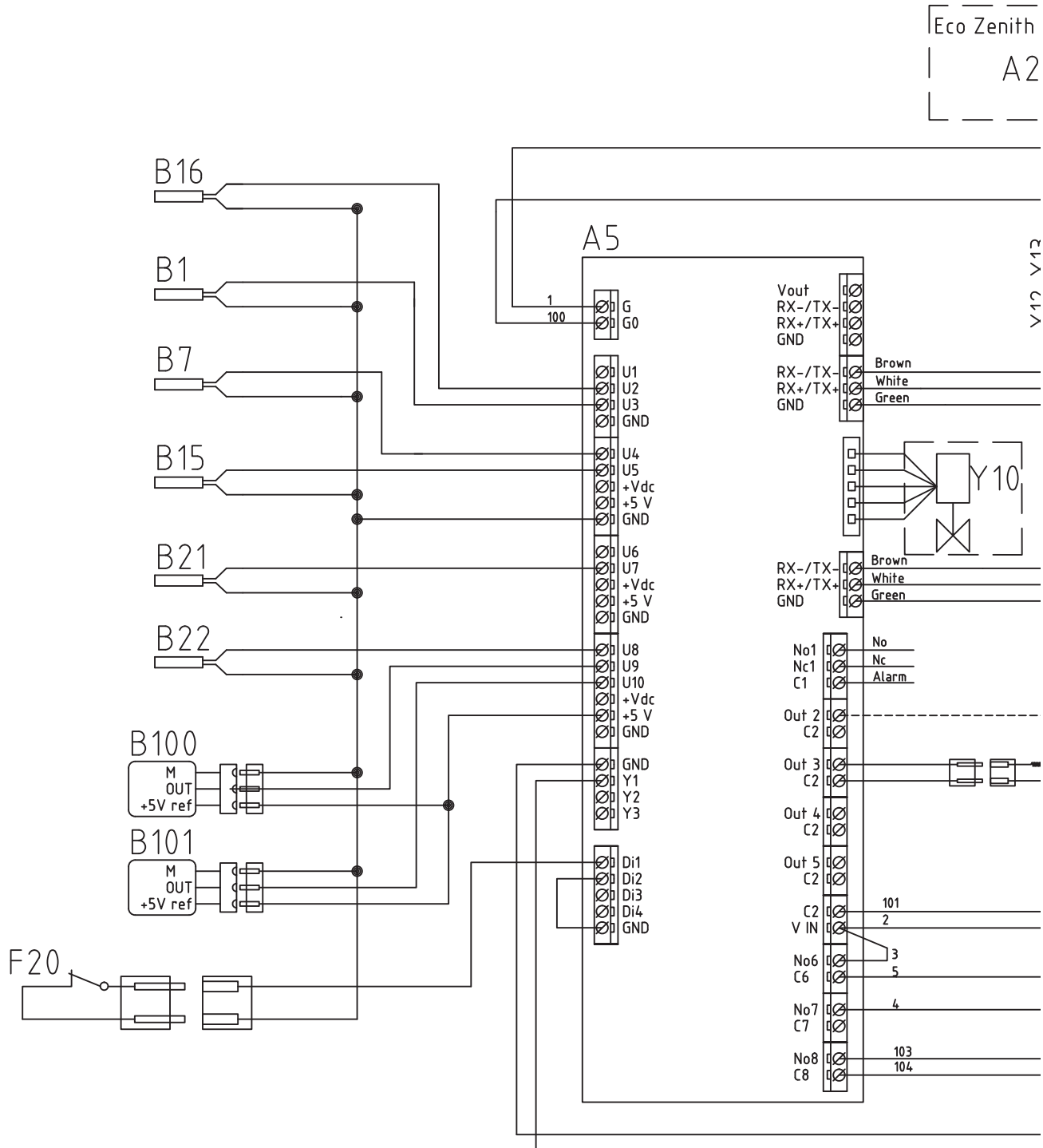
Vid installation av en värmepump ställs dip-switch 2 i läge ON. (Fabriksvärde)



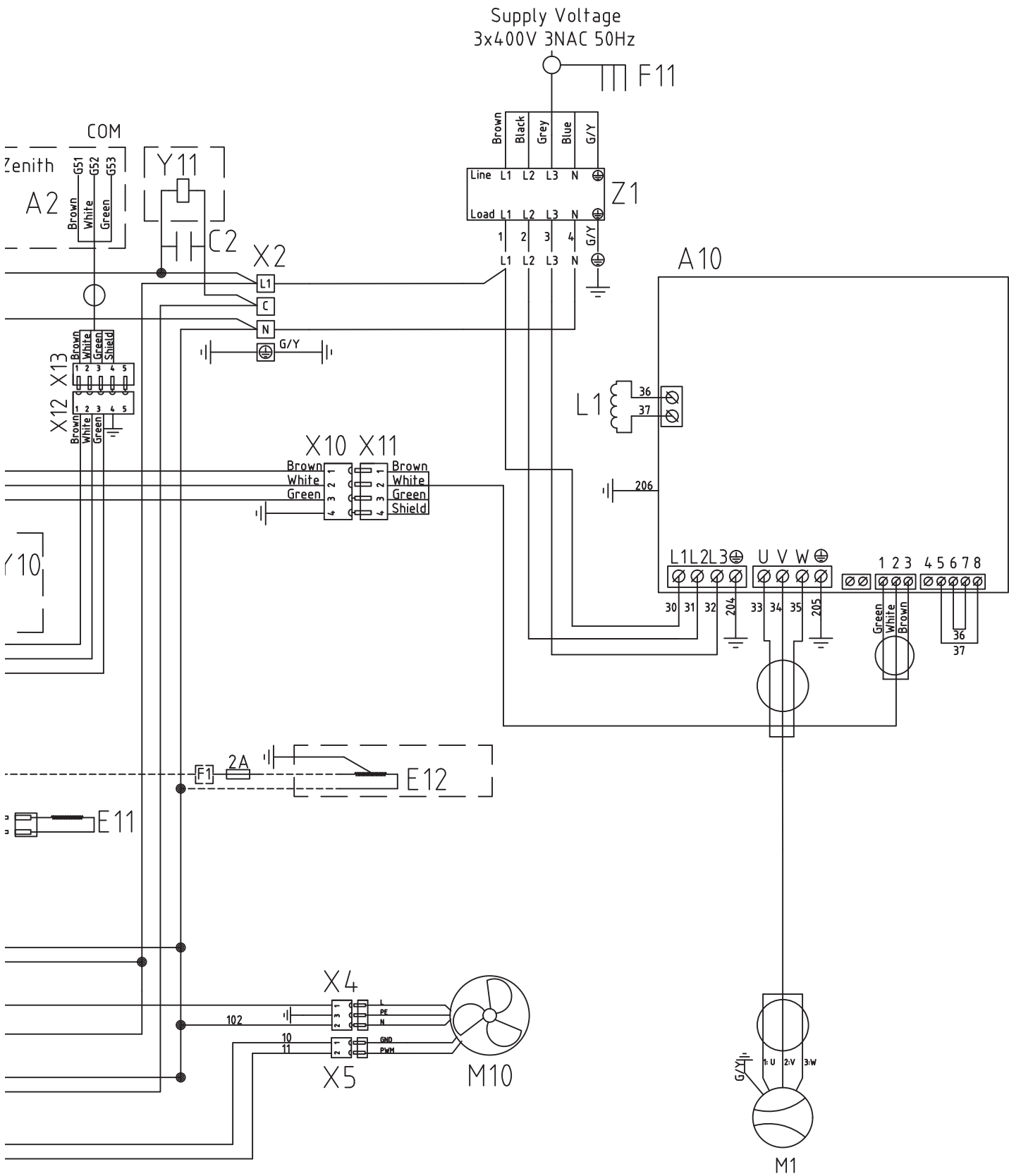
6.2 Elschema 400V 3N~ (A4)



6.3 Elschema 400V 3N~ (A3)



Eco Zenith
A2



6.4 Komponentförteckning

| | | |
|------|-------------------------------------|--------|
| A1 | Display (CTC EcoZenith i250) | |
| A2 | Relä/huvudkort (CTC EcoZenith i250) | |
| A5 | Vp-styrkort | |
| A10 | Frekvensomfångare | |
| B1 | Framledningsgivare | NTC22 |
| B7 | Returgivare | NTC22 |
| B15 | Utegivare | NTC22 |
| B16 | Avfrostningsgivare | NTC22 |
| B21 | Hetgasgivare | |
| B22 | Suggasgivare | NTC015 |
| B100 | Högtrycksgivare | |
| B101 | Lågtrycksgivare | |
| C1 | Kondensator kompressor (1-fas) | |
| C2 | Kondensator | |
| E10 | Kompressorvärmare | |
| E11 | Kondenskålvärmare | |
| E12 | Värmekabel (tillval) | |
| F1 | Säkring (tillval) | |
| F11 | Allpolig brytare | |
| F20 | Högtrycksvakt | |
| L1 | Spole | |
| M1 | Kompressor | |
| M10 | Fläkt | |
| X1 | Plint | |
| XM1 | Kontakt don matning Hane | |
| XM2 | Kontakt don matning Hona | |
| XC1 | Kontakt don kompressor Hane | |
| XC2 | Kontakt don kompressor Hona | |
| Y10 | Expansionsventil | |
| Y11 | Magnetventil | |
| Z1 | EMI filter | |

7. Första start

1. Kontrollera att pannan och system är vattenfyllt och avluftat.
2. Kontrollera att alla anslutningar är täta.
3. Kontrollera att givare och laddpump är elanslutna.
4. Strömsätt värmepumpen genom att slå till arbetsbrytaren (huvudbrytaren).

När systemet blivit uppvärmt, kontrollera att alla anslutningar är täta, de olika systemen avluftade, värme kommer ut i systemet och att varmvatten kommer ut på tappställen.

8. Drift och skötsel

När installatören installerat dina nya produkter ska ni tillsammans kontrollera att anläggningen är i fullgott skick. Låt installatören visa dig arbetsbrytare, regleranordningar och säkringar, så du vet hur anläggningen fungerar och ska skötas. Lufta radiatorerna (beroende på systemtyp) efter cirka tre dagars drift och fyll vid behov på mer vatten.

Avfrostning

CTC EcoAir 510M är utrustad med hetgasavfrostning. Värmepumpen känner kontinuerligt av om det finns behov av en avfrostning om så är fallet påbörjas avfrostningen, fläkten stannar, fyrvägsventilen vänder håll och den varma hetgasen går istället ut till förångaren. Ett pysande ljud hörs och vattnet rinner av förångaren. Stora vattenmängder kan förekomma. När produkten har avfrostat, startar fläkten och den varma hetgasen går istället in i kondensorn och värmepumpen återgår till normaldrift.

Modulerande kompressor

Effekten på värmepumpen anpassas med modulerande drift till aktuellt energibehov. Kompressorn går kontinuerligt med rätt effekt och därmed minimeras antalet start- och stopperioder. Den modulerande effektregleringen ger en optimal verkningsgrad.

Fläkten

Fläkten startar 15 sekunder innan kompressorn startar och går tills kompressorn stannar. Vid avfrostning stannar fläkten och startar först igen när avfrostningen är klar. Fläkten är varvtalsstyrd och följer effektbehovet.

Underhåll

En stor mängd luft passerar genom förångaren. Löv och annat kan fastna och begränsa luftflödet. Minst en gång per år ska förångarbatteriet kontrolleras och rengöras från partiklar som hindrar luftflödet. Rengöring av förångare och ytterhölje görs med fuktig trasa eller mjuk borste. Inget annat återkommande underhåll eller tillsyn är nödvändig.

Återkommande underhåll

Efter 3 veckors drift, därefter var tredje månad första året. Därefter 1 ggr/år:

- Kontrollera att installationen är fri från läckage.
- Kontrollera att produkten och systemet är fria från luft, avlufta om så erfordras.
- Kontrollera att förångaren är ren.
- Produkterna kräver ingen årlig kontroll när det gäller läckagekontroll av köldmediet

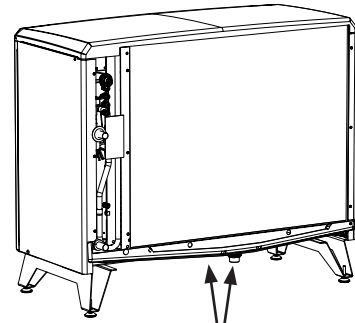
Driftsuppehåll

Värmepumpen stängs av med arbetsbrytaren. Om vattnet riskerar att frysa, se till att cirkulationsflöde finns, eller tappa ur allt vatten ur värmepumpen.

Kondensvattentråget

Kondensvattentråget samlar upp vatten som bildas på EcoAirs förångare vid drift och avfrostning. Kondensvattentråget är försett med en elektrisk värmeslinga som håller tråget isfritt vid minusgrader utomhus. Kondensvattentråget sitter i botten på baksidan av EcoAir, genom att lyfta på täckplåten, så kommer man åt att rensa och inspektera det.

Som tillbehör kan man köpa en värmekabel att koppla in i EcoAir, kabeln monteras i avloppet från kondenstråget till frostfritt avlopp.



Kondenstråg och avlopp

9. Felsökning/lämpliga åtgärder

CTC EcoAir 510M är konstruerad för att ge tillförlitlig drift och hög komfort samt dessutom ha en lång livslängd. Här får du olika tips som kan vara till hjälp och vägledning vid eventuella driftstörningar.

Om fel uppstår ska du alltid ta kontakt med den installatör som utfört installationen. Om denne i sin tur bedömer att det rör sig om ett material- eller fabriktionsfel, tar installatören kontakt med Enertech AB för kontroll och åtgärd av skadan. Ange alltid produktens tillverkningsnummer.

Luftproblem

Om skvalande ljud hörs från värmepumpen, kontrollera att den är ordentligt avluftad. Fyll vid behov på mer vatten, så att rätt tryck uppnås. Om fenomenet upprepar sig, låt en fackman kontrollera orsaken.

Larm

Eventuella larm och informationstexter från CTC EcoAir 510M visas i den styrande produktens display, se därför dess manual.

Cirkulation och avfrostning

Om cirkulationen mellan inomhusdel och utomhusdel minskar avsevärt eller upphör, löser högtryckspressostaten ut. Orsaker till detta kan vara:

- fel på cirkulationspumpen/för liten cirkulationspump
- luft i ledningen
- igensatt kondensator
- andra mellanliggande hinder för vattenströmningen

Vid en avfrostning stannar fläkten men kompressorn är igång och smältvatten rinner ned i kondenstråget under värmepumpen. När avfrostningen upphör startar fläkten igen och till en början uppstår ett ångmoln, bestående av fuktig luft som kondenserar i den kalla utomhusluften. Detta är helt normalt och upphör efter några sekunder. Om värmepumpen värmer dåligt, kontrollera att det inte har uppstått någon onormal isbildning. Orsaker till detta kan vara:

- fel på avfrostningsautomatiken
- köldmediebrist (läckage)
- extrema väderförhållanden.

Garantibestämmelser

Detta är ett utdrag ur våra garantibestämmelser. För fullständiga villkor, se AA VVS 09. Om anvisningarna i denna dokumentation ej följs är Enertechs åtaganden enligt dessa bestämmelser ej bindande. På grund av den snabba utvecklingen förbehålles rätten till ändringar i specifikationer och detaljer.

1. För samtliga produkter som marknadsförs av Enertech lämnas garanti för konstruktions- fabriktions- eller materialfel under 3 år räknat från installationsdagen under förutsättning att produkten är installerad i Sverige.
2. Enertech åtar sig att under denna tid avhjälpa eventuellt uppkomna fel, antingen genom reparationer eller utbyte av produkten. I samband med dessa åtgärder står Enertech även för transportkostnader samt övriga åtaganden enligt AA VVS 09.
3. Om köparen själv önskar åtgärda ett eventuellt fel skall produkten dessförinnan besiktigas av oss eller av oss utsedd person. Särskild överenskommelse ska träffas om reparation och kostnader.
4. Fel utgör, enligt fackmans bedömning, avvikelse från normal standard. Fel eller bristfällighet som uppkommit genom onormal påverkan, såväl mekanisk som miljömässig, är ej att anse som garanti.
5. Enertech ansvarar således inte om felet beror på onormala eller varierande vattenkvaliteter, som till exempel kalkhaltigt eller aggressivt vatten, elektriska spänningsvariationer eller andra elektriska störningar.
6. Enertech ansvarar ej heller för fel om installations- och/eller skötselansvisningarna inte har följts.
7. Vid mottagande av produkten ska denna noga undersökas. Om fel upptäcks ska detta reklameras före användandet av produkten. I övrigt ska fel reklameras omedelbart.
8. Enertech ansvarar ej för fel som inte reklameras inom 3 år från installationsdagen.
9. Enertech ansvarar ej för så kallade indirekta skador, det vill säga skada på annan egendom än produkten, personskada eller förmögenhetsskada, såsom affärsförlust eller förlust på grund av driftsstopp eller dylikt.
10. Enertechs ansvar omfattar ej heller ersättning för eventuell ökad energiförbrukning orsakad av fel i produkten eller installationen. Därför är det viktigt att köparen fortlöpande kontrollerar energiåtgången efter installation. Om något verkar tveksamt skall, i första hand, installatören kontaktas. I övrigt gäller bestämmelserna enligt AA VVS 09.
11. Vid behov av översyn eller service som måste utföras av fackman, rådgör med din installatör. I första hand ansvarar han för att erforderliga justeringar blir gjorda.
12. Vid felanmälan skall installatör/återförsäljare kontaktas. De tar kontakt med Enertech som då behöver uppgifter om problemets art, produktens tillverkningsnummer och installationsdatum.



Enertech AB
Box 313
S-341 26 LJUNGBY

Enertech Group



Försäkran om överensstämmelse
Déclaration de conformité
Declaration of conformity
Konformitätserklärung

försäkrar under eget ansvar att produkten,
confirme sous sa responsabilité exclusive que le produit,
declare under our sole responsibility that the product,
erklären in alleiniger Verantwortung, dass das Produkt,

CTC EcoAir 510M 400V 3N~ + CTC EcoZenith i250

som omfattas av denna försäkran är i överensstämmelse med följande direktiv,
auquel cette déclaration se rapporte est en conformité avec les exigences des normes suivantes,
to which this declaration relates is in conformity with requirements of the following directive,
auf das sich diese Erklärung bezieht, konform ist mit den Anforderungen der Richtlinie,

EC directive on:

Pressure Equipment Directive (PED) 97/23/EC, Modul A.

Electromagnetic Compatibility (EMC) 2004/108/EC.

Low Voltage Directive (LVD) 2006/95/EC.

Ecodesign Directive 2009/125/EC

(regulations (EU) 811/2013, 812/2013, 813/2013, 814/2013 where applicable)

Överensstämmelsen är kontrollerad i enlighet med följande EN-standarder,
La conformité a été contrôlée conformément aux normes EN,
The conformity was checked in accordance with the following EN-standards,
Die Konformität wurde überprüft nach den EN-normen,

EN60335-1: 2002, A1:2005, A2:2006, A11:2004,
A12:2006, A13:2009, A14:2010, A15:2011.

EN55014-1:2007, A1:2009, A2:2011

EN55014-2:1997, A1:2001, A2:2008

EN60335-2-40:2003, A2:2009, A11:2004,
A12:2005, A13:2012

EN61000-3-12:2011,

EN61000-3-11:2000

EN62233:2008

EN61000-4-2, -3, -4, -5, -6, -11

Detailed ecodesign information can be downloaded at: www.ctc.se/ecodesign

Ljungby 2016-02-25

Joachim Carlsson

Technical Manager

