



Providing sustainable energy solutions worldwide

Installations- och underhållsanvisning
CTC EcoNomic

VIKTIGT
LÄS NOGGRANT INNAN ANVÄNDNING
BEHÅLL FÖR FRAMTIDA BRUK



CTC EcoNomic



Innehållsförteckning

ALLMÄN INFORMATION	4
FÖR INSTALLATÖREN	6
Viktigt att tänka på!	6
Säkerhetsföreskrifter	6
Registrera din installation för garanti!	7
1. Tekniska data	9
1.1 Skalritning	9
2. Montering av CTC EcoNomic	11
2.1 Installation av rör och ventiler	12
3. Drift och underhåll	13
3.1 Legionellasäkert vatten	14
3.2 Innan påfyllning av beredaren	15
3.3 Efter påfyllning av beredaren	15
3.4 Justering av blandningsventilen	15
3.5 Avtappning	15
4. Säkerhet	16
5. Elinstallation	18
5.1 Kopplingsschema	18

Egen information för senare bruk

Fyll i upplysningarna här nedan. De kan vara bra att ha om något skulle inträffa. Serienumret finns på skylten längst ned på varmvattenberedaren. Kom ihåg! Ha serienumret redo vid frågor och andra ärenden.

Produkt:	Serienummer:
Rörinstallation utförd av:	Namn:
Datum:	Tel.nr.:

Elinstallation utförd av:	Namn:
Datum:	Tel.nr.:

Med förbehåll för tryckfel. Vi förbehåller oss rätten att göra konstruktionsändringar.

Gratulerar till din nya produkt!



Du har just köpt en CTC EcoNomic, som vi hoppas att du ska bli mycket nöjd med. På följande sidor kan du läsa mer om underhållet för din CTC EcoNomic. Spara dessa underhållsanvisningar. Du kommer att ha glädje av din CTC EcoNomic i många år, och det är här du hittar informationen du behöver.

CTC EcoNomic finns i de tre storlekarna 120, 200 och 300.

Beredaren är pålitlig, driftssäker och ger mycket varmvatten.

Vår patenterade kallvattenfördelare ger perfekt skiktning mellan kallvatten som tillförs och det varma vattnet i magasinet. Heat Injection-serien värmer snabbt upp varmvattnet.

CTC EcoNomic har universalmontering, och kan installeras antingen topp- eller sidomonterad. Ventilen sitter på sidan, vilket ger extremt låga värmeförluster. Tack vare de låga värmeförlusterna och den höga effektivitetsgraden uppfyller beredaren EcoDesign-direktivet.

Viktigt att tänka på!

Kontrollera särskilt följande punkter vid leverans och installation:

- Produkten ska transporteras och förvaras stående.
- Ta bort emballaget och kontrollera innan monteringen att produkten inte har blivit skadad under transporten. Anmäl eventuella transportskador till speditören.
- Emballaget skall lämnas in till återvinningsstation eller till installatör för korrekt avfallshantering.
- Uttjänt produkt ska tas om hand på ett korrekt sätt och transporteras till avfallsstation eller återförsäljare som erbjuder denna typ av service. Produkten tillåts ej slängas som hushållsavfall.

Säkerhetsföreskrifter

Du måste ta hänsyn till följande säkerhetsföreskrifter vid hantering, installation och användning av produkten:

- Stäng säkerhetsbrytaren innan varje ingrepp i produkten.
- Produkten får aldrig spolas med vatten.
- Riskera aldrig säkerheten genom att ta bort fastskruvade luckor, kåpor och annat.
- Kontroll av säkerhetsventil:
 - Säkerhetsventilen ska kontrolleras regelbundet. Se kapitlet Drift och underhåll.

Denna apparat är inte avsedd att användas av personer (inklusive barn) med nedsatt fysisk, sensorisk eller mental förmåga eller brist på erfarenhet och kunskap, såvida de inte har fått handledning eller instruktioner om användningen av apparaten av en person som ansvarar för deras säkerhet.

Barn ska hållas under uppsikt så att de inte leker med apparaten



Om inte dessa anvisningar följs under installation, drift och underhåll är Enertech:s förpliktelser gällande garantibestämmelser inte bindande

Registrera din installation för garanti!

När du köper en ny produkt från CTC ingår tre års garanti och för våra värmepumpar ingår ytterligare tre års trygghetsförsäkring vilket ger dig totalt sex års trygghet. För vidare information se [CTC Trygghet](#)

Det enda som krävs är att du registrerar din produkt inom en månad efter installation och att du har en gällande försäkring för din bostad som inkluderar maskinskada.

På [ctc.se](#) registrerar du din installation. Fyll i [formuläret](#) och tryck på skicka-knappen (bekräftelse på garantiregistreringen skickas till samtliga ifyllda e-postadresser).

Efter registrering skickas sedan ett försäkringsbevis från Arctic hem till dig.

www.ctc.se/garantiregistrering

Registrera din installation för garanti

– Gratis till din nya produkt från CTC

Här registrerar du din installation för att ta del av vår garanti i 3 år samt även vår trygghetsförsäkring i ytterligare 3 år som medföljer våra värmepumpar. Fyll i formuläret nedan och tryck på skicka-knappen. Se guide var ni hittar tillverkningsnummer.

<p>1 Installerad produkt</p> <p>Modellbeteckning *</p> <input style="width: 95%;" type="text"/> <p>Installationsdatum *</p> <input style="width: 95%;" type="text"/> +	<p>2 Serienummer *</p> <input style="width: 95%;" type="text"/>
<p>3 Installerad hos *</p> <p><input type="checkbox"/> Privatperson <input type="checkbox"/> Företag</p> <p>Namn *</p> <input style="width: 95%;" type="text"/> <p>Gatuadress *</p> <input style="width: 95%;" type="text"/> <p>Postnummer * Stad *</p> <input style="width: 45%;" type="text"/> <input style="width: 45%;" type="text"/> <p>Fastighetsbeteckning</p> <input style="width: 95%;" type="text"/> <p><input type="checkbox"/> Annan postadress än installationsadress</p> <p>Telefon *</p> <input style="width: 95%;" type="text"/> <p>E-post</p> <input style="width: 95%;" type="text"/>	<p>4 Installerad av *</p> <p>Org nr *</p> <input style="width: 95%;" type="text"/> <p>Företag *</p> <input style="width: 95%;" type="text"/> <p>Ansvarig installatör</p> <input style="width: 95%;" type="text"/> <p>Gatuadress *</p> <input style="width: 95%;" type="text"/> <p>Postnummer * Stad *</p> <input style="width: 45%;" type="text"/> <input style="width: 45%;" type="text"/> <p>Telefon *</p> <input style="width: 95%;" type="text"/> <p>E-post</p> <input style="width: 95%;" type="text"/>

Jag godkänner att CTC hanterar mina uppgifter. [Läs villkoren här.](#)

Skicka in

En bekräftelse kommer skickas till samtliga ifyllda e-postadresser

- 1. Modellbeteckning:**
Namn på produkten ex:
CTC EcoAir 614M
- 2. Serienummer:**
Produktens tillverkningsnummer ex: 7312-1712-0719
- 3. Installerad hos:**
Produktägarens namn och adress
- 4. Installerad av:**
Installatörens namn och adress

Garantibestämmelser

Detta är en sammanställning av CTC's garantibestämmelser som gäller tillsammans med [AA VVS](#) (Allmänna leveransbestämmelser avseende VVS- och VA-material för yrkesmässig verksamhet i Sverige. Bestämmelserna är utarbetade och tillhandahålls av VVS-Fabrikanternas Råd).

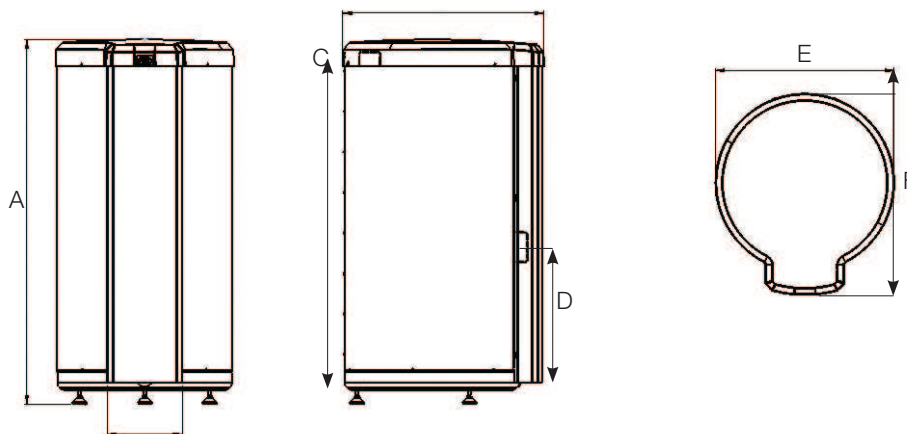
Om anvisningarna i detta dokument ej följs är Enertechs åtaganden enligt dessa bestämmelser ej bindande. På grund av den snabba utvecklingen förbehålles rätten till ändringar i specifikationer och detaljer.

1. För samtliga produkter och tillbehör som marknadsförs av Enertech lämnas garanti för konstruktions- fabriktions- eller materialfel under 3 år räknat från installationsdagen under förutsättning att produkten är installerad i Sverige. (För reservdelar gäller 2 år från inköpsdatum)
2. Enertech åtar sig att under denna tid avhjälpa eventuellt uppkomna fel, antingen genom reparationer eller utbyte av produkten. I samband med dessa åtgärder står Enertech även för transportkostnader samt övriga åtaganden enligt AA VVS.
3. Om köparen själv önskar åtgärda ett eventuellt fel skall produkten dessförinnan besiktigas av oss eller av oss utsedd person. Särskild överenskommelse ska träffas om reparation och kostnader.
4. Fel utgör, enligt fackmans bedömning, avvikelse från normal standard. Fel eller bristfällighet som uppkommit genom onormal påverkan, såväl mekanisk som miljömässig, är ej att anse som garanti.
5. Enertech ansvarar således inte om felet beror på onormala eller varierande vatten-kvaliteter, som till exempel kalkhaltigt eller aggressivt vatten, elektriska spännings-variationer eller andra elektriska störningar.
6. Enertech ansvarar ej heller för fel om installations- och/eller skötselanvisningarna inte har följts.
7. Vid mottagande av produkten ska denna noga undersökas. Om fel upptäcks ska detta reklameras före användandet av produkten. I övrigt ska fel reklameras omedelbart.
8. Enertech ansvarar ej för fel som inte reklamrats inom gällande garantitid.
9. Enertech ansvarar ej för så kallade indirekta skador, det vill säga skada på annan egendom än produkten, personskada eller förmögenhetsskada, såsom affärsförlust eller förlust på grund av driftsstopp eller dylikt.
10. Enertechs ansvar omfattar ej heller ersättning för eventuell ökad energiförbrukning orsakad av fel i produkten eller installationen. Därför är det viktigt att köparen fortlöpande kontrollerar energiåtgången efter installation. Om något verkar tveksamt skall, i första hand, installatören kontaktas. I övrigt gäller bestämmelserna enligt AA VVS.
11. Vid behov av översyn eller service som måste utföras av fackman, rådgör med din installatör. I första hand ansvarar han för att erforderliga justeringar blir gjorda.
12. Vid felanmälan skall installatör/återförsäljare kontaktas med uppgifter om problemets art, produktens tillverkningsnummer och installationsdatum. De tar sedan kontakt med Enertech.

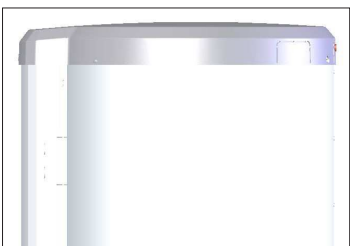
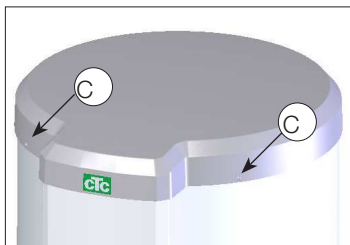
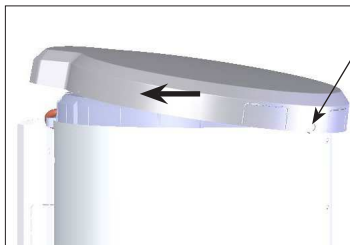
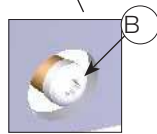
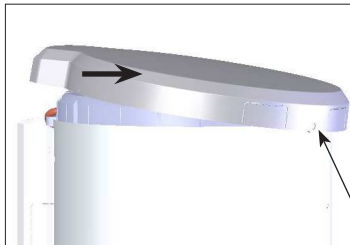
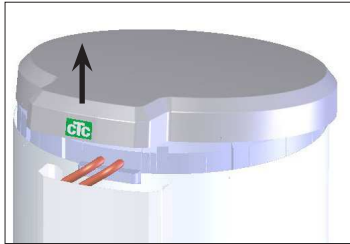
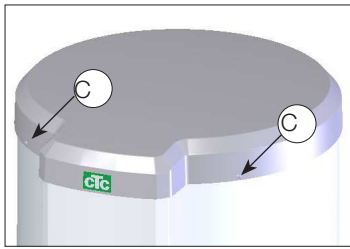
1. Tekniska data

Modell		EcoNomic 120	EcoNomic 200	EcoNomic 300
Vattenvolym	liter	95	160	230
Max. driftstryck	bar	10	10	10
IP-klass		44	44	44
Eldata	V	230	230	230
Märkeffekt, el	kW	1,95	1,95	3,0
Total uppvärmningstid (full)	h	3,9	6,6	6,2
Mått (b x h x d)	mm	600 x 770 x 670	600 x 1 170 x 670	600 x 1 630 x 670
Vikt, kg	kg	35	45	63
Belastningsprofil		L	XL	XL
Energieffektivitetsklass		C	D	C
Energieffektivitet [η WH]	%	37,5	37,9	38,1
Årlig energiförbrukning [AEC]	kWh	2729	4416	4395
Termostatinställning	°C	60	50	55
Ljudnivå	dB	15	15	15
Daglig elförbrukning [Qelec]	kWh	12,660	20,110	20,020
Blandat vatten vid 40° [V40]	liter	146	224	375
Godkänd enligt förordning (EU) 814/2013		Ja	Ja	Ja

1.1 Skalritning



Mått/Modell		EcoNomic 120	EcoNomic 200	EcoNomic 300
A.	Höjd	770 mm	1170 mm	1620 mm
B.	Bredd frontkåpa	310 mm	310 mm	310 mm
C.	Rör toppmontering	715 mm	1115 mm	1 565 mm
D.	Rör sidomontering	500 mm	500 mm	500 mm
E.	Diameter	ø 584 mm	ø 584 mm	ø 584 mm
E.	Djup	670 mm	670 mm	670 mm



Ta bort taket:

1. Skruva ut de två skruvarna på framsidan av taket (C)
2. Lyft upp framsidan av taket.
3. Skjut taket bakåt så att taket lossnar från fästordningen på baksidan (B)
4. Ta bort taket.

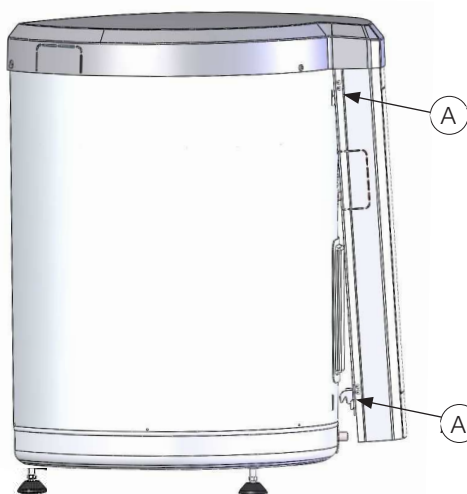
Montering av tak:

1. Häkta fast i hålen i bakkant (B) och dra taket något framåt så att hålen passar in i fästordningen.
2. Montera de två skruvarna i framkanten (C)

2. Montering av CTC EcoNomic

Taket och framsidan av varmvattenberedaren kan tas bort under installationen.

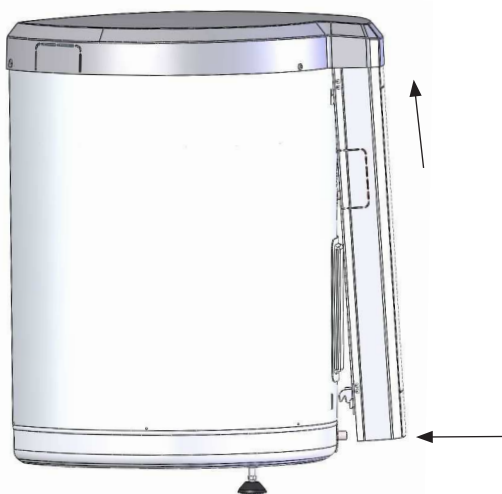
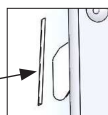
Under taket finns möjlighet till röranslutning. Bakom fronten finns rör och elektriska förbindelser. Elanslutningarna görs bakom plastfronten (C).



Ta bort fronten.

Frontplattan kan tas bort utan att taket är borttaget.

1. Tryck fronten upp mot taket.
2. Dra den nedre delen av fronten mot dig så att krokarna frigörs (D). Se till att de övre krokarna frigörs.
3. Dra sedan fronten nedåt för att lossa den.

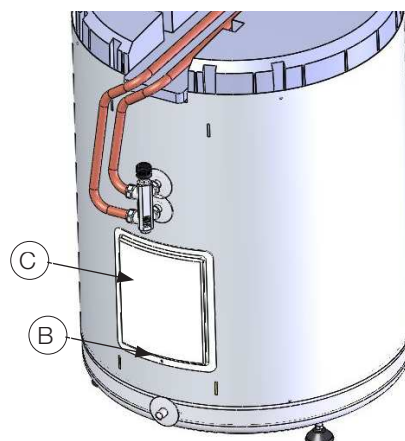


Installation av fronten:

1. Skjut frontplåten mot toppen av taket.
2. Tryck fronten mot produkten så att krokarna går in i respektive hål.
3. Skjut ned fronten så att den låser i läge.

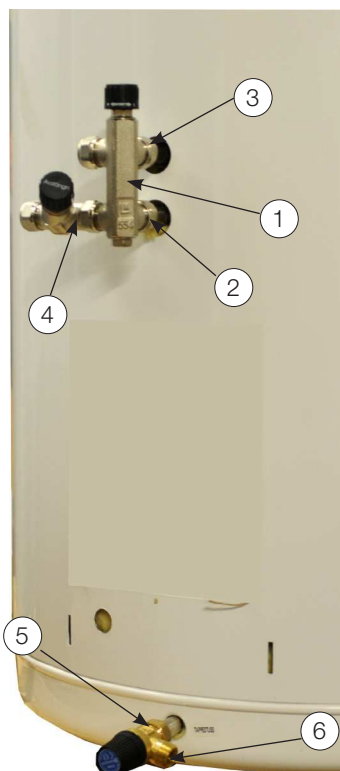
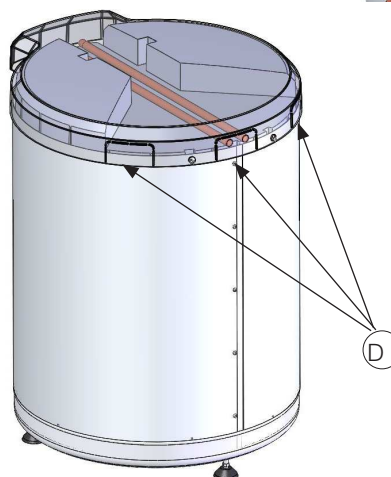
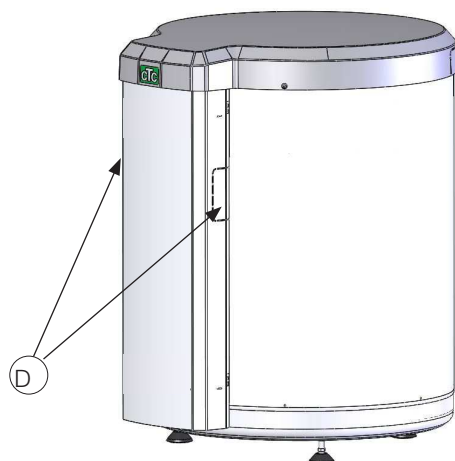
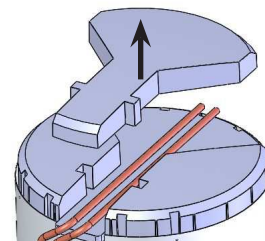
Elinstallation

1. Skruva ut skruven (B) i framkanten av fronten (C)
2. Dra fronten mot dig. Här finns terminalerna för elanslutningarna. Se också kapitlet om elinstallation



2.1 Installation av rör och ventiler

Röranslutningar kan göras både till vänster och höger på framsidan och baksidan. Det finns knockout-hål (D) i både fronten och taket som möjliggör enkel och smidig röranslutning. Vi rekommenderar att du använder ett bågfilmsblad för att öppna knockout-hålen. Isoleringen på toppen kan tas bort så att du kan göra röranslutningen där.



Blandningsventil, kan monteras till höger eller vänster.

1. Blandningsventil
2. Kallvatten till beredaren.
3. Varmvatten från beredaren.
4. Avstängningsventil.
5. Säkerhetsventil med avtappning, måste monteras på rätt håll.
6. Dräneringsröret sätts här, justera riktningen genom att vrida säkerhets- och avtappningsventilen.



Dräneringsröret måste dras i fallande riktning, frostfritt och med öppet utlopp vid golvbrunnen. Om detta inte är möjligt måste beredaren alltid monteras med läckageskydd.

3. Drift och underhåll

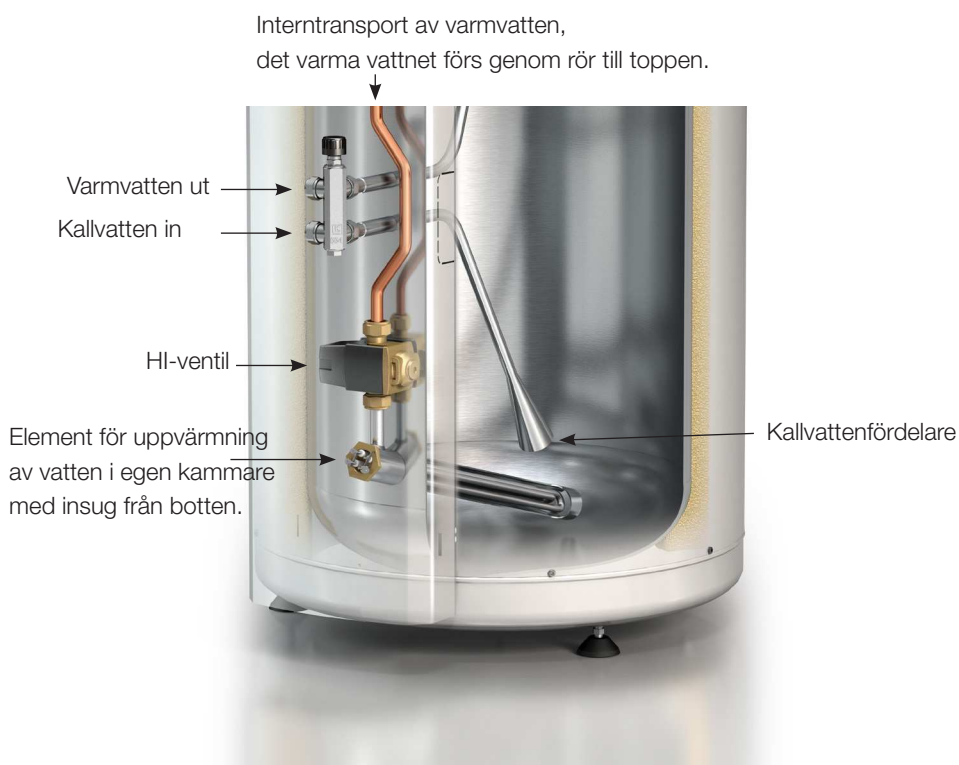
- CTC EcoNomic har en Heat Injection-ventil. Temperaturen bestäms av den unika Heat Injection-funktionen och är på ca 75 °C. Denna temperatur går inte att justera. Termostaten på en Heat Injection-beredare fungerar som nivåbrytare för varmvattnet i tanken och måste därför vara inställd på ca 58 °C. Om termostaten justeras manuellt efter installationen kan termosäkringens lösa ut. Livslängden för en Heat Injection-ventil blir också kortare om termostaten höjs i förhållande till fabriksinställningen. Termostaten ska därför stå kvar på fabriksinställningen – en eventuell justering kommer ändå inte att ha någon inverkan på vattentemperaturen.
- För att säkerställa varmvattenberedarens livslängd bör du spola igenom mycket vatten när beredaren fylls på samt ha en jämn vattenförbrukning under de första veckorna.
- Om beredaren blir stående utan att användas under flera veckor bör du stänga av strömmen, stänga vattentillförseln och eventuellt tömma beredaren på vatten. När beredaren tas i bruk igen bör du spola igenom nytt friskt vatten innan strömmen sätts på.
- Om beredaren blir stående utan ström när det är risk för frost, måste den tömmas på vatten. När nytt vatten fylls på måste blandningsventilen skruvas hela vägen mot + och beredaren spolas igenom ordentligt med friskt vatten.
- Om vattentillförseln stängs måste strömmen också stängas av.
- Vid uppvärmning av vatten kommer vattnet att utvidgas/expandera, och trycket kommer att öka tills säkerhetsventilen släpper ut övertrycket. Det är därför viktigt att säkerhetsventilens spillrör leds till en golvbrunn eller liknande. Se till att spillröret dras med fallande lutning och frostfritt, samt att det inte blir blockerat.
- För att undvika att säkerhetsventilen löser ut kan du montera ett expansionskärl som tar upp expansionen vid uppvärmning.
- Säkerhetsventilens funktion bör kontrolleras minst en gång om året.
- Vid kalkhaltigt/hårt vatten kan värmelementets livstid förkortas. Om det finns mycket kalk i vattnet rekommenderas en FerroTerm-beredare med hylsa och torrelement.
- Vattenledningen/vattentillförseln har ofta bra elektrisk jordförbindelse, vilket gör den elektriska utrustningen på beredaren mycket utsatt vid blixtnedslag. Därför bör du stänga av strömmen till beredaren vid åskväder.

3.1 Legionellasäkert vatten

Det kan finnas temperaturskillnader mellan vattnet inuti beredaren och vattnet som tappas ut ur beredaren. Vattnet inuti beredaren bör ligga på ca 75 °C för att säkerställa att det inte uppstår bakterietillväxt inuti beredaren. Legionellabakterien utrotas vid ca 65 °C. Detta garanterar även att beredaren kan hålla den beräknade mängden varmvatten. Temperaturen i en standardberedare bestäms av en arbetstermostat. Denna är normalt sett är justerbar från 60–90 °C och är inställd på 75 °C från fabriken.

Heat Injection-tekniken

Temperaturen i en beredare med Heat Injection-teknik bestäms däremot av Heat Injection-funktionen och ligger på ca 75 °C. Termostaten på en Heat Injection-beredare fungerar som nivåbrytare för varmvattnet i tanken och måste därför vara inställd på ca 58 °C. Principen med Heat Injection är enkel, men revolutionerande. Det kalla vattnet sugas hela tiden in i kammaren för uppvärmning. När vattnet når 70 °C öppnas HI-ventilen, varefter vattnet förs genom ett rör och hamnar längst upp – färdigt att användas. Varmt vatten går att tappa direkt.



3.2 Innan påfyllning av beredaren

Innan beredaren fylls med vatten måste alla kopplingar kontrolleras och eventuellt efterdras. Blandningsventilen skruvas hela vägen mot plus (+)

3.3 Efter påfyllning av beredaren

OBS! För att säkerställa beredarens livslängd MÅSTE du alltid fylla mycket rent, friskt vatten i en ny beredare. Ca 1 timmes genomspolning rekommenderas. Dessutom bör du använda mycket vatten under den första tiden efter monteringen. Detta är för att säkerställa att det bildas en rostfri oxidbeläggning inuti beredaren.

3.4 Justering av blandningsventilen

Blandningsventilen märkt Temp, + och - är en termisk blandningsventil (temperaturområde 65–40 °C).

Så här justeras varmvattentemperaturen:

Mekanisk blandningsventil: Temperaturen minskas med ca 10 °C per varv.

Termisk blandningsventil: (utgångspunkt helt mot plus (+))

- 1 varv mot minus (-) ger ca 47 °C
- 0,5 varv mot minus (-) ger ca 55 °C
- 2 varv mot minus (-) ger ca 43°C
- 3 varv mot minus (-) ger ca 40°C

3.5 Avtappning

Innan avtappning måste följande genomföras:

- Stäng av strömmen till varmvattenberedaren!
- Montera ett rör från tömningsventilen till en golvbrunn med öppet utlopp.
- Öppna varmvattenkranen för att släppa in luft i beredaren.
 - Öppna för avtappning.

4. Säkerhet

Vatten från säkerhetsventilen

Det finns vanligtvis en naturlig förklaring till varför säkerhetsventilen släpper ut vatten i avloppet:

Det kan bero på att vattentrycket från försörjningsnätet är högt (över 9 bar). Detta kan förhindras genom att installera en reduktionsventil och ett expansionskärl. Det kan vara vattnet som expanderar/utvidgas när det värms upp. Vatten utvidgar sig med ca 3 % när det värms upp från 5 till 75 °C. Denna utvidgning kräver mer plats, och om vattnet inte kan expandera kommer trycket att öka. Säkerhetsventilen släpper ut övertryck när trycket passerar 9 bar. För att vattnet ska kunna expandera måste det antingen finnas möjlighet att föra tillbaka den utvidgade volymen i försörjningsnätet, eller så måste ett expansionskärl installeras.

Det som kan förhindra att den utvidgade volymen återförs till försörjningsnätet är en backventil vid intaget, en reduktionsventil vid intaget eller en vattenmätare med backventil vid intaget.

Därför rekommenderar vi montering av ett expansionskärl. Spillröret från säkerhetsventilen måste dras i fallande riktning, frostfritt och med öppet utlopp vid golvbrunnen.

Byggföreskriften TEK

OBS! I byggföreskriften TEK "Föreskrift om krav på byggnadsverk och produkter till byggnadsverk(TEK)" står det bland annat: "Våtrum ska projekteras och utföras så att det inte uppstår skada på konstruktioner och material på grund av vattenspill, läckvatten och kondens", och "I rum som inte har avloppsbrunn och vattentätt golv måste vatteninstallationer ha överlopp eller motsvarande skydd mot fuktskador. Golv och väggar som kan komma att utsättas för vattenspill, läckvatten eller kondens, ska utföras i fuktbeständigt material." Det står också: "Rum utan avloppsbrunn måste utformas så att eventuella läckor är synliga."

En varmvattenberedare ska monteras i ett rum med golvbrunn. Om varmvattenberedaren inte kan monteras i ett rum med golvbrunn, måste något slags läckagevarning/läckageskydd installeras (Waterguard). Vid vattenskadesäker montering av varmvattenberedaren kan försäkringsbolaget ge rabatt på försäkringen. CTC Ferrofil rekommenderar också att varmvattenberedaren monteras så att service och underhåll kan genomföras på enklast möjliga sätt.

Risk för brännskador

Temperaturen på vattnet till kranar för personlig hygien ska begränsas för att undvika brännskador. Detta kan göras centralt från varmvattenberedaren eller genom att använda ett en blandare med temperaturspär. Rekommendationen i detta sammanhang är följande maximala temperaturer:

- Förskolor, trygghetsboenden osv.: 38 °C
- Övrigt: 55 °C

Högre temperatur kan medföra risk för brännskador.

! Felaktig hantering av säkerhetsventiler, termostat och andra armaturer innebär risk för att varmvattenberedaren ska sprängas

Instruktioner

1. När vattentillförseln stängs måste strömmen också stängas.
2. Säkerhetsventilens fria rörelse ska provas regelbundet genom att öppna ventilen och kontrollera att vattnet rinner ut i spillröret.
3. Elanslutningar och reparationer får endast utföras av auktoriserade/godkända installatörer.
4. Medföljande termostater, säkerhetsventiler och andra armaturer får endast bytas ut mot motsvarande godkända typer.
5. Tömning av varmvattenberedaren:
 - Strömmen bryts och kontakten till varmvattenberedaren tas ut.
 - Kallvattentillförseln stängs.
 - Säkerhetsventilen/tömningsventilen öppnas.
 - Varmvattenkranen öppnas. Vattnet rinner ut genom säkerhetsventilens/tömningsventilens spillrör.

! Felaktig hantering av säkerhetsventiler, termostat och andra armaturer innebär risk för att varmvattenberedaren ska sprängas

Följ instruktionerna noga!

! OBS! Säkerhetsventilen öppnas då och då för att släppa ut vatten i spillröret. Avloppet monteras så att det går att se vattnet när ventilen öppnas.

Viktig information

För att varmvattenberedaren ska få så lång livslängd som möjligt rekommenderar vi att du efter montering låter kallt vatten rinna genom beredaren i cirka en timme innan värmen sätts på. Använd mycket varmvatten de första dagarna.

Det här är en tank med varmt vatten under tryck. Därför finns det alltid risk att det kan uppstå läckage, antingen i själva tanken eller i kringutrustning och anslutningar. I enlighet med "Föreskrift om krav på byggnadsverk och produkter till byggnadsverk (TEK)" måste varmvattenberedaren placeras så att eventuella läckor upptäcks så snabbt som möjligt för att undvika skador på utrustning och byggnadsverk. Varmvattenberedaren måste därför placeras i ett rum med golvbrunn, eller med läckageskydd om detta inte är möjligt.

Vid tomkörning ska elpatronen bytas av en behörig installatör.

5. Elinstallation

OBS! Vid elektrisk anslutning av varmvattenberedare ska NEK 400: 2014 § 823.55.01 följas. Vid nyinstallation av varmvattenberedare med effekt > 1 500 W måste en behörig elektriker sköta den fasta installationen.

Vid utbyte av en befintlig varmvattenberedare kan monterad nätkabel användas. CTC rekommenderar fast installation.

5.1 Kopplingschema

