

VARMVATTENBEREDARE

Minex genomströmningvärmare



Monterings och skötselanvisning **Minex 18 Next**

Art. nr 1117181602 | RSK 6937004



Tänk på miljön!

Produkten är tillverkad klimatneutralt enligt Scope 1 + 2. Vi rekommenderar köp av 100% grön el för att även göra driften klimatneutral.

Återvinn och kom ihåg att sortera avfallet rätt!

Din produkt är tillverkad av återvinningsbara material och högkvalitativa komponenter. Vid återvinning av uttjänade produkter, var uppmärksam på att elektriska apparater ska sorteras separat från hushållsavfall på avsedd plats vid en återvinningstation. Lämna därför denna enhet till dina kommunala återvinningcentral. Korrekt sortering och återvinning förhindrar ev. negativa effekter på människor och miljön som kan uppstå till följd av felaktig hantering av dessa enheter vid slutet av deras livslängd.

Kontakta din kommun och du är osäker på var närmaste återvinningscentral finns.

Innehållsförteckning

Läs denna manual
noga före installation
och driftsättning av
varmvattenberedaren.

1. Säkerhetsförektrifer	4
2. Placering	6
3. Beskrivning av enheten	7
4. Översikt - måttskiss och komponenter	8
5. Placering	10
6. VVS-montering	11
7. El-montering	14
8. Teknisk specifikation	20
9. Användarinstruktion	21
10. Underhåll	26
11. Felsökning	28
12. Garanti	

1. Säkerhetsföreskrifter

Installation, första driftsättning och underhåll av denna produkt får endast utföras av behörig VVS-installatör, som ansvarar för att gällande standarder och installationsföreskrifter följs. Vi tar inget ansvar för skador som orsakats av att säkerhetsföreskrifterna inte följts.

Denna produkt får ej användas av barn under 3 år. Barn eller personer med nedsatt fysisk eller kognitiv förmåga får inte använda produkten utan tillsyn och instruktion om korrekt användning. Produkten bör inte användas av personer som saknar erfarenhet av eller kunskap om korrekt och säker användning. Innan produkten används är det viktigt att känna till de risker som är förknippade med felaktig användning.

Obs!

Kom ihåg att stänga av vattnet vid huvudkranen vid semester. Varmvattenberedaren ska demonteras vid risk för frost.

- Använd inte genomströmningsvarmvattenberedaren innan den är korrekt installerad och fungerar perfekt.
- Ta under inga omständigheter bort höljet innan strömmen till varmvattenberedaren är avstängd.
- Gör aldrig tekniska ändringar i varmvattenberedaren, de elektriska ledningarna eller vattenrören.
- Varmvattenberedaren ska alltid vara ansluten till jordledning
- Var uppmärksam på att temperaturer över 43°C kan upplevas som mycket varma och ge en känsla av skållning. Var även uppmärksam på att armatur och kranar kan bli mycket varma när beredaren har varit i drift en stund.
- Genomströmningsvarmvattenberedaren är endast avsedd för hushållsbruk och ska installeras inomhus i ett frostskyddat utrymme och får endast användas för uppvärmning av vatten från huvudvattenledningen.
- Varmvattenberedaren får aldrig utsättas för frost.
- De värden som anges på typskylten ska följas.
- Vid driftsstörning, bryt säkringen omedelbart. Vid läckage stängs kallvattentillförseln omedelbart av. Reparation får endast utföras av behörig VVS-installatör.

OBS! Installationen ska alltid utföras av behörig fackman!

Säkerhetsföreskrifter, forts.



Obs! Installationen av varmvattenberedaren ska utföras av en behörig fackman.

Kom ihåg att stänga av vattnet vid huvudkranen vid semester. Varmvattenberedaren ska demonteras vid risk för frost.

- Innan varmvattenberedaren tas i bruk för första gången, och varje gång beredaren tömts, t.ex. i samband med VVS-arbete, vid risk för frost eller i samband med underhåll, ska varmvattenberedaren luftas korrekt och i enlighet med instruktionerna i denna manual.
- Vid tillförsel av förvämt vatten får framledningstemperaturen till varmvattenberedaren inte överstiga 70°C
- Varmvattenberedaren får inte användas av personer med bristande erfarenhet och/eller kunskap, såvida de inte övervakas av en person som ansvarar för deras säkerhet och har fått instruktioner om hur varmvattenberedaren används.
- Om strömförsörjningskabeln är skadad ska den bytas ut av en fackman för att undvika fara. Den skadade kabeln ska bytas ut mot en original strömförsörjningskabel.
- För varmvattenberedare med fast anslutning ska ett flerspöligt vägguttag enligt VDE 0700 med ett avstånd på ≥ 3 mm mellan polerna användas vid installation.

- Väggfästet ska monteras med medföljande skruvar och pluggar. Varmvattenberedaren ska monteras på väggfästet. Varmvattenberedaren får endast användas om den är ordentligt monterad på väggfästet.
- Vattnets specifika motstånd får aldrig understiga det angivna minimivärdet.
- Det maximala vattentrycket får aldrig överstiga det angivna värdet.
- Trycklös installation rekommenderas inte.

2. Placering

Placera enheten frostfritt

Genomströmningvärmaren monteras frostfritt och så nära tappstället som möjligt. För bästa funktion användes typgodkända blandare (dock inte beröringsfria modeller). Genomströmmaren är avsedd för att monteras med röranslutning nedåt och så nära tappstället som möjligt.

Genomströmningvärmaren Minex 18 Next är avsedd för trycksatt system upp till 10 bar och bör placeras så nära tappstället som möjligt. Den elektroniska styrningen reglerar energiförbrukning efter inställd varmvattentemperatur respektive inlopps temperatur och flöde. När inställd temperatur är uppnådd, håller den elektroniska styrningen både temperatur och flöde konstant oavsett tryckvariationer. Önskad varmvattentemperatur ställs in på potentiometern innanför kåpan som är inställbar mellan 30-60°C. Fabriksinställning är satt till 50°C. Maxtemperatur på inkommande vatten är 70°C, vilket betyder att den kan anslutas till förvämt vatten därför är varmvattencirkulation onödig.

3. Beskrivning av enheten

Genomströmningsvarmvattenberedaren Minex 18 Next är en fullt elektroniskt styrd genomströmningsvarmvattenberedare med e-paperdisplay och sensorknappar för en bekväm och effektiv varmvattenförsörjning till en eller flera kranar.

Den elektroniska styrningen reglerar strömförbrukningen beroende på vald utloppstemperatur, respektive inloppstemperatur och genomströmningshastighet, vilket uppnår den inställda temperaturen exakt och håller den konstant vid vattentryckssvängningar. Önskad utloppstemperatur kan anges via sensorknappar inom ett intervall mellan 20°C och 60°C och kan avläsas från e-paperdisplayen.

Minex 18 Next har en intuitiv menystyrning där olika användarprofiler kan ställas in och insamlad data kan avläsas. Inloppstemperaturen kan vara upp till 70°C, vilket möjliggör drift i kombination med förvärmning, t.ex. i solsystem.

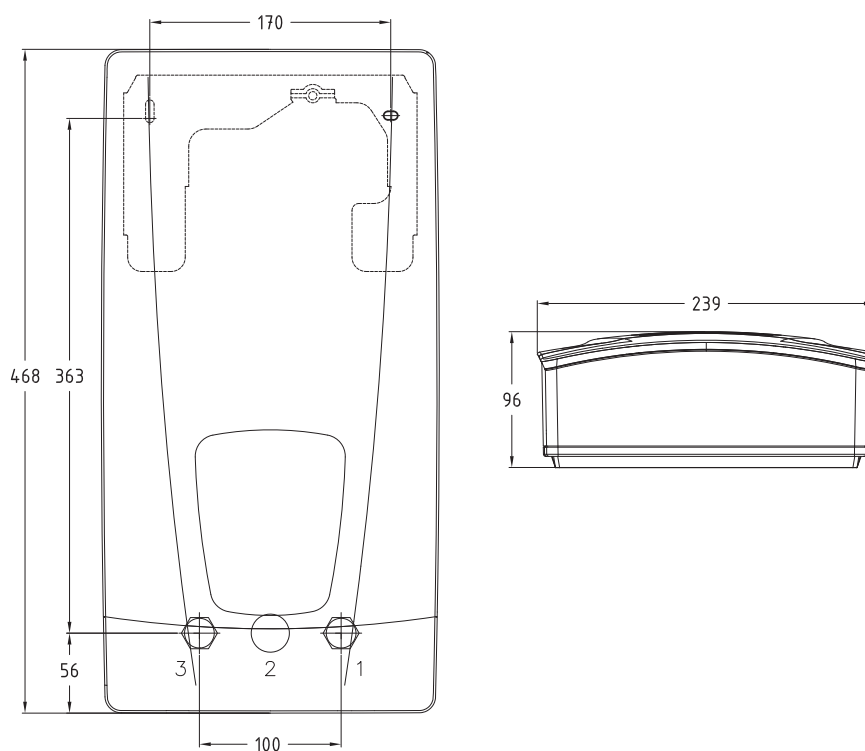
Det är möjligt att använda den elektriska genomströmningsvarmvattenberedaren i kombination med ett externt avlastningsrelä för elektroniskt styrda genomströmningsvarmvattenberedare (se installationsanvisningen).

Så snart du öppnar varmvattenkranen tänds genomströmningsvärmaren automatiskt. När kranen stängs slocknar apparaten automatiskt. Varmvattenberedaren manövreras direkt på enheten.

OBS! Installationen skall utföras av behörig fackman!

4. Översikt, måttskiss

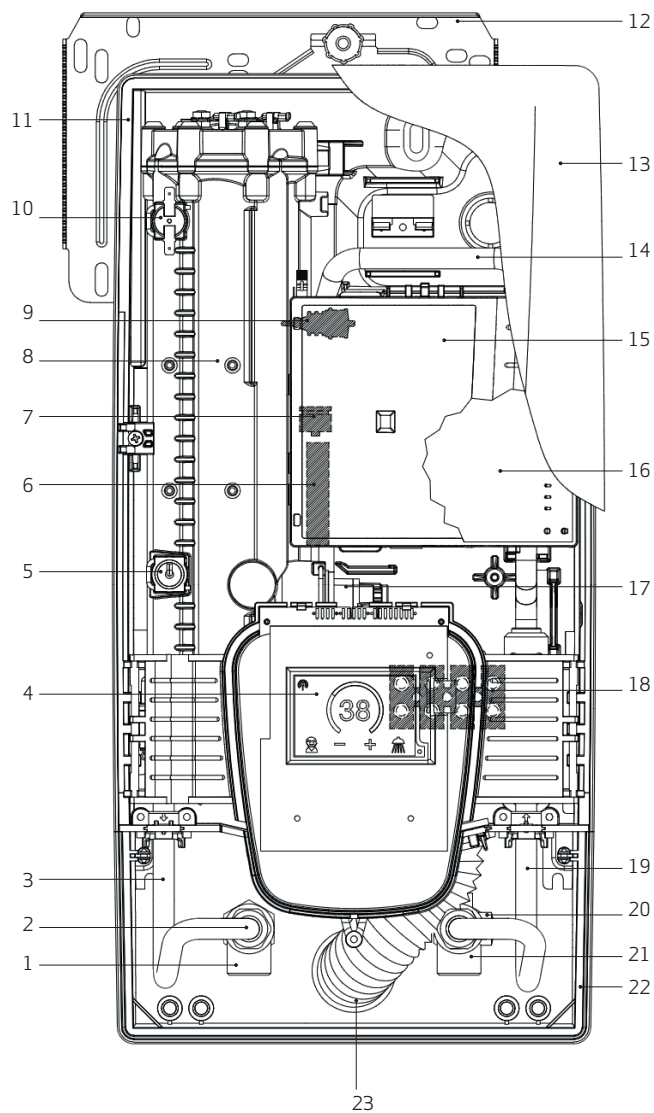
Figur 1.)



Komponenter

1. Varmvattenanslutning
2. Flödesbränsare 8 l/min
3. Utloppsror
4. Kontrollpanel med fäste
5. Temperatursensor
6. Flödessensor
7. Backventil
8. Värmelement
9. Temperatursensor
10. Säkerhetsbrytare
11. Bottendel
12. Upphängningsbeslag
13. Kåpa
14. Förbindelserör
15. Kåpa till styrkortet
16. Styrkort (PCB)
17. Trycksensor
18. Anslutningsplint
19. Inloppsror
20. Filter
21. Kallvattenanslutning
22. Ram
23. Skyddshylsa mot vattenstänk

Figur 2.)



Nippelrör 1/2"



Skyddsror elanslutning

5. Placering

Följande föreskrifter och regler ska alltid följas:

- Installationen ska följa alla lagstadgade regler samt regler från lokala el- och vattenförsörjningsbolag.
- Typskylt och tekniska specifikationer
- Endast intakta och lämpliga verktyg får användas

Installationsplats

Enheten får endast installeras i frostfria utrymmen. Utsätt aldrig enheten för frost. Enheten ska vara monterad på väggen och ska installeras med vattenanslutningar nedåt eller alternativt sidledes med vattenanslutningar till vänster.

Enheten uppfyller skyddsklass IP25 och får därför installeras i skyddszon 1 enligt VDE 0100 del 701 (IEC 60364-7).

För att undvika överföringsförluster ska avståndet mellan genomströmningsvarmvattenberedaren och tappstället vara så litet som möjligt.

Enheten ska vara tillgänglig för underhållsarbete.

Plaströr får endast användas om de uppfyller DIN 16893, serie 2.

Vattnets specifika motstånd ska vara minst 1100 Ωcm (90 mS/m) vid 15°C. Du kan fråga ditt vattenförsörjningsbolag om det specifika motståndet.

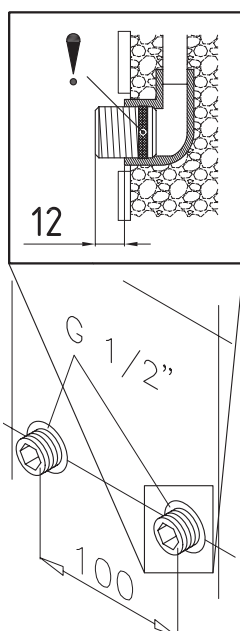
Under installation och drift får vattenrören inte utöva någon mekanisk kraft på vattenanslutningarna på produkten. Om detta inte kan garanteras på grund av installationsförhållandena rekommenderar vi användning av flexibla anslutningar.

6. VVS-montering

Installation av väggfästet

Obs! Om du ersätter en konventionell genomströmningberedare med denna genomströmningattenberedare behöver du i allmänhet inte borra hål för väggfästet, i detta fall är steg 2 inte nödvändigt.

Spola igenom vattenrören noggrant innan installation för att avlägsna smuts från rören.



Figur 3a

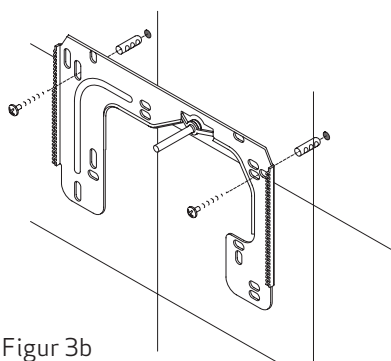
1. Använd en 12 mm insexnyckel för att skruva in nippelmuttrarna i väggansutningarna. Tätningarna ska skruvas helt in i gängan. Efter åtdragning ska de 2 sidogängade muttrarna sticka ut 12–14 mm från väggen.

2. Håll den medföljande monteringsmallen mot väggen och justera den så att hålen i mallen passar över muttrarna. Markera borrhålen enligt mallen och borra med ett 6 mm borrh. Sätt i de medföljande pluggarna.

3. Dra frontplattan nedåt och ta bort skruven till frontpanelen för att öppna enheten.

4. Lossa muttern för att ta bort väggfästet och skruva fast väggfästet på väggen. Se figur 3b.

Sneda kakel eller ojämna ytor kan kompenseras med upp till 30 mm med hjälp av de medföljande distansstyckena. Distansstyckena monteras mellan väggen och väggfästet.

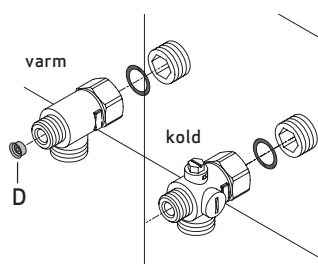


Figur 3b

Installation av förbindelserör

Som visas i illustrationen (Figur 3) ska anslutningsstycket för kallt vatten, med kopplingsöverfalls och 1/2" packning skruvas på kallvattenanslutningen. Skruva varmvattenanslutningsstycket med kopplingsöverfall och 1/2" packning på varmvattenanslutningen. Montera reglerventilen "D" i varmvattenanslutningen.

Obs! Dra åt skruvöverfall med försiktighet för att undvika skador på ventilerna och rörsystemet.

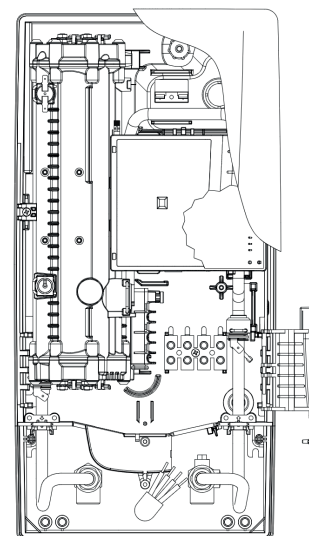


Figur 3

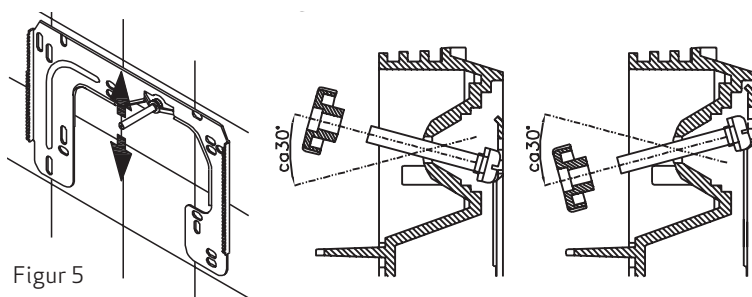
Installation av enheten

Det elektriska strömförsörjningskabeln kan vara ansluten i den övre delen eller vara ytmonterad. Endast i ett sådant fall ska du först följa steg ett till tre enligt beskrivningen "Elektrisk anslutning uppifrån" i kapitlet "Elektrisk installation".

1. Placera enheten på väggfästet så att väggfästets gängstång passar i enhetens motsvarande hål. Om nödvändigt är mindre justeringar möjliga genom att försiktigt böja väggfästets gängstång. Det ska dock vara möjligt att skruva på enhetens vattenanslutningsrör utan att använda kraft.
2. Skruva de räflade plastmuttrarna på väggfästets gängstång.
3. Skruva de två 3/8" överfall på apparatens vattenanslutningsrör, på de två fittings. Vardera med 3/8" packning.
4. Öppna vattenförsörjningen till enheten och öppna långsamt avstängningsventilen (a) i kallvattenanslutningsstycket. Kontrollera alla anslutningar för läckage.

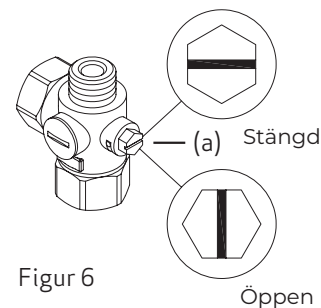


Figur 4



Figur 5

5. Öppna och stäng sedan varmvattenkranen flera gånger tills det inte kommer mer luft ur röret och all luft är avlägsnad från genomströmningsvarmvattenberedaren.



Figur 6

Öppen

Direktanslutning

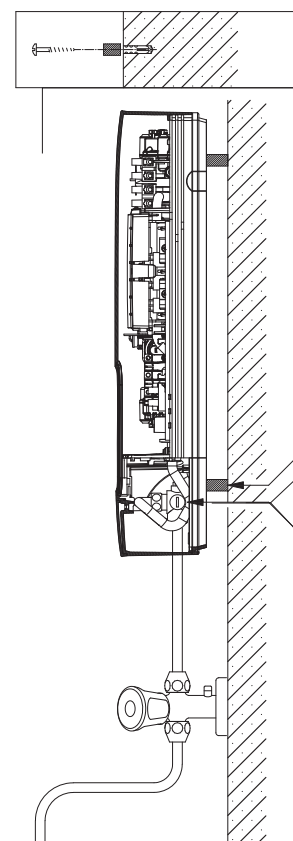
Vid direktanslutning ska de två 1/2" sidoöverfall och 1/2" packningar skruvas in i 1/2" gängan på varm- och kallvattenanslutningarna.

De två 1/2" propparna på sidoutloppen på varmvatten- och kallvattenanslutningarna ska avlägsnas och skruvas på den öppna änden av överfall. Montera reglerventilen "D" i varmvattenanslutningsstycket. Anslutningarna för varmt vatten och kallt vatten ska sedan skruvas in i gängan på enhetens inlopps- och utloppsrör tillsammans med 3/8" packningar.

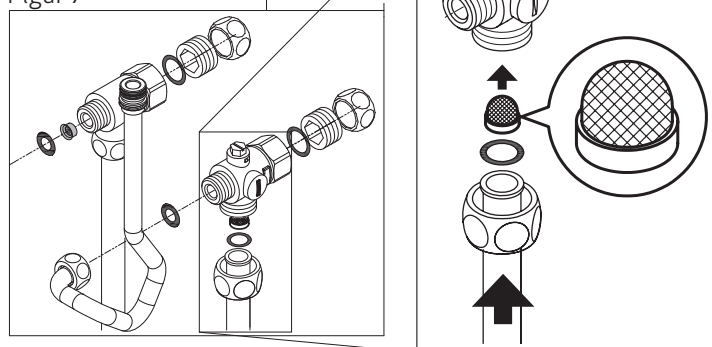
Vid direktanslutning kan det vara lämpligt att montera enheten på ett avstånd som visas bredvid med följande distansbussningar. De två fixeringshålen nära de nedre röranslutningarna ska också fästas professionellt med 6 mm pluggar och skruvar.

Den utvidgade änden av rören ska skruvas in i 1/2" sidoutlopp på varmvatten- och kallvattenanslutningarna med 1/2" överfall och 1/2" packningar. De nödvändiga hålen för rören ska sedan öppnas i höljet med hjälp av ett trubbigt verktyg.

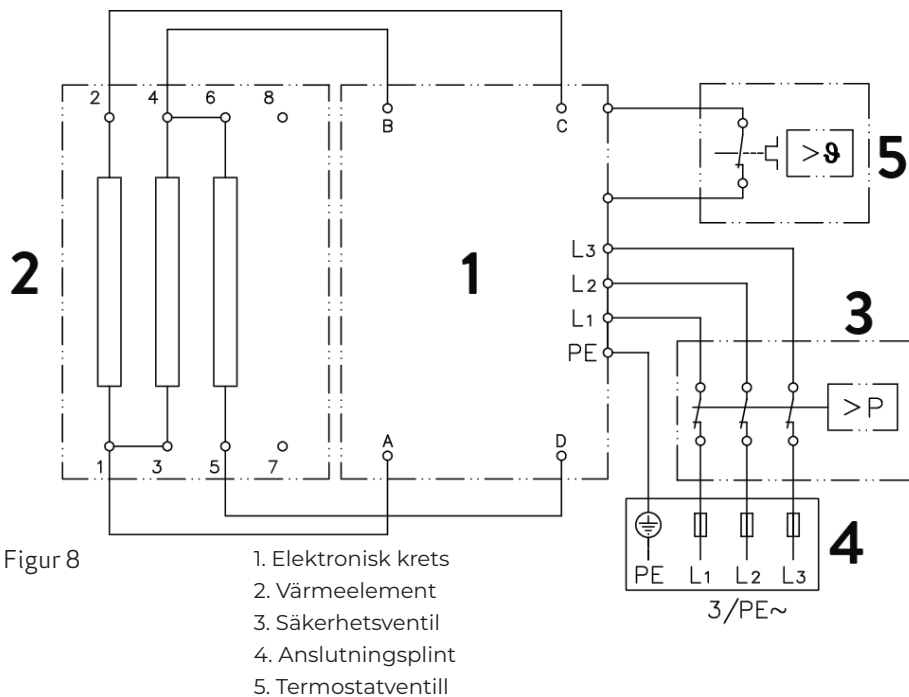
Vid direktanslutning: montera ett filter i kallvattenanslutningen!



Figur 7



7. Elinstallation



Avlastningsrelä

Om ytterligare trefasade enheter ansluts ska ett avlastningsrelä utformat för elektroniska genomströmningsvarmvattenberedare anslutas till fasledaren L2.

För att ändra **driftsläge** ska du öppna inställningsmenyn efter att ha gjort den elektriska anslutningen och den inledande funktionen. Välj sedan punkten "**Belastningsreduktion**".

Välj "**OK**" för att få tillgång till redigeringsläget. För att ställa in ett värde på "0", "1" eller "2" ska du hålla upp- eller nedpilen nedtryckt i två sekunder. Genom att ansluta jumpern enligt låsfunktionen (se kapitel "Inledande drift" avsnitt "Låsfunktion") aktiveras avlastningskörning.

Driftsläge 1 ska först väljas för att kontrollera avlastningsreläets korrekta funktion vid låg apparatutgång (35 graders börvärde och låg vattengenomströmningshastighet).

Läge 2 ska väljas om avlastningsreläet flimrar.

Värde	Beskrivning
0	Drift utan avlastningsrelä, fabriksinställning
1	Drift med normalt avlastningsrelä
2	Drift med känsligt avlastningsrelä

Elektrisk anslutning nedifrån

Obs!

Anslutningsplinten kan vid behov förskjutas till apparatens övre del.

Om du vill göra det ska du följa instruktionerna i nästa kapitel.

Kontrollera att strömförsörjningen är avstängd innan den elektriska anslutningen görs!

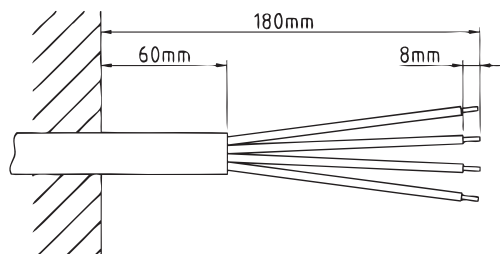
1. Ta bort ca 6 cm av anslutningskabeln över uttaget. Med den mindre öppningen först, skjut skyddshylsan mot vattenstänk över anslutningskabeln så att hylsan fluktat med väggen. Detta förhindrar att eventuellt läckande vatten kommer i kontakt med de elektriska ledningarna. Hylsan får inte skadas! Skyddshylsan ska användas!

2. Öppna kontrollpanelen åt höger.

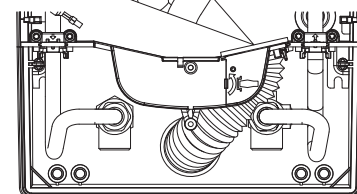
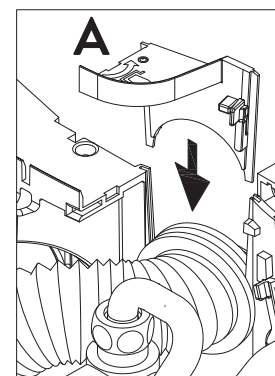
3. Skala kablarna och sätt in dem i anslutningsplinterna enligt ledningsdiagrammet. Enheten ska vara jordad.

4. Dra skyddshylsan över anslutningskablarna tills hylsan passar perfekt i fördjupningen på mellanpanelen. Justera skyddshylsan mot vattenstänk som visas och fäst den med hylsfixeringen (A). Sätt tillbaka kontrollpanelen och lås den.

5. Sätt på locket på enheten och skruva in skruven. Därefter kan du skjuta på frontplattan underifrån upp till stoppet.



Figur 10

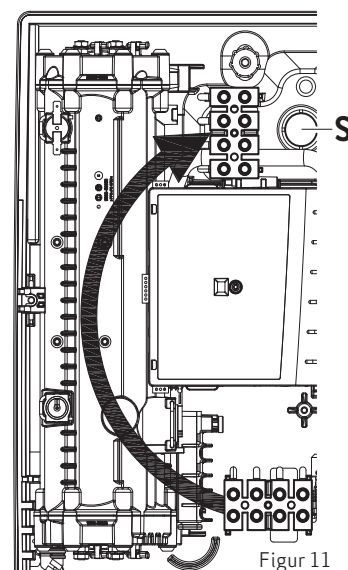


Figur 9

Elektrisk anslutning uppifrån

Kontrollera att strömförsörjningen är avstängd innan den elektriska anslutningen görs.

- Öppna det förberedda brytpunkten (S) i den övre delen av enheten genom att trycka med ett trubbigt verktyg (t.ex. en skruvmejsel). För ytmonterad anslutningskabel ska du öppna brytpunkten ytterligare på höger sida av bottendelen.
- Skär kabelgenomföringen från tillbehörssatsen till att passa kabelstorlek. Öppningen i gummigenomföringen ska vara lite mindre än ledningens tvärsnitt för att säkerställa optimalt skydd mot vatten. Montera gummigenomföringen i öppningen. Gummigenomföringen ska användas!
- Skala anslutningskabeln så att manteln sträcker sig genom genomföringen till enheten. Håll den förberedda enheten så att du kan föra in kabeln i gummigenomföringen med den andra handen.
- Placera enheten på väggfästet så att väggfästets gängstång passar i enhetens motsvarande hål.
- Öppna kontrollpanelen.
- Skruva loss anslutningsplintens fästskruv. Ta bort anslutningsplinten till den övre foten. Sätt tillbaka anslutningsplinten.
- Ta bort de enskilda ledningarna och sätt in dem i anslutningsplinterna enligt ledningsdiagrammet. **Enheten ska vara jordad.**
- Sätt tillbaka kontrollpanelen och lås den.
- Sätt på locket på enheten och skruva in skruven. Därefter kan du skjuta på frontplattan underifrån upp till stoppet.



Obs!

För att säkerställa skyddsklass IP25 ska du inte ta bort den nedre skyddshylsan mot vattenstänk.

Driftsättning



Om varmvattenberedaren inte kan tas i drift kan termostatskyddet eller trycksäkringen ha utlösts under transporten. Kontrollera att strömförsörjningen är avstängd och återställ vid behov säkringen.

Innan strömmen slås på ska varmvattenberedaren försiktigt fyllas med vatten genom att öppna och stänga varmvattenkranen. Luftningen ska fortsätta tills all luft är ute ur systemet. Detta ska upprepas efter varje tömning (t.ex. röranslutningsarbete eller reparation).

- Anslut strömmen. Den digitala displayen ska lysa.
- Öppna en varmvattenkran. Kontrollera varmvattenberedarens funktion.

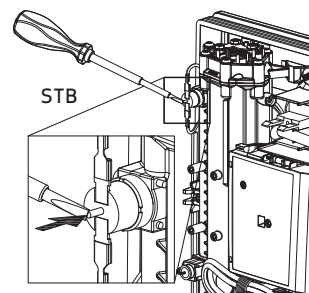
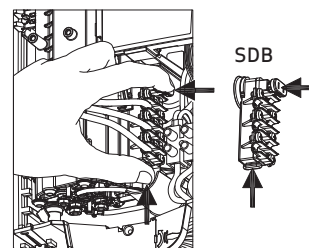
När varmvattenkranen öppnas kommer varmvattenberedaren att starta omedelbart. När varmvattenkranen stängs kommer varmvattenberedaren automatiskt att stanna.

Val av språk

Val av språk görs endast av behörig VVS-installatör, annars upphör garantin att gälla. Vid leverans visar displayen skärmen "GODKÄND". Om inte, så har enheten redan varit ansluten till ström tidigare.

Det är inte möjligt att välja märkeffekt på denna produkt. Märkeffekten är alltid 18 kW.

Den maximalt tillåtna effekten på installationsplatsen beror på lokala förhållanden. Det är absolut nödvändigt att följa alla data som visas i tabellen "Tekniska specifikationer", särskilt den erforderliga kabelstorlek och säkringsskydd för den elektriska anslutningen. Dessutom ska elinstallationen följa de lagstadgade reglerna i respektive land och de lokala elbolagen (IEC-föreskrifterna).



Figur 12

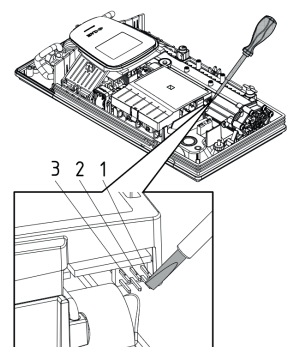
Val av språk, forts.

- Slå på strömmen till apparaten.
- När strömförsörjningen slås på för första gången visar displayen meny för val av språk. Välj ditt språk, varefter val av märkeffekt visas.
- Välj "OK" för att bekräfta inställningen.
- Markera den inställda märkeffekten på typskylten.
- Värmeelementet aktiveras efter ca. 10–30 sek. kontinuerligt vattenflöde.
- Öppna varmvattenkranen. Kontrollera enhetens funktionalitet.
- Förklara för användaren hur genomströmningsvarmvattenberedaren fungerar och överlämna bruksanvisningen till användaren.
- Fyll i produktregistreringen på metrotherm.se

Ominstallation

Om enheten tas i drift igen under andra installationsförhållanden än vid dess första drift kan det vara nödvändigt att anpassa enhetens språk.

En tillfällig kortslutning av de två benen, t.ex. med en isolerad skruvmejsel enligt EN 60900 (se figur 13), återställer alla värmeparametrar till fabriksinställning och låser uppvärmningen. Displayen visar meny för val av språk. Välj ditt språk. Detta läge upprätthålls när strömförsörjningen aktiveras och deaktiveras.



Figur 13

Bruksvatten

Varmvattenberedarens temperatur ska begränsas till 55°C om den är ansluten till en dusch. Temperaturgränsen ska ställas in på ett värde som är mindre än eller lika med 55°C i inställningsmenyn, i samråd med kunden och låsnivån ska aktiveras.

När enheten används med förvarmt vatten ska det säkerställas att denna temperatur också är begränsad till 55°C.

Låsfunktion

Enhetens driftsläge kan begränsas.

Aktivering av låsfunktionen

1. Välj önskade parametrar via inställningsmenyn (se bruksanvisningen kapitel "Inställningar", underpunkter "Temperaturgräns" och/eller "Avlastningsrelä").
2. Koppla bort enheten från strömförsörjningen (t.ex. genom att stänga av säkringarna).
3. Ta bort jumperkabeln från den strömförande elektroniken och växla till position "1" (se bild).
4. Sätt enheten i drift igen.

Deaktivering av låsfunktionen

1. Koppla bort enheten från strömförsörjningen (t.ex. genom att stänga av säkringarna).
2. Ta bort jumperkabeln från den strömförande elektroniken och växla till position "OFF" (se bild).
3. Sätt enheten i drift igen.

8. Teknisk specifikation

Modell	Minex 18 Next
Energiklass	A*
Märkeffekt/märkström	18 kW (26 A)
Spänning	3~ / PE 400 V AC
Kabelstorlek ¹	4,0 mm ²
Varmvatten (l/min) Max. vid $\Delta t = 28$ K Max. vid $\Delta t = 35$ K Max. vid $\Delta t = 38$ K Max. vid $\Delta t = 40$ K	9,2 ² 7,4 6,8 6,4
Märkvolym	0,4 l
Märktryck	1,0 MPa (10 bar)
Anslutningstyp	trycksatt / trycklöst
Värmesystem	Bare wire heating system IES®
Vid 15°C: Erforderligt specifikt vattenmotstånd / Specifik elektrisk ledningsförmåga	> 1100 Ω cm / < 90 mS/m
Inloppstemperatur	< 70°C
Min. flödeshastighet – max. flödeshastighet	1,5 l/min – 8,0 l/min ³
Tryckfall	0,08 bar vid 1,5 l/min / 1,3 bar vid 9,0 l/min ⁴
Temperaturområde	20–60°C
Vattenanslutning	G 1/2"
Vikt (med vatten)	4,2 kg
VDE skyddsklass	I
Skyddstyp / säkerhet	IP25 CE

*) Deklarationen är i överensstämmelse med EU-förordning nr. 812/2013.

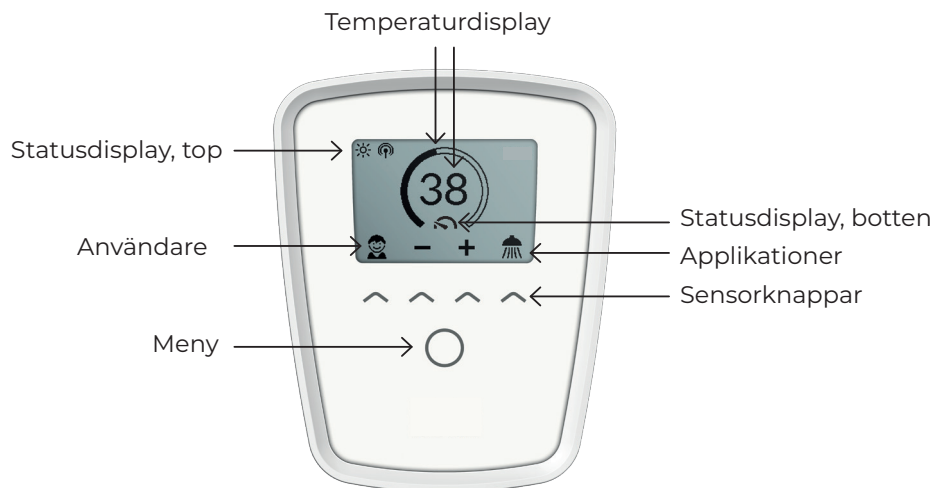
- 1.) Maximal tillåten kabelstorlek är 10 mm² vid elektrisk anslutning uppifrån.
- 2.) Blandat vatten.
- 3.) Flödeshastighet begränsad för att uppnå optimal temperaturstegring.
- 4.) Utan flödesregulator.

9. Användarinstruktion

Huvudskärm

E-paperdisplayen växlar automatiskt till huvudskärmen ca 60 sekunder efter aktivering eller drift.

Tryck på sensorknapparna för att välja användarprofiler, applikationer eller ändra temperaturen.



Temperaturvisning

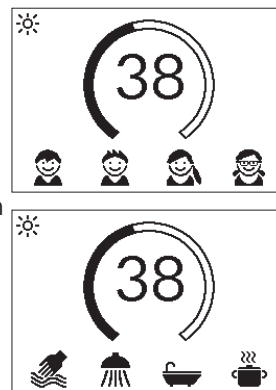
Skalan fylls på när temperaturinställningen ökas. Dessutom visas måltemperaturen i °C mitt på displayen.

■ Temperaturinställning

Önskad temperatur kan väljas via de två mellersta sensorknapparna inom ett område från 20°C till 60°C. Om du trycker en gång ändras temperaturen med 1°C, i komfortområdet mellan 35 och 43°C med 0,5°C. Om temperaturen ställs in under 20°C visas symbolen — i temperaturdisplayen och enheten stänger av uppvärmningsfunktionen.

Val av användare

Det kan skapas upp till fyra användarprofiler. Varje användare har möjlighet att spara sina önskade temperaturer för den andra applikationen i sin profil. Användarprofilerna kan väljas genom att trycka på den vänstra sensorknappen och sedan trycka på knappen under profilbilden (för att anpassa profilen, se avsnitt "Användare").



Applikationer

Förinställda applikationer kan väljas här. Tryck helt enkelt på den högra sensorknappen för att öppna valet. Tryck på sensorknappen under en applikationssymbol för att aktivera den.

Temperaturen är från fabriken inställd på följande värden:

handtvätt = 35°C, dusch = 38°C, badkar = 40°C, varmvatten = 48°C.

För att ändra värdena ska du välja ett program och ställa in den nya temperaturen. Tryck och håll sensorknappen under din profilbild eller applikationen i två sekunder.

Statusdisplay, topp

Kontrollås aktivt (PIN)

- Inloppstemperaturen överstiger börvärdet (enheten värmer inte)
- Valfri fjärrkontroll eller hemserver är installerad. Apparaten kan vara fjärrstyrd.

Statusdisplay, botten

Visningsområde för funktioner som kräver bekräftelse från användaren eller som har stor betydelse.

- Underhåll: Enheten har registrerat ett fel. Välj "Info" i huvudmenyn för ytterligare information.
- MAX Maximal temperatur nådd: Temperaturen kan inte ökas ytterligare eftersom den inställda temperaturgränsen är nådd. Temperaturgränsen kan ändras i huvudmenyn via "Inställningar".
- Uppvärmning aktiverad: Så snart enheten värmer vatten visas denna symbol.
- Effektgräns: Genomströmningsvarmvattenberedarens fulla kapacitet är inte tillräcklig för att värma den tappade vattenmängden till önskad temperatur. Minska mängden varmvatten vid kranen.

Huvudmeny

Tryck på menyknappen för att öppna huvudmenyn. Här kan du välja alla funktionsmenyer och sparade värden för enheten.

Statistik

I statistiken registreras förbrukningen och användningsdata för apparaten och visas i diagramformat:

- Vattenförbrukning
- Strömförbrukning
- Total förbrukningskostnad

Välj upp- eller nedpilen för att bläddra genom de olika perioderna. Förbrukningen illustreras i diagrammen över en period från senaste tappning eller den totala förbrukningen.

Inställningar

Denna meny används för grundkonfigurationen av apparaten. Välj upp- eller nedpilen för att bläddra genom de olika menyalternativen och tryck på "OK" för att ändra inställningar direkt eller gå till undermenyer.

Temperaturenhet: Definierad i °C.

Språk: Välj menyspråk.

Ljud: Aktivera/deaktivera manövreringsljud. Observera! Larmsignaler och instruktionsljud kan inte deaktiveras.

Valuta: Välj ett valutasymbol.

Temperaturgräns: Temperaturgränsen kan aktiveras/deaktiveras i denna meny och den maximala varmvattentemperaturen kan begränsas till ett önskat värde inom temperaturinställningsområdet. Observera! Om genomströmningens varmvattenberedaren försörjer en dusch begränsades den maximala temperaturen under installationen av enheten och kan inte ändras.

Kontrollås: Skydda dina inställningar med en fyrsiffrig PIN-kod.

PIN-inmatning: Använd upp- eller nedpilen för att välja siffror från 00 till 99. För att gå till nästa eller föregående siffra ska du välja vänster- eller högerpilen. När du har valt båda siffrorna ska du bekräfta med högerpilen. PIN-koden ska anges igen och bekräftas med "OK" som en säkerhetsåtgärd.

Observera! Kontrollåset kan endast deaktiveras med den korrekta PIN-koden under "Skyddade sektioner" eller under "Radera PIN". Kontakta kundservice om du glömmer din PIN-kod.

Skyddade sektioner: Välj områdena för ett PIN-lås.

Låsinställningar: Aktivt automatiskt så snart ett lösenord har genererats. Användare kan endast få tillgång till inställningsmenyn med en PIN-kod. Deaktivering av den raderar den aktuella PIN-koden.

+ **Lås huvudmeny:** Användare kan endast få tillgång till huvudmenyn med en PIN-kod.

+ **Lås temperatur:** Utloppstemperaturen är inställd på det aktuella värdet och kan endast ändras med en PIN-kod. Användarprofiler och applikationer kan också endast ändras med en PIN-kod.

Elpris (valuta/kWh): Ange elpriset från din elleverantör.

Vattenpris (valuta/m³): Ange vattenpriset från din vattenleverantör.

Avlastningsrelä: Om ytterligare trefasade enheter ansluts kan ett avlastningsrelä utformat för elektroniska genomströmningsvarmvattenberedare anslutas till fasledaren L2. Detta relä säkerställer drift av varmvattenberedaren genom att stänga av andra förbrukare tills uppvärmningen är avslutad.

Värde	Beskrivning
0	Drift utan avlastningsrelä, fabriksinställning
1	Drift med normalt avlastningsrelä
2	Drift med känsligt avlastningsrelä

Fabriksinställningar: Alla fabriksinställningar kan återställas.

Temperaturgränsen för dusch och belastningsreduktion påverkas inte. Obs! Alla anpassade användarprofiler och inmatade el- och vattenpriser raderas.

Radera statistik: Använd denna funktion för att radera alla tidigare insamlade statistiska data. Raderade statistiska data kan inte återställas.

Användare

Var och en av de fyra användarprofilerna kan förses med sin egen profilbild. Denna bild visas på huvudskärmen. På huvudskärmen kan varje användare ställa in och spara sina egna önskade temperaturer för de olika applikationerna.

Enhetsinformation

Här visas aktuell status och enhetsdata. Använd sensorknapparna för att bläddra igenom de olika informationsvärdena.

Tilläggsvärme

Vid drift med förvarmt vatten (t.ex. med solsystem) ska du säkerställa att inloppstemperaturen inte överstiger 70°C. Om inloppstemperaturen överstiger börvärdet levererar enheten ingen effekt. Symbolen av en sol visas på huvudskärmen.

Energibesparing

Ställ in den exakta temperaturen du behöver på enheten och öppna varmvattenkranen. När du känner att vattnet är för varmt ska du inte tillsätta kallt vatten utan istället ange en lägre temperatur på enheten. Om du tillsatte kallt vatten skulle det redan uppvärmda vattnet kylas ner igen och värdefull energi skulle gå till spillo. Dessutom täcks det kalla vatten som tillsätts vid kranen inte av det elektroniska kretslopets kontrollområde, med följd att konsekvent temperatur inte längre kan garanteras.

10. Underhåll

Luftning efter underhållsarbete

Denna genomströmningsvarmvattenberedare har ett automatiskt luftbubbelskydd för att förhindra att den oavsiktligt går torr. Icke desto mindre ska enheten luftas innan den används för första gången. Varje gång enheten töms (t.ex. efter arbete på VVS-systemet, vid risk för frost eller efter reparationsarbete) ska enheten luftas igen innan den används igen.

Koppla bort genomströmningsvarmvattenberedaren från elnätet (t.ex. genom att deaktivera säkringarna).

- Skruva loss perlatorn på armaturen och öppna kallvattenkranen för att spola igenom vattenröret och undvika föroreningar i enheten eller perlatorn.
- Öppna och stäng varmvattenkranen tills det inte kommer mer luft ur röret och all luft är avlägsnad från varmvattenberedaren.
- Först därefter kan du ansluta strömförsörjningen igen (t.ex. genom att aktivera säkringarna) till genomströmningsvarmvattenberedaren och skruva på perlatorn på armaturen igen.
- Enheten aktiverar värmeelementet efter ca. 10 sekunders kontinuerligt vattenflöde.

Rengöring och underhåll

Plastyta och armaturer ska endast torkas av med en fuktig trasa. Använd inte slipande eller klorbaserade rengöringsmedel eller lösningsmedel.

För en god vattenförsörjning ska armaturdelar (t.ex. perlator och duschhuvuden) skruvas av och rengöras med jämna mellanrum. Vart tredje år ska elektriska och VVS-komponenter inspekteras av en behörig fackman för att säkerställa korrekt funktion och driftsäkerhet.

Rengöring och byte av filter

Kallvattenanslutningen till denna varmvattenberedare är utrustad med en inbyggd avstängningsventil och ett filter. Nedsmutsning av filtret kan minska varmvattenkapaciteten. Rengör eller byt ut filtret enligt följande:

- Bryt strömmen till genomströmningsvarmvattenberedaren (t.ex. genom att deaktivera säkringarna) och förhindra oavsiktlig återaktivering av dem.



Underhållsarbete får endast utföras av behörig VVS-/elinstallatör.

-
- För att öppna enheten ska du ta av den lilla frontplattan, lossa skruven bakom locket och ta av kåpan.
 - Stäng avstängningsventilen (a) i kallvattenanslutningsstycket (position "stängd").
 - Skruva av proppen (b) från kallvattenanslutningsstycket och ta ut filtret (c).
 - Observera: Kvarvarande vatten kan läcka.
 - Filtret kan nu rengöras eller bytas ut.
 - Efter montering av det rena filtret dras proppen åt.
 - Öppna långsamt avstängningsventilen i kallvattenanslutningsstycket (position "öppen"). Kontrollera alla anslutningar för läckage.
 - Lufta enheten genom att försiktigt öppna och stänga den anslutna vattenkranen flera gånger tills det inte längre kommer luft ur röret.
 - Montera apparatens propp. Slå därefter på strömmen igen (t.ex. genom att aktivera säkringarna).

Rengöring och byte av filter vid direktanslutning

Kallvattenanslutningen till denna varmvattenberedare är utrustad med ett filter. Nedsmutsning av filtret kan minska varmvattenkapaciteten. Rengör eller byt ut filtret enligt följande:

- Bryt strömmen till genomströmningsvarmvattenberedaren (t.ex. genom att deaktivera säkringarna) och förhindra oavsiktlig återaktivering av dem.
- Stäng avstängningsventilen i vattenförsörjningen till genomströmningsvarmvattenberedaren.
- För att öppna apparaten ska du ta av den lilla frontplattan, lossa skruven bakom locket och ta av kåpan.
- Skruva av vattenförsörjningen från anslutningsstycket och ta ut filtret.
- Obs! Kvarvarande vatten kan läcka.
- Filtret kan nu rengöras eller bytas ut.
Efter montering av det rena filtret ska du ansluta vattenförsörjningen igen till anslutningsstycket. Öppna långsamt avstängningsventilen i vattenförsörjningen. Kontrollera alla anslutningar för läckage. Lufta enheten genom att försiktigt öppna och stänga den anslutna vattenkransventilen flera gånger tills det inte längre kommer luft ur röret. Montera enhetens kåpa. Slå därefter på strömmen igen (t.ex. genom att aktivera säkringarna).

11. Felsökning

Denna genomströmningsvarmvattenberedare är tillverkad omsorgsfullt och har kontrollerats flera gånger innan leverans. Skulle det ändå uppstå driftsstörningar beror det normalt bara på en bagatell. Försök först att slå av och på husets säkringar för att återställa elektroniken. Försök sedan att åtgärda problemet med hjälp av följande tabell. Genom att göra detta undviker du onödiga kostnader för kundserviceassistans.

Reparationer får endast utföras av behöriga fackfolk. Om ett fel på din apparat inte kan åtgärdas med hjälp av denna tabell ska du kontakta din importörs serviceorganisation eller den centrala kundserviceavdelningen. Ha information från typskylten tillgänglig.

Problem	Orsak	Lösning
Vattnet förblir kallt, pekskärmen visar strömavbrottsskärm	Huvudsäkring utlöst	Byt ut eller aktivera säkring
	Tryckvaktens utlösning	Kontakta kundservice
Vattnet förblir kallt, displayen visar felsymbol	Enheten har registrerat ett fel	Slå av och på säkringarna. Om symbolen "skiftnyckel" fortfarande visas ska du kontakta kundservice
Flödes hastigheten för varmvattnet är för låg	Armaturdelar är smutsiga eller kalkerade	Rengör duschhuvud, perlator eller filter
	Finfilter är smutsigt eller kalkat	Rengör eller byt ut finfilter
Den valda temperaturen är inte nådd	Effektgräns nådd	Minska flödet av varmvatten vid kranen
	Kallt vatten har tillsatts via kranen	Tappa endast varmvatten, ställ in temperatur, kontrollera utloppstemperaturen
Sensorknappar reagerar inte korrekt eller endast sporadiskt	Displayglas är vått	Torka av displayen med en mjuk trasa

12. Garanti

För Metro 18 Next gäller två års garanti enligt AAVVS 09. Garantin gäller endast vid fackmannamässigt utförd installation och är begränsad till användning inom Sverige och för vattenkvalitet inom godkända gränsvärden.

Vid kontakt med serviceombud eller tillverkare kommer följande information efterfrågas. Vi rekommenderar att uppgifterna fylls i vid driftsättning av produkten.

Installerad produkt

Produkttyp (ex Typ 206EC):

Tillverkningsnr (7 siffror):

Tillverkningsvecka
(4 bokstäver):

Installationsdatum:

Adress:

Postnr och ort:

VVS-installatör

Företag:

Telefonnr:

Adress:

Postnr och
ort

El-installatör

Företag:

Telefonnr:

Adress:

Postnr och
ort