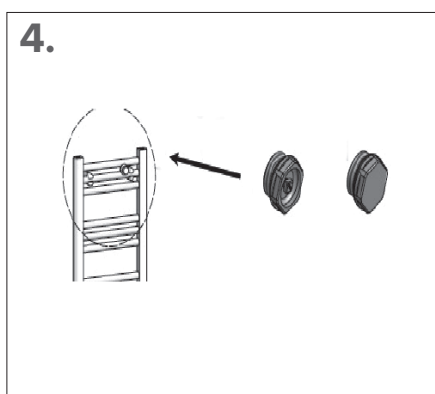
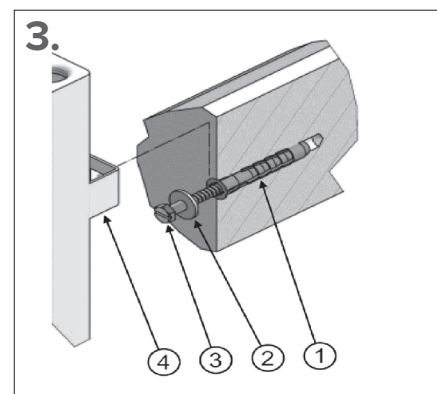
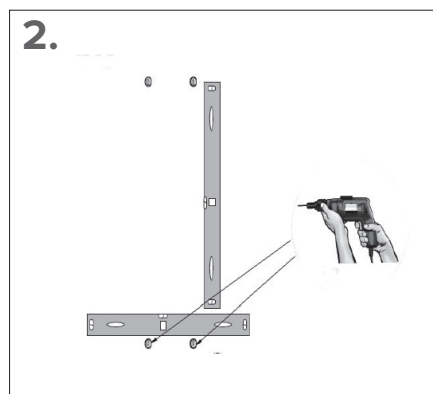
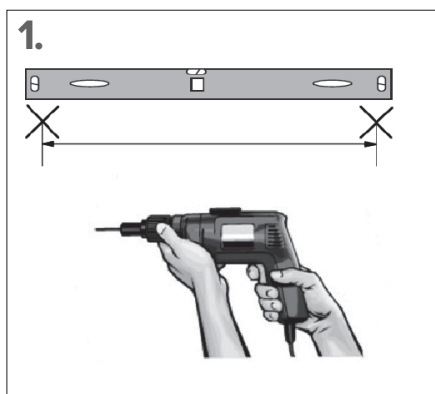
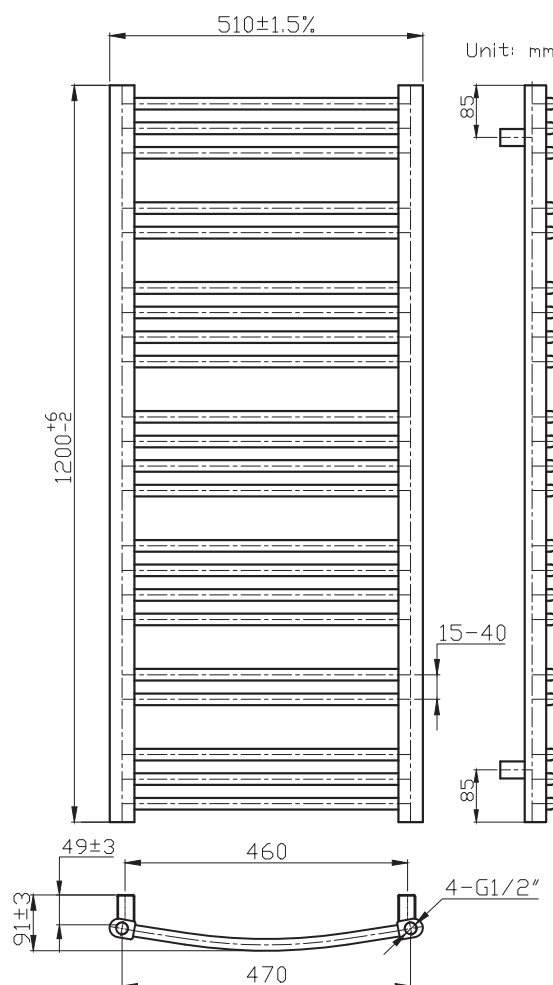
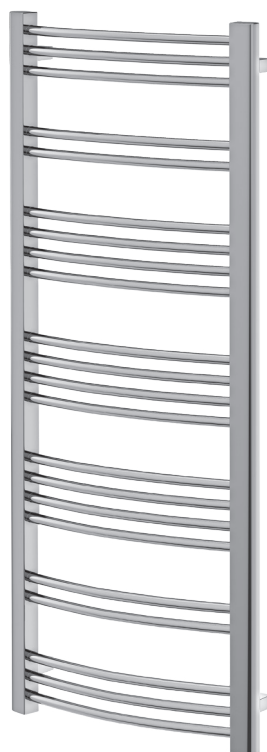


Installation Instructions

Towel Rail

Embla

Installationsanvisning
Embla Handdukstork
Monteringsanvisning
Embla Håndkletørker
Asennusohjeet
Embla Pyyhekuivain
Installationsvejledning
Embla Håndklædetørrer



SE 8730099

Produced by Ahlsell AB
117 98 Stockholm
www.ahlsell.com

a-c
a·collection

EN Important – Filling on water when using a heating element!

Using this type of radiator with an electric heating element, it is VERY important that you fill enough water in the radiator so the heat coming around to all the vertical tubes. The model contains approx. 4,4 liters of water and this must be possible to put into it. First you need to mount the heating element in the bottom of the radiator and put a 1/2" plug in the other side. You have to fill the radiator with water (containing 10% Glycol if there is a risk of frosty weather) before you mount it permanent to the wall, you have to twist and turn it slightly to get the water around. The water is "moved" through holes in the horizontal pipe and unfortunately it cannot move by itself. When you have filled radiator you can check that the water levels are as shown on the below drawing. Now the radiator should be ready for use and hopefully all the tubes are hot. If some of the vertical pipes or upper part of the towel warmer is not hot, there's not enough water on. Please fill up to 1-2 cm from the top.

!!! It's not a complaint that is not full enough water on !!!

SE Viktigt – Påfyllning av vatten vid användning av elpatron!

Om den här typen av radiator används med en elpatron för uppvärmning är det MYCKET viktigt att du fyller på tillräckligt med vatten i radiatoren så att värmen sprids till alla vertikala rör. Modellen rymmer ca 4,4 liter vatten och så mycket ska kunna fyllas på. Montera först varmeelementet på radiatorns nederdel och sätt en 1/2"-plugg på andra sidan. Radiatoren ska fyllas med vatten (innehållande 10% glykol om det finns risk för minusgrader) innan den monteras på väggen permanent. Vrid och vänd på den något så att vattnet sprids. Vattnet "förflyttas" genom hål i det horisontala röret, men kan tyvärr inte göra det på egen hand. När radiatoren är fylld kan du kontrollera att vattennivåerna överensstämmer med bilden nedan. Nu är radiatoren klar att användas och förhoppningsvis är alla rör varma. Om vissa av de vertikala rören eller handdukstorkens övre del inte är varm(a) har inte tillräckligt med vatten fyllts på. Fyll på till 1-2 cm från toppen.

Obs! Att tillräckligt med vatten inte har fyllts på är inte grund för reklamation.

NO Viktig – Fylle vann når det brukes et varmeelement!

Når denne radiator typen brukes med et elektrisk varmeelement, er det SVÆRT viktig at du fyller nok vann i radiatoren slik at varmen kan gå ut i alle vertikale rør. Modellen inneholder ca. 4,4 liter vann, og dette må kunne fylles på. Du må først montere varmeelementet i bunnen av radiatoren og sett inn en 1/2" plugg på den andre siden. Du må fylle radiatoren med vann (som inneholder 10% glykol hvis det er fare for frost). Før du monterer den permanent på veggen må du dreie og snu den litt for å få vannet rundt. Vannet føres gjennom hull i det horisontale røret, men kan dessverre ikke bevege seg selv. Når du har fylt radiatoren, kan du kontrollere at vannnivåene er som vist i tegningen nedenfor. Radiatoren skal nå være klar for bruk, og alle rørene er forhåpentligvis varme. Hvis noen av de vertikale rørene eller den øvre delen av håndklettørkeren ikke er varm, inneholder den ikke nok vann. Fyll opp til 1-2 cm fra toppen.

!!! It's not a complaint that is not full enough water on !!!

FI Tärkeää – Veden täyttäminen lämmityselementtiä käytettäessä!

Tämäntyyppistä sähkölämmityselementillä varustettua pyyhekuivainta käytettäessä on ERITTÄIN tärkeä täyttää kuivaimen tarpeeksi vettä niin, että lämpö kiertää kaikissa pystyputkissa. Malli sisältää noin 4,4 litraa vettä, ja tämä määrä siihen on pystyttävä täyttämään. Kiinnitä ensin lämmityselementti kuivaimen alaosaan ja aseta 1/2" tulppa toiselle puolelle. Pyyhekuivain on täytettävä vedellä (jossa 10% glykolia, mikäli on olemassa jäätymisvaara). Ennen kuivaimen asentamista kiinteästi seinään sitä on käännettävä hieman niin, että vesi leviää kaikkialle kuivaimen sisällä. Vesi "liikkuu" vaakaputken reikien kautta eikä se valitettavasti liiku itsestään. Kun pyyhekuivain on täytetty, tarkista, että vesitasot ovat alla olevan kuvan mukaiset. Kuivaimen pitäisi nyt olla käyttövalmis ja kaikkien putkien kuumia. Jos jotkin pystyputkista tai pyyhekuivaimen yläosa ei kuumene, vettä ei ole tarpeeksi. Täytä 1-2 cm päähän yläreunasta.

!!! Tarkista ennen valituksen tekemistä, että pyyhekuivaimessa on tarpeeksi vettä !!!

DK Vigtigt – Påfyldning af vand ved brug af elpatron!

Hvis denne type radiator anvendes med en elpatron til opvarmning, er det MEGET vigtigt, at du påfylder tilstrækkeligt med vand i radiatoren, så varmen fordeles til alle lodrette rør. Modellen rummer ca. 4,4 liter vand, og denne mængde skal kunne påfyldes. Monter først varmeelementet i radiatorens nederste del og monter en 1/2"-prop på den anden side. Radiatoren skal fyldes med vand (indeholdende 10% glykol, hvis der er risiko for frostgrader), inden den monteres permanent på væggen. Vip og drej radiatoren let, så vandet fordeles. Vandet "bevæger sig" gennem huller i det vandrette rør, men kan desværre ikke gøre det af sig selv. Når radiatoren er fyldt, kan du kontrollere, at vandniveauerne stemmer overens med billedet nedenfor. Nu er radiatoren klar til brug, og forhåbentlig er alle rør varme. Hvis nogle af de lodrette rør eller håndklædetørkerens øverste del ikke er varm(e), er der ikke påfyldt tilstrækkeligt med vand. Fyld op til 1-2 cm fra toppen.

Bemærk! Manglende påfyldning af tilstrækkeligt vand er ikke grundlag for reklamation.

