

# Maxi Accu Geocoil - MAGC

600–1000 l.

SE



SÄKERHETSINFORMATION  
UNDERHÅLLSINFORMATION  
MONTERINGSANVISNINGAR

Tillverkad av **OSO Hotwater AS**  
Industriveien 1 – 3300 Hokksund – Norge  
Tfn: +47 32 25 00 00 / E-post: [oso@oso.no](mailto:oso@oso.no)  
[www.osohotwater.com](http://www.osohotwater.com)

11002277-08 - 08-2025

**OSO**  
HOT WATER

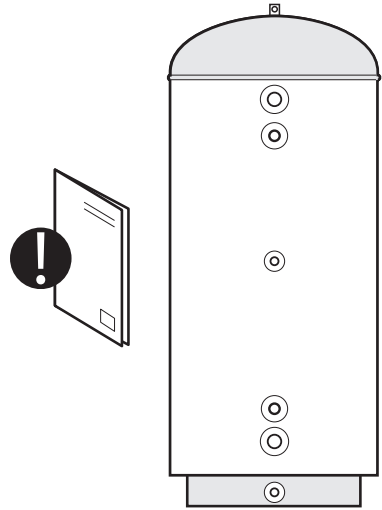
# INNEHÅLLSFÖRTECKNING

<b>1. Säkerhetsinstruktioner</b> .....	3
1.1 Allmän information.....	3
1.2 Säkerhetsinstruktioner för användaren .....	4
1.3 Säkerhetsinstruktioner för installatören .....	4
<b>2. Produktbeskrivning</b> .....	5
2.1. Produktidentifikation.....	5
2.2. Användningsområde.....	5
2.3 CE-märkning.....	5
2.4 Tekniska data .....	5
2.5. Reservdelar.....	5
<b>3. Installationsinstruktioner</b> .....	6
3.1. Produkter som omfattas av instruktionen .....	6
3.2. Vad som följer med i leveransen.....	6
3.3. Produktdimensioner .....	6
3.4. Krav på installationsplats .....	7
3.5. Rörinstallation.....	8
<b>4. Upptart första gången</b> .....	10
4.1. Påfyllning av vatten .....	10
4.2. Kontrollpunkter.....	10
4.4. Tömning av vatten .....	10
4.5. Leverans till slutanvändare .....	10
<b>5. Bruksanvisning</b> .....	10
5.1. Inställningar .....	10
5.2. Årlig kontroll.....	10
5.3. Underhåll.....	10
<b>6. Felsökning</b> .....	10
6.1. Fel och lösningar .....	10
<b>7. Garantivillkor</b> .....	11
7.1. Garanti och garantiregistrering.....	11
7.2. Kundservice.....	11
<b>8. Demontering av produkten</b> .....	11
8.1. Demontering.....	11
8.2. Återvinning.....	11





# 1. SÄKERHETSINSTRUKTIONER

## 1.1 Allmän information

- Läs noga följande säkerhetsanvisningar innan du installerar, underhåller eller justerar ackumulatortanken.
- Personskada eller materiell skada kan uppstå om produkten inte är monterad eller används på avsett sätt.
- Spara den här handboken och andra relevanta dokument så att de är tillgängliga för framtida användning.
- Tillverkaren förutsätter att de medföljande säkerhets-, drifts- och underhållsinstruktionerna (slutanvändare) följs, samt att monteringsanvisningarna följs gällande standarder och föreskrifter vid installationstidpunkten (installatör).



Symboler som används i den här bruksanvisningen:

 VARNING	Risk för allvarlig skada eller dödsfall
 HANTERAS VARSAMT	Risk för mindre eller måttlig skada på person eller egendom
 FÖRBJUDET att göra	
 MÅSTE göras	

## 1.2 Säkerhetsinstruktioner för användaren

⚠ VARNING	
⊘	Säkerhetsventilens överflöde får INTE förseglas eller anslutas.
⊘	Produkten får INTE modifieras eller ändras från dess ursprungliga tillstånd.
⊘	Barn får INTE leka med produkten och inte befinna sig i närheten av produkten obehövligt.
⚠	Underhåll/inställningar får endast utföras av personer över 18 år med tillräcklig kompetens

⚠ HANTERAS VARSAMT	
⊘	Produkten får inte utsättas för frost, övertryck eller klorbehandling. Se garantibestämmelserna.
⊘	Underhåll/inställningar får inte utföras av personer med nedsatt fysisk eller mental förmåga, om inte de har instruerats i hur produkten används av någon som ansvarar för deras säkerhet.

## 1.3 Säkerhetsinstruktioner för installatören

⚠ VARNING	
⊘	Säkerhetsventilens överflöde får INTE förseglas eller pluggas. Säkerhetsventil medföljer produkten.
⚠	Eventuellt överflödesrör från säkerhetsventilen SKA ha lämpliga dimensioner, vara omöjligt att stänga av samt vara brott- och frostfritt med fall till avrinningen.
⚠	Gällande föreskrifter, standarder och denna monteringsanvisning måste följas.

⚠ HANTERAS VARSAMT	
⚠	Produkten ska placeras i lokaler med avrinning enligt våtrumsnormen/senaste TEK. Alternativt kan en auktoriserad vattenstoppsventil med sensor och överflöde från säkerhetsventilen till avrinning monteras. Produktansvar gäller endast om detta följs.
⚠	Produkten ska monteras lodrätt och vågrätt på golv som kan hantera den totala vikten av produkten i drift. Se märkskylt.
⚠	Produkten måste ha ett fritt serviceavstånd på 40 cm framför anslutningarna.

## 2. PRODUKTBSKRIVNING

### 2.1 Produktidentifikation

Din produkts ID finns på märkskylten som sitter på produkten. Märkningen innehåller information om produkten enligt EN 12897:2016, utöver andra användbara data. Se förklaring om överensstämmelse på [www.osohotwater.com](http://www.osohotwater.com) för mer information.

OSO:s produkter är designade och tillverkade enligt:

- Trycktankstandard EN 12897:2016
- Svetsstandard EN ISO 3834-2

OSO Hotwater AS har följande certifieringar:

- Kvalitet ISO 9001
- Miljö ISO 14001
- Arbetsmiljö ISO 45001

### 2.2 Användningsområde

Maxi Accu Geocoil är avsedd att användas som ackumulator med förvärmning av kranvatten utan elektrisk toppbelastning.

### 2.3 CE-märkning



CE-märkningen visar att produkten överensstämmer med gällande direktiv. Se förklaring om överensstämmelse på [www.osohotwater.com](http://www.osohotwater.com) för mer information.

Produkten överensstämmer med direktiven för:

- Lågspänning LVD 2014/35/EU
- Elektromagnetisk kompatibilitet EMC 2014/30/EU
- Tryckutrustning PED 2014/68/EU

Säkerhetsventil(erna) som används måste vara CE-märkta och motsvara PED 2014/68/EU.

### 2.4 Tekniska data

RSK-nr	OSO-artikelnr.	Produktkod:	Kapacitet personer	Vikt kg.	Diameter x höjd mm	Frakt vol. m <sup>3</sup>	Uppvärmningstid timmar $\Delta t$ 65 °C	Faktisk vol. l.
6220010	11003229	MAGC 600 - HX 4,0 m <sup>2</sup>	Beräknat	131	ø 800x2030	1,28	-	544
6220011	11003237	MAGC 1000 - HX 4,0 m <sup>2</sup>	Beräknat	223	ø 1000x2100	2,29	-	870
Förordning: 2017/1369/EU – Förordning: EU 812/2013			Direktiv: 2009/125/EU – Förordning: EU 814/2013					
Värmeförlusttestad enligt standard: EN12897 : 2015								

### 2.5 Reservdelar

NRF-nr.	OSO-artikelnr.	Beteckning	Produktbeskrivning:	Dimension
-	11001363	SV-388	Säkerhetsventil 9 bar, G3/4" M x G3/4" F, 4MS, EN1489	G3/4" M

## 3. INSTALLATIONSANVISNINGAR

### 3.1 Produkter som omfattas av dessa anvisningar

Maxi Accu Geocoil - MAGC 600

Maxi Accu Geocoil - MAGC 1 000

### 3.2 Vad som följer med i leveransen

Ref.nr.	Antal	Beskrivning
1	1	Akkumulatortank utan el
2	1	Rostfri spole HX (inbyggd)
3	1	Installationsinstruktioner (detta dokument)
4	1	Säkerhetsventil 9 bar (medföljer lös)

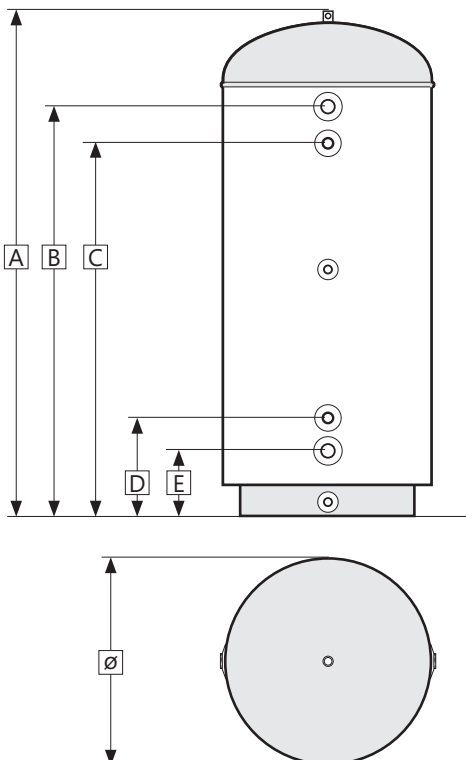
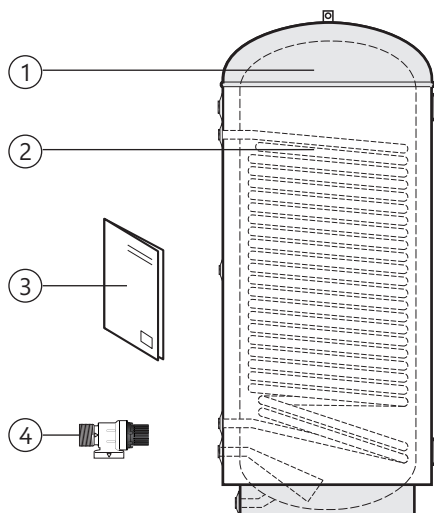
### 3.3 Produktdimensioner

Alla mått i mm.

Produkt	A*	B (VV)	C (spole)	D (spole)	E (KV)	∅
MAGC 600	2030	1530	260			800
MAGC 1000	2100	1680	300			1000

Tolerans +/- 5 mm.

\*Tolerans +50 / -0 mm.

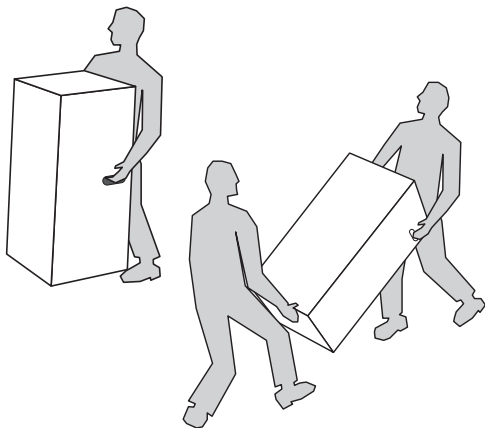


### 3.3.1 Intransport

Produkten ska transporteras och hanteras varmsamt enligt bilden och i emballage.

#### ⚠ HANTERAS VARSAMT

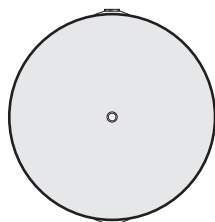
Dysor, ventiler m.m. ska inte användas för att lyfta produkten eftersom detta kan orsaka funktionsfel.



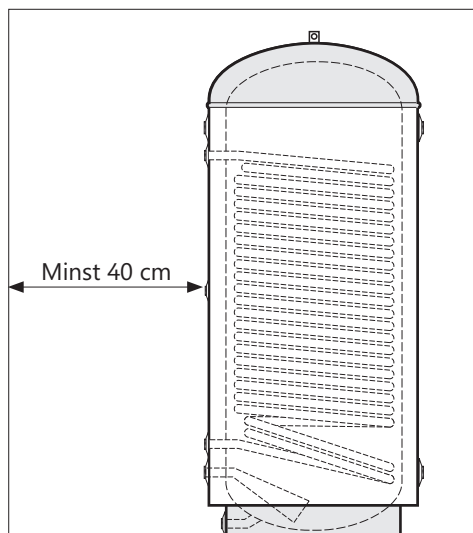
### 3.4 Krav på installationsplats och placering

#### ⚠ HANTERAS VARSAMT

- ❗ Produkten ska placeras i lokaler med avrinning enligt våtrumsnormen/senaste TEK. Alternativt kan en auktoriserad vattenstoppsventil med sensor och överflöde från säkerhetsventilen till avrinning monteras. Produktansvar gäller endast om detta följs.
- ❗ Produkten ska placeras i en torr och permanent frostfri miljö.
- ❗ Produkten ska placeras på ett golv som kan hantera den totala vikten av produkten i drift. Se märkskylt.
- ❗ Produkten måste ha ett fritt serviceavstånd på 40 cm framför anslutningarna.
- ❗ Produkten ska vara lättillgänglig i huset för service och underhåll.



Min.  
40 cm



Minst 40 cm

## 3.5 Rörinstallation

Produkten är avsedd att vara permanent ansluten till huvudvattenförsörjningen. Under installationen måste godkända rör i rätt storlek användas. Gällande föreskrifter och standarder måste följas.

Nr	Dimension	Anslutning beskrivning
1	G2" internt	2 x varmvatten ut
2	G1.1/4" internt	Spolanslutning övre
3	G1/2" internt	Termometeranslutning
4	G1.1/4" internt	Spolanslutning nedre
5	G2" internt	2 x kallvatten in
6	G1" internt	Avtappning

### 3.5.1 Ingående vattentryck

Produktens effektivitet beror på det ingående kallvattentrycket. Vattentrycket bör vara på minst 2 bar och maximalt 6 bar hela dygnet. För högt vattentryck kan justeras genom att installera en tryckreduktionsventil.

### 3.5.2 Rörmontering

- A) Rör med lämplig dimension dras till anslutningarna på produkten och ansluts med lämpligt tätningsmedel.
- B) Anslutningar som inte används måste pluggas på ett lämpligt sätt.

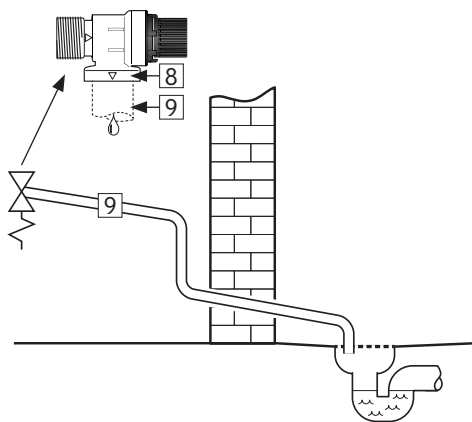
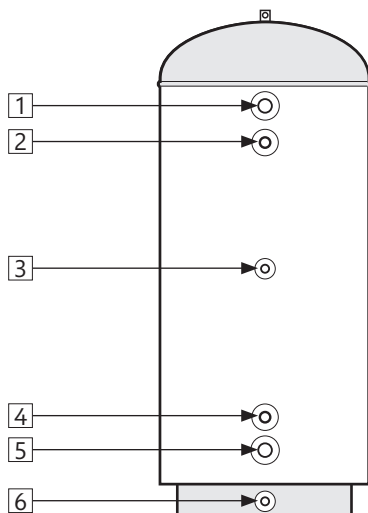
### 3.5.3 Installation av säkerhetsventil

En säkerhetsventil på 9 bar med G 3/4" M-anslutning levereras med produkten. Säkerhetsventilen ska installeras på lämplig plats i kravattenkretsen. Säkerhetsventilens överflöde får INTE blockeras eller pluggas.

### 3.5.4 Montering av överflödesrör

Ev. överflödesrör (9) med lämplig dimension leds till säkerhetsventilen;

- kopplas till överflödet (8) på säkerhetsventilen (G 3/4" F).
- Leds oavstängningsbart, brott- och frostfritt med avrinning.



### 3.5.5 Monteringsinstruktion

#### ⚠ HANTERAS VARSAMT

❗	Produkten ska placeras i lokaler med avrinning enligt våtrumsnormen/senaste TEK. Alternativt kan en auktoriserad vattenstoppsventil med sensor och överflöde från säkerhetsventilen till avrinning monteras. Produktansvar gäller endast om detta följs.
❗	Produkten ska monteras lodrätt och vågrätt på golv som kan hantera den totala vikten av produkten i drift. Se märkskylt.
❗	Produkten måste ha ett fritt serviceavstånd på 40 cm framför anslutningarna.

### 3.5.6 Monteringsrekommendation

#### REKOMMENDATION

-	Om det maximala vattentrycket överstiger 6 bar per dag bör en reduktionsventil och expansionstank monteras.
---	---

### 3.5.7 Tryckfallstabell coil

Produktinfo:		Tryckfall (mbar) vid volymflöde:							kv-verdi (m <sup>2</sup> /t):
Produkt	Coil varmyta m <sup>2</sup>	540 L/h (0,15L/s)	900 L/h (0,25 L/s)	1800 L/h (0,50 L/s)	2700 L/h (0,75 L/s)	3600 L/h (1,00L/s)	4500 L/h (1,25 L/s)	5400 L/h (1,50 L/s)	Volymflöde @ 1 bar tryckfall
MAGC 600	4.0	3	8	22	46	80	118	168	
MAGC 1000	4.0	3	8	22	46	80	118	168	

## 4. UPPSTART FÖRSTA GÅNGEN

### 4.1 Påfyllning av vatten

Kontrollera först att alla röranslutningar är korrekt utförda. Gör sedan följande:

- Öppna en varmvattenkran – låt den stå öppen
- Öppna kallvattenförsörjningen till produkten. Kontrollera att vattnet från den öppna vattenkranen rinner fritt utan några luftavbrott. Stäng varmvattenkranen.

### 4.2 Kontrollpunkter

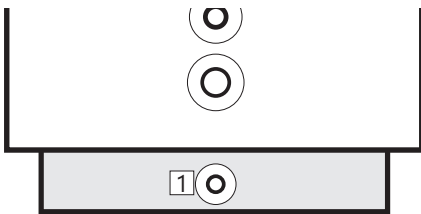
- Kontrollera att alla röranslutningar till/från produkten är täta och inte läcker.
- Kontrollera att produkten står stabilt både vågrätt och lodrätt.

### 4.3 Tömning av vatten

#### ⚠ VARNING

Vattentemperaturen i produkten kan överstiga 75°C, vilket innebär risk för skällning. Innan du tömmer måste en varmvattenkran öppnas till max tryck och temperatur i minst 3 minuter.

- Stäng av/koppla från värmekällan.
- Stäng inkommande kallvattenförsörjning.
- Öppna en varmvattenkran på max – låt stå (förhindrar vakuum).
- Öppna produktens dräneringsanslutning (1).  
Produkten töms. Efter tömning pluggas dräneringsanslutningen igen innan produkten fylls med vatten.



### 4.4 Leverans till slutanvändare

#### INSTALLATÖR SKA:

Informera slutanvändaren om säkerhetsanvisningar och underhållsinstruktioner.

Vägleda slutanvändaren gällande inställningar och tömning av produkten.

Överlämna denna monteringsinstruktion till slutanvändaren.

Ange kontaktinformation på produktens märkskylt.

## 5. INSTÄLLNINGAR

### 5.1 Inställning

Produkten måste placeras stadigt och stabilt både lodrätt och vågrätt.

Om produkten är korrekt justerad och ansluten enligt riktlinjerna för rörmontering i avsnitt 3.5 behövs det inte ytterligare inställningar.

### 5.2 Årlig kontroll

Produkten ska genomgå årlig inspektion av alla komponenter som är monterade på eller i tanken. Underhåll ska utföras av personer över 18 år med tillräcklig kompetens. Årlig kontroll inkluderar:

- Kontroll av täthet vid anslutningar på alla komponenter och rörkopplingar. Efter-spänns eller tätas ordentligt vid behov
- Kontroll av säkerhetsventil, se avsnitt 5.3.

### 5.3 Underhåll

#### UNDERHÅLLSANVISNINGAR

❗	Underhåll ska utföras av personer över 18 år med tillräcklig kompetens.
❗	Årlig kontroll av säkerhetsventil:
-	Öppna ventilen 1 minut genom att vrida ratten ca. 90 grader till öppen position.
-	Kontrollera visuellt att vattnet rinner fritt till avloppet.
-	JA = OK. Stäng ventilen genom att vrida ratten ytterligare 90 grader till stängd position.
-	NEJ = INTE OK. Stäng strömförsörjningen/stäng av vattenförsörjningen. Kontakta installatör.

## 6. FELSÖKNING

### 6.1 Fel och lösningar

Om det uppstår problem med produkten under drift, kontrollera möjliga felkällor:

- Vatten läcker från röranslutning.  
Möjliga skäl: Röranslutningen är lös eller tätningsmedlet otillräckligt.  
Möjlig lösning: Dra åt röranslutningen, byt eventuellt tätningsmedel.
- Vatten läcker från tanken, inte röranslutningen.  
Möjliga skäl: Läckage från stältanken.  
Möjlig lösning: Kontrollera om det är möjligt att se läckagepunkten. Kontakta installatör.

Om det råder osäkerhet om problemet, kontakta installatören (se produktens märkskylt) eller OSO Hotwater AS – se avsnitt 7.1.

## 7. GARANTIVILLKOR - gäller endast Sverige

### 1. Omfattning

OSO Hotwater AS (nedan kallad OSO) garanterar att Produkten under en period på fem år från inköpsdatum är: i) tillverkad enligt OSO:s specifikationer, ii) fri från defekter i material och utförande, förutsatt att följande villkor följs. Alla komponenter är garanterat fria från defekter i material och utförande i 2 år.

Garantin är frivilligt förlängd av OSO till 5 år för den rostfria trycktanken. Den ökade garantin gäller uteslutande för produkter som köps av konsumenterna, installeras för privat bruk, är installerad av en licensierad rörinstallatör och distribuerad av OSO eller en återförsäljare som ursprungligen köpte produkten från OSO.

Garantin för produkter som köps av kommersiella enheter eller installeras för kommersiellt bruk regleras uteslutande av gällande leveransvillkor och följande garantikrav och begränsningar.

### 2. Täckning

Om ett fel uppstår och ett giltigt anspråk erhålls inom den lagstadgade garantiperioden, ska OSO, efter eget gottfinnande och inom lagens gränser, endera; i) reparera felet, eller; ii) ersätta den defekta produkten med en ny som är identisk eller likvärdig i funktion, eller iii) återbetala inköpspriset för produkten.

Om ett fel inträffar och ett giltigt anspråk tas emot efter den lagstadgade garantiperioden har löpt ut, men inom den ökade garantiperioden, kommer OSO kostnadsfritt att leverera en ny produkt som är identisk med eller har en motsvarande funktion som den defekta. OSO kommer i sådana fall inte att täcka några andra kostnader i samband med utbytet.

Produkter eller delar som byts ut i samband med garantianspråk blir OSO:s egendom. Den ersatta produkten eller delen resulterar inte i en förlängning av den ursprungliga garantiperioden.

### 3. Förutsättningar

Produkten är anpassad för vattenkvalitet från de flesta offentliga vattenverk. Vissa vattenkvaliteter (se nedan) kan dock ha mycket negativ effekt (resultera i korrosion) på produktens förväntade livslängd. Vid osäkerhet om vattenkvaliteten ska det lokala vattenverket kunna ge de uppgifter som krävs.

Denna garanti gäller endast om följande villkor följs:

- Produkten har installerats enligt de medföljande installationsanvisningarna och alla relevanta föreskrifter, regler, normer och krav som gäller vid installationstillfället.
- Produkten har inte modifierats, ändrats eller utsatts för onormal påverkan och inga monterade eller levererade delar från fabriken har tagits bort.
- Produkten har bara varit ansluten till offentligt vattenverk, och har använts regelbundet, och vattenkvaliteten är enligt

följande:

- Klorider < 75 mg / L\*
- Konduktivitet (EC) vid 25 °C < 230 µS / cm\*

\*Vid högre värden ska anod monteras innan produkten fylls med vatten.

- Värmeelementet har inte utsatts för vatten med hårdhet över 5°dH (90 mg/L CaCO<sub>3</sub>).
- Alla former av desinficering av rörledningarna har utförts utan att påverka produkten. Produkten måste isoleras från kemiskt behandlat vatten.
- Produkten har använts regelbundet från installationsdatumet. Om produkten inte ska användas i 60 dagar eller mer måste den tömmas.
- Service och underhåll har utförts av en sakkunnig person enligt medföljande installationsinstruktioner och alla relevanta tekniska föreskrifter. Alla komponenter som har använts i samband med service är äkta OSO-reservdelar.
- Alla garantikostnader har godkänts skriftligen av OSO innan de uppkommer.
- Inköpskvitto och/eller kvitto på installationen, ett vattentest och den defekta produkten görs tillgängliga för OSO på begäran.

Om ovanstående villkor inte följs kan detta resultera i skador på produkten och efterföljande vattenläckage.

### 4. Begränsningar

Garantin omfattar inte:

- Alla former av fel eller kostnader som uppstår till följd av felaktig installation, underlåtenhet att upprätthålla, försummelse, felaktig användning, ändring eller reparation som utförts felaktigt eller fel som uppstår genom modifiering av produkten från dess ursprungliga form.
- Vissa former av följdskador eller indirekt förlust på grund av produktfel eller utebliven leverans från produkten.
- Alla typer av skador orsakade av frost, belastning, överspänning, torrkokning eller klorbehandling.
- Fel i samband med stillastående vatten om produkten inte har använts på > 60 dagar i sträck.
- Anslutna rörledningar eller utrustning som är ansluten till produkten.
- Transportskador. Transportören ska underrättas om sådana skador vid mottagandet.
- Kostnader på grund av att produkten inte är lättillgänglig för service.

Denna garanti begränsar inte köparens lagstadgade rättigheter på något sätt.

A) Installatören som levererade produkten.

B) OSO Hotwater AS: Tfn 32 25 00 00

oso@oso.no / www.oso.no

## 7.1 Kundenservice

Vid problem som inte har gått att lösa med hjälp av felsökningsguiden i denna monteringsanvisning, (avsnitt 6.1) kontakta antingen:

## 8. DEMONTERING AV PRODUKTEN

### 8.1 Demontering

- Koppla från värmekällan.
- Stäng inkommande kallvattenförsörjning.
- Töm produkten på vatten – se avsnitt. 4.4.
- Koppla bort alla röranslutningar.
- Produkten kan nu tas bort.

### 8.2 Återvinning

Denna produkt är återvinningsbar och bör levereras till en miljöåtervinningsstation. Om produkten ersätts av en ny kan installatören ta med den gamla för återvinning.

# OSO

HOTWATER

**OSO Hotwater AS**

Industriveien 1  
3300 Hokksund – Norge  
Tfn: +47 32 25 00 00  
oso@oso.no  
www.osohotwater.com