

Maxi – M

400 l.

SE



SÄKERHETSINFORMATION
FDV INFORMATION
MONTERINGSANVISNING
TDS – TECHNICAL DATA SHEET

Manufactured by OSO Hotwater AS
Industriveien 1 - 3300 Hokksund - Norway
Tel: +47 32 25 00 00 / E-mail: oso@oso.no
www.osohotwater.com

11002338-03 - 12-2025

OSO

HOT WATER

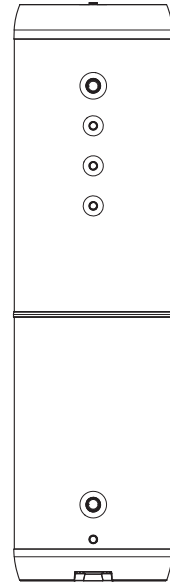
INNEHÅLLSFÖRTECKNING

1. Säkerhetsinstruktioner	3
1.1 Allmän information.....	3
1.2 Säkerhetsinstruktioner för användaren ...	4
1.3 Säkerhetsinstruktioner för installatören ...	4
2. Produktbeskrivning	5
2.1. Produktidentifikation	5
2.2. Användningsområde	5
2.3 CE-märkning.....	5
2.4 Tekniska data.....	5
2.5. ErP data (TDS)	5
3. Installationsinstruktioner	6
3.1. Produkter som omfattas av instruktionen	6
3.2. Vad som följer med i leveransen	6
3.3. Produktdimensioner	6
3.4. Krav på installationsplats	7
3.5. Montering av mittstödsfot.....	8
3.6 Montering av Cooling kit.....	8
3.7 Rörinstallation	8
4. Uppstart första gången	10
4.1. Påfyllning av vatten	10
4.2. Kontrollpunkter.....	10
4.4. Tömning av vatten.....	10
4.5. Leverans till slutanvändare	10
5. Felsökning	10
5.1. Fel och lösningar	10
5.2 Årlig kontroll	10
5.3 Underhåll.....	10
6. Villkor för garanti	11
6.1. Garanti och garantiregistrering	11
6.2. Kundservice	11
7. Demontering av produkten	11
7.1. Demontering	11
7.2. Återvinning	11





1. SÄKERHETSINSTRUKTIONER

1.1 Allmän information






- Läs noga följande säkerhetsanvisningar innan du installerar, underhåller eller justerar ackumulatortanken.
- Personskada eller materiell skada kan uppstå om produkten inte är monterad eller används på avsett sätt.
- Spara den här handboken och andra relevanta dokument så att de är tillgängliga för framtida användning.
- Tillverkaren förutsätter att de medföljande säkerhets-, drifts- och underhållsinstruktionerna (slutanvändaren) följs, samt att monteringsanvisningarna följs gällande standarder och föreskrifter vid installationstidpunkten (installatör).






Symboler som används i den här bruksanvisningen:





 VARNING	Risk för allvarlig skada eller dödsfall
 HANTERAS VARSAMT	Risk för mindre eller måttlig skada på person eller egendom
	FÖRBJUDET att göra
	MÅSTE göras





1.2 Säkerhetsinstruktioner för användaren

 VARNING	
	Säkerhetsventilens överflöde ska INTE förseglas eller pluggas.
	Produkten får INTE modifieras eller ändras från dess ursprungliga tillstånd.
	Barn får INTE leka med produkten och inte befinna sig i närheten av produkten obehövligt.
	Underhåll/inställningar får endast utföras av personer över 18 år med tillräcklig kompetens

 HANTERAS VARSAMT	
	Produkten får inte utsättas för frost, övertryck, överspänning eller klorbehandling. Se garantivillkor.
	Underhåll/inställningar får inte utföras av personer med nedsatt fysisk eller mental förmåga, om inte de har instruerats i hur produkten används av någon som ansvarar för deras säkerhet.

1.3 Säkerhetsinstruktioner för installatören

 VARNING	
	Säkerhetsventilens överflöde ska INTE förseglas eller pluggas.
	Eventuellt överflödesrör från säkerhetsventilen ska vara i lämplig dimension och omöjligt att stänga av. Leds frostfritt, neråtlutande och brutet till lämplig avlopp/golvbrunn.
	Gällande föreskrifter, standarder och denna monteringsanvisning måste följas.

 HANTERAS VARSAMT	
	Produkten ska placeras i lokaler med avrinning enligt gällande lokala regler och föreskrifter. Alternativt kan auktoriserad vattenstoppsventil med sensor och överflöde från säkerhetsventilen till avrinning monteras. Ansvar för följdskador gäller endast om detta följs.
	Produkten ska monteras lodrätt och vågrätt på slät golv som kan hantera den totala vikten av produkten i drift. Se märkskylt.
	Produkten måste ha ett fritt serviceavstånd på 40 cm framför el-centralen/10 cm över högsta punkt.

2. PRODUKTBESKRIVNING

2.1 Produktidentifikation

Din produkts ID finns på märkskylten som sitter på produkten. Märkskylten innehåller information om produkten enligt EN 12897:2016 samt annan användbar data. Se förklaring om överensstämmelse på www.osohotwater.com för mer information.

OSO:s produkter är designade och tillverkade enligt:

- Trycktanksstandard EN 12897:2016

OSO Hotwater AS har följande certifieringar:

- Kvalitet ISO 9001
- Miljö ISO 14001
- Arbetsmiljö ISO 45001

2.2 Användningsområde

Maxi är tänkt att användas som ackumulator för kyl- och värmesystem, och för ackumulering av kransvatten utan elektrisk toppbelastning M400 är särskilt lämplig för OSO Turbo system, och är också lämplig för slutna system.

2.3 CE-märkning



CE-märket indikerar att produkten överensstämmer med gällande direktiv. Se förklaring om överensstämmelse på www.osohotwater.com för mer information.

Produkten överensstämmer med direktiven för:

- Lågspänning LVD 2014/35/EU
- Elektromagnetisk kompatibilitet EMC 2014/30/EU
- Tryckutrustning PED 2014/68/EU

Säkerhetsventil(erna) som används måste vara CE-märkta och motsvara PED 2014/68/EU

2.4 Tekniska data

RSK nr	Produktkod:	Kapacitet personer	Vikt kg.	Förpackningsmätt LxBxH mm.	Frakt vol. m ³	Uppvärmningstid timmar Δt 65 °C	Faktisk vol. l.
622 2010	M 400	-	78	ø595x2180	0.81	-	376

2.5 ErP data – Technical Data Sheet

Varumärke	OSO varenr.	Modellnamn	ErP profil	ErP Rating	AEC – kWh/a	Termostat inst. °C	Volym 40 °C vatten	Värmeförlust W
OSO Hotwater AS	11009866	M 400	-	C	-	-	-	89
Förordning: 2017/1369/EU - Förordning: EU 812/2013			Direktiv: 2009/125/EG - Förordning: EU 814/2013					
Värmeförlusttestad enligt standard: EN12897 : 2015								

3. INSTALLATIONSINSTRUKTION

3.1 Produkter som omfattas av denna instruktion

Maxi M 400

3.2 Vad som följer med i leveransen

Ref nr	Antal	Beskrivning
1	1	Akkumulatortank utan el
2	1	Installationsmanual (detta dokument)
3	1	Säkerhetsventil 9 bar (medföljer)
4	1	Mittstödsfot (medföljer)
5	1	Cooling kit (medföljer)
6	3	Ställben (fabriksmonterad)

3.3 Produktdimensioner

Alla mått i mm.

Produkt	A	B				∅
M 400	0-40	2172				595

Tolerans +/- 5 mm (gäller inte mått A).

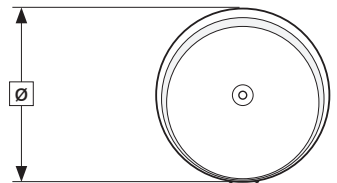
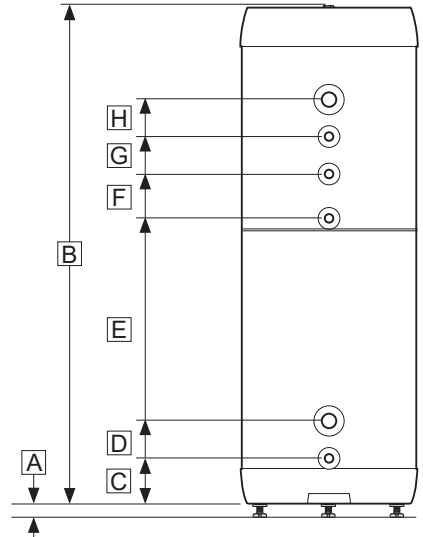
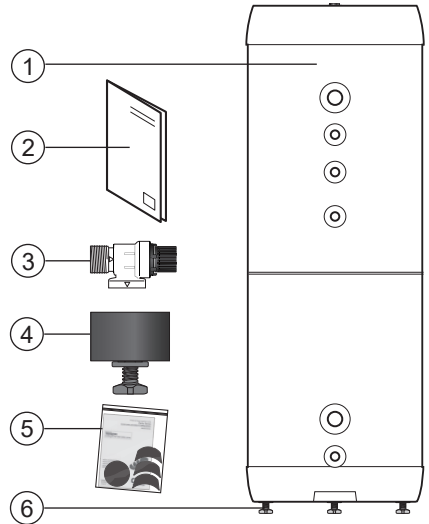
3.3.1 Anslutningshöjder

Alla mått i mm.

Produkt	C	D	E	F	G	H
M 400	155	286	1406	1556	1706	1856

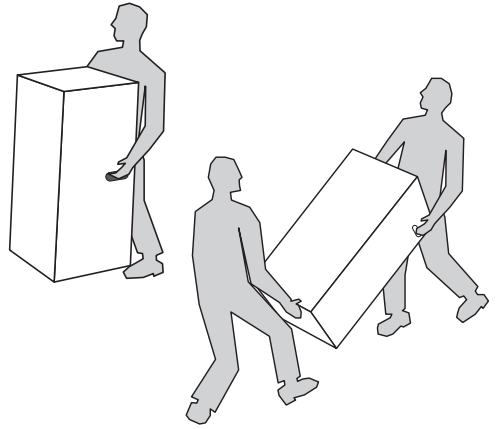
Tolerans +/- 5 mm.

För anslutningarnas funktion, se pkt. 3.7.



3.3.1 Intransport

Produkten ska transporteras och hanteras varsamt enligt bilden, i emballage. Använd handtagen i lådan.



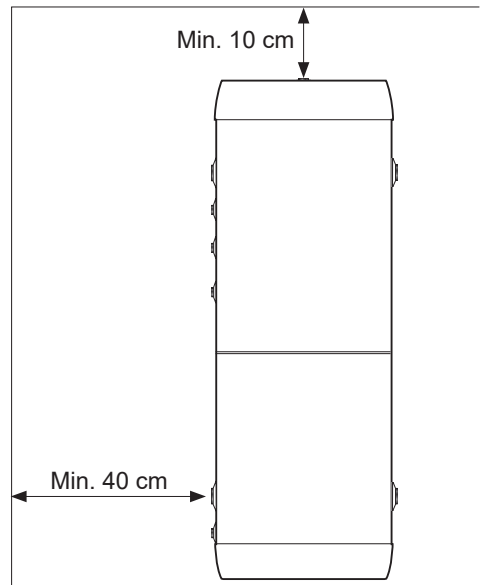
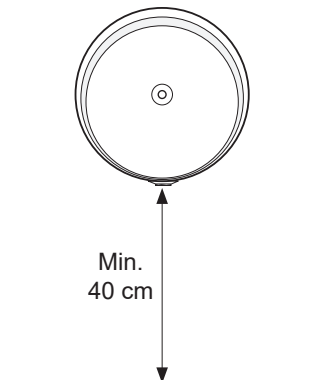
⚠ HANTERAS VARSAMT

Dysor, ventiler m.m. ska inte användas för att lyfta produkten eftersom detta kan orsaka funktionsfel.

3.4 Krav på installationsplats och placering

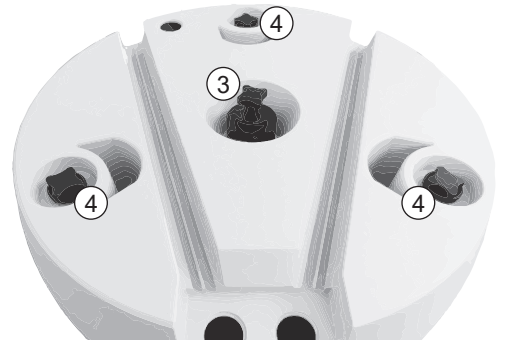
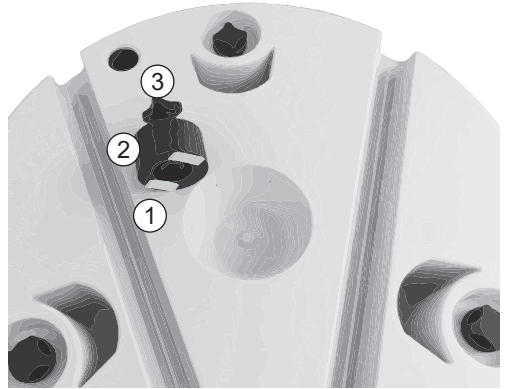
⚠ HANTERAS VARSAMT

- ❗ Produkten ska placeras i lokaler med avrinning enligt gällande lokala regler och föreskrifter. Alternativt kan auktoriserad vattenstoppsventil med sensor och överflöde från säkerhetsventilen till avrinning monteras. Ansvar för följdskador gäller endast om detta följs.
- ❗ Produkten ska placeras i en torr och permanent frostfri miljö.
- ❗ Produkten ska placeras på slät golv som kan hantera den totala vikten av produkten i drift. Se märkskylt.
- ❗ Produkten måste ha ett fritt serviceavstånd på 40 cm framför el-centralen/10 cm över högsta punkt.
- ❗ Produkten ska vara lättillgänglig i huset för service och underhåll.



3.5 Montering av mittstödsfot - endast M400 Heat

- Packa upp beredaren och lägg den på sidan. Använd förpackningspappen som underlag, var försiktig så att produkten inte får kosmetiska skador.
- Två självhäftande kuddar medföljer mittstödsfoten. Ta bort skyddspapperet på ena sidan och montera de självhäftande kuddarna enligt bilden (1).
- Ta bort det andra skyddspapperet från de självhäftande kuddarna och montera mittstödet (2) med foten (3) i mitthålet i botten av produkten (se bild). Tryck fast stödet ordentligt.
- Skruva ur stödfoten (3) till önskad höjd. Lyft upp beredaren så att den står på mittstödsfot och placera beredaren i önskat position i rummet.
- Justera de tre yttre fötterna (4) tills produkten är lod- och vågrätt. Mittstödsfoten **MÅSTE** vara i full kontakt med golvet efter justeringen.
- Koppla till produkten och fyll på vatten enligt installationsanvisningarna i denna manual.



3.6 Montering av Cooling kit - endast M400 Cool

Om M400 används i ett kylsystem måste den medföljande Cooling kit installeras. Se manualen som medföljer satsen.

Det är inte nödvändigt att montera mittstödsfoten om produkten används i ett kylsystem.

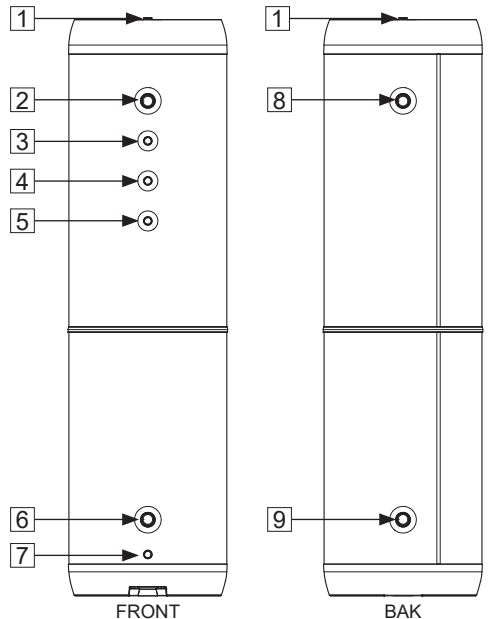
3.7 Rörinstallation

Produkten är avsedd att vara permanent ansluten till huvudvattenförsörjningen. Under installationen måste godkända rör i rätt storlek användas. Gällande föreskrifter och standarder måste följas.

Nr	Dimension	Anslutning beskrivning
1	G 3/4" F	Luftning/Hetvatten (lev. pluggad)
2	G 1 1/2" F	Tur/retur anslutning, front
3	G 3/4" F	Termometer
4	G 3/4" F	Varmvattencirkulation
5	G 3/4" F	Anod (medföljer inte)
6	G 1 1/2" F	Tur/retur anslutning, front
7	G 3/4" F	Avtappning / säkerhetsventil
8	G 1 1/2" F	Tur/retur anslutning, bak
9	G 1 1/2" F	Tur/retur anslutning, bak

❗ VIKTIGT

Om produkten används som bufferttank i ett slutet system **MÅSTE** ev. anode (5) demonteras och anslutningen pluggas på ett säkert sätt.

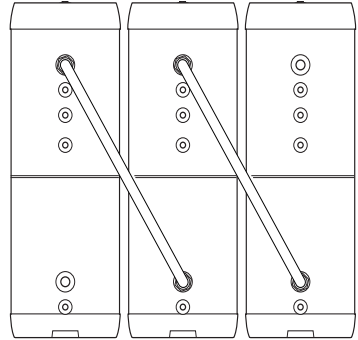


3.7.1 Ingående vattentryck

Produktens effektivitet beror på ingående kallvattentryck. Vattentrycket bör vara på minst 2 bar och maximalt 6 bar hela dygnet. För högt vattentryck kan justeras genom att installera en tryckreduktionsventil.

3.7.2 Rörmontering

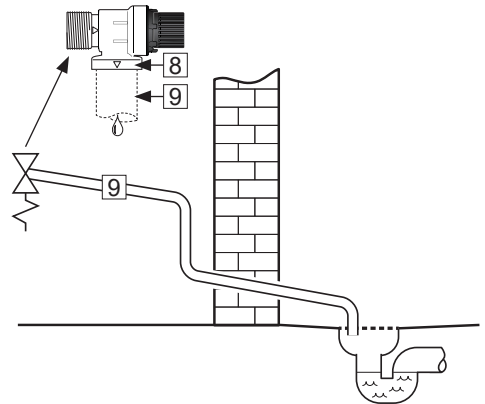
- A) Rör i lämplig dimension läggs framför visade anslutningar och ansluts med lämpligt tätningsmedel. Anslutningar som inte används måste pluggas på ett lämpligt sätt.
- B) Produkten kan seriekopplas för ökad kapacitet i anläggningen. Använd OSO prefabricerade SRS grenrör. Se illustrationen.



3.7.3 Montering av överflödesrör

Ev. överflödesrör (9) i lämplig dimension leds till säkerhetsventil;

- Ansluts till överflödet (8) på säkerhetsventilen (3/4" invändig gänga).
- Leds oavstängbart, frostfritt, neråtlutande och brutet till lämplig avlopp/golvbrunn.



3.7.4 Åtdragningsmomenter

Komponent	Åtdragningsmoment
Tur/retur koppling (1 1/2")	60 Nm (+/- 3)
Övriga kopplingar (3/4")	40 Nm (+/- 5)

⚠ VARNING

Evt. överflödesrör måste anpassas till medföljande säkerhetsutrustning och tåla temperaturer upp till 90°C.

3.7.5 Monteringsinstruktion

⚠ HANTERAS VARSAMT

❶	Produkten ska placeras i lokaler med avrinning enligt våtrumsnormen/senaste TEK. Alternativt kan auktoriserad vattenstoppsventil med sensor och överflöde från säkerhetsventilen till avrinning monteras.
❷	Produkten ska monteras lodrätt och vågrätt på slät golv som kan hantera den totala vikten av produkten i drift. Se märkskylt.
❸	Produkten måste ha ett fritt serviceavstånd på 40 cm framför framsidan/10 cm över toppanslutningen.

3.7.6 Monteringsrekommendation

REKOMMENDATION

-	Om det maximala vattentrycket överstiger 6 bar per dag bör reduktionsventil och expansionstank monteras.
---	--

4. IGÅNGSÄTTNING FÖRSTA GÅNGEN

4.1 Påfyllning av vatten

Kontrollera först att alla röranslutningar är korrekt utförda. Gör sedan följande:

- Öppna en varmvattenkran – låt den stå öppen
- Öppna kallvattenförsörjningen till produkten. Kontrollera att vattnet från den öppna vattenkranen rinner fritt utan några luftavbrott. Stäng varmvattenkranen.

4.2 Kontrollpunkter

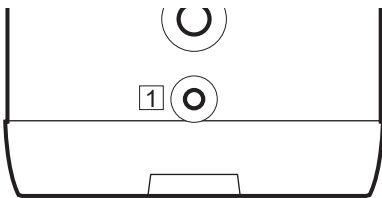
- Kontrollera att alla röranslutningar till/från produkten är täta och inte läcker.
- Kontrollera att produkten står stabilt både vågrätt och lodrätt.

4.3 Tömning av vatten

⚠ VARNING

Vattentemperaturen i produkten kan vara upp till 75 °C, vilket innebär risk för skållning. Innan du tömmer måste en varmvattenkran öppnas till max tryck och temperatur i minst 3 minuter.

- Stäng av/koppla från värmekällan.
- Stäng inkommande kallvattenförsörjning.
- Öppna en varmvattenkran till max – låt stå (förhindrar vakuüm).
- Öppnar produktens dräneringsanslutning (1). Produkten töms. Efter tömning pluggas tömningsanslutningen igen innan produkten återigen fylls med vatten.



4.4 Leverans till slutanvändare

INSTALLATÖR SKA:

- Informera slutanvändaren om säkerhetsanvisningar och underhållsinstruktioner.
- Vägleda slutanvändaren gällande inställningar och tömning av produkten.
- Överlämna denna monteringsinstruktion till slutanvändaren.
- Ange kontaktinformation på produktens märkskylt.

5. FELSÖKNING

5.1 Fel och lösningar

Om det uppstår problem med produkten under drift, kontrollera möjliga felkällor:

- Vatten läcker från röranslutning.
Möjliga skäl: Röranslutningen är lös eller tätningsmedlet otillräckligt.
Möjlig lösning: Dra åt röranslutningen, byt eventuellt tätningsmedel.
- Vatten läcker från tanken, inte röranslutningen.
Möjliga skäl: Läckage från ståltanken.
Möjlig lösning: Kontrollera om det är möjligt att se läckagepunkten. Kontakta installatör.

Om det råder osäkerhet om problemet, kontakta installatören (se produktens märkskylt) eller OSO Hotwater AS – se avsnitt 6.1.

5.2 Årlig kontroll

Produkten ska ha årlig kontroll av alla komponenter monterade på eller i tanken. Underhåll ska utföras av personer över 18 år med tillräcklig kompetens. Kontroll inkluderar:

- Kontroll av täthet vid anslutningar på alla komponenter och rörkopplingar. Återdras eller tätas på försvarligt sätt vid behov.
- Kontroll av säkerhetsventil, se pkt. 5.3.

5.3 Underhåll

UNDERHÅLLSANVISNINGAR

ⓘ	Underhåll ska utföras av personer över 18 år med tillräcklig kompetens.
ⓘ	Årlig kontroll av säkerhetsventil:
-	Öppna ventilen genom att vrida plastratten (1) motsols för hand tills ventilen börjar släppa igenom vatten. Håll kvar och låt vattnet spola igenom en kort stund, ca. 1 minut. Fortsätt därefter att vrida plastratten ytterligare tills ett "knäpp" hörs och ventilen stänger. Hela denna öppning/stängning sker på ca. ¼ varv.
-	Kontrollera visuellt att vattnet rinner fritt till avloppet.
-	JA = OK. Stäng ventilen som beskrivet ovan.
-	NEJ = INTE OK. Stäng strömförsörjningen/stäng av vattenförsörjningen. Kontakta installatör.

7. GARANTIVILLKOR - gäller endast Sverige

1. Omfattning

OSO Hotwater AS (nedan kallad OSO) garanterar att Produkten under en period på fem år från inköpsdatum är: i) tillverkad enligt OSO:s specifikationer; ii) fri från defekter i material och utförande, förutsatt att följande villkor följs. Alla komponenter är garanterat fria från defekter i material och utförande i 2 år.

Garantin är frivilligt förlängd av OSO till 5 år för den rostfria trycktanken. Den utökade garantin gäller uteslutande för produkter som köps av konsumenten, installeras för privat bruk, är installerad av en licensierad rörinstallatör och distribuerad av OSO eller en återförsäljare som ursprungligen köpte produkten från OSO.

Garantin för produkter som köps av kommersiella enheter eller installeras för kommersiellt bruk regleras uteslutande av gällande leveransvillkor och följande garantikrav och begränsningar.

2. Täckning

Om ett fel uppstår och ett giltigt anspråk erhålls inom den lagstadgade garantiperioden, ska OSO, efter eget gottfinnande och inom lagens gränser, endera; i) reparera felet, eller; ii) ersätta den defekta produkten med en ny som är identisk eller likvärdig i funktion, eller iii) återbetala inköpspriset för produkten.

Om ett fel inträffar och ett giltigt anspråk tas emot efter den lagstadgade garantiperioden har löpt ut, men inom den utökade garantiperioden, kommer OSO kostnadsfritt att leverera en ny produkt som är identisk med eller har en motsvarande funktion som den defekta. OSO kommer i sådana fall inte att täcka några andra kostnader i samband med utbytet.

Produkter eller delar som byts ut i samband med garantianspråk blir OSO:s egendom. Den ersatta produkten eller delen resulterar inte i en förlängning av den ursprungliga garantiperioden.

3. Förutsättningar

Produkten är anpassad för vattenkvalitet från de flesta offentliga vattenverk. Vissa vattenkvaliteter (se nedan) kan dock ha mycket negativ effekt (resultater i korrosion) på produktens förväntade livslängd. Vid osäkerhet om vattenkvaliteten ska det lokala vattenverket kunna ge de uppgifter som krävs.

Denna garanti gäller endast om följande villkor följs:

- Produkten har installerats enligt de medföljande installationsanvisningarna och alla relevanta föreskrifter, regler, normer och krav som gäller vid installationstillfället.
- Produkten har inte modifierats, ändrats eller utsatts för onormal påverkan och inga monterade eller levererade delar från fabriken har tagits bort.
- Produkten har bara varit ansluten till offentligt vattenverk, och har använts regelbundet, och vattenkvaliteten är enligt

följande:

- Klorider $< 75 \text{ mg / L}^*$

- Konduktivitet (EC) vid 25 °C $< 230 \mu\text{S / cm}^*$

*Vid högre värden ska anod monteras innan produkten fylls med vatten.

- Värmeelementet har inte utsatts för vatten med hårdhet över 5°dH (90 mg/L CaCO₃).
- Alla former av desinficering av rörledningarna har utförts utan att påverka produkten. Produkten måste isoleras från kemiskt behandlat vatten.
- Produkten har använts regelbundet från installationsdatumet. Om produkten inte ska användas i 60 dagar eller mer måste den tömmas.
- Service och underhåll har utförts av en sakkunnig person enligt medföljande installationsinstruktioner och alla relevanta tekniska föreskrifter. Alla komponenter som har använts i samband med service är äkta OSO-reservdelar.
- Alla garantikostnader har godkänts skriftligen av OSO innan de uppkommer.
- Inköpskvitto och/eller kvitto på installationen, ett vattentest och den defekta produkten görs tillgängliga för OSO på begäran.

Om ovanstående villkor inte följs kan detta resultera i skador på produkten och efterföljande vattenläckage.

4. Begränsningar

Garantin omfattar inte:

- Alla former av fel eller kostnader som uppstår till följd av felaktig installation, underlåtenhet att upprätthålla, försumelse, felaktig användning, ändring eller reparation som utförts felaktigt eller fel som uppstår genom modifiering av produkten från dess ursprungliga form.
- Vissa former av följdskador eller indirekt förlust på grund av produktfel eller utebliven leverans från produkten.
- Alla typer av skador orsakade av frost, belastning, överspänning, torrkokning eller klorbehandling.
- Fel i samband med stillastående vatten om produkten inte har använts på > 60 dagar i sträck.
- Anslutna rörledningar eller utrustning som är ansluten till Produkten.
- Transportskador. Transportören ska underrättas om sådana skador vid mottagandet.
- Kostnader på grund av att produkten inte är lättillgänglig för service.

Denna garanti begränsar inte köparens lagstadgade rättigheter på något sätt.

A) Installatören som levererade produkten.

B) OSO Hotwater AS: Tfn 32 25 00 00

oso@oso.no / www.oso.no

7.1 Kundservice

Vid problem som inte har gått att lösa med hjälp av felsökningsguiden i denna monteringsanvisning, (avsnitt 6.1) kontakta antingen:

8. DEMONTERING AV PRODUKTEN

8.1 Demontering

- A) Koppla från värmekällan.
- B) Stäng inkommande kallvattenförsörjning.
- C) Töm produkten på vatten – se avsnitt. 4.4.
- D) Koppla bort alla röranslutningar.
- E) Produkten kan nu tas bort.

8.2 Återvinning

Denna produkt är återvinningsbar och bör levereras till en miljöåtervinningsstation. Om produkten ersätts av en ny kan installatören ta med den gamla för återvinning.

OSO

HOTWATER

OSO Hotwater AS

Industriveien 1
3300 Hokksund - Norway
Tel: +47 32 25 00 00
oso@oso.no
www.osohotwater.com

© Alla delar av denna monteringsanvisning är upphovsrättsskyddade och får inte reproduceras eller distribueras utan skriftligt avtal med tillverkaren. Endast tillverkaren har rätt att införa ändringar.