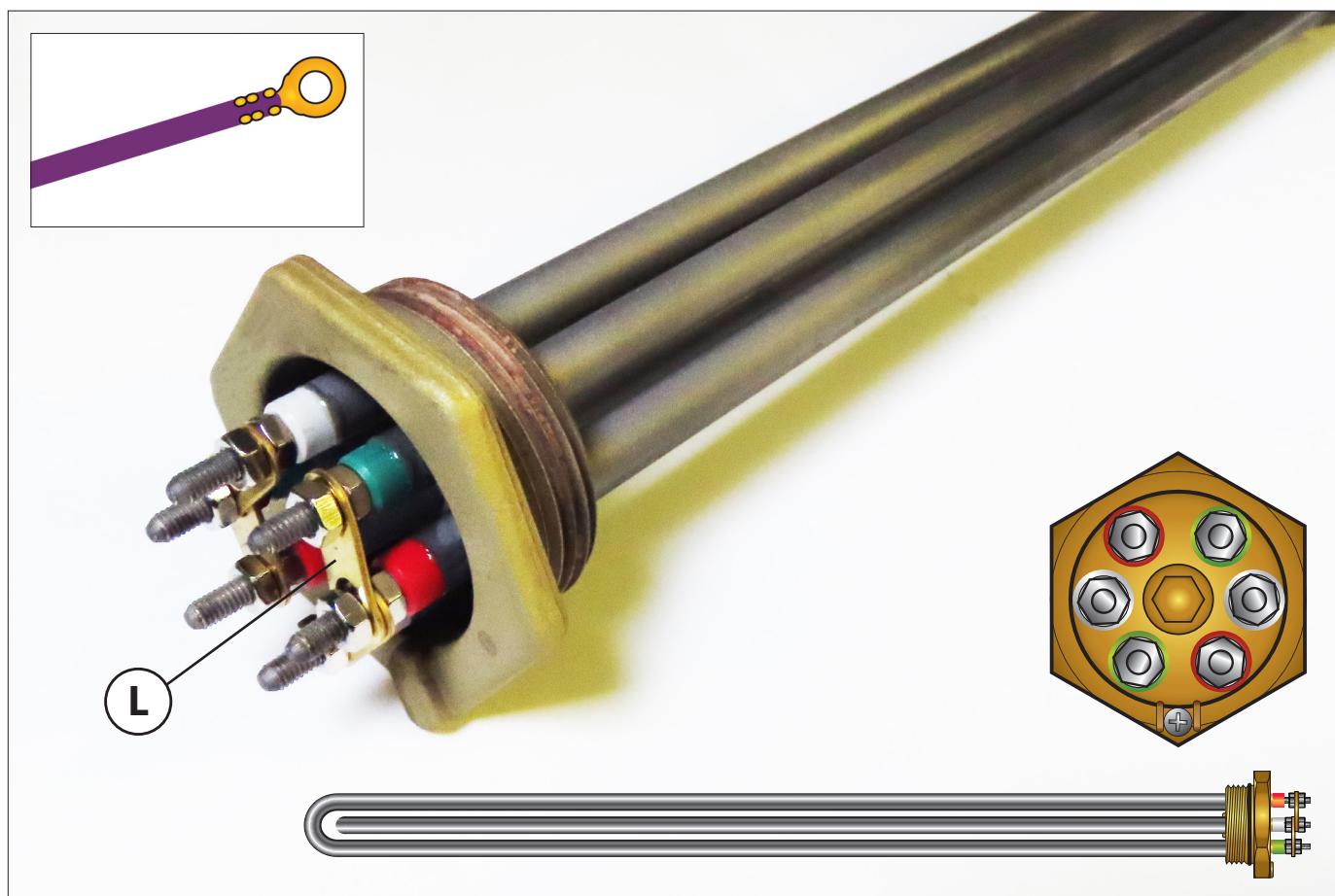


OSO RG 1 1/4" elektrisk element



Elektrisk våtelement för industriberedare

OSO RG är en serie våtelementer anpassad för inbygging i varmvattenberedare. Elementen är producerade av högkvalite råvaror, som säkrar lång livstid och effektiv drift.

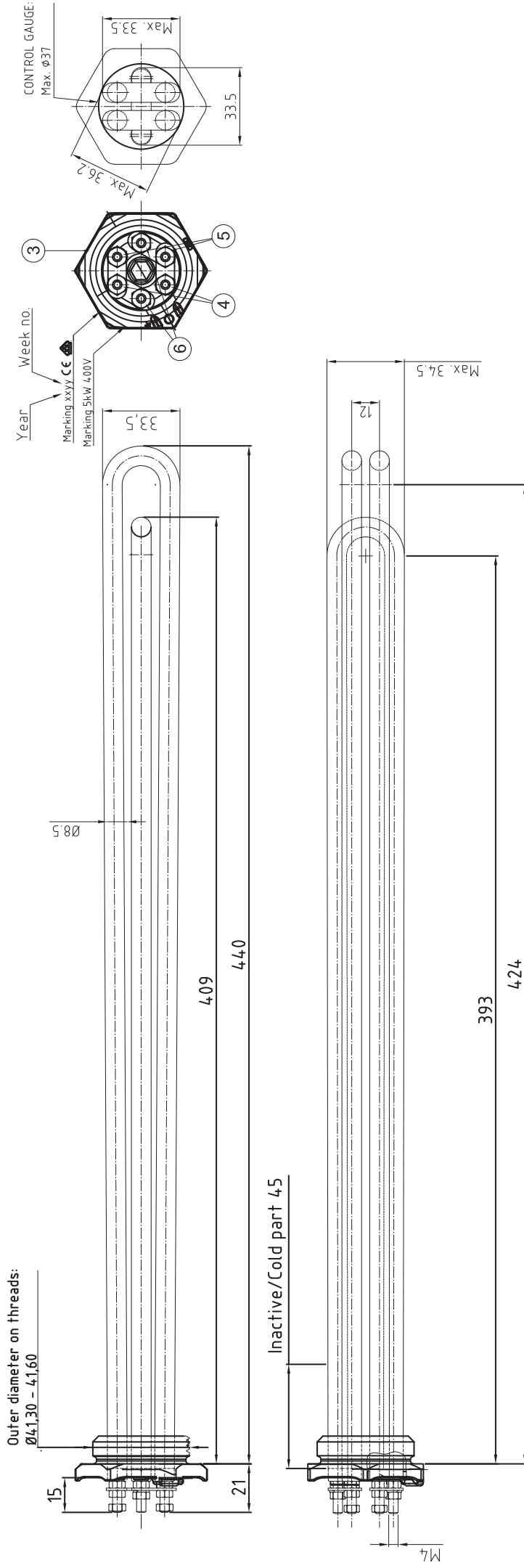
OSO RG 1 1/4" elementer är beräknade att användas i OSO Hotwater industriberedare. Elementet är beräknad för drift i vatten, och måste inte tillföras el utan att beredaren är fylld upp. Vid torrkörning skadas elementen, och garantin bortfallar.

Internledningar fästas till elementen med nöt och kontranöt. Ledningar med öga-anslutning ska användas (se illustration infälld) för säker och stabil tillkoppling. Nöterna ska dras åt gott (använd mothåll på kontranöt) och återdras årligen, första gång etter ca. 3 månaders drift.

Elementens 3 värmerör är kopplat ihop med laskar (L). Elementens effekt kan vid behov reduceras genom att ta bort laskar. El-ledningarna kopplas då endast på en eller två värmerör genom att använda kopplingar med lik färg (röd, vit eller grön).

Målteckning, se baksidan.

Målteckning



For use only submerged in water

Heater marking 

This drawing may not, without our permission, be copied, shown to a third party or otherwise be used unauthorized. Offenders will be prosecuted according to law in force.

OSO Hotwater AS
 Industriveien 1
 3300 Hokksund - Norway
 Tel: +47 32 25 00 00
 oso@oso.no
 www.osohotwater.com

© Alle deler av denne dokumentasjonen er beskyttet av åndsverksloven og skal ikke reproduseres eller distribueres uten skriftlig avtale med produsenten. Forandringer forbeholdes.

