

Maxi Geocoil – MGC

600-1000 l.

SE



SÄKERHETSINFORMATION
FDV INFORMATION
MONTERINGSANVISNING

Manufactured by OSO Hotwater AS
Industriveien 1 - 3300 Hokksund - Norway
Tel: +47 32 25 00 00 / E-mail: oso@oso.no
www.osohotwater.com

11011411-04 - 04-2026

OSO
HOT WATER

INNEHÅLLSFÖRTECKNING

1. Säkerhetsinstruktioner	3
1.1 Allmän information.....	3
1.2 Säkerhetsinstruktioner för användaren.....	4
1.3 Säkerhetsinstruktioner för installatören.....	4
2. Produktbeskrivning	5
2.1 Produktidentifikation.....	5
2.2 Användningsområde.....	5
2.3 CE-märkning.....	5
2.4 Tekniska data.....	5
2.5 Reservdelar	5
3. Installationsinstruktioner	6
3.1 Produkter som omfattas av instruktionen.....	6
3.2 Vad som följer med i leveransen.....	6
3.3 Produktdimensioner.....	6
3.4 Krav på installationsplats	7
3.5 Rörinstallation.....	8
3.6 Elinstallation.....	10
4. Uppstart första gången	12
4.1 Påfyllning av vatten.....	12
4.2 Påslagning av el.....	12
4.3 Kontrollpunkter.....	12
4.4 Tömning av vatten	12
4.5 Leverans till slutanvändare.....	12
5. Bruksanvisning	13
5.1 Inställningar.....	13
5.2 Årlig kontroll.....	13
5.3 Underhåll.....	13
6. Felsökning	14
6.1 Fel och lösningar	14
7. Villkor för garanti	15
7.1 Garanti och garantiregistrering.....	15
7.2 Kundservice.....	15
8. Demontering av produkten	15
8.1 Demontering.....	15
8.2 Återvinning.....	15

1. SÄKERHETSINSTRUKTIONER

1.1 Allmän information

- Läs noga följande säkerhetsanvisningar innan du installerar, underhåller eller justerar ackumulatortanken.
- Personskada eller materiell skada kan uppstå om produkten inte är monterad eller används på avsett sätt.
- Spara den här handboken och andra relevanta dokument så att de är tillgängliga för framtida användning.
- Tillverkaren förutsätter att de medföljande säkerhets-, drifts- och underhållsinstruktionerna (slutanvändaren) följs, samt att monteringsanvisningarna följs gällande standarder och föreskrifter vid installationstidpunkten (installatör).



Symboler som används i den här bruksanvisningen:

VARNING	Risk för allvarlig skada eller dödsfall
HANTERAS VARSAMT	Risk för mindre eller måttlig skada på person eller egendom
FÖRBJUDET att göra	
MÅSTE göras	

1.2 Säkerhetsinstruktioner för användaren

⚠ VARNING	
⊘	Säkerhetsventilens överflöde får INTE förseglas eller anslutas.
⊘	Produkten får INTE modifieras eller ändras från dess ursprungliga tillstånd.
⊘	Barn får INTE leka med produkten och inte befinna sig i närheten av produkten obevakade.
❗	Underhåll/inställningar får endast utföras av personer över 18 år med tillräcklig kompetens

⚠ HANTERAS VARSAMT	
⊘	Produkten får inte utsättas för frost, övertryck, överspänning eller klorbehandling. Se garantivillkor.
⊘	Underhåll/inställningar får inte utföras av personer med nedsatt fysisk eller mental förmåga, om inte de har instruerats i hur produkten används av någon som ansvarar för deras säkerhet.

1.3 Säkerhetsinstruktioner för installatören

⚠ VARNING	
⊘	Säkerhetsventilens överflöde får INTE förseglas eller pluggas. Säkerhetsventil medföljer produkten.
❗	Eventuellt överflödesrör från säkerhetsventilen ska vara i lämplig dimension och omöjligt att stänga av. Leds frostfritt, neråtlutande och brutet till lämplig avlopp/golvbrunn.
❗	Gällande föreskrifter, standarder och denna monteringsanvisning måste följas.

⚠ HANTERAS VARSAMT	
❗	Produkten ska placeras i lokaler med avrinning/golvbrunn. Ansvar för följdskador gäller endast om detta följs.
❗	Produkten ska monteras lodrätt och vågrätt på golv eller vägg som kan hantera den totala vikten av produkten i drift. Se märkskylt.
❗	Produkten måste ha ett fritt serviceavstånd på 40 cm framför el-centralen/10 cm över högsta punkt.

2. PRODUKTBSKRIVNING

2.1 Produktidentifikation

Din produkts ID finns på märkskylten som sitter på produkten. Märkskylten innehåller information om produkten enligt EN 12897:2016 och EN 60335-2-21, samt annan användbar data. Se förklaring om överensstämmelse på www.osohotwater.com för mer information.

OSO:s produkter är designade och tillverkade enligt:

- Trycktanksstandard PED 2014/68/EU
- Säkerhetsstandard EN 60335-2-21
- Svetsstandard EN ISO 3834-2

OSO Hotwater AS har följande certifieringar:

- Kvalitet ISO 9001
- Miljö ISO 14001
- Arbetsmiljö ISO 45001

2.2 Användningsområde

Maxi Geocoil är tänkt att användas som ackumulator för tappvarmvatten med elektrisk toppbelastning. MGC är förberett för extern energikälla.

2.3 CE-märkning



CE-märket indikerar att produkten överensstämmer med gällande direktiv. Se förklaring om överensstämmelse på www.osohotwater.com för mer information.

Produkten överensstämmer med direktiven för:

- Lågspänning LVD 2014/35/EU
- Elektromagnetisk kompatibilitet EMC 2014/30/EU
- Tryckutrustning PED 2014/68/EU

Säkerhetsventil(erna) som används måste motsvara CE-reglementet och PED 2014/68/EU

2.4 Tekniska data

RSK nr	OSO produktnr.	Produktkod:	Kapacitet personer	Vikt kg.	Diameter x Höjd mm	Frakt vol. m ³	Faktisk vol. l.
683 1356	11009918	MGC 600 - 15 kW (2x7.5) / 3x400V + HX 4.6m ²	-	132	ø 800x2030	1.28	540
683 1357	11009922	MGC 1000 - 15 kW (2x7.5) / 3x400V + HX 7.0m ²	-	217	ø1000x2120	2.29	838
Förordning: 2017/1369/EU - Förordning: EU 812/2013 / Direktiv: 2009/125/EG - Förordning: EU 814/2013							
Värmeförlusttestad enligt standard: EN12897 : 2015							

2.5 Reservdelar

NRF-nr.	OSO-artikelnr.	Beteckning	Produktbeskrivning:	Dimension
8015187	11000887	RG 1 1/4"	Element - 7.5 kW / 3-fas Δ230/Y400V - 3-rörs - Incoloy 825	Längd 450 mm
8015899	11001069	TS2	Termostat - 59T/66T 50-75°C 1-fas	2-polig
	11000611	AN	Anod - 3/4"	Längd 800 mm
	11001171	Kopplingsledning	Internledning - 4#, lila	På rull
	11001182	Kopplingsledning	Internledning - 4#, svart, gaffel+öge	Längd 280 mm
	11001183	Kopplingsledning	Internledning - 4#, svart, gaffel/knekt+öge	Längd 280 mm
8004016	11001198	Kopplingsstycke	Ouneva - VC05-0012 5x1x2,5-35mm ²	
8015715	11001423	PT 3/4"	Säkerhetsventil - tryck&temp. 10 bar / 90-95°C - Caleffi	G3/4"M / G1/2"F

3. INSTALLATIONSINSTRUKTION

3.1 Produkter som omfattas av denna instruktion

Maxi Geocoil – MGC 600
Maxi Geocoil - MGC 1000

3.2 Vad som följer med i leveransen

Ref nr	Antal	Beskrivning
1	1	Akkumulatortank med elektrisk spetslast + coil
2	2	PT ventil 10 bar/90-95°C (medföljer)
3	1	Anod (fabriksmonterad)
4	1	El-central med element/termostater
5	1	Installationsinstruktioner (detta dokument)

Produkten levereras med 2 st. säkerhetsventiler. Installatör måste montera dessa på ett T-stycke (medföljer inte).

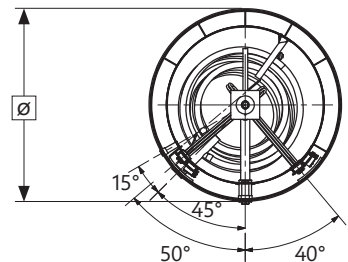
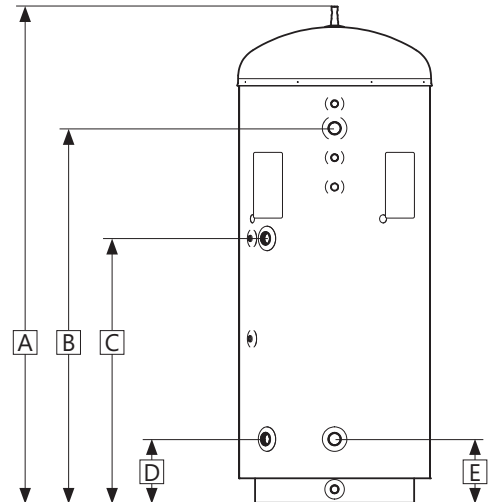
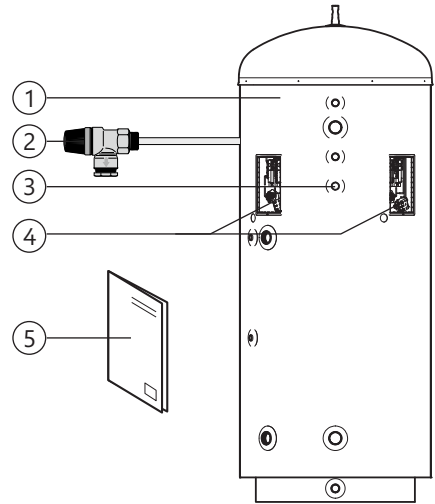
3.3 Produktdimensioner

Alla mått i mm.

Produkt.	A*	B VV	C Coil	D Coil	E KV	Ø
MGC 600	2030	1530	1080	260	260	800
MGC 1000	2120	1680	1130	310	310	1000

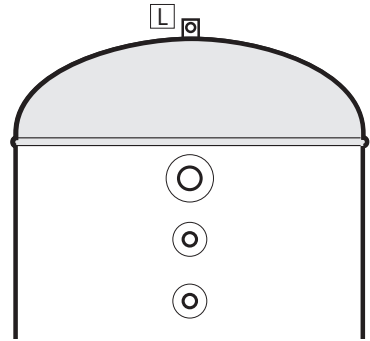
Tolerans +/- 5 mm.

*Tolerans +50 / -0 mm.



3.3.1 Intransport

Produkten måste transporteras försiktigt, med förpackning. Lyftögla (L) måste användas när produkten lyfts.



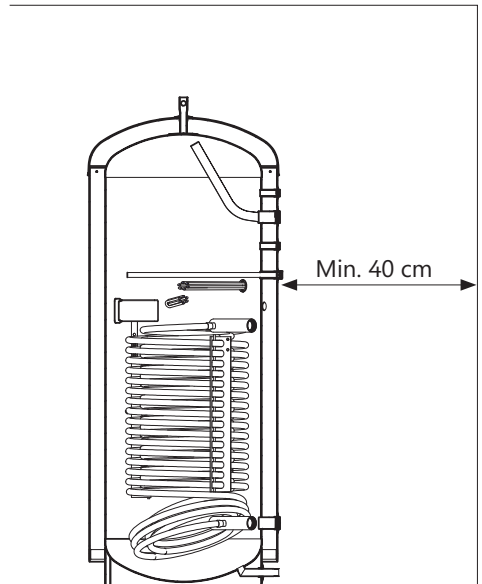
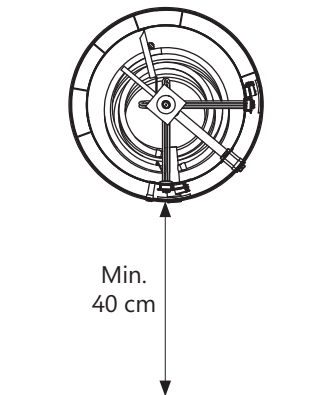
⚠ HANTERAS VARSAMT

Dysor, ventiler m.m. ska inte användas för att lyfta produkten eftersom detta kan orsaka funktionsfel.

3.4 Krav på installationsplats och placering

⚠ HANTERAS VARSAMT

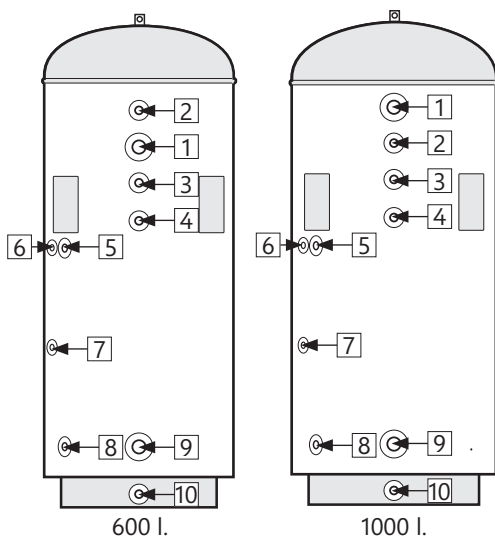
❗	Produkten ska placeras i lokaler med avrinning/golvbrunn. Ansvar för följdskador gäller endast om detta följs.
❗	Produkten ska placeras i en torr och permanent frostfri miljö.
❗	Produkten ska placeras på golv eller vägg som kan hantera den totala vikten av produkten i drift. Se märkskylt.
❗	Produkten måste ha ett fritt serviceavstånd på 40 cm framför el-centralen/10 cm över högsta punkt.
❗	Produkten ska vara lättillgänglig i huset för service och underhåll.



3.5 Rörinstallation

Produkten är avsedd att vara permanent ansluten till huvudvattenförsörjningen. Under installationen måste godkända rör i rätt storlek användas. Gällande föreskrifter och standarder måste följas.

Nr	Dimension	Anslutning beskrivning
1	G 1 1/2" F	Varmvatten ut
2	G 3/4" F	Säkerhetsventil
3	G 3/4" F	Varmvattencirkulation / termometer
4	G 3/4" F	Anod
5	G 1 1/2" F	Coilanslutning övre
6	G 1/2" F	Sensorficka
7	G 1/2" F	Sensorficka
8	G 1 1/2" F	Coilanslutning nedre
9	G 1 1/2" F	Kallvatten in
10	G 1" M	Avtappning



3.5.1 Ingående vattentryck, utgående temperatur
 Produktens effektivitet beror på ingående kallvattentryck. Vattentrycket bör vara på minst 2 bar och maximalt 6 bar hela dygnet. För högt vattentryck kan justeras genom att installera en tryckreduktionsventil.

Viktigt: Max. ingående vattentemperatur till OSO BS blandningscentral (tillval) är 90°C.

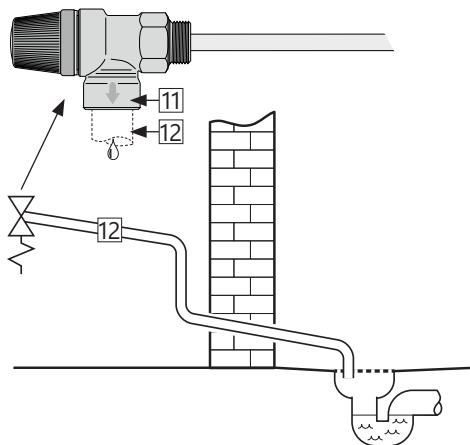
3.5.2 Rörmontering

- A) Rör i lämplig dimension läggs framför visade anslutningar och ansluts med lämpligt tätningsmedel. Anslutningar som inte används måste pluggas på ett lämpligt sätt.
- B) Produkten kan seriekopplas för ökad kapacitet i anläggningen. Använd OSO prefabricerade SRS grenrör. Se illustrationen.

3.5.3 Montering av överflödesrör

Ev. överflödesrör (12) av lämplig dimension leds till säkerhetsventil;

- Ansluts till överflödet (11) på säkerhetsventilen (3/4" invändig gänga).
- Leds oavstängningsbart, brutet och frostfritt med avrinning till lämplig avlopp/golvbrunn.



3.5.4 Tryckfallstabell coil

Produktinfo:		Tryckfall (mbar) vid volymflöde:							kv-verdi (m ² /t):
Produkt	Coil varm yta m ²	540 L/h (0,15L/s)	900 L/h (0,25 L/s)	1800 L/h (0,50 L/s)	2700 L/h (0,75 L/s)	3600 L/h (1,00L/s)	4500 L/h (1,25 L/s)	5400 L/h (1,50 L/s)	Volymflöde @ 1 bar tryckfall
MGC 600	4.6	6	14	41	87	150	221	314	
MGC 1000	7.0	2	6	23	55	99	144	203	

3.5.4 Monteringsinstruktion

⚠ HANTERAS VARSAMT	
❗	Produkten ska placeras i lokaler med avrinning/golvbrunn. Ansvar för följdskador gäller endast om detta följs.
❗	Produkten ska monteras lodrätt och vågrätt på golv som kan hantera den totala vikten av produkten i drift. Se märkskylt.
❗	Produkten måste ha ett fritt serviceavstånd på 40 cm framför el-centralen/10 cm över högsta punkt.

3.5.5 Monteringsrekommendation

REKOMMENDATION	
-	Om det maximala vattentrycket överstiger 6 bar per dag bör reduktionsventil och expansionstank monteras.

3.6 Elinstallation

Fast el. montage ska användas vid installation. Elinstallation ska utföras av auktoriserad elektriker. Gällande föreskrifter och standarder måste följas.

3.6.1 Elektriska komponenter





Komponent	Notera
Säkerhetstermostat	95°C termoutlösare
Arbetstermostat	50-75°C justerbar
Värmeelement	3-fas Δ 230/Y400V
Internledningar	Värmebeständig




3.6.2 Elektriska anslutningar i elbox

 VARNING
Kontinuerlig spänning finns vid anslutningspunkterna. Innan elektriskt arbete utförs måste strömförsörjningen brytas och säkras mot påsättning medan arbetet pågår.

- A) Nätsladden är ansluten till kopplingsstycket (1) enligt bilden. Nätsladdar ska säkras med lämplig dragavlastning.
- B) Interna ledningar från kopplingsstycket (1) till termostater samt kablar från termostater till element levereras fabriksmonterade.


3.6.5 Monteringsinstruktion

 VARNING	
	Produkten måste fyllas med vatten innan elen ansluts.
	Fast el. montage ska användas vid installation enligt bestämmelserna. Elinstallation ska utföras av auktoriserad elektriker. Komponenter för bortkoppling måste ingå i produktens el-montage enligt gällande standarder och föreskrifter.
	Strömkabeln ska kunna hantera 90°C kontinuerligt. Lämplig dragavlastning måste monteras.

 HANTERAS VARSAMT	
	Produkten måste ha ett fritt serviceavstånd på 40 cm framför el-centralen/10 cm över högsta punkt.
	Vid ev. skador på nätkabeln bör denna bytas ut mot en ny kabel med de korrekta specifikationerna för installationen. Allt el-arbete ska utföras av auktoriserad elektriker.

3.6.6 Monteringsrekommendation

REKOMMENDATION	
-	Auktoriserad elektriker ska beräkna rätt nätkabel och säkring enligt tillämpliga standarder och föreskrifter. Säkra att alla kablar ligger fritt, inte i kläm och att dom inte är skadade.

- C) Se till att jordkabeln (gul kabel med grön rand) är ansluten till jordningspunkten 

Locket över elcentralen ska vara korrekt monterad innan strömmen påsätts. Strömmen får inte sättas på förrän produkten har fyllts med vatten.

Minskad elektrisk effekt

Eleffekten i varje elcentral kan reduceras om så önskas. Se avsnitt 3.6.4. All elinstallation ska utföras av aut. elektriker.

3.6.3 Åtdragningsmoment

Komponent	Åtdragningsmoment
G1.1/4" värmeelement	60 Nm (+/- 5)
Termostatskruvar	2 Nm (+/- 0,1)
Muttrar på elementhuvud	2 Nm (+/- 0,1)
Skrubar på kopplingsstycket (1)	2,5-16 mm ² : 3 Nm 25-35 mm ² : 6 Nm

3.6.4 Reducerad el-effekt

Effekten i varje 7,5 kW el-central kan reduceras genom att ta bort laster från elementet, se illustrationer. Produkten levereras med två separata elcentraler som båda kan ändras. Elarbeten ska utföras av aut. elektriker.

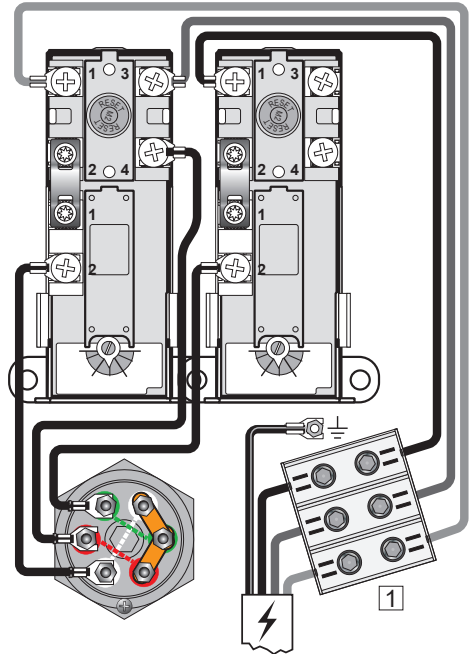
Elektriskt kopplingschema - STANDARD

7.5 kW - TN-C-S - 400V

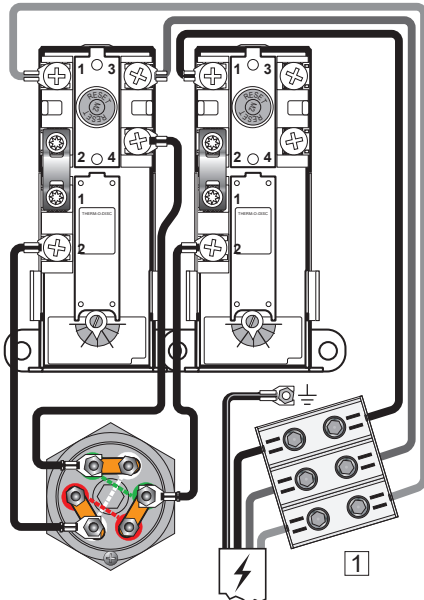
Produkten är utrustad med två identiska el-centraler. Viktigt: Neutral ledning är INTE möjlig!

⚠ VARNING

Kontinuerlig spänning finns vid anslutningspunkterna. Innan elektriskt arbete utförs måste strömförsörjningen brytas och säkras mot påsättning medan arbetet pågår.



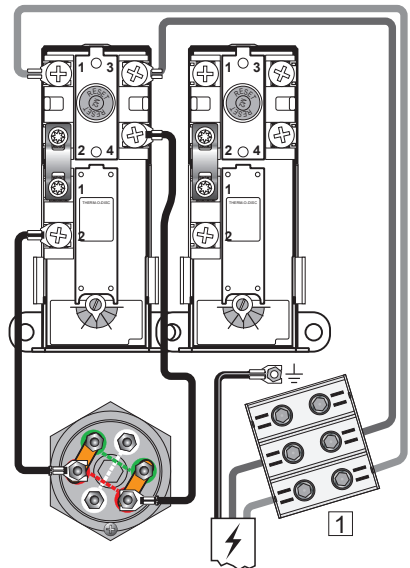
Alternativ anslutning IT-nät - endast Norge. Alternativ för reducerad effekt visas.



Elektriskt kopplingschema - ALTERNATIV

7.5 kW - 230V 3-fas IT

Produkten är utrustad med två identiska el-centraler.



5 kW 230V 1-fas IT:

Kabel från höger termostats till elementet tas bort. Byglarna på elementet är placerade som visas och kablarna från vänster termostats monterade som visas. Två av tre värmerör används. För 2,5 kW effekt: Ta bort byglarna.

4. IGÅNGSÄTTNING FÖRSTA GÅNGEN

4.1 Påfyllning av vatten

Kontrollera först att alla röranslutningar är korrekt utförda. Fyll sedan på behållaren enl. de behov och krav som anläggningen har. Se till att tanken luftas under fyllningen så att luftfickor undviks.

4.2 Påslagning av el

När beredaren är fylld med vatten kan elen sättas på.

A) Slå på brytare/säkring.

4.3 Kontrollpunkter

- A) Kontrollera att alla röranslutningar till/från produkten är täta och inte läcker.
- B) Kontrollera att strömförsörjningen för produkten inte riskerar att utsättas för mekanisk, termisk eller kemisk påverkan.
- C) Kontrollera att alla överflödesrör från säkerhetsventilen är oavstängningsbara, brott- och frostfria samt har avrinning.
- D) Kontrollera att produkten står stabilt både vågrätt och lodrätt.

4.4 Tömning av vatten

⚠ VARNING

Vattentemperaturen i produkten är 75°C, vilket innebär risk för skållning. Innan du tömmer måste en varmvattenkran öppnas till max tryck och temperatur i minst 3 minuter.

- A) Koppla bort strömmen.
- B) Stäng inkommande kallvattenförsörjning.
- C) Öppna en varmvattenkran till max – låt stå (förhindrar vakuum).
- D) Produkten töms via dräneringstapp (5)

Efter tömningen stängs dräneringstappen (5). Stäng alla öppna kranar.

4.5 Leverans till slutanvändare

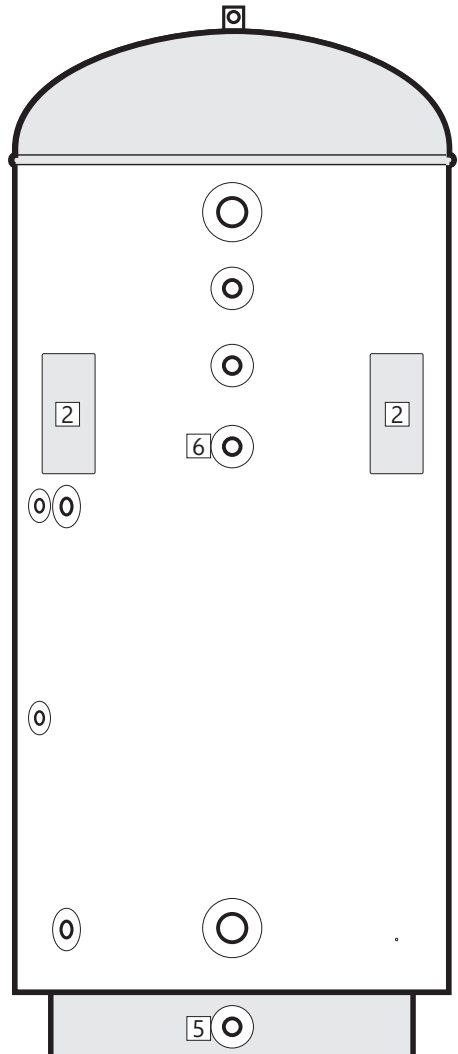
INSTALLATÖR SKA:

Informera slutanvändaren om säkerhetsanvisningar och underhållsinstruktioner.

Vägleda slutanvändaren gällande inställningar och tömning av produkten.

Överlämna denna monteringsinstruktion till slutanvändaren.

Ange kontaktinformation på produktens märkskylt.



5. BRUKSANVISNING

5.1 Inställningar

5.1.1 Inställning av termostat

Produktens termostater är inställbara från 50–75°C. Termostater bör inte ställas in lägre än under 60°C för att undvika bakteriell tillväxt. För att justera temperaturen:

- Koppla bort strömmen.
- Ta bort el-locket (2) med en skruvmejsel.
- Justera temperaturen på termostaten (3) med en skruvmejsel.

Sätt el-locket (2) på plats innan strömmen kopplas till.

5.1.2 Återställning av säkerhetstermostat

Produktens säkerhetstermostater utlöses om det finns risk för överhettning. För att återställa dem, stäng av strömmen, plocka bort ellocket (2) och tryck på den röda "RESET"-knappen (4). Om termostaten utlöses flera gånger, kontakta installatören.

5.2 Årlig kontroll

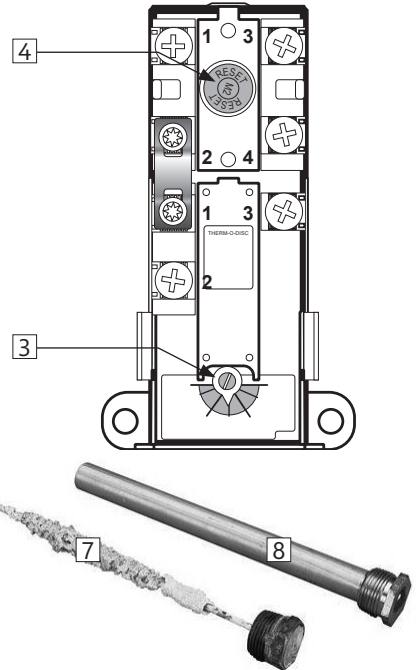
Produkten ska ha årlig kontroll av alla komponenter monterade på eller i tanken. Underhåll ska utföras av personer över 18 år med tillräcklig kompetens. Kontroll inkluderar:

- Kontroll av täthet vid anslutningar på alla komponenter och rörkopplingar. Återdras eller tätas på försvarligt sätt vid behov.
- Återdragningsmoment av alla elkopplingar i el-centralen:
 - Bryt strömförsörjningen och säkra att el inte kan påsättas medan arbetet utförs.
 - Demontera el-locket (2) och återdra alla elkopplingar, se återdragningsmoment i tabell 3.6.3. El-locket (2) ska återmonteras innan el påsätts.
- Kontroll av säkerhetsventil, se pkt. 5.3.
- Årlig kontroll av anod (6):
 - Koppla bort ström och stänga vattentillförsel.
 - Lösa ur trycket i tanken genom att öppna en vv-kran. Låt kranen stå öppen.
 - Tömma bereder genom anslutning (5).
 - Lossa anoden (6), dra ur och kontrollera.

Om reducerad som (7), byta till ny (8). Dra åt med moment enligt tabell 5.2.1.
e) Öppna vattentillförsel, vänta tills vatten flyter jämnt ur öppen vv-kran. Stänga kranen. El kan nu påsättas.

⚠ VARNING

Elboxen har kontinuerlig spänning. Innan elektriskt arbete utförs måste strömförsörjningen brytas och säkras mot påsättning medan arbetet pågår.



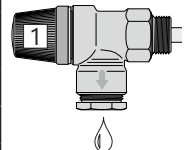
5.2.1 Åttdragningsmoment

Komponent	Åttdragningsmoment
Anode	30 Nm (+/- 3)

5.3 Underhåll

UNDERHÅLLSANVISNINGAR

⚠	Underhåll ska utföras av personer över 18 år med tillräcklig kompetens.
⚠	Årlig kontroll av säkerhetsventil:
-	Öppna ventilen i 1 minut genom att vrida plastratten (1) motsols tills ventilen öppnar.
-	Kontrollera visuellt att vattnet rinner fritt och ohindrad till avloppet.
-	JA = OK. Stäng ventilen genom att släppa ratten tillbaka till stängd position.
-	NEJ = INTE OK. Stäng strömförsörjningen/stäng av vattenförsörjningen. Kontakta installatör.



6. FELSÖKNING

6.1 Fel och lösningar

Om det uppstår problem med produkten under drift, kontrollera möjliga felkällor i tabellen nedan.

Om det råder osäkerhet om problemet, kontakta installatören (se produktens märkskylt) eller OSO Hotwater AS – se avsnitt 7.1.

FELSÖKNING		
Problem	Möjlig orsak till felet	Möjlig lösning
Det rinner/droppar från säkerhetsventilen/det finns ofta vatten på golvet vid beredaren på morgonen	Tryckreduceringsventil, vattentmätare eller tät backventil på vattenintaget.	Montera AX expansionstank som tar upp expansionen under uppvärmningen och installera tryckreduceringsventil för stabilt vattentryck i anläggningen.
	Vattentrycket i anläggningen är för högt.	Tryckreduceringsventilen är inställd enligt tankens förtryck. Kontakta auktoriserad installatör.
	Säkerhetsventilen är sliten eller det finns partiklar mellan membranet och ventilsåtet pga. orent vatten	Försök spola genom säkerhetsventilen med vatten. Öppna ventilen i ca 1 minut. Se avsnitt 5.2. Om ventilen fortfarande är igång måste ventilen bytas ut. Kontakta auktoriserad installatör.
	Läckage vid värmeelement.	Verifiera genom att a) bryta elförsörjningen, b) skruva av el-locket, c) visuellt kontrollera att läckaget kommer från värmeelementet. Om så är fallet, byt packning/värmeelement. Kontakta auktoriserad installatör.
Inget varmvatten	Strömförsörjningen är avbruten.	Kontrollera att säkringen är på/kontakten är inkopplad i vägguttaget/jordfelsbrytaren inte har stängts av.
	Termostaten har stängts av.	Tryck på "RESET"-knappen på säkerhetstermostaten, se "Bruksanvisning".
	Värmeelementet är defekt.	Byt ut värmeelementet. Kontakta auktoriserad installatör.
	Läckage på varmvattensrör	Verifiera genom att a) stänga av vattentillförseln, b) vänta 2–3 timmar, c) känna på tanken om den är varm i så fall kan det finnas läckage på varmvattensrör eller andra läckor. Kontakta auktoriserad installatör.
Inte tillräckligt med varmvatten	Stor konsumtion i anläggningen.	Byt till en större OSO-vattenvattenberedare. Kontakta auktoriserad installatör.
Inte tillräckligt hög temperatur	Termostaten är inställd på för låg temperatur.	Kontrollera termostaternas inställningar. Höj ev. upp till 75°C, se "Bruksanvisning".
	Överslag i kranar från kallt vatten till varmt vatten.	Kontakta auktoriserad installatör.
Säkring/jordfelsbrytare utlöses upprepa gånger	Eventuellt fel i räknarens elektriska system.	Verifiera genom att: a) Koppla bort strömmen, b) Skruva av el-locket, c) kontrollera strömboxen visuellt för eventuella problem. Om så är fallet, kontakta auktoriserad elektriker för kontroll. Montera el-lock.
Lång tid innan varmvattnet kommer till dräneringspunkten	Långa rörsträckor från beredare till dräneringsplats.	Montera cirkulationsledning eller värmekabel till VV-röret. Alt. montera eftervärmare vid dräneringspunkten. Kontakta auktoriserad installatör.
Rören slår när varmvattenkranen stängs	Stor tryckökning när kranen stängs snabbt.	Helt normalt. Montera AX-expansionskärl om det är besvärligt. Kontakta auktoriserad installatör.

7. GARANTIVILLKOR - gäller endast Sverige

1. Omfattning

OSO Hotwater AS (nedan kallad OSO) garanterar att Produkten under en period på fem år från inköpsdatum är: i) tillverkad enligt OSO:s specifikationer, ii) fri från defekter i material och utförande, förutsatt att följande villkor följs. Alla komponenter är garanterat fria från defekter i material och utförande i 2 år.

Garantin är frivilligt förlängd av OSO till 5 år för den rostfria trycktanken. Den utökade garantin gäller uteslutande för produkter som köps av konsumenten, installeras för privat bruk, är installerad av en licensierad rörinstallatör och distribuerad av OSO eller en återförsäljare som ursprungligen köpte produkten från OSO.

Garantin för produkter som köps av kommersiella enheter eller installeras för kommersiellt bruk regleras uteslutande av gällande leveransvillkor och följande garantikrav och begränsningar.

2. Täckning

Om ett fel uppstår och ett giltigt anspråk erhålls inom den lagstadgade garantiperioden, ska OSO, efter eget gottfinnande och inom lagens gränser, endera; i) reparera felet, eller; ii) ersätta den defekta produkten med en ny som är identisk eller likvärdig i funktion, eller iii) återbetala inköpspriset för produkten.

Om ett fel inträffar och ett giltigt anspråk tas emot efter den lagstadgade garantiperioden har löpt ut, men inom den utökade garantiperioden, kommer OSO kostnadsfritt att leverera en ny produkt som är identisk med eller har en motsvarande funktion som den defekta. OSO kommer i sådana fall inte att täcka några andra kostnader i samband med utbytet.

Produkter eller delar som byts ut i samband med garantianspråk blir OSO:s egendom. Den ersatta produkten eller delen resulterar inte i en förlängning av den ursprungliga garantiperioden.

3. Förutsättningar

Produkten är anpassad för vattenkvalitet från de flesta offentliga vattenverk. Vissa vattenkvaliteter (se nedan) kan dock ha mycket negativ effekt (resultera i korrosion) på produktens förväntade livslängd. Vid osäkerhet om vattenkvaliteten ska det lokala vattenverket kunna ge de uppgifter som krävs.

Denna garanti gäller endast om följande villkor följs:

- Produkten har installerats enligt de medföljande installationsanvisningarna och alla relevanta föreskrifter, regler, normer och krav som gäller vid installationstillfället.
- Produkten har inte modifierats, ändrats eller utsatts för onormal påverkan och inga monterade eller levererade delar från fabriken har tagits bort.
- Produkten har varit tillkopplad offentligt strömförsörjning och att det inte har använts extern strömstyrningsenhet på produkten eller produktens strömförsörjning om denna enhet inte är godkänd av OSO.
- Produkten har bara varit ansluten till offentligt vattenverk,

och har använts regelbundet, och vattenkvaliteten är enligt följande:

- Klorider < 75 mg / L*
- Konduktivitet (EC) vid 25 °C < 230 µS / cm*

*Vid högre värden ska anod monteras innan produkten fylls med vatten.

- Värmeelementet har inte utsatts för vatten med hårdhet över 5°dH (90 mg/L CaCO₃).
- Alla former av desinficering av rörledningarna har utförts utan att påverka produkten. Produkten måste isoleras från kemiskt behandlat vatten.
- Produkten har använts regelbundet från installationsdatumet. Om produkten inte ska användas i 60 dagar eller mer måste den tömmas.
- Service och underhåll har utförts av en sakkunnig person enligt medföljande installationsinstruktioner och alla relevanta tekniska föreskrifter. Alla komponenter som har använts i samband med service är äkta OSO-reservdelar.
- Alla garantikostnader har godkänts skriftligen av OSO innan de uppkommer.
- Inköpskvitto och/eller kvitto på installationen, ett vattentest och den defekta produkten görs tillgängliga för OSO på begäran.

Om ovanstående villkor inte följs kan detta resultera i skador på produkten och efterföljande vattenläckage.

4. Begränsningar

Garantin omfattar inte:

- Alla former av fel eller kostnader som uppstår till följd av felaktig installation, underlåtenhet att upprätthålla, försumelse, felaktig användning, ändring eller reparation som utförts felaktigt eller fel som uppstår genom modifiering av produkten från dess ursprungliga form.
- Vissa former av följdskador eller indirekt förlust på grund av produktfel eller utebliven leverans från produkten.
- Alla typer av skador orsakade av frost, belastning, överspänning, ej godkänd strömstyrning, torrkokning eller klorbehandling.
- Fel i samband med stillastående vatten om produkten inte har använts på > 60 dagar i sträck.
- Anslutna rörledningarna eller utrustning som är ansluten till Produkten.
- Transportskador. Transportören ska underrättas om sådana skador vid mottagandet.
- Kostnader på grund av att produkten inte är lättillgänglig för service.

Denna garanti begränsar inte köparens lagstadgade rättigheter på något sätt.

A) Installatören som levererade produkten.

B) OSO Hotwater AS: Tfn 32 25 00 00
oso@oso.no / www.oso.no

7.1 Kundservice

Vid problem som inte har gått att lösa med hjälp av felsökningsguiden i denna monteringsanvisning, (avsnitt 6.1) kontakta antingen:

8. DEMONTERING AV PRODUKTEN

8.1 Demontering

- A) Koppla från värmekällan.
- B) Stäng inkommande kallvattenförsörjning.
- C) Töm produkten på vatten – se avsnitt. 4.4.
- D) Koppla bort alla röranlutningar.
- E) Produkten kan nu tas bort.

8.2 Återvinning

Denna produkt är återvinningsbar och bör levereras till en miljöåtervinningsstation. Om produkten ersätts av en ny kan installatören ta med den gamla för återvinning.



OSO Hotwater AS

Industriveien 1
3300 Hokksund - Norway
Tel: +47 32 25 00 00
oso@oso.no
www.osohotwater.com

© Alla delar av denna monteringsanvisning är upphovsrättsskyddade och får inte reproduceras eller distribueras utan skriftligt avtal med tillverkaren. Endast tillverkaren har rätt att införa ändringar.