

Optima Geocoil - OGC

300 l.

SE



SÄKERHETSINFORMATION
FDV-INFORMATION
MONTERINGSANVISNING
TDS – TEKNISKT DATABLAD

Tillverkad av OSO Hotwater AS
Industriveien 1 – 3300 Hokksund – Norge
Tel: +47 32 25 00 00 / E-post: oso@oso.no
www.osohotwater.com

11013779-03 - 08-2025

OSO
HOT WATER

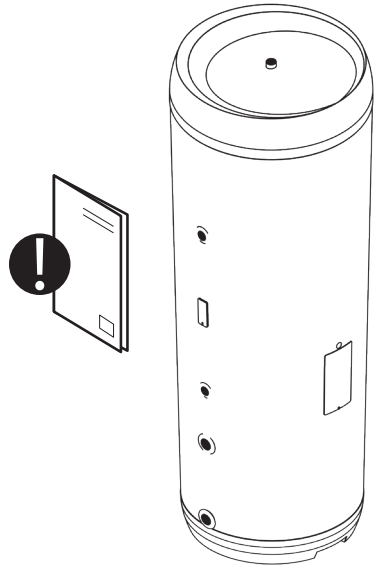
INNEHÅLLSFÖRTECKNING

1. Säkerhetsinstruktioner	3
1.1 Allmän information.....	3
1.2 Säkerhetsinstruktioner för användaren	4
1.3 Säkerhetsinstruktioner för installatören	4
2. Produktbeskrivning	5
2.1. Produktidentifikation	5
2.2. Användningsområde.....	5
2.3. CE-märkning.....	5
2.4. Tekniska data	5
2.5. ErP-data (TDS)	5
3. Installationsinstruktioner	6
3.1. Produkter som omfattas av instruktionen	6
3.2. Vad som följer med i leveransen.....	6
3.3. Produktdimensioner	6
3.4. Anslutningshöjder.....	6
3.5. Krav på installationsplats	7
3.6. Rörinstallation.....	8
3.7. Elinstallation.....	10
4. Uppstart första gången	14
4.1. Påfyllning av vatten	14
4.2. Påslagning av el.....	14
4.3. Inställning av blandningsventil.....	14
4.4. Kontrollpunkter.....	14
4.5. Tömning av vatten	14
4.6. Leverans till slutanvändare	14
5. Bruksanvisning	15
5.1. Inställningar	15
5.2. Årlig kontroll.....	15
5.3. Underhåll.....	15
6. Felsökning	16
6.1. Fel och lösningar	16
7. Garantivillkor	18
7.1. Garanti och garantiregistrering.....	18
7.2. Kundservice.....	18
8. Demontering av produkten	18
8.1. Demontering.....	18
8.2. Återvinning.....	18
9. Systemklassificering	19
9.1. Energimärkning av värmesystem.....	19

1. SÄKERHETSINSTRUKTIONER

1.1 Allmän information

- Läs noga följande säkerhetsanvisningar innan du installerar, underhåller eller justerar vattenvärmaren.
- Personskada eller materiell skada kan uppstå om produkten inte är monterad eller används på avsett sätt.
- Spara den här handboken och andra relevanta dokument så att de är tillgängliga för framtida användning.
- Tillverkaren förutsätter att de medföljande säkerhets-, drifts- och underhållsinstruktionerna (slutanvändaren) följs, samt att monteringsanvisningarna följs gällande standarder och föreskrifter vid installationstidpunkten (installatör).



Symboler som används i den här bruksanvisningen:

VARNING	Risk för allvarlig skada eller dödsfall
HANTERAS VARSAMT	Risk för mindre eller måttlig skada på person eller egendom
	FÖRBJUDET att göra
	MÅSTE göras

1.2 Säkerhetsinstruktioner för användaren

⚠ VARNING	
⊘	Säkerhetsventilens överflöde får INTE förseglas eller anslutas.
⊘	El-locket på produktens framsida får INTE täckas över.
⊘	Produkten får INTE modifieras eller ändras från dess ursprungliga tillstånd.
⊘	Barn får INTE leka med produkten och inte befinna sig i närheten av produkten obehövligt.
❗	Produkten måste fyllas med vatten innan elen ansluts.
❗	Underhåll/inställningar får endast utföras av personer över 18 år med tillräcklig kompetens

⚠ HANTERAS VARSAMT	
⊘	Produkten får inte utsättas för frost, övertryck, överspänning eller klorbehandling. Se garantivillkoren.
⊘	Underhåll/inställningar får inte utföras av personer med nedsatt fysisk eller mental förmåga, om inte de har instruerats i hur produkten används av någon som ansvarar för deras säkerhet.

1.3 Säkerhetsinstruktioner för installatören

⚠ VARNING	
⊘	Säkerhetsventilernas överflöde ska INTE tätas eller pluggas.
❗	Utloppsriöret från alla säkerhetsanordningar ska vara minst en rörstorlek större än säkerhetsanordningens nominella utloppsstorlek (<9m längd). Utloppsriöret ska ha kontinuerligt fall för att dränera, och vara avbrottsfritt och frostfritt hela tiden.
❗	Elförsörjningen till varmvattenberedaren ska utföras i enlighet med gällande lokala föreskrifter och bästa praxis av en kvalificerad elektriker. Produkten är avsedd för permanent drift.
❗	Strömkabeln ska kunna hantera 90°C. Dragavlastning måste monteras.
❗	Produkten måste fyllas med vatten innan elen ansluts.
❗	Gällande föreskrifter, standarder och denna monteringsanvisning måste följas.

⚠ HANTERAS VARSAMT	
❗	Produkten ska placeras i ett rum med golvvavlop. Tillverkaren tar inget ansvar alls om denna bestämmelse inte följs.
❗	Produkten ska monteras lodrätt och vågrätt på golv eller vägg som kan hantera den totala vikten av produkten i drift. Se märkskylt.
❗	Produkten måste ha ett fritt serviceavstånd på 40 cm framför el-locket/10 cm över högsta punkt.

2. PRODUKTBSKRIVNING

2.1 Produktidentifikation

Din produkts ID finns på märkskylten som sitter på produkten. Märkskylten innehåller information om produkten enligt EN 12897:2016 och EN 60335-2-21, samt annan användbar data. Se förklaring om överensstämmelse på www.osohotwater.com för mer information.

OSO:s produkter är designade och tillverkade enligt:

- Trycktanksstandard EN 12897:2016
- Säkerhetsstandard EN 60335-2-21
- Svetsstandard EN ISO 3834-2

OSO Hotwater AS har följande certifieringar:

- Kvalitet ISO 9001
- Miljö ISO 14001
- Arbetsmiljö ISO 45001

2.2 Användningsområde

Optima OGC är konstruerad för att leverera varmvatten och vattenburen värme från el och/eller externa energikällor.

OC 300 kan användas med VP med tappvattnetsprioritering. Det nedre facket används för värmesystem. Det övre facket används för bruksvatten. OGC-serien levereras med elektrisk backup.

2.3 CE-märkning



CE-märket indikerar att produkten överensstämmer med gällande direktiv. Se förklaring om överensstämmelse på www.osohotwater.com för mer information.

Produkten överensstämmer med direktiven för:

- Lågspänning LVD 2014/35/EU
- Elektromagnetisk kompatibilitet EMC 2014/30/EU
- Tryckutrustning PED 2014/68/EU

Säkerhetsventil(er) som används måste vara CE-märkta och överensstämma med PED 2014/68/EU.

2.4 Tekniska data

RSK-nr.	Produktkod:	Kapacitet personer	Vikt kg.	Dia. x Höjd mm.	Frakt vol. m ³	Volym 40°C vatten	Termostat inst. °C
693 5011	OGC 300 - 3kW - 1x230V+HX 1,8m ²	-	63	ø595x1760	0,64	375	75

Produkterna är kategoriserade som IP21.

2.5 ErP data – Technical Data Sheet

Varumärke	OSO Modellnr	Modellnamn	Faktisk volym L	Värmeförlust W	ErP klassning
OSO Hotwater AS	11009417	OGC 300	223/62	54	B
Förordning: 2017/1369/EU – Förordning: EU 812/2013		Direktiv: 2009/125/EU – Förordning: EU 814/2013			
Värmeförlusttestad enligt standard EN 12897:2016					

3. INSTALLATIONSINSTRUKTIONER

3.1 Produkter som omfattas av denna instruktion

Optima OGC 300

3.2 Vad som följer med i leveransen

Ref no.	Antall	Beskrivelse
1	1	Varmvattenberedare
2	1	Installationsinstruktioner (detta dokument)
3	2	Sensorficka (fabriksmonterad)
4	2	Termostat
5	1	Värmeelement
6	1	PG-dragavlastare
7	1	Säkerhetsventil övre fack (fabriksmonterad)
8	3	Ställben (fabriksmonterade)

3.3 Produktdimensioner

Alla mått i mm.

Produkt	A	B	C	ø
OGC 300	0-40	1753	766	595

Tolerans +/- 5 mm (gäller inte för mått A).

3.4 Anslutningshöjder

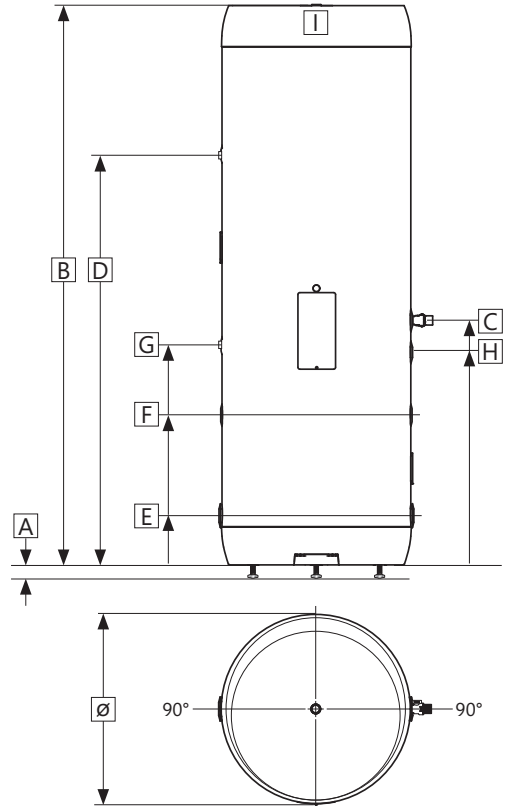
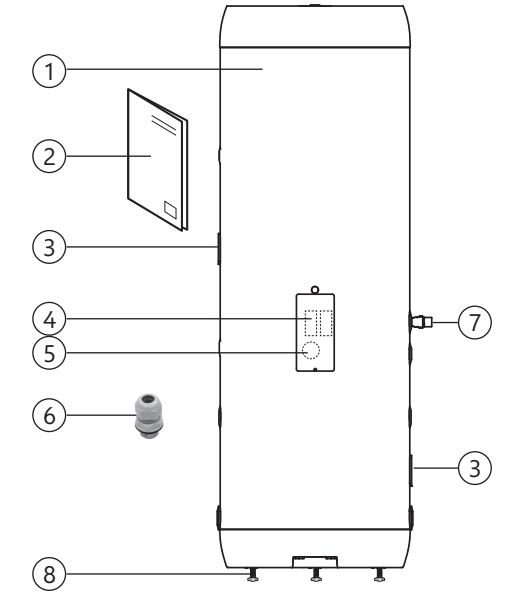
Alla mått i mm.

Produkt	D	E	F	G	H	I
OGC 300	1286	154	469	686	666	1753

Tolerans +/- 5 mm.


3.4.1 Anslutningar – dimension och funktion

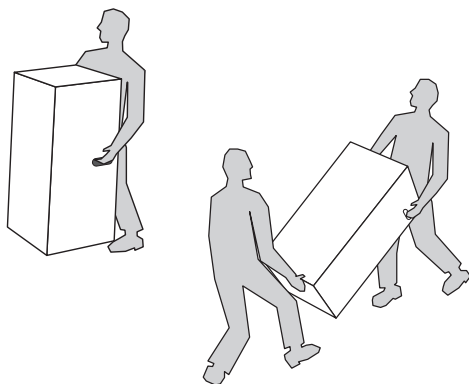
Anslutning	Dimension	Funktion
C	G 3/4" F	Säkerhetsventil övre fack
D	G 3/4" F	Coilanslutning övre
E	G 1" F	Tur/retur nedre fack
F	G 1" F	Tur/retur nedre fack
G	G 3/4" F	Coilanslutning nedre
H	G 3/4" F	Kallvatten in
I	G 3/4" F	Varmvatten ut









3.4.2 Intransport

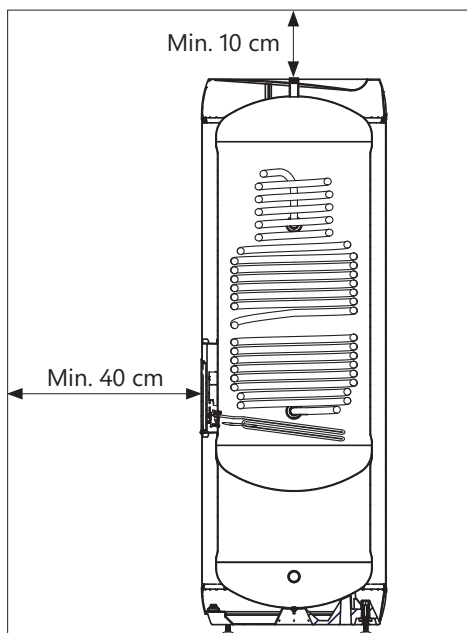
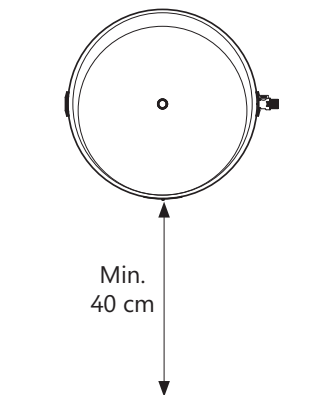
Produkten ska transporteras och hanteras var-samt enligt bilden, i emballage. Använd handta-gen på lådan.

 HANTERAS VARSAMT
Dysor, ventiler m.m. ska inte användas för att lyfta produkten eftersom detta kan orsaka funk-tionsfel.



3.5 Krav på installationsplats och placering

 HANTERAS VARSAMT	
	Produkten ska placeras i ett rum med avlopp/golvbrunn. Tillverkaren tar inget ansvar alls om denna bestämmelse inte följs.
	Produkten ska placeras i en torr och permanent frostfri miljö.
	Produkten ska placeras på golv eller vägg som kan hantera den totala vikten av produkten i drift. Se märkskylt.
	Produkten måste ha ett fritt serviceavstånd på 40 cm framför el-locket/10 cm över högsta punkt.
	Produkten ska vara lättillgängligt installerad i bostaden för service och underhåll.



3.6 Rörinstallation

Produktens kranvattenmagasin (övre) är avsedd att vara permanent ansluten till huvudvattenförsörjningen. För installation ska godkända rör med rätt dimensioner användas. Gällande standarder och föreskrifter måste följas.

Produkt	KALLVATTEN (4)	VARMVATTEN (1)	Överflöde (3)
OGC 300	G 3/4" F	G 3/4" F	G 3/4" F

3.6.1 Ingående vattentryck

Produktens effektivitet beror på ingående kallvattentryck. Vattentrycket bör vara på minst 2 bar och maximalt 6 bar hela dygnet. För högt vattentryck kan justeras genom att installera en tryckreduktionsventil.

I värmemagasinet (nedre) får trycket inte överstiga 3 bar.

3.6.2 Montering av kall- och varmvattensrör (KV-VV) och överflödesrör

A) KV- och VV-rör av lämplig dimension och kvalitet dras respektive till anslutningarna (1) och (4) och ansluts med ett lämpligt tätningemedel. Se avsnitt 3.6.3 för åtdragningsmoment.

B) Eventuellt överflödesrör (2) i lämplig dimension leds till säkerhetsventil:

- Ansluts till SV 3/4" invändig gänga.
- Ska vara omöjligt att stänga av. Leds frostfritt, neråtlutande och brutet till lämplig avlopp/golvbrunn. Se illustration.

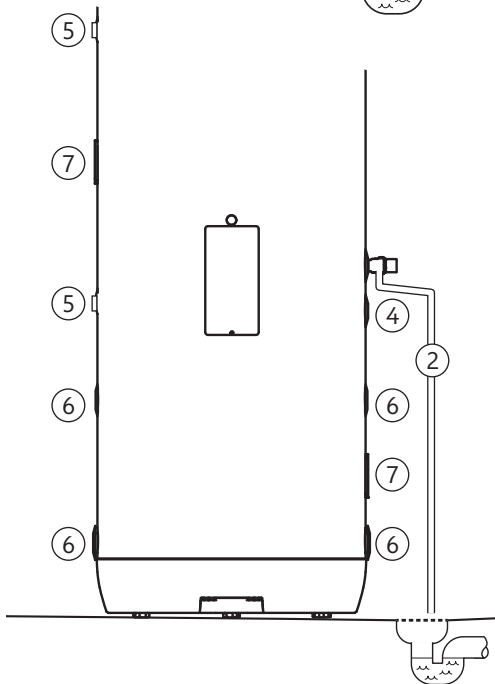
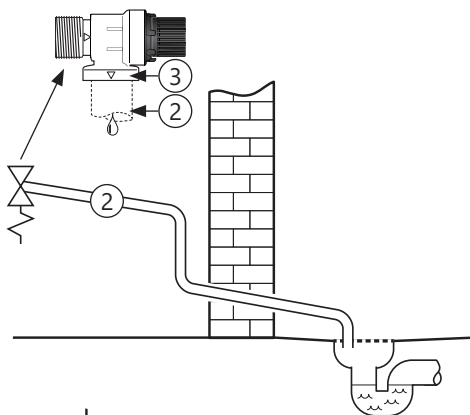
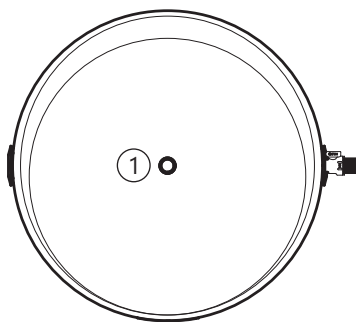
3.6.3 Åtdragningsmoment

Komponent	Åtdragningsmoment
Ansl. KV/VV, coil och säkerh. ventil	30 Nm (+/- 3)
Tur/retur anslutningar nedre mag.	60 Nm (+/- 5)

3.6.4 Installation av tur/returrör

Rör av lämplig dimension och kvalitet leds till tur-/returanslutningar till coil (5) och nedre magasin (6) efter behov. Monteras med lämplig gängtätning. Se till att all luft evakueras från coil när den fyllas.

En säkerhetsventil lämplig för systemets konfiguration ska placeras på lämplig plats i värmekretsen från nedre magasin (medföljer ej). Anslutningsmått, se avsnitt 3.4.1.



3.7 Elinstallation

Fast el. montage ska användas vid installation av OGC värmecentral. Elinstallation ska utföras av auktoriserad elektriker. Gällande föreskrifter och standarder måste följas.

3.7.1 Elektriska komponenter

Komponent	Notera
Säkerhetstermostat	85°C termoutlösare
Arbetstermostat	50-75°C justerbar
Värmeelement	1fas 230V 1-rörs
Internledning	Värmebeständig

3.7.2 Elektriska anslutningar i elcentral

⚠ VARNING

Kontinuerlig spänning finns vid anslutningspunkterna i elcentralen. Innan elektriskt arbete utförs måste strömförsörjningen brytas och säkras mot påsättning medan arbetet pågår.

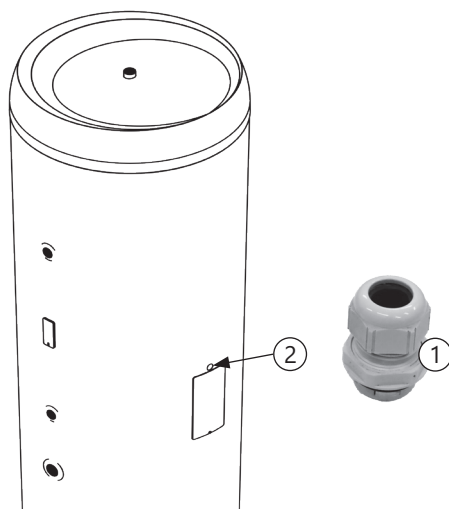
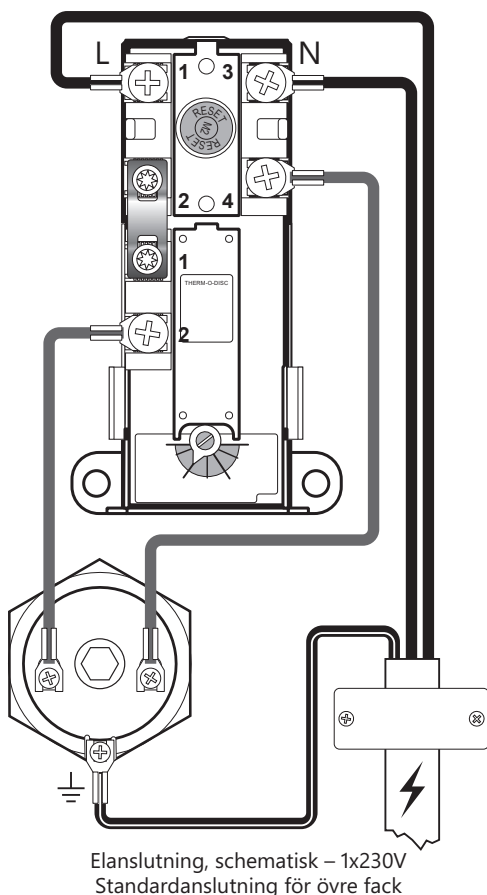
- A) Fasledare (L) ansluts till punkt "1" på säkerhetstermostat.
- B) Neutral ledning (N) är ansluten till punkt "3" på säkerhetstermostat.
- C) Gul ledning med grön rand (⊕) - Jord - är ansluten till anslutningspunkt på värmelementen (hexagonal mässing)
- D) Intern ledning från element till termostat är kopplad till resp punkt "4" på säkerhetstermostaten och punkt "2" på arbetstermostaten. Se illustration.

3.7.3 Dragavlastare

Dragavlastare (1) medföljer produkten och ska monteras i ett prefabricerat hål för kabeln (2). Allt elarbete ska utföras av aut. elektriker.

3.7.4 Åtdragningsmoment

Komponent	Åtdragningsmoment
G 1.1/4" värmeelement	60 Nm (+/- 5)
Termostatskruvar	2 Nm (+/- 0,1)
Skrivar på elementhuvud	2 Nm (+/- 0,1)



3.7.5 Monteringsinstruktion

⚠ VARNING	
❗	Produkten måste fyllas med vatten innan elen ansluts. Den övra tanken ska fyllas först.
❗	Fast el. montage ska användas vid installation. Elinstallation ska utföras av auktoriserad elektriker. Frånkopplingskomponenter måste ingå i den fasta elinstallationen i enlighet med gällande standarder och föreskrifter. Produkten är avsedd för permanent drift.
❗	Strömkabeln ska kunna hantera 90°C kontinuerligt. Dragavlastning måste monteras.

⚠ HANTERAS VARSAMT	
❗	Produkten måste ha ett fritt serviceavstånd på 40 cm framför el-locket/10 cm över högsta punkt.
❗	Vid en eventuell skada på nätkabeln ska denna bytas ut mot en kabel av en kvalitet som uppfyller installationskraven. Byte ska utföras av auktoriserad elektriker.

3.7.6 Monteringsrekommendation

REKOMMENDATION	
-	Nätsladdar dras in i elcentralerna via förfabricerade hål i manteln (1) och (2). Hålen är dimensionerade för montering av medföljande dragavlastare (3) och (4).
-	För elcentral med $\leq 3\text{kW}$ effekt, bör $\geq 15\text{A}$ säkring/ $\geq 2,5\#$ kabel användas (230V). Se till att alla kablar och strömförsörjning till produkten inte riskerar att utsättas för mekanisk, termisk eller kemisk påverkan.

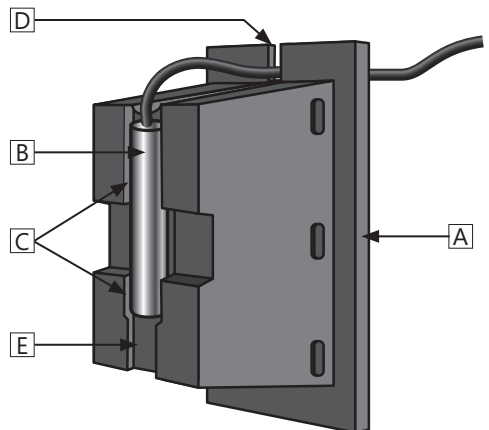
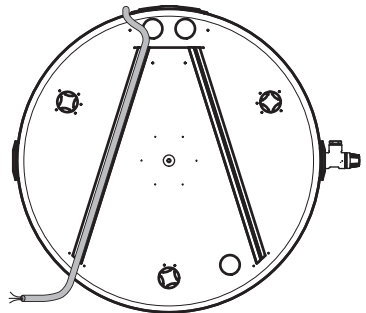
Strömförsörjningskabeln till produkten kan döljas och skyddas i färdiga kanaler i produktens botten, se bild.

Produkten ska installeras med fast elanslutning.

3.7.8 Installation av temperatursensor

Produkten är utrustad med ett temperatursensorfäste som möjliggör installation av en temperatursensor på 6 eller 8 mm. För att installera temperatursensorn, följ instruktionerna nedan.

1. Ta bort temperatursensorfästet (A) från tankkroppen genom att greppa det och dra rakt ut.
2. Sätt in temperatursensorn (B) ordentligt i de lämpliga spårerna i sensorfästet och placera temperatursensorkabeln i kabelfacket (D). En 8 mm sensor (visas) passar i de övre spårerna (C) medan en 6 mm sensor passar i det undre spåret (E).
3. Sätt tillbaka sensorfästet i tankkroppen och se till att fästet sätts in helt för att upprätta korrekt kontakt mellan sensorn och tankens inneryta i rostfritt stål. Kontrollera att sensorkabeln är korrekt placerad i kabelfacket (D) för att undvika eventuella skador på kabeln.



4. UPPSTART FÖRSTA GÅNGEN

4.1 Påfyllning av vatten (övre magasin först!)

- 1) Övre magasin: Kontrollera först att alla röranslutningar är korrekt utförda. Gör sedan följande:
 - A) Öppna en varmvattenkran – låt den stå öppen
 - B) Öppna kallvattenförsörjningen till produkten. Kontrollera att vattnet från den öppna vattenkranen rinner fritt utan några luftavbrott.
 - C) Stäng varmvattenkranen.
- 2) Nedre magasin: Fylls enligt den externa värmekällans/värmesystemets anvisningar. Se till att ventiler kretsen när du fyller så att luftfickor undviks.
- 3) Coilen (3) fylls enl den externa värmekällans instruktioner. Se till att ventiler kretsen vid påfyllning så att luftfickor undviks.

4.2 Påslagning av el

När beredaren är fylld med vatten kan elen sättas på.

- A) Slå på brytare/säkring.

4.3 Kontrollpunkter

- A) Kontrollera att alla röranslutningar till/från produkten är täta och inte läcker.
- B) Kontrollera att strömmen till produkten inte riskerar att utsättas för mekanisk, termisk eller kemisk påverkan.
- C) Kontrollera att eventuellt överflödesrör från säkerhetsventilen inte går att stänga, är oskadad och ligger frostfritt till avrinning/golvbrunn.
- D) Kontrollera att produkten står stabilt både vågrätt och lodrätt.

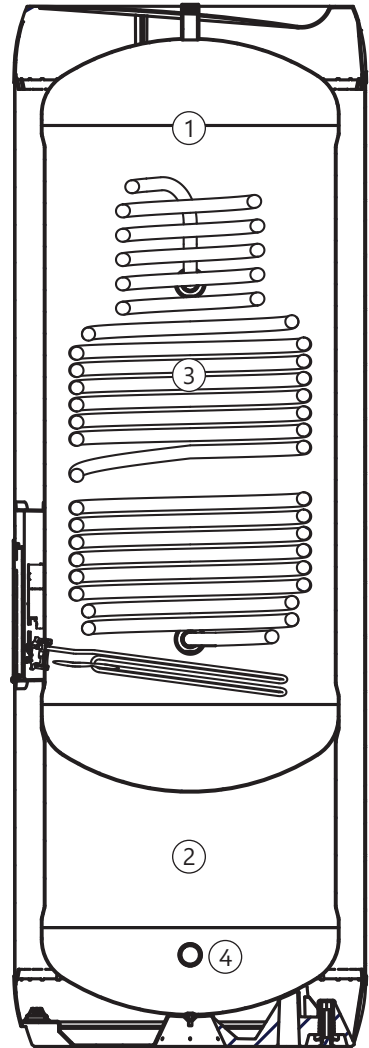
4.4 Tömning av vatten

⚠ VARNING

Vattentemperaturen i produkten är 75°C, vilket innebär risk för skällning. Innan du tömmer måste en varmvattenkran öppnas till max tryck och temperatur i minst 3 minuter.

Övre magasin:

- A) Koppla bort strömförsörjningen.
- B) Stäng inkommande kallvattenförsörjning.



- C) Öppna en varmvattenkran på max – låt stå (förhindrar vakuum).
- D) Vrid ratten på säkerhetsventilen (5) ca 90 grader till öppet läge. Produkten töms.

Efter tömningen, stäng säkerhetsventilen genom att vrida ratten (5) ytterligare medurs. Stäng alla öppna kranar. Justera blandningsventilen till originalinställningen.

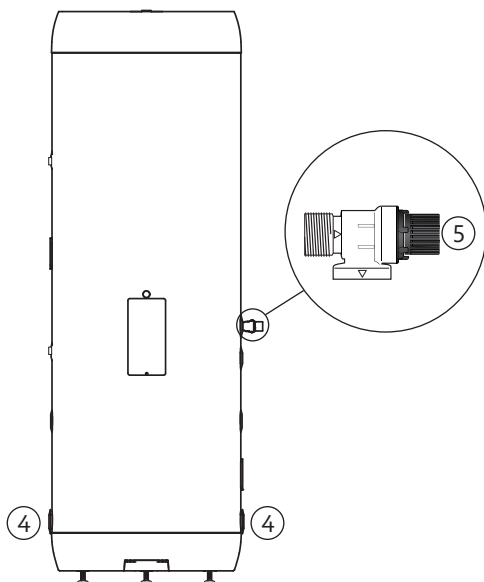
Nedre magasin:

Om extern värmekälla har monterats följs tömningsanvisningarna för denna. Vid enbart eldrift: Koppla bort strömmen. Skruva loss nedre anslutning på nedre magasin (4). Öppna ev. luftkran eller säkerställ annan luftning.

Tömning av coilen:

Följ stängningsinstruktionerna för ansluten extern värmekälla. Lossa röret till den nedre coilanslutningen.

Om det finns behov av snabbare tömning av det övre magasinet kan säkerhetsventilen demonteras genom att skruva den ur kopplingen. Efter tömning skal säkerhetsventilen återmonteras med lämpligt tätningsmedel. Se avsnitt 3.6.3 för åtdragningsmoment.



4.6 Leverans till slutanvändare

INSTALLATÖR SKA:
Informera slutanvändaren om säkerhetsanvisningar och underhållsinstruktioner.
Vägleda slutanvändaren gällande inställningar och tömning av produkten.
Överlämna denna monteringsinstruktion till slutanvändaren.
Ange kontaktinformation på produktens märkskylt.

5. BRUKSANVISNING

5.1 Inställningar

5.1.1 Inställning av termostat

Produktens termostat är inställbar från 50–75°C. Termostaten bör inte ställas in lägre än under 65°C för att undvika bakteriell tillväxt. För att justera temperaturen:

- Koppla bort strömmen.
- Ta bort el-locket med en skruvmejsel.
- Justera temperaturen på termostaten (7) med en skruvmejsel.

Sätt el-locket på plats innan strömmen kopplas till.

5.1.2 Återställning av säkerhetstermostat

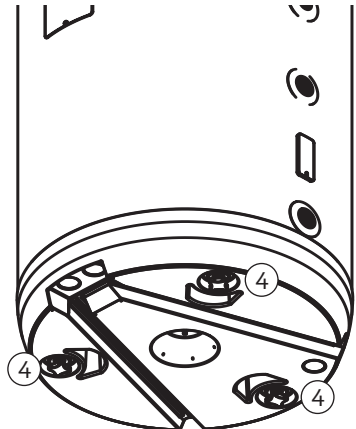
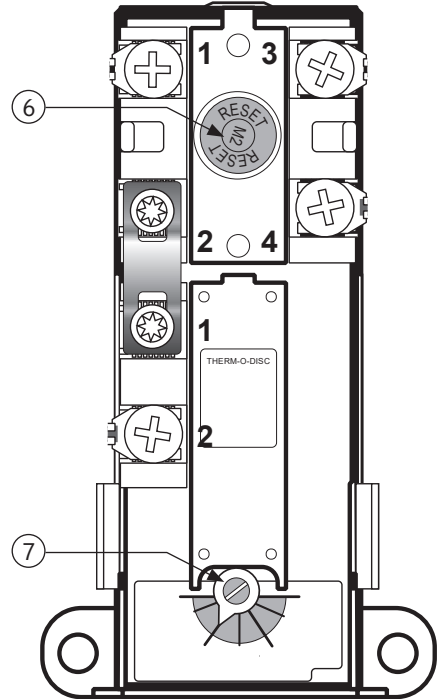
Produktens säkerhetstermostat utlöses om det finns risk för överhettning. För att återställa, koppla bort strömmen, plocka bort el-locket och tryck på den röda "RESET" -knappen (6). Om termostaten utlöses flera gånger, kontakta installatören.

5.1.3 Justering av ställben

Produkten är utrustad med tre fabriksmonterade ställben (4), justerbara från 0–40 mm. Skruva ur medföljande ställben åt minstone 15 mm från botten av produkten. Justera benen individuellt tills produkten står rakt och stabilt, lodrätt och vågrätt.

⚠ VARNING

Kontinuerlig spänning finns vid anslutningspunkterna i elcentralerna. Innan elektriskt arbete utförs måste strömförsörjningen brytas och säkras mot påsättning medan arbetet pågår.



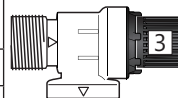
5.2 Årlig kontroll

- A) Säkerhetsventiler måste kontrolleras årligen, se pt. 5.3.
- B) Kontrollera att alla röranslutningar till/från produkten är täta och inte läcker.
- C) Kontrollera att strömförsörjningen till produkten inte är i risk för att utsättas för mekaniska, termiska eller kemisk påverkan. Produkten ska inte vara i drift med skadade ledningar eller kontakter. Skadade kablar måste bytas ut mot produkter av liknande typ och kvalitet av aut. elektriker.
- D) Kontrollera att evt. överflödesrör från säkerhetsventilen inte går att stänga, är brutet och frostfritt med avrinning till lämplig avlopp/golvbrunn.
- E) Kontrollera att produkten står stabilt och rakt.

5.3 Underhåll

UNDERHÅLLSANVISNINGAR

❗	Underhåll ska utföras av personer över 18 år med tillräcklig kompetens.
❗	Årlig kontroll av säkerhetsventil:
-	Öppna ventilen 1 minut genom att vrida ratten (3) ca 90 grader till öppen position.
-	Kontrollera visuellt att vattnet rinner fritt till avloppet.
-	JA = OK. Stäng ventilen genom att vrida ratten ytterligare 90 grader till stängd position.
-	NEJ = INTE OK. Stäng strömförsörjningen och stäng så av vattenförsörjningen. Kontakta installatör.



6. FELSÖKNING

6.1 Fel och lösningar

Om det uppstår problem med produkten under drift, kontrollera möjliga fel och lösningar i tabellen. Om problemet inte visas i felsökningstabellen

eller om det råder osäkerhet om problemet, kontakta installatören (se produktens märkskylt) eller OSO Hotwater AS - se avsnitt 7.1.

FELSÖKNING BRUKSVATTEN – ÖVRE MAGASIN		
Problem	Möjlig orsak till felet	Möjlig lösning
Det rinner/droppar från säkerhetsventilen/ det finns ofta vatten på golvet vid beredaren på morgonen	Tryckreduceringsventil, vattenmätare eller tät backventil på vattenintaget. Vattentrycket i huset är för högt.	Montera AX-expansionstank som tar upp expansionen under uppvärmningen och installera tryckreduceringsventil för stabilt vattentryck i bostaden. Tryckreduceringsventilen är inställd enligt tankens förtryck. Kontakta auktoriserad installatör.
	Säkerhetsventilen är sliten eller det finns partiklar mellan membranet och ventilsåtet p.g.a. örent vatten	Försök spola genom säkerhetsventilen med vatten. Öppna ventilen i ca 1 minut. Se avsnitt 5.2. Om ventilen fortfarande rinner måste ventilen bytas ut. Kontakta auktoriserad installatör.
	Läckage vid värmeelement.	Verifiera genom att a) bryta elförsörjningen, b) skruva av el-locket, c) visuellt kontrollera att läckaget kommer från värmeelementet. Om så är fallet, byt packning/värmeelement. Kontakta auktoriserad installatör.
Inget varmvatten	Strömförsörjningen är avbruten.	Kontrollera att säkringen är på/kontakten är inkopplad i vägguttaget/jordfelsbrytaren inte har stängts av.
	Termostaten har stängts av.	Tryck på "RESET"-knappen på säkerhetstermostaten, se "Bruksanvisning".
	Värmeelementet är defekt.	Byt ut värmeelementet. Kontakta auktoriserad installatör.
Inte tillräckligt med varmvatten	Läckage på varmvattenrör	Verifiera genom att a) stänga kallvattenstillförseln, b) vänta 2–3 timmar, c) känna på produkten om den är het. I så fall kan det finnas läckage på varmvattenrör eller andra läckor. Kontakta auktoriserad installatör.
	Stor konsumtion i bostaden.	Justera temperaturen på termostaten till 85°C, se "Bruksanvisning". Byt till en större OSO-varmvattenberedare. Kontakta auktoriserad installatör.
Inte tillräckligt hög vattentemperatur	Termostaten är inställd på för låg temperatur.	Justera temperaturen på termostaten till 85°C, se "Bruksanvisning".
	Överslag i kranar från kallt vatten till varmt vatten.	Kontakta auktoriserad installatör.
Säkring/jordfelsbrytare utlöses upprepade gånger	Eventuellt fel i räknarens elektriska system.	Verifiera genom att: a) Koppla bort strömmen, b) Skruva av el-locket, c) kontrollera el-centralen visuellt för eventuella problem. Om så är fallet, kontakta auktoriserad elektriker för kontroll. Montera el-lock.
Lång tid innan varmvatten kommer till dräneringspunkten	Långa rörsträckor från beredare till dräneringsplats.	Montera cirkulationsledning eller värmekabel till VV-röret. Alt. montera eftervärmare vid dräneringspunkten. Kontakta auktoriserad installatör.
Rören slår när varmvattenkranen stängs	Stor tryckökning när kranen stängs snabbt.	Helt normalt. Montera AX-expansionskärl om det är besvärligt. Kontakta auktoriserad installatör.

FELSÖKNING VÄRMESYSTEM – NEDRE MAGASIN

Problem	Möjlig orsak till felet	Möjlig lösning
Värmesystemet ger lite eller ingen rumsvärme	Systemet saknar strömförsörjning	Kontrollera säkringar och nät-sladdar
	Cirkulationspumpen är ur drift.	Lyssna på eller känn på pumpen (OBS: pum-pen kan vara varm) för att kontrollera om den är igång. Om inte: Kontakta auktoriserad in-stallatör.
	Det är luft i systemet	Om extern värmekälla har monterats, kontrollera avluftningsanvisningarna för denna. Vid enbart eldrift avluftas systemet via avluftningskran eller ev. radiatorer avluftas individuellt. Kontakta auk-toriserad installatör vid behov.
	Returventilerna är felaktigt inställ-da.	Kontrollera att returventiler ger korrekt stryp-ning. Kontakta auktoriserad installatör vid behov.
Värmesystemets säker-hetsventiler droppar/rinner	Expansionskärlet är defekt	Öppna kärlets luftpåfyllningsventil. Om vatten läcker ut är kärlet trasigt och måste bytas ut.
	Trycket i värmesystemet är för högt	Kontrollera systemtrycket. Normalt drifttryck är 1-2 bar. Kontakta auktoriserad installatör vid behov.
	Ventilen är defekt	Byt ut ventilen. Kontakta auktoriserad in-stallatör.
Värmekretsen måste ofta fyllas på	Läckage i värmesystemet	Kontrollera alla rörkopplingar. Koppla bort strömmen, demontera el-locket till elcen-tralen i det nedre facket och kontrollera om det läcker från värmeelementen. Om det läcker från ett element: Packningen måste bytas. Kontakta auktoriserad installatör. El-locket monteras innan strömmen slås på igen.
Säkring/jordfelsbryta-re utlöses upprepade gånger	Eventuellt fel i räknarens elektris-ka system.	Verifiera genom att: a) Koppla bort strömmen, b) Skruva av el-locket, c) kontrollera ström-boxen visuellt för eventuella problem. Om så är fallet, kontakta auktoriserad elektriker för kontroll. Montera el-lock.

7. GARANTIVILLKOR - gäller endast Sverige

1. Omfattning

OSO Hotwater AS (nedan kallad OSO) garanterar att Produkten under en period på fem år från inköpsdatum är: i) tillverkad enligt OSO:s specifikationer, ii) fri från defekter i material och utförande, förutsatt att följande villkor följs. Alla komponenter är garanterat fria från defekter i material och utförande i 2 år.

Garantin är frivilligt förlängd av OSO till 5 år för den rostfria trycktanken. Den utökade garantin gäller uteslutande för produkter som köps av konsumenten, installeras för privat bruk, är installerad av en licensierad rörinstallatör och distribuerad av OSO eller en återförsäljare som ursprungligen köpte produkten från OSO.

Garantin för produkter som köps av kommersiella enheter eller installeras för kommersiellt bruk regleras uteslutande av gällande leveransvillkor och följande garantikrav och begränsningar.

2. Täckning

Om ett fel uppstår och ett giltigt anspråk erhålls inom den lagstadgade garantiperioden, ska OSO, efter eget gottfinnande och inom lagens gränser, endera; i) reparera felet, eller; ii) ersätta den defekta produkten med en ny som är identisk eller likvärdig i funktion, eller iii) återbetala inköpspriset för produkten.

Om ett fel inträffar och ett giltigt anspråk tas emot efter den lagstadgade garantiperioden har löpt ut, men inom den utökade garantiperioden, kommer OSO kostnadsfritt att leverera en ny produkt som är identisk med eller har en motsvarande funktion som den defekta. OSO kommer i sådana fall inte att täcka några andra kostnader i samband med utbytet.

Produkter eller delar som byts ut i samband med garantianspråk blir OSO:s egendom. Den ersatta produkten eller delen resulterar inte i en förlängning av den ursprungliga garantiperioden.

3. Förutsättningar

Produkten är anpassad för vattenkvalitet från de flesta offentliga vattenverk. Vissa vattenkvaliteter (se nedan) kan dock ha mycket negativ effekt (resultera i korrosion) på produktens förväntade livslängd. Vid osäkerhet om vattenkvaliteten ska det lokala vattenverket kunna ge de uppgifter som krävs.

Denna garanti gäller endast om följande villkor följs:

- Produkten har installerats enligt de medföljande installationsanvisningarna och alla relevanta föreskrifter, regler, normer och krav som gäller vid installationstillfället.
- Produkten har inte modifierats, ändrats eller utsatts för onormal påverkan och inga monterade eller levererade delar från fabriken har tagits bort.
- Produkten har bara varit ansluten till offentligt vattenverk, och har använts regelbundet, och vattenkvaliteten är enligt

följande:

- Klorider < 75 mg / L*
- Konduktivitet (EC) vid 25 °C < 230 µS / cm*

*Vid högre värden ska anod monteras innan produkten fylls med vatten.

- Värmelementet har inte utsatts för vatten med hårdhet över 5°dH (90 mg/L CaCO₃).
- Alla former av desinficering av rörledningarna har utförts utan att påverka produkten. Produkten måste isoleras från kemiskt behandlat vatten.
- Produkten har använts regelbundet från installationsdatumet. Om produkten inte ska användas i 60 dagar eller mer måste den tömmas.
- Service och underhåll har utförts av en sakkunnig person enligt medföljande installationsinstruktioner och alla relevanta tekniska föreskrifter. Alla komponenter som har använts i samband med service är äkta OSO-reservdelar.
- Alla garantikostnader har godkänts skriftligen av OSO innan de uppkommer.
- Inköpskvitto och/eller kvitto på installationen, ett vattentest och den defekta produkten görs tillgängliga för OSO på begäran.

Om ovanstående villkor inte följs kan detta resultera i skador på produkten och efterföljande vattenläckage.

4. Begränsningar

Garantin omfattar inte:

- Alla former av fel eller kostnader som uppstår till följd av felaktig installation, underlåtenhet att upprätthålla, försummelse, felaktig användning, ändring eller reparation som utförts felaktigt eller fel som uppstår genom modifiering av produkten från dess ursprungliga form.
- Vissa former av följdskadorna eller indirekt förlust på grund av produktfel eller utebliven leverans från produkten.
- Alla typer av skador orsakade av frost, belastning, överspänning, torrkokning eller klorbehandling.
- Fel i samband med stillastående vatten om produkten inte har använts på > 60 dagar i sträck.
- Anslutna rörledningar eller utrustning som är ansluten till Produkten.
- Transportkostnader. Transportören ska underrättas om sådana skador vid mottagandet.
- Kostnader på grund av att produkten inte är lättillgänglig för service.

Denna garanti begränsar inte köparens lagstadgade rättigheter på något sätt.

7.1 Kundservice

Vid problem som inte har gått att lösa med hjälp av felsökningsguiden i denna monteringsanvisning, (avsnitt 6.1) kontakta antingen:

- A) Installatören som levererade produkten.
- B) OSO Hotwater AS: Tfn 32 25 00 00
oso@oso.no / www.oso.no

8. DEMONTERING AV PRODUKTEN

8.1 Demontering

- A) Koppla från värmekällan.
- B) Stäng inkommande kallvattenförsörjning.
- C) Töm produkten på vatten – se avsnitt. 4.4.
- D) Koppla bort alla röranslutningar.
- E) Produkten kan nu tas bort.

8.2 Återvinning

Denna produkt är återvinningsbar och bör levereras till en miljöåtervinningsstation. Om produkten ersätts av en ny kan installatören ta med den gamla för återvinning.

9. SYSTEMKLASSIFICERING

9.1 Energimärkning av värmesystem

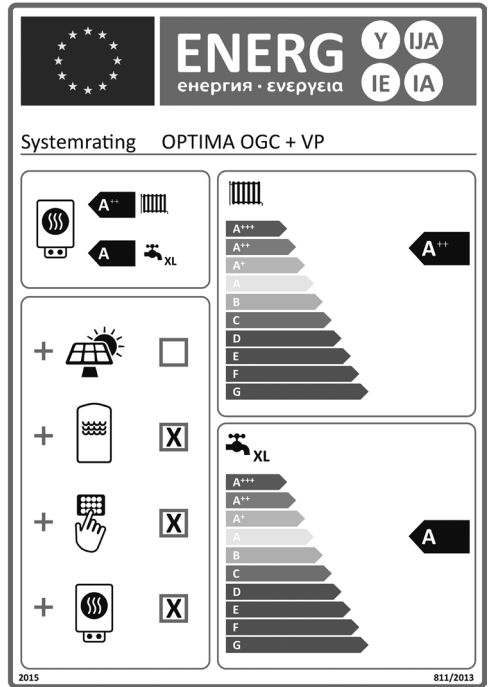
ErP-direktivet kräver att värmesystem ska energimärkas komplett. OSO OGC levereras med energimärkning för anslutning med VP.

För att kraven i energimärkningen ska vara uppfyllda måste energieffektiviteten vara:

- Rumsvärme >125 %
- Kranvatten > 55 %

Den bifogade energimärkningen (se illustrationen) kan appliceras på produkten när systemet uppfyller kraven på energieffektivitet som visat ovan.

Kontrollera värmepumpens tekniska dataschema (produktblad) för upplysningar om dess energieffektivitet.



OSO

HOTWATER

OSO Hotwater AS
Industriveien 1
3300 Hokksund – Norge
Tel: +47 32 25 00 00
oso@oso.no
www.osohotwater.com

© Alla delar av denna monteringsanvisning är upphovsrättsskyddade och får inte reproduceras eller distribueras utan skriftligt avtal med tillverkaren. Endast tillverkaren har rätt att införa ändringar.