

Saga Supercharged – S₂S

200–300 l.

SE



SÄKERHETSINFORMATION
FDV-INFORMATION
MONTERINGSANVISNINGAR
TEKNISKT DATABLAD

Tillverkad av OSO Hotwater AS
Industriveien 1 – 3300 Hokksund – Norge
Tfn: +47 32 25 00 00 / E-post: oso@oso.no
www.osohotwater.com

11012291-04 - 03-2026

OSO
HOT WATER

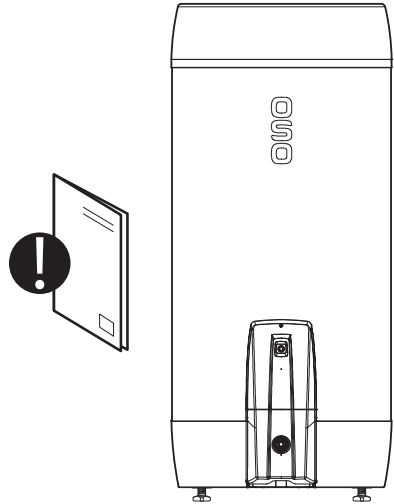
INNEHÅLLSFÖRTECKNING

1. Säkerhetsinstruktioner	3
1.1 Allmän information.....	3
1.2 Säkerhetsinstruktioner för användaren.....	4
1.3 Säkerhetsinstruktioner för installatören.....	4
2. Produktbeskrivning	5
2.1. Produktidentifikation.....	5
2.2 Användningsområde.....	5
2.3 CE-märkning.....	5
2.4 Tekniska specifikationer för beredare ..	5
2.5 ErP-data (TDS).....	5
2.6 Tekniska specifikationer för styrenhet ..	5
3. Installationsanvisningar	6
3.1 Produkter som omfattas av instruktionerna	6
3.2 Vad som följer med i leveransen	6
3.3 Produktdimensioner beredare.....	6
3.4 Produktbeskrivning – styrenhet	6
3.5 Krav på installationsplats	7
3.6 Rörinstallation	8
3.8 Elektrisk installation	10
4. Upstart första gången	12
4.1 Påfyllning av vatten	12
4.2 Påslagning av el.....	12
4.3 Inställning av blandningsventil.....	12
4.4 Kontrollpunkter beredare	12
4.5 Förberedelser före uppstart	12
4.6 Kontrollpunkter före uppstart	12
4.7 Styring av styrenheten	12
4.8 Installation av OSO inCharge-appen .	12
4.9 WiFi-anslutning.....	13
4.10 Leverans till slutanvändare	13
5. Inställningar/underhåll	14
5.1 Inställningar för beredare	14
5.2 Inställningar för styrenhet.....	14
5.3 Underhåll och årlig kontroll	14
5.4 Felsökning.....	14
5.5 Underhållsanvisningar	15
5.6 Statustabell för styrenhet	15
5.7 Förbikopplingsläge	15
5.8 Tömning av vatten.....	16
5.9 Byte av temperaturgivare.....	16
6. Felsökning av beredare	18
6.1 Fel och lösningar	18
7. Användarvillkor Charge	19
8. Garantivillkor och kundservice	20
8.1 Kundservice.....	20
9. Demontering av produkten	21
9.1 Demontering.....	21
9.2 Återvinning.....	21
9.3 Kontaktuppgifter till installatör	21
10. Reservdelar	21
10.1 Reservdelslista	21





1. SÄKERHETSINSTRUKTIONER

1.1 Allmän information

- Läs noga följande säkerhetsinstruktioner innan du installerar, underhåller eller justerar varmvattenberedaren.
- Personskada eller materiell skada kan uppstå om produkten inte är monterad eller används på avsett sätt.
- Spara den här handboken och andra relevanta dokument så att de är tillgängliga för framtida användning.
- Tillverkaren förutsätter att de medföljande säkerhets-, drifts- och underhållsinstruktionerna (slutanvändare) följs, samt att monteringsanvisningarna följs gällande standarder och föreskrifter vid installationstidpunkten (installatör).



Symboler som används i den här bruksanvisningen:

 VARNING	Risk för allvarlig skada eller dödsfall
 HANTERAS VARSAMT	Risk för mindre eller måttlig skada på person eller egendom
	FÖRBJUDET att göra
	MÅSTE göras

1.2 Säkerhetsinstruktioner för användaren

⚠ VARNING	
⊘	Säkerhetsventilens överflöde får INTE förseglas eller pluggas.
⊘	Beredaren får INTE täckas framför el-locket. Styrenheten får inte täckas över på något sätt.
⊘	Produkten får INTE modifieras eller ändras från dess ursprungliga tillstånd.
⊘	Barn får INTE leka med produkten och inte befinna sig i närheten av produkten obevakade.
⚠	All extern styrning av produktens strömförsörjning måste godkännas av OSO.
⚠	Produkten måste fyllas med vatten innan elen ansluts.
⚠	Underhåll/inställningar får endast utföras av personer över 18 år med tillräcklig kompetens

⚠ HANTERAS VARSAMT	
⊘	Produkten ska placeras i en torr och permanent frostfri miljö. Beredaren får inte utsättas för frost, övertryck, överspänning eller klorbehandling. Se garantibestämmelserna.
⊘	Underhåll/inställningar får inte utföras av personer med nedsatt fysisk eller mental förmåga, om inte de har instruerats i hur produkten används av någon som ansvarar för deras säkerhet.

1.3 Säkerhetsinstruktioner för installatören

⚠ VARNING	
⊘	Säkerhetsventilens överflöde får INTE förseglas eller pluggas.
⚠	All extern styrning av produktens strömförsörjning måste godkännas av OSO.
⚠	Eventuellt överflödesrör från säkerhetsventilen ska vara av godkänd kvalitet och lämplig dimension samt omöjligt att stänga av och frostfritt med fall till avrinning. Överflödesröret ska ha ett synligt utlopp för visuell inspektion.
⚠	Fast el. montage ska användas vid installation i bostäder utförd i enlighet med NEK 400:2010 <i>eller senare</i> , samt vid eventuella ändringar av bostadens elektriska system enligt föreskrifterna. Den medföljande elkabeln med kontaktdon för vägguttag kan användas vid installation av en produkt <i>utan</i> ändring av hemmets elektriska system utförd i enlighet med NEK 400:2006 <i>eller tidigare</i> .
⚠	Den fabriksmonterade elkabeln är certifierad upp till 90°C (H05V2V2-F) och kan även användas för fast installation. Dragavlastning måste installeras vid eventuellt byte.
⚠	Produkten måste fyllas med vatten innan elen ansluts.
⚠	Gällande föreskrifter, standarder och denna monteringsanvisning måste följas.

⚠ HANTERAS VARSAMT	
⚠	Beredaren ska placeras i lokaler med avrinning enligt våtrumsnormen/senaste TEK. Alternativt kan en auktoriserad vattenstoppventil med givare och överflöde från säkerhetsventilen till avrinning monteras. Produktansvar gäller endast om detta följs.
⚠	Produkten ska monteras lodrätt och vågrätt på golv eller vägg som kan hantera den totala vikten av produkten i drift. Se märkskylten.
⚠	Beredaren måste ha ett fritt serviceavstånd på 40 cm framför el-locket/10 cm över högsta punkt. Styrenheten måste ha ett fritt serviceavstånd på 40 cm framför frontpanelen. Produkten måste vara lätt tillgänglig för användning och underhåll och får inte täckas över på något sätt.

2. PRODUKTBEKRIVNING

2.1 Produktidentifikation

Din produkts ID finns på märkskylten som sitter på produkten. Märkningen innehåller information om produkten enligt EN 12897:2016 och EN 60335-2-21, utöver andra användbara data. Se förklaring om överensstämmelse på www.osohotwater.com för mer information.

OSO:s produkter är designade och tillverkade enligt:

- Trycktankstandard EN 12897:2016 (beredare)
- Säkerhetsstandard EN 60335-2-21 (beredare)
- Säkerhetsstandard IEC 60730 (Charge-enhet)

OSO Hotwater AS har följande certifieringar:

- Kvalitet ISO 9001
- Miljö ISO 14001
- Arbetsmiljö ISO 45001

2.2 Användningsområde

Saga Supercharged-serien är utformad för att förse bostäder med varmvatten. Produkten levereras med en inbyggd Charge-styrenhet för styrning och minskning av beredarens strömförbrukning.

2.3 CE-märkning



CE-märket indikerar att produkten överensstämmer med gällande direktiv. Se förklaring om överensstämmelse på www.osohotwater.com för mer information.

Produkten överensstämmer med direktiven för:

- Lågspänning LVD 2014/35/EU
- Radioutrustningsdirektivet RED 2014/53/EU
- Tryckutrustning PED 2014/68/EU
- RoHS-direktivet: RoHS 2011/65/EU

Säkerhetsventil(er) som används måste vara CE-märkta och överensstämma med PED 2014/68/EU.

2.3.1 Extern styrning

- Wifi 2,4 GHz b/g/n
- Bluetooth 4.3

2.4 Tekniska specifikationer för beredare

RSK-nr	Produktkod:	Kapacitet personer	Vikt kg.	Dia. x Höjd mm.	Frakt vol. m ³	Faktiskt volum L	Volym 40°C vatten	Värmeförlust W
693 5029	S ₂ S 200 - 2 kW / 1x230V	4.5	36	Ø595x1310	0.48	190	342	55
693 5030	S ₂ S 300 - 2.8 kW / 1x230V	5.5	45	Ø595x1780	0.64	281	490	68
Värmeförlusttestad enligt standard EN 12897:2016		Produkterna har skyddsklass IP21.						

2.5 ErP-data – Tekniskt datablad

Varumärke	OSO produktnr.	Modellnamn	SCF %	Termostat inst. °C*	Energi-eff. %*	AEC kWh/år*	ErP klassning	ErP profil
OSO Hotwater AS	11011646	S ₂ S 200	-	75	38	4 172	C	XL
OSO Hotwater AS	11011647	S ₂ S 300	12	75	37	4 158	C	XL
Förordning: 2017/1369/EU – Förordning: EU 812/2013			Direktiv: 2009/125/EU – Förordning: EU 814/2013					

*Charge-smartsstyrning.

2.6 Tekniska specifikationer för Charge R3 styrenhet

Data	Beskrivning
Typ	Integrerad (1.C Action – IEC 60730-2-9) – endast avsedd för inomhusbruk
Strömförsörjning	230 V – 50 Hz nominell
Maximal belastning	3 000 W (max. 16 A)
Omgivningstemperatur	0–40 °C (max.)
Impulsspänning	2 500 V
Föroreningsgrad	2
IP-klass	IP 44

3. INSTALLATIONSANVISNINGAR

3.1 Produkter som omfattas av dessa anvisningar Saga Supercharged S₂S 200-300

3.2 Vad som följer med i leveransen

Ref.nr.	Antal	Beskrivning
1	1	Topplöck (fabriksmonterad)
2	1	Blandningsventil (fabriksmonterad)
3	1	Charge-temperaturgivare (fabriksmonterad)
4	1	Varmvattenberedare
5	1	Installationsanvisningar (detta dokument)
6	1	Charge styrenhet (fabriksmonterad)
7	1	Termostat (fabriksmonterad)
8	1	Värmeelement (fabriksmonterat)
9	1	Säkerhetsventil (fabriksmonterad)
10	3	Ställben (fabriksmonterade)

3.3 Produktdimensioner beredare

Alla mått i mm.

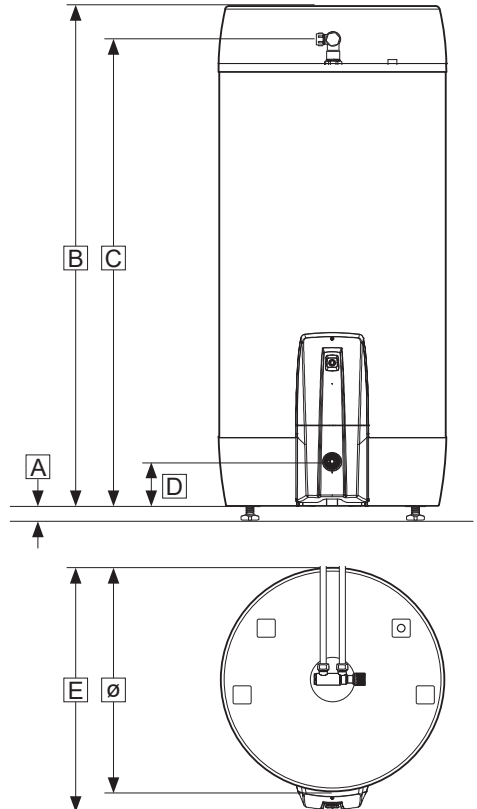
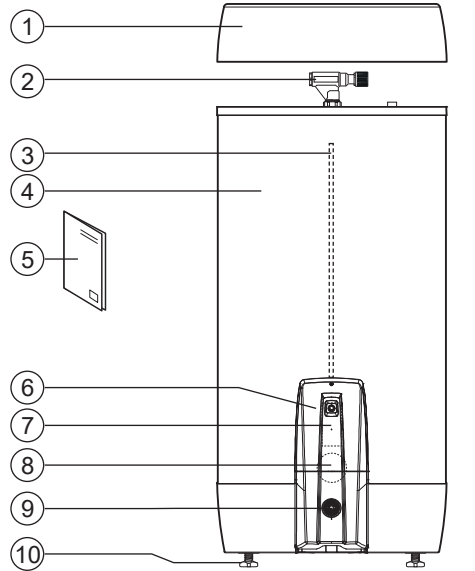
Produkt	A	B	C	D	E	ø
200	0-40	1 310	1 205	125	643	595
300	0-40	1 780	1 675	125	643	595

Tolerans +/-5 mm (gäller inte mått A).

3.4 Produktbeskrivning – Charge styrenhet

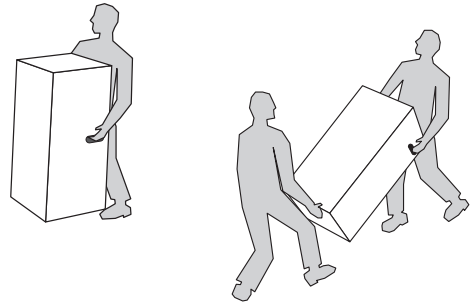
Styrenheten (7) är inbyggd i produktens elcentral och styr beredarens värmelement via hybridreläer. Baserat på temperaturmätningar, förbrukning och varierande elpriser skapar produkten en plan för att värma vatten för förväntad förbrukning på ett så kostnadseffektivt sätt som möjligt. Produkten kommunicerar med OSO Energys molnlösning via WiFi.

OSO Charge synkroniserar kontinuerligt med Norpool och tar även hänsyn till variationer i elnätet för att optimera beredarens uppvärmningstider.



3.3.1 Intransport

Produkten ska transporteras och hanteras varsamt enligt bilden, i emballage. Använd handtagen på lådan.

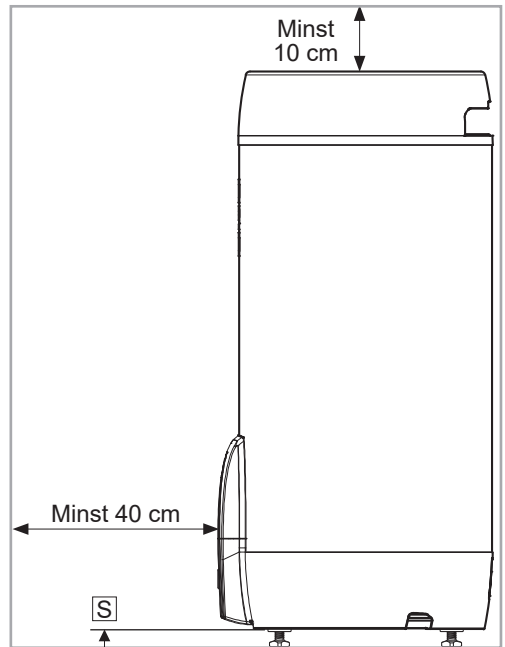


⚠ HANTERAS VARSAMT

Dysor, ventiler m.m. ska inte användas för att lyfta produkten eftersom detta kan orsaka funktionsfel.

3.3.2 Uppackning och placering av produkten

1. Öppna förpackningen och ta bort skyddsplasten från produkten. Produkten är utrustad med tre fabriksmonterade stillben (8), justerbara från 0–40 mm.
2. Placera produkten försiktigt på baksidan, helst på kartongförpackningen för att undvika kosmetiska skador.
3. Skruva ur benen minst 15 mm. från botten av produkten (S).
4. Ställ upp produkten på benen och se till att benen inte utsätts för sned belastning när produkten ställs upp.
5. Placera produkten på lämplig plats i hemmet. Justera benen individuellt tills produkten står stadigt och stabilt i lod.
6. Följ annars kraven enligt avsnitt 3.4.



3.4 Krav på installationsplats och placering

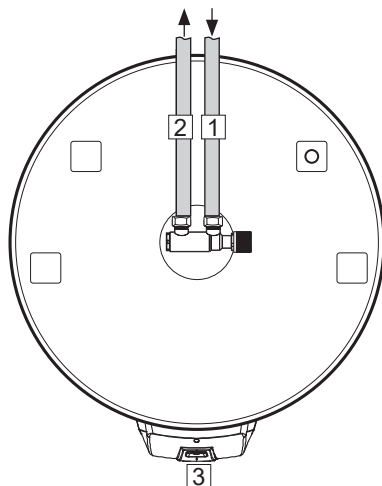
⚠ HANTERAS VARSAMT

- | | |
|---|---|
| ❗ | Produkten ska placeras i lokaler med avrinning enligt våtrumsnormen/senaste TEK. Alternativt kan en auktoriserad vattenstoppventil med sensor och överflöde från säkerhetsventilen till avrinning monteras. Produktansvar gäller endast om detta följs. |
| ❗ | Produkten ska placeras i en torr och permanent frostfri miljö. |
| ❗ | Produkten ska placeras på golv eller vägg som kan hantera den totala vikten av produkten i drift. Se märkskylt. |
| ❗ | Produkten måste ha ett fritt serviceavstånd på 40 cm framför el-locket/10 cm över högsta punkt. |
| ❗ | Produkten ska vara lättillgänglig i bostaden för service och underhåll. |

3.6 Rörinstallation

Produkten är avsedd att vara permanent ansluten till huvudvattenförsörjningen. Godkända rör med rätt dimension måste användas vid installation. Gällande föreskrifter och standarder måste följas.

Nr	Anslutning	Dimension
1	KALLVATTEN in	15 mm klämring
2	VARMVATTEN ut	15 mm klämring
3	Överströmningsventil	G 3/4" F

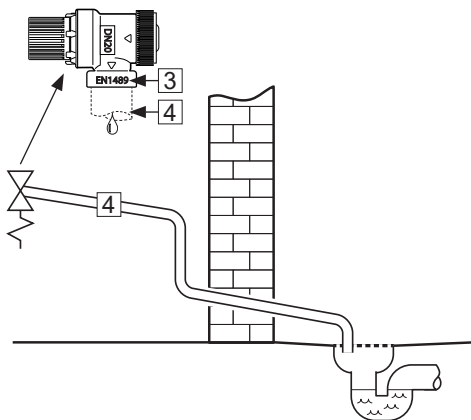


3.6.1 Ingående vattentryck

Produktens effektivitet beror på det ingående kallvattentrycket. Vattentrycket bör vara minst 2 bar och högst 4,5 bar hela dygnet. För högt vattentryck kan justeras genom att installera en tryckreduktionsventil.

3.6.2 Montering av kall- och varmvattensrör (KV-VV) och överflödesrör

- A) Blandningsventilen roteras till önskad position.
- Klämring mot beredare dras åt (se 3.5.4)
- B) KV/VV-rör i lämplig dimension kopplas till blandningsventilen och dras åt (se 3.5.4)
- C) Ev. överflödesrör (4) av godkänd kvalitet och lämplig dimension leds till säkerhetsventilen;
- Kopplas till SV 3/4" invändig gänga.
 - Leds oavstängningsbart och frostfritt med fall till avrinning. Överflödesröret ska ha ett synligt utlopp för visuell inspektion.



3.6.3 Åtdragningsmoment

Komponent	Åtdragningsmoment
Klämringskoppl. mot KV / VV (ø15)	40 Nm (+/- 3)
Klämringskoppl. mot beredare (ø22)	60 Nm (+/- 5)

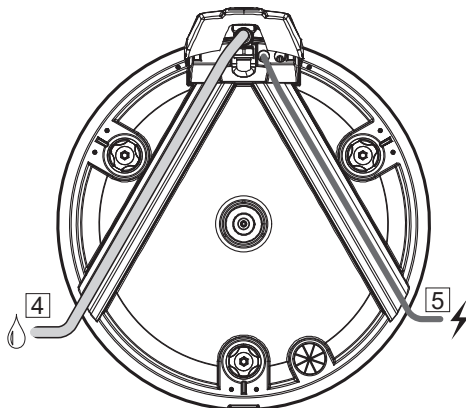
3.6.4 Monteringsanvisningar

⚠ VARNING	
❗	Produkten måste fyllas med vatten innan elen ansluts.
❗	Eventuellt överflödesrör från säkerhetsventilen ska vara av godkänd kvalitet och lämplig dimension samt omöjligt att stänga av och frostfritt med fall till avrinning. Överflödesröret ska ha ett synligt utlopp för visuell inspektion.

⚠ HANTERAS VARSAMT	
❗	Produkten ska placeras i lokaler med avrinning enligt våtrumsnormen/senaste TEK. Alternativt kan en auktoriserad vattenstoppsventil med sensor och överflöde från säkerhetsventilen till avrinning monteras. Produktansvar gäller endast om detta följs.
❗	Produkten ska monteras lodrätt och vågrätt på golv eller vägg som kan hantera den totala vikten av produkten i drift. Se märkskylt.
❗	Produkten måste ha ett fritt serviceavstånd på 40 cm framför elcentralen/10 cm över högsta punkt.

3.6.5 Monteringsrekommendation

REKOMMENDATION	
-	Kontrollera avståndet till golvet. Skruva ut dom inbyggda ställbenen minst 15 mm från produktens undersida.
-	Eventuella överflödesrör från säkerhetsventilen till avrinningen (4) och nätkabeln från styrenheten (5) bör döljas under kanalerna längst ner på produkten.
-	Om en tät returventil är monterad i bostaden bör reduktionsventil och expansionstank monteras (förhindrar dropp från säkerhetsventilen).
-	Om det maximala vattentrycket överstiger 4,5 bar under dygnet bör en reduktionsventil och expansionstank monteras.
-	För installation i rum som inte är byggda enligt våtrumsnormen bör vattentät spillbricka med överflödesrör ≥ 18 mm invändigt till avrinning monteras under produkten, utöver godkänd vattenstoppsventil med givare. Detta förebygger eventuella materiella skador.



3.8 Elektrisk installation

⚠ VARNING

❗	Beredaren måste fyllas med vatten innan elen ansluts, annars upphör garantin att gälla.
❗	Fast el. montage ska användas vid installation i bostäder utförd i enlighet med NEK 400:2010 eller senare, samt vid eventuella ändringar av bostadens elektriska system enligt föreskrifterna. Den medföljande elkabeln med kontakt för vägguttag kan användas vid installation av en produkt utan ändring av hemmets elektriska system utförd i enlighet med NEK 400:2006 eller tidigare. Fast el. montering ska utföras av behörig elektriker.
❗	Om kabeln är skadad måste den bytas ut mot en lämplig kabel med rätt specifikationer.
❗	Elkablar ska läggas så att de inte utsätts för skadlig mekanisk, termisk eller kemisk påverkan. Dragavlastning bör användas. Eventuella skadade kablar måste bytas ut.

3.8.1 Elektrisk anslutning

Nätkabeln till styrenheten och beredaren är fabriksansluten och levereras med nätsladd med Schuko-kontakt för vägguttag av standardtyp. Intern anslutning från styrenhet till varmvattenberedare utförs enligt följande:

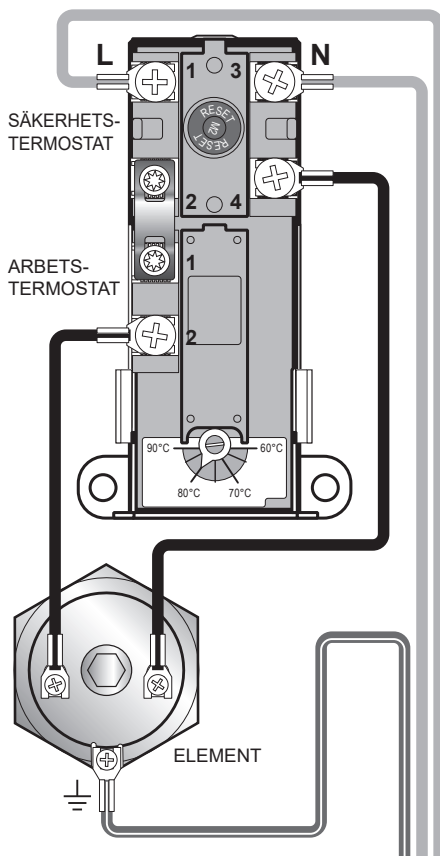
- Fasledare (L) är ansluten till punkt "1" på säkerhetstermostaten.
- Neutral ledning (N) är ansluten till punkt "3" på säkerhetstermostaten.
- Gul ledning med grön rand \oplus – Jord – är ansluten till en kopplingspunkt på värmelementet (sexkantig mässing)
- Interna ledningar från element till termostat är anslutna till respektive punkt "4" på säkerhetstermostaten och punkt "2" på arbetstermostaten. Se illustrationen.

Alla anslutningspunkter dras åt med vridmoment enligt tabell 3.8.2.

Fast el. montage ska användas vid installation i bostäder utförd i enlighet med NEK 400:2010 eller senare, samt vid eventuella ändringar av bostadens elektriska system enligt föreskrifterna. Den medföljande elkabeln med kontaktdon för vägguttag kan användas vid installation av en produkt utan ändring av hemmets elektriska system utförd i enlighet med NEK 400:2006 eller tidigare. Ev. fast elinstallation ska utföras av auktoriserad elektriker. Gällande föreskrifter och standarder och denna monteringsanvisning måste följas.

3.8.2 Åtdragningsmoment

Komponent	Åtdragningsmoment
G 1,1/4" M – värmeelement	60 Nm (+/- 5)
Termostatskruvar	2 Nm (+/- 0,1)
Skrudar på elementhuvud	2 Nm (+/- 0,1)



⚠ VARNING

Eldosan har kontinuerlig spänning. Innan elektriskt arbete utförs måste strömförsörjningen brytas och spärras så att den inte kan aktiveras medan arbetet pågår. Vid en fast ansluten beredare måste behörighetskraven för elarbete (FEK) följas.

3.8.3 Monteringsanvisningar

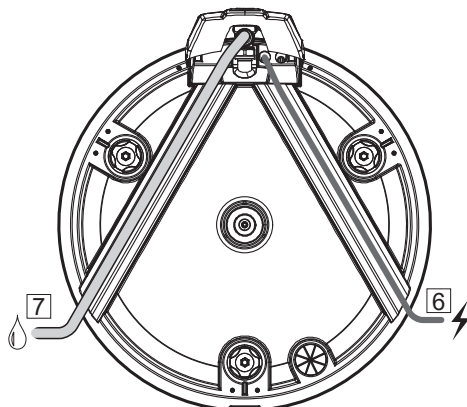
⚠ VARNING	
❗	All extern styrning av produktens strömförsörjning måste godkännas av OSO.
❗	Produkten måste fyllas med vatten innan elen ansluts.
❗	Fast el. montage ska användas vid installation i bostäder utförd i enlighet med NEK 400:2010 <i>eller senare</i> , samt vid eventuella ändringar av bostadens elektriska system enligt föreskrifterna. Den medföljande elkabeln med kontaktdon för vägguttag kan användas vid installation av en produkt <i>utan</i> ändring av hemmets elektriska system utförd i enlighet med NEK 400:2006 <i>eller tidigare</i> .
❗	Den fabriksmonterade elkabeln är certifierad upp till 90°C (H05V2V2-F) och kan även användas för fast installation. Dragavlastningen ska återmonteras om ledningen byts.

⚠ HANTERAS VARSAMT	
❗	Beredaren måste ha ett fritt serviceavstånd på 40 cm framför elcentralen/10 cm över högsta punkt.
❗	Vid skador på elkabeln ska den bytas ut mot en specialanpassad elkabel från leverantören.

3.8.4 Monteringsrekommendation

REKOMMENDATION	
-	Nätkabeln från Charge-styrenheten (6) bör dras dold i en av kanalerna i produktens botten.
-	Eventuellt överflödesrör (7) från säkerhetsventilen kan dras dolt i en av kanalerna i produktens botten.
-	Behörig elektriker ska dimensionera nätkabeln och säkringens i enlighet med gällande lagar och regler för installationen.

❗ MÅSTE UTFÖRAS	
Varmvattenberedaren måste fyllas med vatten innan strömmen slås på, annars upphör garantin att gälla.	
Kontrollera att beredarens blandningsventil är korrekt inställd, se punkt 4.3.	



4. UPSTART FÖRSTA GÅNGEN

⚠ VARNING

Beredaren måste fyllas med vatten innan elen slås på.

4.1 Påfyllning av vatten

Kontrollera först att alla röranslutningar är korrekt utförda. Gör sedan följande:

- A) Öppna en varmvattenkran – låt den stå öppen
- B) Skruva blandningsventilens justerbara ratt helt mot "+".
- C) Öppna kallvattenförsörjningen till produkten.

Kontrollera att vattnet från den öppna vattenkranen rinner fritt utan några luftavbrott.

- A) Stäng varmvattenkranen.

4.2 Påslagning av el

När beredaren är fylld med vatten kan elen sättas på.

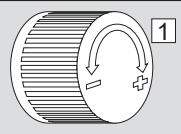
Följ instruktionerna för uppstart av Charge-smartstyrning, se punkt 4.5–4.7.

4.3 Inställning av blandningsventil

Produktens utgångsvattentemperatur för dräneringspunkterna i bostaden justeras med ratten på den termostatiske UXT-blandningsventilen. Justeringen av blandningsventilen påverkar inte temperaturen på varmvattnet i produkten.

För att justera dräneringstemperaturen:

- A) Vrid den justerbara ratten (1) helt mot "-" (minus)
- B) Vrid sedan ratten mot "+" till önskad temperatur enligt tabellen.

Varv	Temperatur	
1,5	Ca. 70°C	
2,5	Ca. 60°C	
3,5	Ca. 50°C	
4,5	Ca. 40°C	

4.4 Kontrollpunkter beredare

- A) Kontrollera att alla röranslutningar till/från produkten är täta och inte läcker.
- B) Kontrollera att strömtillförseln till produkten inte riskerar att utsättas för mekanisk, termisk eller kemisk påverkan, exempelvis påverkan av icke godkänd strömstyrning.
- C) Kontrollera att eventuellt överflödesrör från säkerhetsventilen inte går att stänga och är frostfritt med fall till avrinning.

Överflödesröret ska ha ett synligt utlopp för

visuell inspektion.

- D) Kontrollera att produkten står stabilt både vågrätt och lodrätt.

⚠ VARNING

Styrenheten får inte täckas över på något sätt.

4.5 Förberedelser före uppstart

Efter installationen styrs varmvattenberedarens strömförsörjning av Charge-styrenheten. Styrenheten manövreras med knappen på framsidan (2) samt en mobilapplikation. Du bör ladda ned appen innan systemet förbereds för drift, se punkt 4.8.

4.6 Kontrollpunkter före uppstart

Kontrollera att ledningarna inte utsätts för mekanisk, termisk eller kemisk påverkan.

4.7 Installation av OSO inCharge-appen

OSO inCharge är en mobilapp som ger insikt i förbrukningsmönster och möjligheter till optimering av varmvattenberedaren. Om du vill installera OSO inCharge kan du hitta appen i Apple AppStore eller Google Play Store. Använd vid behov de QR-koder som visas nedanför.

Google Play Store >



Apple AppStore >



Inloggning: Vid första uppstart måste användaren skapa ett konto med ett användarnamn och lösenord (om det inte redan finns ett). Följ instruktionerna i appen.

4.8 WiFi-anslutning

1. Öppna OSO inCharge-appen. Skapa ett konto.
2. Håll styrenhetens knapp (2) intryckt i minst 1 sekund för att initiera anslutning till bostadens WiFi.

Knappen blinkar snabbt blått, vilket betyder att enheten är i konfigurationsläge. Använd appen för att slutföra anslutningen genom att följa instruktionerna i appen.

När inställningarna är klara återgår styrenheten automatiskt till normalt driftläge. Detta indikeras av att knappen (2) lyser grönt med ett fast sken. Om du inte uppdaterar konfigurationen från appen efter att ha försatt styrenheten i konfigurationsläge återgår den automatiskt till normalt driftläge efter 3 minuter.

Mer information om styrenhetens status finns i punkt 5.6.

4.9 Leverans till slutanvändare

⚠ INSTALLATÖREN SKA:

Informera slutanvändaren om säkerhetsanvisningar och underhållsinstruktioner.

Ge slutanvändaren råd om användningen av produkten.

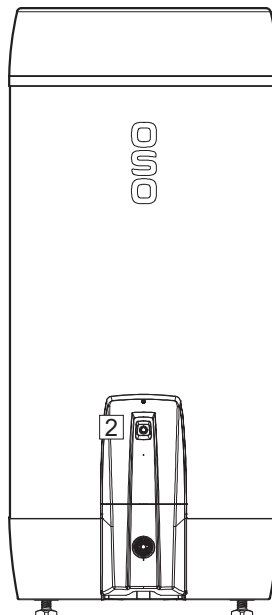
Vägleda slutanvändaren gällande inställningar och tömning av beredaren.

Ange sina kontaktuppgifter på sidan 23.

Lämna över denna handbok till slutanvändaren.

⊘ FÖRBUJDET ATT GÖRA

Charge-styrenheten får INTE öppnas. Om enheten öppnas upphör garantin att gälla.



5. INSTÄLLNINGAR/UNDERHÅLL

5.1 Inställningar för beredare

5.1.1 Inställning av termostat

Produktens termostat är förinställd på 80°C och bör *inte* justeras. Produktens strömförsörjning styrs av Charge-styrenheten.

5.1.2 Återställning av säkerhetstermostat

Produktens säkerhetstermostat utlöses om det finns risk för överhettning. Du återställer den genom att ta bort el-locket (1) och trycka på den röda "RESET"-knappen (2). Demontera el-locket:

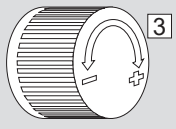
- A) Bryt strömtillförseln. Demontera SV-locket (8) genom att ta tag i det längst ner och dra det rakt ut.
- B) Lossa skruven (9) och ta bort styrenheten och el-locket. Locket ska sättas tillbaka på rätt sätt innan strömmen slås på igen.

Om termostaten utlöses flera gånger, kontakta installatören.

5.1.3 Inställning av blandningsventil

Produktens utgångsvattentemperatur för dräneringspunkterna i bostaden justeras med ratten på UXT-blandningsventilen. För att justera temperaturen:

- A) Vrid den justerbara ratten (3) helt mot "-" (minus).
- B) Vrid sedan ratten mot "+" till önskad temperatur:

Varv	Temperatur	
1,5	Ca. 70°C	
2,5	Ca. 60°C	
3,5	Ca. 50°C	
4,5	Ca. 40°C	

5.1.4 Justering av ställben

Produkten är utrustad med tre fabriksmonterade ställben (4), justerbara från 0–40 mm. Skruva fast medföljande ställben minst 15 mm från botten av produkten. Justera benen individuellt tills produkten står fast och stabilt, lodrätt och vågrätt.

5.1.5 Årlig kontroll

Årlig kontroll ska utföras av personer över 18 år med tillräcklig kompetens. Kontrollera beredaren i enlighet med punkt 4.4. Kontrollera ventilerna i enlighet med punkt 5.5.

5.2 Inställningar för styrenhet

Styrenheten styrs av OSO inCharge-appen. Ladda ned appen och följ instruktionerna. Se även punkt 4.8 och 4.9.

5.3 Underhåll och årlig kontroll

Styrenheten ska inspekteras årligen på samma sätt som annan elektrisk utrustning. Kontrollera att styrenheten inte är täckt på något sätt och att kablarna inte riskerar mekanisk, termisk eller

kemisk påverkan.

Varmvattenberedare och rökkopplingar ska kontrolleras årligen, se punkt 5.1.5 och 5.5.

Underhåll ska endast utföras av personer över 18 år med tillräcklig kompetens.

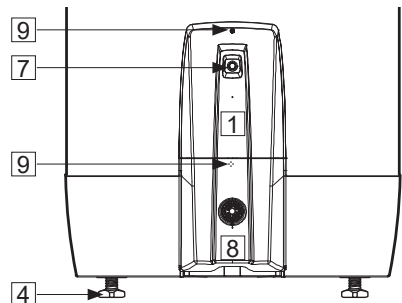
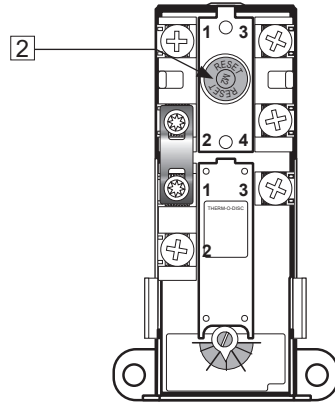
5.4 Felsökning

Om det uppstår problem med styrenheten under drift kontrollerar du möjliga fel och lösningar i tabell 5.6.

Om problemet inte finns med i tabellen eller om något är oklart kring problemet kontaktar du installatören (se kontakttuppgifter i punkt 9.3) eller OSO Hotwater AS – se kontakttuppgifter på bruksanvisningens baksida.

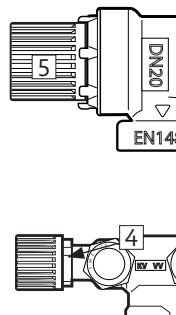
⚠ VARNING

Eldosan har kontinuerlig spänning. Innan elektriskt arbete utförs måste strömförsörjningen brytas och säkras mot påsättning medan arbetet pågår. Vid en fast ansluten beredare måste behörighetskraven för elarbete (FEK) följas.



5.5 Underhållsanvisningar

UNDERHÅLLSANVISNINGAR	
❗	Underhåll ska utföras av personer över 18 år med tillräcklig kompetens.
❗	Årlig kontroll av säkerhetsventil:
-	Öppna ventilen i 1 minut genom att vrida ratten (5) ca 90 grader till öppen position.
-	Kontrollera visuellt att vattnet rinner fritt till avloppet.
-	JA = OK. Stäng ventilen genom att vrida ratten (5) ytterligare 90 grader till stängd position.
-	NEJ = INTE OK. Stäng strömförsörjningen/stäng av vattenförsörjningen. Kontakta installatör.
❗	UX-blandningsventil – åtdragning av sekundär tätning vid behov:
-	Om vatten droppar vid ratten på UX-blandningsventilen drar du åt muttern (4).



5.6 Statustabell

STYRENHETENS STATUS		
Knapp (7) ljusmönster	LED-färg	Beskrivning
PÅ (50 ms)/AV (950 ms) - - - - -	Turkos	Initierar wifianslutning
PÅ (700 ms)/AV (700 ms) - - - - -	Turkos	Ansluten till internet via wifi, anslutning till IoT-hubb
PÅ _____	Turkos	Ansluten till IoT via wifi
PÅ (30 ms)/AV (60 ms) - - - - -	Blå	Förbereder aktivering av Bluetooth
PÅ (700 ms)/AV (700 ms) - - - - -	Blå	Bluetooth i sökläge (redo att ansluta)
PÅ _____	Blå	Bluetooth ansluten
PÅ _____	Röd	Förbikopplingsläge aktiverat

5.7 Förbikopplingsläge

Om ett fel uppstår i styrenheten som gör att varmvattenberedaren inte värms kan OSO Charge-styrenheten ställas in på förbikopplingsläge. Beredaren använder då inte Charge smart-funktionen och fungerar som en standardberedare. Detta gör du genom att hålla in styrenhetens knapp i 10–15 sekunder tills knappens LED-lampa lyser rött.

5.8 Tömning av vatten

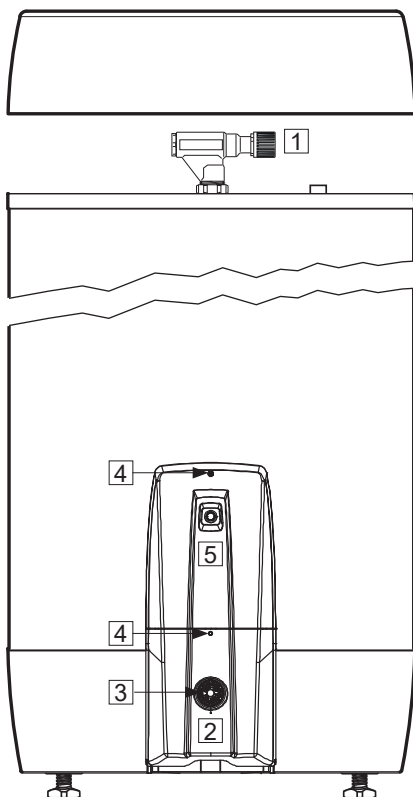
VARNING

Vattentemperaturen i beredaren är 75°C, vilket innebär risk för skållning. Innan du tömmer måste en varmvattenkran öppnas till max tryck och temperatur i minst 3 minuter.

- Koppla från strömmen.
- Stäng inkommande kallvattenförsörjning.
- Öppna en varmvattenkran på max och låt stå (förhindrar vakuum).
- Öppna blandningsventilen (1) maximalt mot "+", se punkt 5.1.3.
- Ta bort locket framför säkerhetsventilen (2) genom att fatta tag i det längst ner och dra ut det.
- Vrid ratten (3) på säkerhetsventilen (3) ca 90 grader till öppet läge. Produkten töms.

Efter tömningen, stäng säkerhetsventilen genom att vrida ratten (3) ytterligare medurs. Stäng alla öppna kranar. Justera blandningsventilen till originalinställningen. Sätt tillbaka locket (2) framför säkerhetsventilen.

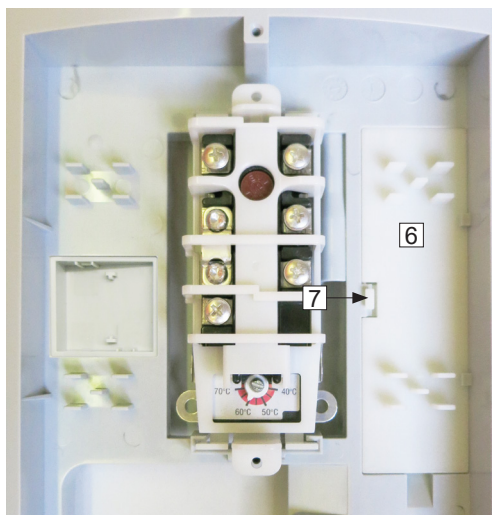
Om det finns behov av snabbare tömning kan du demontera säkerhetsventilen genom att skruva av klämringskopplingen mot SV-anslutningen. Vid återmontering drar du åt klämringskopplingen mot beredaren med 60 Nm vridmoment (+/- 5).



5.9 Byte av temperaturgivare

Styrenhetens temperaturgivare är fabriksmonterad och färdigansluten till styrenheten. Om temperaturgivaren måste bytas:

- Bryt strömtillförseln till produkten och spärra den så att den inte kan aktiveras under arbetets gång.
- Stäng kallvattenförsörjningen till produkten.
- Demontera Charge-styrenheten/el-locket (5):
 - A) Ta bort SV-locket (2) genom att fatta tag i det längst ner och dra rakt ut.
 - B) Lossa fästskruvarna (4)
 - C) Lyft av styrenheten/el-locket (5) från beredaren. OBS! Se till att ledningarna inte belastas/sträcks eftersom det kan skada anslutningspunkterna och ledningarna.
- **Byte av temperaturgivare 200 I:**
 - A) Ta bort givarens lock (6) genom att lossa spärren (7).
 - B) Koppla bort styrenheten från temperaturgivaren genom att trycka in



kontaktens spärr och dra ut kontakten ur uttaget på givaren (8).

C) Demontera den gamla temperaturgivaren (9) genom att skjuta den lite uppåt och ut ur fästet (10). Givaren böjs sedan uppåt och dras ut ur eldosans givarspår (11).

D) För in den nya temperaturgivaren i givarspåret (11) och tryck ner den i fästet (10). Anslut kabeln från styrenheten till temperaturgivarens kontakt (8).

E) Sätt tillbaka givarens lock (6).

F) Skruva fast styrenheten/el-locket med skruvarna (4). Sätt tillbaka SV-locket (2).

G) Öppna vattentillförseln till produkten och slå på strömmen.

• **Byte av temperaturgivare 300 I:**

300 I-modellen har en temperaturgivarskena med förlängningskabel (13) samt en extra temperaturgivare i eldosan (12). Dessa är anslutna med varsin sladd från styrenheten. Kontaktorna är olika så att de inte kan förväxlas.

Byte av temperaturgivarskena med förlängningskabel:

A) Ta bort givarens lock (6) genom att lossa spärren (7).

B) Koppla bort styrenhetens sladd från förlängningskabeln genom att trycka på spärren och dra ut kontakten ur förlängningskabeln uttag.

C) Ta bort den gamla temperaturgivaren (9) genom att skjuta förlängningskabeln lite uppåt och ut ur fästet (10). Böj sedan förlängningskabeln uppåt och dra ut den ur eldosans givarspår (11) tillsammans med förlängningskabeln. Koppla bort förlängningskabeln och ta bort den gamla temperaturgivaren.

D) För in den nya temperaturgivaren i spåret (11) och anslut förlängningskabeln (13) genom att sätta i kontakten i uttaget på temperaturgivaren.

E) Sladden från styrenheten ansluts till förlängningskabeln.

F) Sätt tillbaka givarens lock.

G) Skruva fast styrenheten/el-locket med skruvarna (4). Sätt tillbaka SV-locket (2).

H) Öppna vattentillförseln till produkten och slå på strömmen.

• **Byte av extra temperaturgivare (300 I):**

A) Koppla bort styrenhetens ledning genom

att trycka på spärren och dra ut kontakten ur givarens uttag (12).

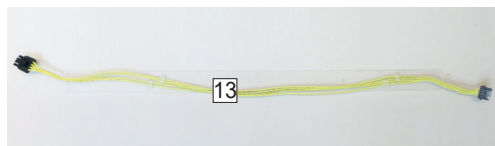
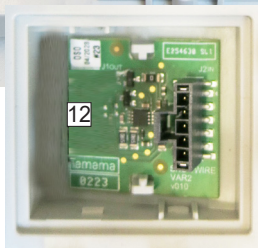
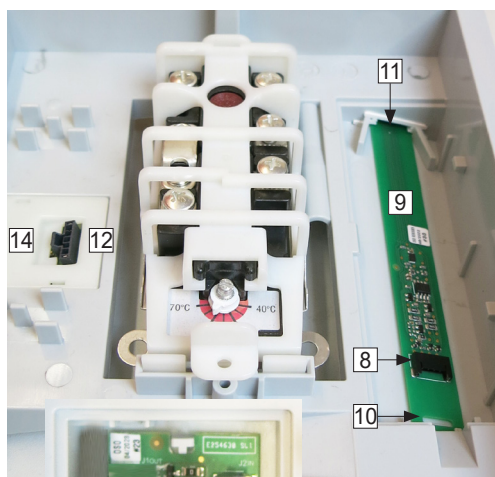
B) Ta bort givarens lock (14) genom att föra in en skruvmejsel i ett av lockets spår och lossa haken.

C) Lyft ut den gamla temperaturgivaren (12).

D) Sätt i en ny temperaturgivare och sätt tillbaka locket (14). Anslut sladden till styrenheten.

E) Skruva fast styrenheten/el-locket med skruvarna (4). Sätt tillbaka SV-locket (2).

F) Öppna vattentillförseln till produkten och slå på strömmen.



6. FELSÖKNING AV BEREDARE

6.1 Fel och lösningar

Om det uppstår problem med produkten under drift, kontrollera möjliga fel och lösningar i tabellen. Om problemet inte visas i felsökn-

ingstabellen eller om det råder osäkerhet om problemet, kontakta installatören (se s. 27) eller OSO Hotwater AS – se punkt 8.1.

FELSÖKNING		
Problem	Möjlig orsak till felet	Möjlig lösning
Det rinner/droppar från säkerhetsventilen/det finns ofta vatten på golvet vid beredaren på morgonen	Tryckreduceringsventil, vattenmätare eller tät backventil på vattenintaget.	Montera AX-expansionstank som tar upp expansionen under uppvärmningen och installera tryckreduceringsventil för stabilt vattentryck i bostaden. Tryckreduceringsventilen är inställd enligt tankens förtryck. Kontakta auktoriserad installatör.
	Vattentrycket i huset är för högt.	
	Säkerhetsventilen är sliten eller det finns partiklar mellan membranet och ventilsåtet p.g.a. orent vatten	Försök spola genom säkerhetsventilen med vatten. Öppna ventilen i ca 1 minut. Se punkt 5.2. Om ventilen fortfarande rinner måste ventilen bytas ut. Kontakta auktoriserad installatör.
	Läckage vid värmeelement.	Verifiera genom att a) bryta elförsörjningen, b) skruva av el-locket, c) visuellt kontrollera att läckaget kommer från värmeelementet. Om så är fallet, byt packning/värmeelement. Kontakta auktoriserad installatör.
Det droppar från blandningsventilens ratt	Sekundärtätningen måste efterdras	Dra åt muttern på sekundärtätningen, se punkt 5.2
Inget varmvatten	Strömförsörjningen är avbruten.	Kontrollera att säkringen är på/kontakten är inkopplad i vägguttaget/jordfelsbrytaren inte har stängts av.
	Termostaten har stängts av.	Tryck på "RESET"-knappen på säkerhetstermostaten, se "Bruksanvisning".
	Värmeelementet är defekt.	Byt ut värmeelementet. Kontakta auktoriserad installatör.
	Läckage på varmvattenrör	Verifiera genom att a) stänga blandningsventilen, b) vänta 2–3 timmar, c) känna på blandningsventilen om den är het. I så fall kan det finnas läckage på varmvattenrör eller andra läckor. Kontakta auktoriserad installatör.
Inte tillräckligt med varmvatten	Stor konsumtion i bostaden.	Byt till en större OSO-vattenvattenberedare. Kontakta auktoriserad installatör.
Inte tillräckligt hög temperatur	Blandningsventilen är inställd på för låg temperatur.	Justera blandningsventilens temperatur, se "Användarhandledning".
	Överslag i kranar från kallt vatten till varmt vatten.	Kontakta auktoriserad installatör.
Säkring/jordfelsbrytare utlöses upprepade gånger	Eventuellt fel i räknarens elektriska system.	Verifiera genom att: a) Koppla bort strömmen, b) Skruva av el-locket, c) kontrollera strömboxen visuellt för eventuella problem. Om så är fallet, kontakta auktoriserad elektriker för kontroll. Montera el-lock.
Lång tid innan varmvattnet kommer till dräneringspunkten	Långa rörsträckor från beredare till dräneringsplats.	Montera cirkulationsledning eller värmekabel till VV-röret. Alt. montera eftervärmare vid dräneringspunkten. Kontakta auktoriserad installatör.
Rören slår när varmvattenkranen stängs	Stor tryckökning när kranen stängs snabbt.	Helt normalt. Montera AX-expansionskärl om det är besvärligt. Kontakta auktoriserad installatör.

För felsökning för Charge-smartstyrningen, se punkt 5.4.

7. ANVÄNDARVILLKOR CHARGE

Tjänsten, en optimeringsapplikation för varmvattentankar, ("Tjänsten"), tillhandahålls av OSO Energy AS, org. Nr. 925 156 663, Industriveien 1, 3300 Hokksund ("OSO").

Användarvillkoren ("Villkoren") gäller för den fysiska person ("du/dig") som använder Tjänsten.

OM TJÄNSTEN

Tjänsten är en optimeringstjänst för OSO-varmvattenberedare med tillhörande styrenhet ("Produkten") för att optimera varmvattenuppvärmningen i förhållande till kostnader och andra överväganden. Tjänsten kan laddas ned som en applikation (app) för mobiltelefoner. Mer information om OSO och våra produkter och tjänster finns på <https://osoenergy.no/>

AVTALET

Avtalet mellan OSO och dig består av dessa Villkor och OSO:s integritetspolicy. Avtalet endast för din användning av Tjänsten. Villkor för köp och användning av Produkterna följer av ditt avtal med säljaren av Produkten.

ANVÄNDNING AV TJÄNSTEN

Tu måste vara 18 år för att få tillgång till Tjänsten. För att kunna använda Tjänsten måste Kunden identifiera sig i enlighet med gällande autentiseringskrav i applikationen. Detta kan vara via sms, e-post och andra lösningar som stöds.

Tjänsten är en optimeringstjänst för Produkten och ska användas för att försöka optimera Produktens vatten- och elförbrukning. Appen ger dig insikt i tillgänglig mängd varmvatten, historisk förbrukning och allmän information om varmvattenberedaren. Appen har stöd för att en kund kan ha flera varmvattenberedare och kan hantera dessa i ett gränssnitt. Tjänsten har funktionalitet för att optimera varmvattenuppvärmning i förhållande till kostnad och för att bibehålla kvaliteten på exempelvis frekvens, varmvattentillgång och spänning. Du kan göra vissa konfigurationsval för optimeringen. Appen har stöd för att skicka aviseringar till dig.

Optimal användning och nytta av Tjänsten kräver att Produkten monterats, installeras och placeras på det sätt och i den miljö som anges i bruksanvisningen för Produkten. Dessutom får Produktens styrenhet inte öppnas eller på annat sätt skadas eller påverkas.

Du måste använda Tjänsterna i enlighet med alla instruktioner från OSO. Du får inte använda Tjänsten för något ändamål som strider mot Villkoren eller lagen, eller för något annat än Produkterna. Du är ansvarig för alla handlingar och aktiviteter i samband med din användning av Tjänsten, och varken OSO eller våra underleverantörer är ansvariga för obehörig åtkomst till Tjänsten till följd av att du agerat vårdslöst.

Du får inte kopiera, reproducera, sälja, licensiera, distribuera, modifiera, dekomplera eller på annat sätt göra ändringar i Tjänsten, eller göra Tjänsten eller någon del av Tjänsten tillgänglig för andra.

Se den aktuella bruksanvisningen på www.osoenergy.no/brukermanual för en detaljerad beskrivning av Tjänsten och funktionerna.

TILLGÄNGLIGHET

Om du upplever problem med att använda Tjänsten kan du kontakta OSO via e-post: info@osoenergy.no eller telefon 32 25 00 00. OSO svarar så snart vi kan, vanligtvis inom en arbetsdag.

På grund av tekniska, underhållsmässiga eller säkerhetsmässiga skäl kan OSO vidta lämpliga åtgärder som kan påverka tillgången till Tjänsten. OSO kommer, så långt det är praktiskt möjligt, att informera om eventuellt oöppningsbarhet/begränsningar i Tjänsterna. Informationen kommer att lämnas genom de informationskanaler som OSO har tillgång till, t.ex. via applikationen eller OSO:s webbplats, och på det sätt och i den omfattning som OSO anser lämpligt.

BEGRÄNSAD TILLGÄNG TILL TJÄNSTEN

Tjänsten kan komma att avbrytas på grund av omständigheter utanför OSO:s eller våra underleverantörers kontroll, vilket kan påverka Tjänstens funktionalitet och tillgänglighet. Varken OSO eller våra underleverantörer har möjlighet att kontrollera sådana förhållanden, och OSO kan därför inte garantera kontinuerlig eller oavbruten tillgång till Tjänsten. OSO ska dock i rimlig utsträckning försöka undanröja faktorer som stör eller riskerar att störa Tjänstens funktionalitet och tillgänglighet.

OSO förbehåller sig rätten att när som helst avsluta din tillgång till Tjänsten om OSO misstänker att du bryter mot Villkoren, eller på annat sätt agerar på ett sätt som medför att OSO, våra underleverantörer, andra användare eller personer riskerar förlust eller skada. Du är ekonomiskt ansvarig gentemot OSO i den utsträckning som omfattas av allmän skadeståndsrätt.

UPPGRADERADE FUNKTIONER OCH NYA VERSIONER AV TJÄNSTEN
Uppgraderade funktioner och nya versioner av Tjänsten kommer att implementeras i Tjänsten i den utsträckning som OSO anser lämpligt. OSO förbehåller sig rätten att, utan föregående meddelande och när som helst, ändra eller justera Tjänsten eller det sätt på vilket Tjänsten tillhandahålls.

Tjänsten kommer att vara tillgänglig i minst 5 år efter installationen. De produkter som Tjänsten är ansluten till kan ha en längre livslängd än den period under vilken Tjänsten tillhandahålls. Produkterna kommer att fungera som avsett även utan Tjänsten.

PERSONUPPGIFTER

Följande uppgifter kommer att behandlas av OSO för att OSO ska kunna tillhandahålla Tjänsten:

- Information om serienumret på din produkt
- Information eller data om dig som samlas in från styrenheten som är

ansluten till produkten, inklusive plats (kartkoordinater – för installation) mätpunkts-ID, temperatur, mängd varmvatten och strömmätningar för produkten;

- Information eller data som du väljer att ange i Tjänsten; och
- Information eller data som skapas i Tjänsten, till exempel statistik.

OSO kan komma att dela information om dig i samband med din användning av Tjänsten till andra parter för att förbättra Tjänsten/Produkten, samt för att bidra till ett effektivare utnyttjande av elnätet.

En mer omfattande och detaljerad beskrivning av insamlingen och behandlingen av dina personuppgifter finns i vår integritetspolicy: <https://osoenergy.no/personvern/>

LÄNKAR TILL ANDRA WEBBPLATSER

Du kan hitta länkar till webbplatser som tillhandahålls av tredje part i Tjänsten. OSO har ingen kontroll över eller ansvar för sådana länkade webbplatser eller deras innehåll, och ska inte hållas ansvariga för eventuella skador som uppstår i samband med användningen av tjänster som finns tillgängliga på länkade webbplatser. Du bör läsa respektive användarvillkor och sekretesspolicy för sådana webbplatser från tredje part.

IMMATERIELLA RÄTTIGHETER

Alla rättigheter, inklusive immateriella rättigheter, till Tjänsten och Produkten tillhör OSO och OSO:s underleverantörer. Dessa rättigheter inkluderar, men är inte begränsade till, drift, metod, programvara och design för Tjänsten. Du behåller inga immateriella rättigheter till Tjänsten eller några rättigheter till materialet som uppstår genom användning av Tjänsten.

TREDJEPARTSAPPLIKATIONER

För att kunna använda delar av Tjänsten kan du behöva tillgång till vissa tredjepartsapplikationer. Du är ansvarig för att genomföra installationer och uppdateringar av sådana tredjepartsapplikationer.

Du måste använda tredjepartsapplikationen i enlighet med villkoren för denna applikation. I händelse av anspråk mot OSO eller våra underleverantörer på grund av din användning av tredjepartsapplikationen ska du hålla oss skadeslösa.

Varken OSO eller våra underleverantörer ansvarar för defekter i, och garanterar inte funktionaliteten hos, någon tredjepartsapplikation.

ANSVAR OCH ANSVARSBEGRÄNSNING

Varken OSO eller våra underleverantörer är ansvariga för eventuella vinst, återbetalning till tredje part eller andra indirekta förluster eller följdskador. Begränsningen gäller inte vid grov vårdslöshet eller uppsåt.

FORCE MAJEURE

OSO och våra underleverantörer ansvarar inte för om förpliktelse enligt Villkoren inte fullgörs under den tid och i den utsträckning OSO eller våra underleverantörer hindras av omständigheter utanför vår kontroll, inklusive krig, krigsliknande tillstånd, arbetskonflikt, epidemier, pandemier, nyttillkommen eller ändrad lagstiftning, myndighetsåtgärder, avbrott eller fel i el- eller kommunikationssystem, eldsvåda, översvämning eller andra omständigheter med liknande effekter.

ÄNDRINGAR OCH UPPSÄGNING AV TJÄNSTEN

OSO kan när som helst göra ändringar i eller tillägg till dessa Villkor. Du kommer att meddelas om alla väsentliga ändringar.

Alla ändrade villkor träder automatiskt i kraft senast fjorton (14) dagar efter att ändringen publicerats i Tjänsten. Genom att använda Tjänsten efter fjorton (14) dagar anses du ha accepterat de nya Villkoren.

Du kan när som helst sluta använda Tjänsten. Observera att avinstallering av Tjänsten på din mobiltelefon eller upphörande av användningen av Tjänsten inte automatiskt kommer att leda till uppsägning av ditt konto i Tjänsten. Du måste aktivt stänga ditt konto i appen.

KOMMUNIKATION

Du accepterar att all kommunikation från OSO eller våra underleverantörer till dig kan komma att ske elektroniskt, antingen via Tjänsten eller via din e-post.

VARAKTIGHET

Villkoren gäller från det att du registrerar en användarprofil med hjälp av Tjänsten, och fram till dess att du har avslutat ditt konto i appen eller att Tjänsten avslutas av OSO.

TILLÄMPLIG LAGSTIFTNING OCH JURISDIKTION

Villkoren ska tolkas i enlighet med och kompletteras genom norsk lag. Eventuella tvister som uppstår på grund av eller i samband med dessa Villkor eller i samband med brott mot, uppsägning av eller o giltighet för Villkoren ska i första hand lösas genom förhandling. Om förhandlingen inte lyckas kan du som konsument vända dig till Konsumentverket för medling, se Klaga till Konsumentverket – Konsumentverket.

Om parterna är överens om detta, eller om du är egenföretagare, kan talan väckas direkt vid allmän domstol.

Om du är konsument och bosatt i ett annat EU-land kan du lämna in ett klagomål till EU-kommissionens klagomålsportal: <http://ec.europa.eu/odr>

Senast uppdaterad: 2022-03-16. Se www.osoenergy.no för den senaste versionen.

8. GARANTIVILLKOR OCH KUNDSERVICE

1. Omfattning – Saga S&S varmvattenberedare

OSO Hotwater AS (nedan kallad OSO) garanterar att Produkten under en period på fem år från inköpsdatum är: i) tillverkad enligt OSO:s specifikationer, ii) fri från defekter i material och utförande, förutsatt att följande villkor följs. Alla komponenter är garanterat fria från defekter i material och utförande i 2 år.

Garantin är frivilligt förlängd av OSO till 10 år för den rostfria trycktanken. Den utökade garantin gäller uteslutande för produkter som köps av konsumenter, installeras för privat bruk, är installerad av en licensierad rörmokare och distribuerad av OSO eller en återförsäljare som ursprungligen köpte produkten från OSO.

Garantin för produkter som köps av kommersiella enheter eller installeras för kommersiellt bruk regleras uteslutande av inköpslagen och följande garantikrav och begränsningar.

2. Täckning

Om ett fel uppstår och ett giltigt anspråk erhålls inom den lagstadgade garantiperioden, ska OSO, efter eget gottfinnande och inom lagens gränser, endera: i) reparera felet, eller; ii) ersätta den defekta produkten med en ny som är identisk eller likvärdig i funktion, eller iii) återbetala inköpspriset för produkten.

Om ett fel inträffar och ett giltigt anspråk tas emot efter den lagstadgade garantiperioden har löpt ut, men inom den utökade garantiperioden, kommer OSO kostnadsfritt att leverera en ny produkt som är identisk med eller har en motsvarande funktion som den defekta. OSO kommer i sådana fall inte att täcka några andra kostnader i samband med utbytet.

Produkter eller delar som byts ut i samband med garantianspråk blir OSO:s egendom. Den ersatta produkten eller delen resulterar inte i en förlängning av den ursprungliga garantiperioden.

3. Förutsättningar

Produkten är anpassad för vattenkvalitet från de flesta offentliga vattenverk. Vissa vattenkvaliteter (se nedan) kan dock ha mycket negativ effekt (resultera i korrosion) på produktens förväntade livslängd. Vid osäkerhet om vattenkvaliteten ska det lokala vattenverket kunna ge de uppgifter som krävs.

Denna garanti gäller endast om följande villkor följs:

- Produkten har installerats enligt de medföljande installationsanvisningarna och alla relevanta föreskrifter, regler, normer och krav som gäller vid installationstillfället.
- Produkten har inte modifierats, ändrats eller utsatts för onormal påverkan och inga fabriksmonterade eller levererade delar har tagits bort.
- Strömharen anslutits till ett allmänt elnät och ingen extern strömhanteringsenhet har använts med produkten eller i produktens krets om den inte godkänts av OSO.
- Produkten har bara varit ansluten till offentligt vattenverk, har använts regelbundet och vattenkvaliteten är enligt följande:
- Klorider < 75 mg / L*
- Konduktivitet (EC) vid 25 °C < 230 µS / cm*
*Vid högre värden, upp till 250 mg/l, ska anod monteras innan produkten fylls med vatten.
- Värmeelementet har inte utsatts för vatten med hårdhet över 5°dH (90 mg/L CaCO₃).
- Alla former av desinficering av rördningarna har utförts utan att påverka produkten. Produkten bör isoleras från alla typer av kemisk desinficering.
- Produkten har använts regelbundet från installationsdatumet. Om produkten inte ska användas i 60 dagar eller mer måste den tömmas.
- Service och underhåll har utförts av en sakkunnig person enligt medföljande installationsanvisningar och alla relevanta tekniska föreskrifter. Alla komponenter som har använts i samband med service är åkta OSO-reservdelar.
- Alla garantikostnader har godkänts skriftligen av OSO innan de uppkommer.
- Inköpskvitto och/eller kvitto på installationen, ett vattentest och den defekta produkten görs tillgängliga för OSO på begäran.

Om ovanstående villkor inte följs kan detta resultera i skador på produkten och efterföljande vattenläckage.

4. Begränsningar

Garantin omfattar inte:

- Alla former av fel eller kostnader som uppstår till följd av felaktig installation, underlåtenhet att upprätthålla, försummelse, felaktig användning, ändring eller reparation som utförts felaktigt eller fel som uppstår genom modifiering av produkten från dess ursprungliga form.
- Vissa former av följdskador eller indirekt förlust på grund av produktfel eller utebliven leverans från produkten.

- Alla typer av skador orsakade av frost, belastning, överspänning, icke-godkänd extern strömstyrning, torkkokning eller korbekämpning.
- Fel i samband med stillastående vatten om produkten inte har använts på > 60 dagar i sträck.
- Anslutna rördningar eller utrustning som är ansluten till Produkten.
- Transportskador. Transportören ska underrättas om sådana skador vid mottagandet.
- Kostnader på grund av att produkten inte är lättillgänglig för service.

Denna garanti begränsar inte köparens lagstadgade rättigheter på något sätt.

5. Omfattning – Charge-styrenhet

OSO Hotwater AS (nedan kallad OSO) garanterar att Produkten under en period på 2 år från inköpsdatum är: i) tillverkad enligt OSO:s specifikationer, ii) fri från defekter i material och utförande, förutsatt att följande villkor följs. Alla komponenter är garanterat fria från defekter i material och utförande i 2 år.

Garantin för produkter som köps av juridiska personer eller installeras för kommersiellt bruk regleras uteslutande av inköpslagen och följande garantikrav och begränsningar.

6. Täckning

Om en defekt uppstår och ett giltigt anspråk tas emot inom den lagstadgade garantiperioden, ska OSO, efter eget gottfinnande och inom lagens gränser, antingen:

- i) reparera felet, eller;
- ii) ersätta den defekta produkten med en ny som är identisk eller likvärdig i funktion, eller;
- iii) återbetala inköpspriset för Produkten.

Produkter eller delar som byts ut i samband med garantianspråk blir OSO:s egendom. Den ersatta produkten eller delen resulterar inte i en förlängning av den ursprungliga garantiperioden.

7. Förutsättningar

Denna garanti gäller endast om följande villkor följs:

- Produkten har installerats enligt de medföljande installationsanvisningarna och alla relevanta föreskrifter, regler, normer och krav som gäller vid installationstillfället.
- Produkten har inte modifierats, ändrats eller utsatts för onormal påverkan och inga fabriksmonterade eller levererade delar har tagits bort.
- Service och underhåll har utförts av en sakkunnig person enligt medföljande installationsanvisningar och alla relevanta tekniska föreskrifter. Alla komponenter som har använts i samband med service är åkta OSO-reservdelar.
- Alla garantikostnader har godkänts skriftligen av OSO innan de uppkommer.
- Inköpskvitto och/eller kvitto på installationen och den defekta produkten görs tillgängliga för OSO på begäran.

Om ovanstående villkor inte följs kan detta resultera i skador på produkten.

8. Begränsningar

Garantin omfattar inte:

- Alla former av fel eller kostnader som uppstår till följd av felaktig installation, underlåtenhet att upprätthålla, försummelse, felaktig användning, ändring eller reparation som utförts felaktigt eller fel som uppstår genom modifiering av produkten från dess ursprungliga form.
- Vissa former av följdskador eller indirekt förlust på grund av produktfel eller utebliven leverans från produkten.
- Utrustning som är ansluten till produkten.
- Transportskador. Transportören ska underrättas om sådana skador vid mottagandet.
- Kostnader på grund av att produkten inte är lättillgänglig för service.

8.1 Kundservice

Vid problem som inte har gått att lösa med hjälp av felsökningsguiden i denna monteringsanvisning, (punkt 6.1) kontakta antingen:

A) Installatören som levererade produkten.

B) OSO Hotwater AS: Tfn 32 25 00 00

oso@oso.no / www.oso.no

9. DEMONTERING AV PRODUKTEN

9.1 Demontering

1. Bryt strömförsörjningen, koppla bort alla kablar och ledningar.
2. Stäng inkommande kallvattenförsörjning.
3. Töm beredaren på vatten – se punkt 5.7.
4. Koppla bort alla röranslutningar.
5. Styrenhet: Lossa upphängningsskruvarna i väggen.
6. Produkten kan nu tas bort.

9.2 Återvinning

Denna produkt är återvinningsbar och bör lämnas till en miljöåtervinningsstation. Charge-styrenheten ska sorteras som elavfall.

Om produkten ersätts av en ny kan installatören ta med den gamla för återvinning.



9.3 Kontaktuppgifter

Fylls i av installatören:

KONTAKTUPPGIFTER	
Installerad av (företag):	
Företagets adress:	
Företagets telefon:	
Företagets e-postadress:	
Installationsdatum:	

10. RESERVDELAR

10.1 Reservdelslista

NRF-nr.	OSO-artikelnr.	Beteckning	Produktbeskrivning:	Dimension
801 5191	11000871	RG 1 1/4"	Element – 2 kW/1 x 230 V – 1-rör – Inc 825 – för 200 l	Längd 450 mm.
800 4001	11000900	RG 1 1/4"	Element – 2,8 kW/1 x 230 V – 1-rör – Inc 825 – för 300 l	Längd 420 mm.
801 5823	11001075	TS2	Termostat – 59T/66T 60-90°C 1-fas	2-polig
801 5155	11001124	Elkabel	Kabel med 1 x plugg 2,5# - 2+jord	Längd 280 m
801 5519	11001141	Kopplingsledning	Internledning - 2.5# ,180°C / Saga, gaffel+gaffel	Längd 205 mm
	11012154	UXT-15	Termostatisk blandningsventil	ø15 mm ansl.
801 5705	11001362	SVS	Säkerhetsventil – SV-385 (SVS), 9 bar, med mutter	ø22 mm klämring
	11012550	Temperaturgivare	Integrated sensor rod,150L	
	11012551	Temperaturgivare	Integrated sensor rod,200L	
		Förlängningskabel	För anslutning av integrated sensor rod temperaturgivare, 300 l	
	11011911	Styrenhet	CHARGE R3 200/150 integrated Assembly(Wi-Fi)	
	11011912	Styrenhet	CHARGE R3 300/250 integrated Assembly(Wi-Fi)	

OSO

HOTWATER

OSO Hotwater AS

Industriveien 1
3300 Hokksund – Norge
Tfn: +47 32 25 00 00
oso@oso.no
www.osohotwater.com

© Alla delar av denna monteringsanvisning är upphovsrättsskyddade och får inte reproduceras eller distribueras utan skriftligt avtal med tillverkaren. Endast tillverkaren har rätt att införa ändringar.