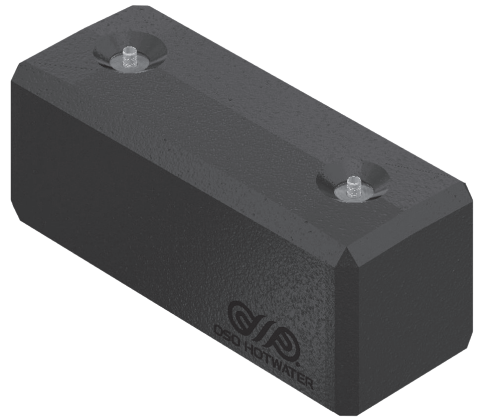


Nano - N

5 l.

SE



SÄKERHETSINFORMATION
FDV INFORMATION
MONTERINGSANVISNING
TDS – TECHNICAL DATA SHEET

Manufactured by OSO Hotwater AS
Industriveien 1 – 3300 Hokksund – Norway
Tel: +47 32 25 00 00 / E-post: oso@oso.no
www.osohotwater.com

11002262-14 - 02-2026

OSO
HOT WATER

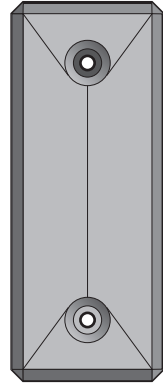
INNEHÅLLSFÖRTECKNING

1. Säkerhetsinstruktioner	3
1.1 Allmän information.....	3
1.2 Säkerhetsinstruktioner för användaren....	4
1.3 Säkerhetsinstruktioner för installatören....	4
2. Produktbeskrivning	5
2.1. Produktidentifikation	5
2.2. Användningsområde.....	5
2.3 CE-märkning.....	5
2.4 Tekniska data.....	5
2.5 ErP data (TDS).....	5
2.6 Reservdelar	5
3. Installationsinstruktioner	6
3.1. Produkter som omfattas av instruktionen	6
3.2. Vad som följer med i leveransen	6
3.3. Produktdimensioner	6
3.4. Krav på installationsplats	7
3.5. Rörinstallation.....	8
3.6. Elinstallation.....	10
4. Uppstart första gången	12
4.1. Påfyllning av vatten	12
4.2. Påslagning av el.....	12
4.3. Kontrollpunkter	12
4.4. Tömning av vatten.....	12
4.5. Leverans till slutanvändare	12
5. Inställningar	13
5.1. Inställning.....	13
5.2. Underhåll.....	13
6. Felsökning	14
6.1. Fel och lösningar	14
7. Villkor för garanti	15
7.1. Garanti och garantiregistrering	15
7.2. Kundservice.....	15
8. Demontering av produkten	15
8.1. Demontering.....	15
8.2. Återvinning.....	15





1. SÄKERHETSINSTRUKTIONER

1.1 Allmän information

- Läs noga följande säkerhetsanvisningar innan du installerar, underhåller eller justerar vattenvärmaren.
- Personskada eller materiell skada kan uppstå om produkten inte är monterad eller används på avsett sätt.
- Spara den här handboken och andra relevanta dokument så att de är tillgängliga för framtida användning.
- Tillverkaren förutsätter att de medföljande säkerhets-, drifts- och underhållsinstruktionerna (slutanvändaren) följs, samt att monteringsanvisningarna följs gällande standarder och föreskrifter vid installationstidpunkten (installatör).



Symboler som används i den här bruksanvisningen:

 VARNING	Risk för allvarlig skada eller dödsfall
 HANTERAS VARSAMT	Risk för mindre eller måttlig skada på person eller egendom
	FÖRBJUDET att göra
	MÅSTE göras

1.2 Säkerhetsinstruktioner för användaren

⚠ VARNING	
⊘	Säkerhetsventilens lopp får INTE förseglas eller förslutas.
⊘	El-locket på produktens framsida får INTE täckas över.
⊘	Produkten får INTE modifieras eller ändras från dess ursprungliga tillstånd.
⊘	Montage av enhet för ekstern styrning av eltillförseln till produkten är INTE tillåten utan godkänning från leverantören.
⊘	Barn får INTE leka med produkten och inte befinna sig i närheten av produkten obehövade.
❗	Produkten måste fyllas med vatten innan elen ansluts.
❗	Underhåll/inställningar får endast utföras av personer över 18 år med tillräcklig kompetens

⚠ HANTERAS VARSAMT	
⊘	Produkten får inte utsättas för frost, övertryck, överspänning eller klorbehandling. Se garantivillkor.
⊘	Underhåll/inställningar får inte utföras av personer med nedsatt fysisk eller mental förmåga, om inte de har instruerats i hur produkten används av någon som ansvarar för deras säkerhet.

1.3 Säkerhetsinstruktioner för installatören

⚠ VARNING	
⊘	Säkerhetsventilens lopp får INTE förseglas eller förslutas.
⊘	Montage av enhet för ekstern styrning av eltillförseln till produkten är INTE tillåten utan godkänning från leverantören.
❗	Eventuellt överflödesrör från säkerhetsventilen SKA vara 1/2" invändigt, omöjligt att stänga av, samt brott- och frostfritt med avrinning.
❗	Den fasta elinstallationen ska användas vid installation i nya bostäder eller vid ändring av existerande elupplägg enligt förordning. Strömkabel med kontaktodon kan användas vid byte av produkten utan ändring av elupplägget.
❗	Strömkabeln ska kunna hantera 90°C. Dragavlastning måste monteras.
❗	Produkten måste fyllas med vatten innan elen ansluts.
❗	Gällande föreskrifter, standarder och denna monteringsanvisning måste följas.

⚠ HANTERAS VARSAMT	
❗	Produkten ska placeras i ett rum med golvväpning. Tillverkaren tar inget ansvar alls om denna bestämmelse inte följs.
❗	Produkten ska monteras lodrätt och vågrätt på golv eller vägg som kan hantera den totala vikten av produkten i drift. Se märkskylt.
❗	Produkten ska monteras så att det är möjligt att få tillgång till el-centralen när det behövs.

2. PRODUKTBESKRIVNING

2.1 Produktidentifikation

Din produkts ID finns på märkskylten som sitter på produkten. Märkskylten innehåller information om produkten enligt EN 12897:2016 och EN 60335-2-21, samt annan användbar data. Se förklaring om överensstämmelse på www.osohotwater.com för mer information.

OSO:s produkter är designade och tillverkade enligt:

- Trycktanksstandard EN 12897:2016
- Säkerhetsstandard EN 60335-2-21
- Svetsstandard EN ISO 3834-2

OSO Hotwater AS har följande certifieringar:

- Kvalitet ISO 9001
- Miljö ISO 14001
- Arbetsmiljö ISO 45001

2.2 Användningsområde

Nano är utformad för att leverera varmvatten till bostäder, samt för eftervärmning vid långa rörsträckor, etc.

Produkten är anpassad till väggmontering.

2.3 CE-märkning



CE-märket indikerar att produkten överensstämmer med gällande direktiv. Se förklaring om överensstämmelse på www.osohotwater.com för mer information.

Produkten överensstämmer med direktiven för:

- Lågspänning LVD 2014/35/EU
- Elektromagnetisk kompatibilitet EMC 2014/30/EU
- Tryckutrustning PED 2014/68/EU

Säkerhetsventil(erna) som används måste motsvara CE-reglementet och PED 2014/68/EU

2.4 Tekniska data

RSK nr.	Produktkod:	Kapacitet personer	Vikt kg.	BxDxH mm.	Frakt vol. m ³	Faktiskt volym L	Volym 40°C vatten	Värme-förlust W
693 8099	N 5 - 2 kW 1x230V	0,5	8	200x234x500	0,03	6	7	13
Effektivitetstestad enligt standard EN 50440:2016		Produkten är kategoriserad som IP44.						

2.5 ErP data – Technical Data Sheet

Varumärke	OSO modellnr.	Modellnamn	Termostat inst. °C	Energi-eff. %	AEC kWh/år	ErP rating	ErP profil
OSO Hotwater AS	11003120	Nano - N 5 - 2 kW 1x230V	60	35	525	A	XXS
Förordning: 2017/1369/EU - Regulativ: EU 812/2013			Förordning: 2009/125/EG - Regulativ: EU 814/2013				

2.6 Reservdelar

NRF nr.	OSO nr.	Beteckning	Produktbeskrivning:	Dimension
8015006	11000863	RGK 1"	Element - 2 kW/1x230V - 1-rörs - Inc 825	Längd 320 mm.
801 5899	11001069	Termostat	Termostat - 59T/66T 50-75°C 1fas	2-polig
801 5155	11001124	Nätkabel	Kabel m/1 x plugg 2,5# - 2+jord	Längd 3 m.
81824	11001176	Kopplingsledning	Internledning - 4#, svart, gaffel+öga	Längd 100 mm
801 5295	11001177	Kopplingsledning	Internledning - 4#, svart, gaffel+öga	Längd 180 mm
801 5775	11001438	SV-387	Säkerhetsventil - 9 bar, ø15mm x ø15mm - 1/2" utv. g. överlopp	ø15 mm klämring

3. INSTALLATIONSINSTRUKTION

3.1 Produkter som omfattas av denna instruktion Nano - N 5

3.2 Vad som följer med i leveransen

Ref nr	Antal	Beskrivning
1	1	Termostat
2	1	Värmeelement
3	1	Installationsinstruktioner (detta dokument)
4	1	Fästband m/2 skruvar + brickor
5	1	Varmvattenberedare
6	1	Säkerhetsventil (medföljer lös)

3.3 Produktdimensioner

Alla mått i mm.

Produkt.	A	B	C			
N 5	200	234	500			

Tolerans +/- 5 mm.

3.3.1 Intransport

Produkten ska transporteras och hanteras varmsamt och i emballaget.

3.3.2 Demontering av isoleringskåpa

Produkten är utrustad med en isoleringskåpa i fyra delar, som är satt samman med snabbblås som lätt kan dras isär och sättas ihop utan användning av verktyg. Försiktighet bör iaktas vid montering/demontering så att låsmekanismen och isoleringskåpan inte skadas.

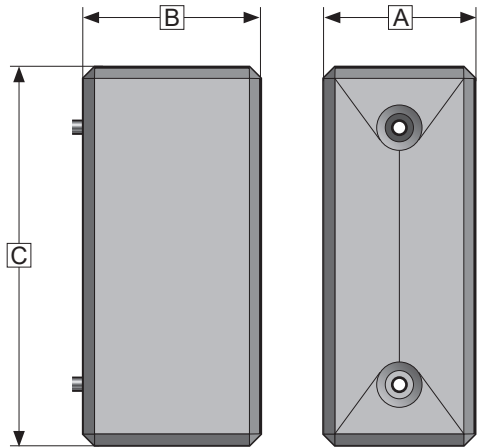
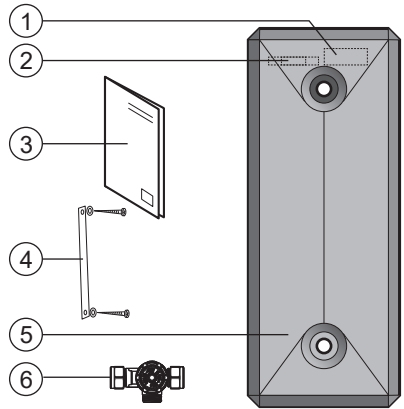
Demontering av isoleringskåpa:

1. Dra ett av de kilformade ändstyckena rätt ut genom att med fingrarna ta tag i försänkning- en vid röranslutningen, se illustrationen. (K).
2. Upprepa med ändstycket vid den motsatta änden.
3. Dra bort frontstycket genom att greppa kan-terna och dra rakt ut. Den inre tanken samt el-centralen och skruvhålen för upphängning är nu tillgängliga.

Montering av isoleringskåpa:

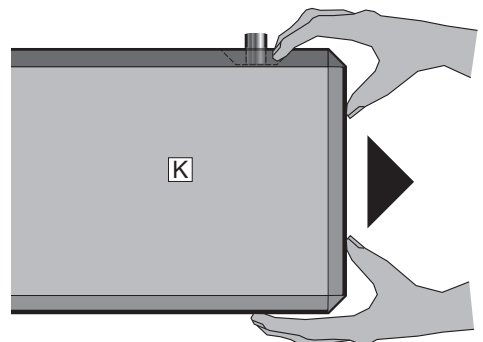
1. Tryck frontstycket in på fästena.
2. Tryck de två ändstyckena på plats. Kontrollera att låsningsmekanismerna glider korrekt i varandra och att de färgade ringarna (röd/blå) som anger KV och VV är rätt placerade i spåren.

VIKTIGT: Om isoleringen inte är korrekt och komplett monterad kommer den inte att uppnå den



⚠ VARNING

Innan arbete utförs måste strömförsörjningen brytas och säkras mot påsättning medan arbetet pågår.



angivna ErP-energinivån. Produktens energiförbrukning kommer att kunna öka.

3.3.3 Väggfäste

Produkten är anpassad till väggmontering. När isoleringskåpan demonteras är det lätt att komma åt skruvhålen (D).

Nano fästs på väggen med medföljande monteringsband (V), se illustrationen. Metallbandet böjs/läggs runt mitten av tanken och fästs på väggen genom hålen i isoleringen med hjälp av de medföljande skruvarna/brickorna. Se till att anslutningarna inte trycker på isoleringsdelarna. Använd bits av typen torx (T25). Dra åt skruvarna så tätt att isoleringen runt skruvhålen deformeras.

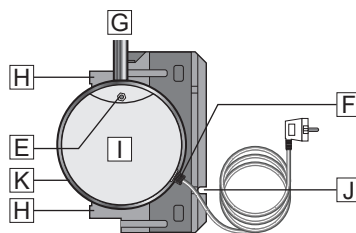
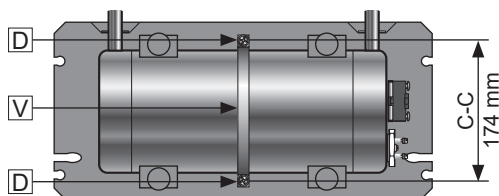
3.3.4 Spegelvändning av den inre tanken

Vid liggande montering kan den inre tanken spegelvändas om det av monteringshänsyn är önskvärt att KV- och VV-anslutningen byter plats. Viktigt: Detta får endast utföras när elen inte är ansluten.

1. Demontera isoleringskåpan (se avsnitt 3.3.2).
2. Demontera el-locket genom att lossa fästmuttern (E). Skruva därefter loss avlastaren för strömkabeln (F) och ta bort el-locket.
3. El-locket (I) måste modifieras genom att den alternativa fästningen för avlastaren öppnas (K). Materialet i fördjupningen tas bort och avlastaren med ledning fästs i det nya spåret.
4. Demontera fästbandet (V). Dra ut tanken så att anslutningarna är fristående från

fästpunkterna (H). Vänd tanken 180° och tryck den sedan tillbaka in i fästpunkterna. Montera fästbandet.

5. Se till att anslutningarna och de färgade ringarna (röd/blå) som anger KV och VV är rätt placerade i spåren.
6. Montera el-locket med fästmutter (E) och montera därefter isoleringskåpan. Änddelarna av isoleringen måste nu byta plats.
7. Produkten har inbyggda ledningskanaler i ryggen (J) för lätt och snygg placering av kabeln på baksidan av produkten.



3.4 Krav på installationsplats och placering

⚠ HANTERAS VARSAMT

❗	Produkten ska placeras i ett rum med golvväpning. Tillverkaren tar inget ansvar alls om denna bestämmelse inte följs.
❗	Den medföljande säkerhetsventilen måste monteras på beredarens kallvattentillförsel. Se punkt 3.5.2.
❗	Produkten ska placeras i en torr och permanent frostfri miljö.
❗	Produkten ska monteras på en vägg som kan hantera den totala vikten av produkten i drift.
❗	Om produkten monteras liggande ska röranslutningarna peka rakt uppåt. Det rekommenderas att produkten skruvas fast i väggen eller på lämplig platta oavsett monteringsmetod. Använd skruvhålen (D). Om produkten monteras stående ska el-centralen vända uppåt. Se s. 8.
❗	Produkten ska monteras så att det är möjligt att få tillgång till el-centralen när det behövs. Strömkabeln kan läggas i de färdiga kanalerna på baksidan. Strömkabeln till väggkontakten läggs så att den inte utsätts för skadlig påverkan.
❗	Produkten ska vara lättillgängligt installerad i huset för service och underhåll.

3.5 Rörinstallation

Produkten är avsedd att vara permanent ansluten till huvudvattenförsörjningen. Under installationen måste godkända rör i rätt storlek användas. Gällande föreskrifter och standarder måste följas.

Produkt.	KV (1)	VV (2)	Överflöde (4)
N 5	ø15 mm	ø15 mm	1/2" utv. gänga

3.5.1 Ingående vattentryck

Produktens effektivitet beror på ingående kallvattentryck. Vattentrycket bör vara på minst 2 bar och maximalt 6 bar hela dygnet. För högt vattentryck kan justeras genom att installera en tryckreduktionsventil.

3.5.2 Montering av kall- och varmvattensrör (KV-VV), säkerhetsventil och överflödesrör

A) Produkten placeras i önskad position. Om produkten monteras liggande ska röranslutningarna peka rakt uppåt. Det rekommenderas att produkten skruvas fast i väggen eller på lämplig platta oavsett monteringsmetod. Använd skruvhålen D - se s. 7. Om produkten monteras stående ska el-centralen vända uppåt. Se pkt. 3.5.7.

B) KV (1) / VV (2) rör i lämplig dimension förs till anslutningarna och dras åt.

- Vid större rördimension kan övergång användas.

C) Den medföljande säkerhetsventilen (3) måste monteras på den inkommande KV-rören.

D) Eventuellt överflödesrör (5) $\geq 1/2$ " invändigt leds till överflödet på säkerhetsventilen (4);

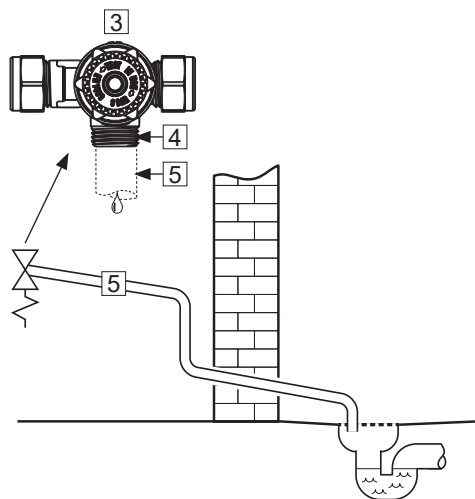
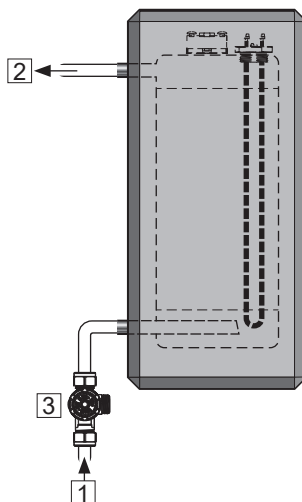
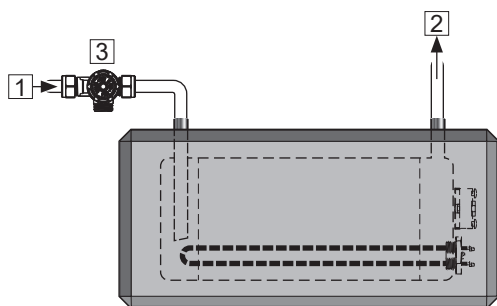
- Ansluts till 1/2" utvändig gänga. Klämringsskoppling kan ev. användas (ingår ej)
- Leds oavstängbart, brott- och frostfritt med avrinning.

3.5.3 Åtdragningsmoment

Komponent	Åtdragningsmoment
Koppling till KV/VV (ø15)	40 Nm (+/- 3)
Klämringsskoppling säkerhetsventil	40 Nm (+/- 3)
Skrudar för fästband	Beror på underlag*

* Fästbandet för väggmontering monteras som beskrivs i avsnitt 3.3.3. Skruvar för väggmontering dras åt så hårt att isoleringsmaterialet börjar deformeras.

Produkten ska hängas på en väggyta som är utformad för att tåla vikten av produkten i drift.



3.5.5 Monteringsinstruktion

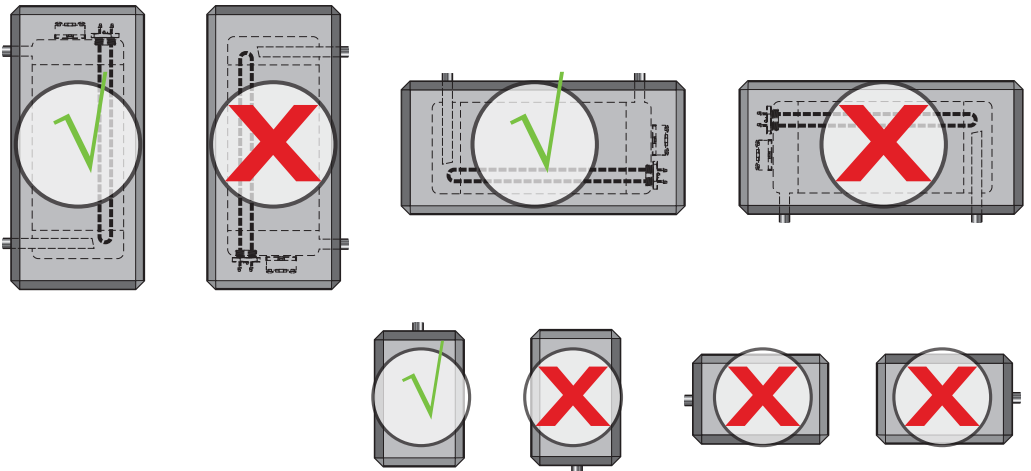
⚠ VARNING	
❗	Produkten måste fyllas med vatten innan elen ansluts.
❗	Eventuellt överflödesrör från säkerhetsventilen SKA vara 1/2" invändigt, omöjligt att stänga av, samt brott- och frostfritt med avrinning.

⚠ HANTERAS VARSAMT	
❗	Produkten ska placeras i ett rum med golvvlopp. Tillverkaren tar inget ansvar alls om denna bestämmelse inte följs.
❗	Produkten ska monteras lodrätt och vågrätt på vägg eller golv som kan hantera den totala vikten av produkten i drift. Se märkskylt.
❗	Om produkten monteras liggande ska röranslutningarna peka rakt uppåt. Det rekommenderas att produkten skruvas fast i väggen eller på lämplig platta oavsett monteringsmetod. Använd skruvhålen D - se s. 7. Om produkten monteras stående ska el-centralen vända uppåt. Se pkt. 3.5.7.
❗	Produkten ska monteras så att det är möjligt att få tillgång till el-centralen när det behövs.

3.5.6 Monteringsrekommendation

REKOMMENDATION	
❗	Den medföljande säkerhetsventilen måste monteras på beredarens kallvattentillförsel. Se punkt 3.5.2.
-	Vid en tät returventil bör reduktionsventilen och expansionstanken monteras (förhindrar dropp från säkerhetsventilen).
-	Om det maximala vattentrycket överstiger 6 bar per dag bör reduktionsventil och expansionstank monteras.
-	För installation i rum som inte är byggda enligt våtrumsnormen bör vattentät spillbricka med överflödesrör ≥ 18 mm invändigt till avrinning monteras under produkten, utöver auktoriserad vattenstoppsventil med sensor. Detta kommer att förebygga eventuella materiella skador.

3.5.7 Montageriktning



3.6 Elinstallation

Den fasta elinstallationen ska användas vid installation i nya bostäder eller vid ändring av existerande elupplägg enligt förordning. Strömkabel med kontaktdon kan användas vid byte av produkten utan ändring av elupplägget. Ev. fast elinstallation ska utföras av auktoriserad elektriker.

Montering eller eftermontering av extern strömstyrning på produkten eller produktens strömförsörjning måste kun utföras av auktoriserad elektriker, och extern enhet ska vara godkänd av leverantören.

Gällande föreskrifter och standarder måste följas.

3.6.1 Elektriska komponenter

Komponent	Notera
Säkerhetstermostat	85°C termoutlösare
Arbetstermostat	50-75°C justerbar
Värmeelement	1fas 230V
Strömkabel med kontaktdon	Värmebeständig
Internledningar	Värmebeständig

3.6.2 Elektriska anslutningar i elbox

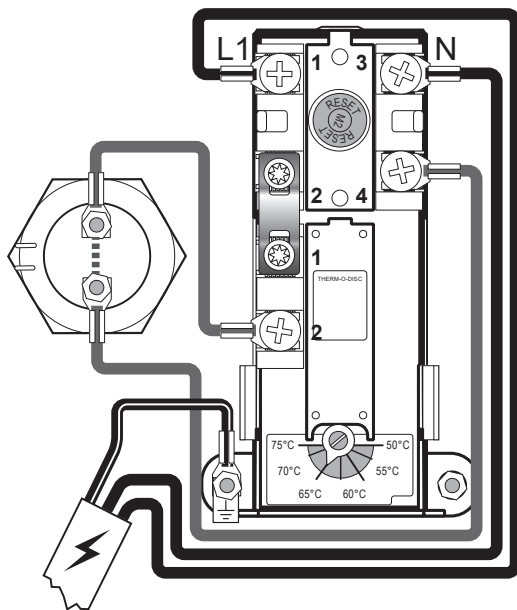
⚠ VARNING

Kopplingspunkterna L och N har kontinuerlig spänning. Innan elektriskt arbete utförs måste strömförsörjningen brytas och säkras mot påsättning medan arbetet pågår.

- A) Fasledare (L) är ansluten till punkt "1" på säkerhetstermostaten.
- B) Neutral ledning (N) är ansluten punkt "3" på säkerhetstermostaten.
- C) Gul ledning med grön remsa (⊕) – Jord – är ansluten till en jordningspunkt på infästningen av termostaten.
- D) Interna ledningar från element till termostat är anslutna till respektive punkt «4» på säkerhetstermostaten och punkt «2» på arbetstermostaten. Se illustrationen.






3.6.4 Åtdragningsmoment




Komponent	Åtdragningsmoment
1" värmeelement	60 Nm (+/- 5)
Termostatskruvar	2 Nm (+/- 0,1)
Skruvar på elementhuvud	2 Nm (+/- 0,1)



Elanslutning, schematisk

3.6.5 Monteringsinstruktion

 VARNING	
	Montage av enhet för extern styrning av eltilförseln till produkten är INTE tillåten utan godkänning från leverantören.
	Produkten måste fyllas med vatten innan elen ansluts.
	Den fasta elinstallationen ska användas vid installation i nya bostäder eller vid ändring av existerande elupplägg enligt förordning. Strömkabel med kontaktdon kan användas vid byte av produkten utan ändring av elupplägget.
	Strömkabeln ska kunna hantera 90°C. Dragavlastning måste monteras.

 HANTERAS VARSAMT	
	Produkten måste ha ett fritt serviceavstånd på 40 cm framför el-locket.
	Vid skador på strömkabel med kontaktdon, byt ut den med en speciellt utformad strömkabel från leverantören.

3.6.6 Monteringsrekommendation

REKOMMENDATION	
-	Medföljande elkabel bör användas vid fast elinstallation genom att man tar bort kontaktdonet för väggkontakten (Värmebeständig)
-	Strömkabeln till väggkontakten läggs så att den inte utsätts för skadlig påverkan.
-	För produkter med $\leq 2\text{kW}$ effekt, bör $\geq 10\text{A}$ säkring / $\geq 1,5\#$ kabel användas. För produkter med $\leq 3\text{kW}$ effekt, bör $\geq 15\text{A}$ säkring / $\geq 2,5\#$ kabel användas (230V).

4. IGÅNGSÄTTNING FÖRSTA GÅNGEN

4.1 Påfyllning av vatten

Kontrollera först att alla röranslutningar är korrekt utförda. Gör sedan följande:

- A) Öppna en varmvattenkran – låt den stå öppen
- B) Öppna kallvattenförsörjningen till produkten.

Kontrollera att vattnet från den öppna vattenkranen rinner fritt utan några luftavbrott.

- A) Stäng varmvattenkranen.

4.2 Påslagning av el

När beredaren är fylld med vatten kan elen sättas på.

- A) Anslut till ett vägguttag eller slå på strömbrytaren/säkring.

4.3 Kontrollpunkter

- A) Kontrollera att alla röranslutningar till/från produkten är täta och inte läcker.
- B) Kontrollera att strömtillförseln till produkten inte riskerar att utsättas för mekanisk, termisk eller kemisk påverkan, inkluderad påverkan av ej godkänd strömstyrning.
- C) Kontrollera att eventuellt överflödesrör från säkerhetsventilen inte går att stänga, är obrutet och frostfritt med avrinning.
- D) Kontrollera att produkten är stabilt monterad både vågrätt och lodrätt.

4.4 Tömning av vatten

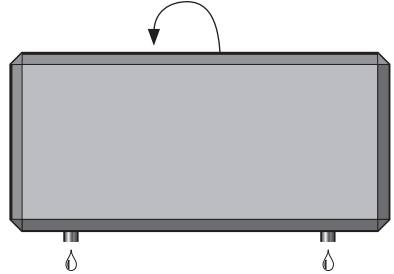
⚠ VARNING

Vattentemperaturen i produkten kan vara uppemot 75°C, vilket innebär risk för skållning. Innan tömning måste en varmvattenkran öppnas till max tryck och temperatur i minst 3 minuter.

- A) Koppla bort strömmen.
- B) Stäng inkommande kallvattenförsörjning.
- C) Koppla från röranslutningarna till produktens kall- och varmvattensanslutningar.
- D) Ta bort isoleringen och lossa väggfästena.
- E) Ta värmaren till en golvbrunn, diskho eller annan lämplig plats och töm tanken genom att vrida röranslutningarna nedåt. Beakta att både vattnet och produkten kan vara mycket varmt.

När varmvattenberedaren ska sättas i drift igen

måste vatten fyllas på och tanken luftas genom att en varmvattenkran öppnas på maxtryck, tills vattnet strömmar i en stadig stråle. Strömförsörjningen får inte sättas på förrän detta är gjort. Kontrollera att röranslutningarna för KV och VV fortfarande är tajta efter 3-4 timmars drift.



4.5 Leverans till slutanvändare

INSTALLATÖR SKA:

Informera slutanvändaren om säkerhetsanvisningar och underhållsinstruktioner.
Vägleda slutanvändaren gällande inställningar och tömning av produkten.
Överlämna denna monteringsinstruktion till slutanvändaren.
Ange kontaktinformation på produktens märkskylt.

5. INSTÄLLNINGAR

5.1 Inställning

5.1.1 Inställning av termostat

Produktens termostat är reglerbar från 50–75°C. Termostaten bör inte ställas in lägre än under 60°C för att undvika bakteriell tillväxt. För att justera temperaturen:

- Koppla bort strömmen.
- Demontera beredarens el-lock genom att ta bort isoleringskåpan (se avsnitt 3.3.4) och sedan skruva av el-locket med lämpliga verktyg.
- Justera temperaturen på termostaten (7) med en skruvmejsel.

Viktigt: När termostaten justeras upp till maxtemperaturen (75°C) kan det hända att säkerhetstermostaten löser ut. Detta beror på snabb uppvärmning och låg vattenmängd. Termostaten måste då återställas, se avsnitt 5.1.2.

Montera el-locket och isoleringen innan strömmen kopplas till.

⚠ VARNING

Ändring av temperaturinställningen på termostaten kommer att förändra temperaturen på vattnet vid kranen och kan medföra risk för skällning. Vid behov bör blandningsventill monteras (medföljer inte).

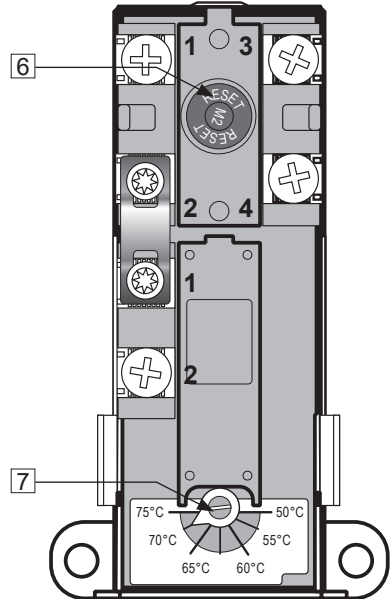
5.1.2 Återställning av säkerhetstermostat

Produktens säkerhetstermostat utlöses om det finns risk för överhettning. Återställning görs genom att el-locket demonteras (enl. punkt 5.1.1 A och B) och den röda "RESET"-knappen (6) trycks in. Om termostaten utlöses flera gånger:

- Ställ ner termostaten (se pkt. 5.1.1)
- Kontakta installatören.

⚠ VARNING

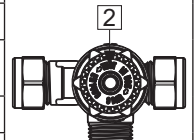
Elboxen har kontinuerlig spänning. Innan elektriskt arbete utförs måste strömförsörjningen brytas och säkras mot påsättning medan arbetet pågår.



5.2 Underhåll

UNDERHÅLLSANVISNINGAR

❗	Underhåll ska utföras av personer över 18 år med tillräcklig kompetens.
❗	Årlig kontroll av säkerhetsventil:
-	Öppna ventilen 1 minut genom att vrida ratten (2) ca 90 grader till öppen position.
-	Kontrollera visuellt att vattnet rinner fritt till avloppet.
-	JA = OK. Stäng ventilen genom att vrida ratten (2) ytterligare 90 grader till stängd position.
-	NEJ = INTE OK. Stäng strömförsörjningen/stäng av vattenförsörjningen. Kontakta installatör.



6. FELSÖKNING

6.1 Fel och lösningar

Om det uppstår problem med produkten under drift, kontrollera möjliga fel och lösningar i tabellen. Om problemet inte visas i felsökningstabellen

eller om det råder osäkerhet om problemet, kontakta installatören (se produktens märkskylt) eller OSO Hotwater AS - se avsnitt 7.1.

FELSÖKNING		
Problem	Möjlig orsak till felet	Möjlig lösning
Det rinner/droppar från säkerhetsventilen/det finns ofta vatten på golvet vid beredaren på morgonen	Tryckreduceringsventil, vattenmätare eller tät backventil på vattenintaget. Vattentrycket i huset är för högt.	Montera AX expansionstank som tar upp expansionen under uppvärmningen och installera tryckreduceringsventil för stabilt vattentryck i bostaden. Tryckreduceringsventilen är inställd enligt tankens förtryck. Kontakta auktoriserad installatör.
	Säkerhetsventilen är sliten eller det finns partiklar mellan membranet och ventilsåtet pga. örent vatten	Försök spola genom säkerhetsventilen med vatten. Öppna ventilen i ca 1 minut. Se avsnitt 5.2. Om ventilen fortfarande är igång måste ventilen bytas ut. Kontakta auktoriserad installatör.
	Läckage vid värmeelement.	Verifiera genom att a) bryta elförsörjningen, b) skruva av el-locket, c) visuellt kontrollera att läckaget kommer från värmeelementet. Om så är fallet, byt packning/värmeelement. Kontakta auktoriserad installatör.
Inget varmvatten	Strömförsörjningen är avbruten.	Kontrollera att säkringen är på/kontakten är inkopplad i vägguttaget/jordfelsbrytaren inte har stängts av.
	Termostaten har stängts av.	Tryck på "RESET"-knappen på säkerhetstermostaten, se "Bruksanvisning".
	Värmeelementet är defekt.	Byt ut värmeelementet. Kontakta auktoriserad installatör.
	Läckage på varmvattensrör	Kontrollera husets varmvattensrör och kranar för läckor. Om läckage upptäcks: Kontakta auktoriserad installatör.
Inte tillräckligt med varmvatten	Stor konsumtion i bostaden.	Justera temperaturen på termostaten till max, se "Bruksanvisning". Byt till en större OSO-vattenvattenberedare. Kontakta auktoriserad installatör.
Inte tillräckligt hög temperatur	Termostaten är inställd på för låg temperatur.	Justera temperaturen på termostaten till max, se "Bruksanvisning".
	Överslag i kranar från kallt vatten till varmt vatten.	Kontakta auktoriserad installatör.
Säkring/jordfelsbrytare utlöses upprepade gånger	Eventuellt fel i räknarens elektriska system.	Verifiera genom att: a) Koppla bort strömmen, b) Skruva av el-locket, c) kontrollera strömboxen visuellt för eventuella problem. Om så är fallet, kontakta auktoriserad elektriker för kontroll. Montera el-lock.
Lång tid innan varmvattenet kommer till dräneringspunkten	Lång rörsträcka från beredare till dräneringsplats.	Montera cirkulationsledning eller värmekabel till VV-röret. Alt. montera eftervärmare vid dräneringspunkten. Kontakta auktoriserad installatör.
Rören slår när varmvattenkranen stängs	Stor tryckökning när kranen stängs snabbt.	Helt normalt. Montera AX-expansionskäril om det är besvärligt. Kontakta auktoriserad installatör.

7. GARANTIVILLKOR - gäller endast Sverige

1. Omfattning

OSO Hotwater AS (nedan kallad OSO) garanterar att Produkten under en period på fem år från inköpsdatum är: i) tillverkad enligt OSO:s specifikationer, ii) fri från defekter i material och utförande, förutsatt att följande villkor följs. Alla komponenter är garanterat fria från defekter i material och utförande i 2 år.

Garantin är frivilligt förlängd av OSO till 5 år för den rostfria trycktanken. Den utökade garantin gäller uteslutande för produkter som köps av konsumenterna, installeras för privat bruk, är installerad av en licensierad rörinstallatör och distribuerad av OSO eller en återförsäljare som ursprungligen köpte produkten från OSO.

Garantin för produkter som köps av kommersiella enheter eller installeras för kommersiellt bruk regleras uteslutande av gällande leveransvillkor och följande garantikrav och begränsningar.

2. Täckning

Om ett fel uppstår och ett giltigt anspråk erhålls inom den lagstadgade garantiperioden, ska OSO, efter eget gottfinnande och inom lagens gränser, endera; i) reparera felet, eller; ii) ersätta den defekta produkten med en ny som är identisk eller likvärdig i funktion, eller iii) återbetala inköpspriset för produkten.

Om ett fel inträffar och ett giltigt anspråk tas emot efter den lagstadgade garantiperioden har löpt ut, men inom den utökade garantiperioden, kommer OSO kostnadsfritt att leverera en ny produkt som är identisk med eller har en motsvarande funktion som den defekta. OSO kommer i sådana fall inte att täcka några andra kostnader i samband med utbytet.

Produkter eller delar som byts ut i samband med garantianspråk blir OSO:s egendom. Den ersatta produkten eller delen resulterar inte i en förlängning av den ursprungliga garantiperioden.

3. Förutsättningar

Produkten är anpassad för vattenkvalitet från de flesta offentliga vattenverk. Vissa vattenkvaliteter (se nedan) kan dock ha mycket negativ effekt (resultera i korrosion) på produktens förväntade livslängd. Vid osäkerhet om vattenkvaliteten ska det lokala vattenverket kunna ge de uppgifter som krävs.

Denna garanti gäller endast om följande villkor följs:

- Produkten har installerats enligt de medföljande installationsanvisningarna och alla relevanta föreskrifter, regler, normer och krav som gäller vid installationstillfället.
- Produkten har inte modifierats, ändrats eller utsatts för onormal påverkan och inga monterade eller levererade delar från fabriken har tagits bort.
- Produkten har varit tillkopplad offentligt strömförsörjning och att det inte har använts extern strömstyrningsenhet på produkten eller produktens strömförsörjning om denna enhet inte är godkänd av OSO.
- Produkten har bara varit ansluten till offentligt vattenverk,

7.1 Kundservice

Vid problem som inte har gått att lösa med hjälp av felsökningsguiden i denna monteringsanvisning, (avsnitt 6.1) kontakta antingen:

och har använts regelbundet, och vattenkvaliteten är enligt följande:

- Klorider < 75 mg / L*
- Konduktivitet (EC) vid 25 °C < 230 µS / cm*

*Vid högre värden ska anod monteras innan produkten fylls med vatten.

- Värmeelementet har inte utsatts för vatten med hårdhet över 5°dH (90 mg/L CaCO₃).
- Alla former av desinficering av rörledningarna har utförts utan att påverka produkten. Produkten måste isoleras från kemiskt behandlat vatten.
- Produkten har använts regelbundet från installationsdatumet. Om produkten inte ska användas i 60 dagar eller mer måste den tömmas.
- Service och underhåll har utförts av en sakkunnig person enligt medföljande installationsinstruktioner och alla relevanta tekniska föreskrifter. Alla komponenter som har använts i samband med service är äkta OSO-reservdelar.
- Alla garantikostnader har godkänts skriftligen av OSO innan de uppkommer.
- Inköpskvitto och/eller kvitto på installationen, ett vattentest och den defekta produkten görs tillgängliga för OSO på begäran.

Om ovanstående villkor inte följs kan detta resultera i skador på produkten och efterföljande vattenläckage.

4. Begränsningar

Garantin omfattar inte:

- Alla former av fel eller kostnader som uppstår till följd av felaktig installation, underlåtenhet att upprätthålla, försumelse, felaktig användning, ändring eller reparation som utförts felaktigt eller fel som uppstår genom modifiering av produkten från dess ursprungliga form.
- Vissa former av följdskadorna eller indirekt förlust på grund av produktfel eller utebliven leverans från produkten.
- Alla typer av skador orsakade av frost, belastning, överspänning, ej godkänd strömstyrning, torrkokning eller klorbehandling.
- Fel i samband med stillastående vatten om produkten inte har använts på > 60 dagar i sträck.
- Anslutna rörledningar eller utrustning som är ansluten till Produkten.
- Transportskador. Transportören ska underrättas om sådana skador vid mottagandet.
- Kostnader på grund av att produkten inte är lättillgänglig för service.

Denna garanti begränsar inte köparens lagstadgade rättigheter på något sätt.

- A) Installatören som levererade produkten.
- B) OSO Hotwater AS: Tfn 32 25 00 00
oso@oso.no / www.oso.no

8. DEMONTERING AV PRODUKTEN

8.1 Demontering

- A) Koppla från värmekällan.
- B) Stäng inkommande kallvattenförsörjning.
- C) Töm produkten på vatten – se avsnitt. 4.4.
- D) Koppla bort alla röranslutningar.
- E) Produkten kan nu tas bort.

8.2 Återvinning

Denna produkt är återvinningsbar och bör levereras till en miljöåtervinningsstation. Om produkten ersätts av en ny kan installatören ta med den gamla för återvinning.

OSO

HOTWATER

OSO Hotwater AS

Industriveien 1
3300 Hokksund - Norway
Tel: +47 32 25 00 00
oso@oso.no
www.osohotwater.com