



LINEAR

Monteringsanvisning

Linear



## Tillbehör

### Viktigt!

Före installation, kontrollera så att produkten inte är skadad.  
Kontrollera så att brunnen inte läcker efter det att avloppsröret är monterat.  
Montera aldrig en skadad produkt.  
Avloppsröret skall ha ett fall på +/- 1% max 2,5%.

Alla produkter med följande symbol.

kan inte användas i kombination med I-Drain brunn.

Lösningsmedel, så som aceton får inte användas.

Vid användning av flytande tätskikt eller tätskiktsfolie, säkerställ att tätskiktet fungerar ihop med brun-  
nens fabriksmonterade tätskiktsfolie. Om Ni är osäkra vänligen kontakta I-Drain



90gr böjar måste undvikas om diametern är <63mm. Böjar mellan 22,5 och 45 grader kan användas om  
diametern är >50mm.

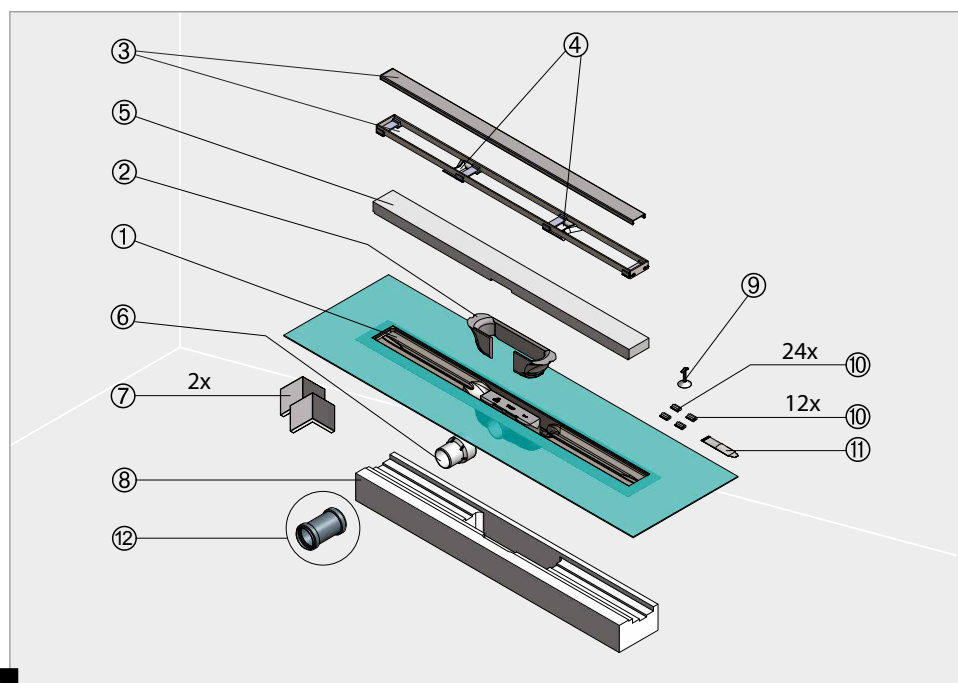
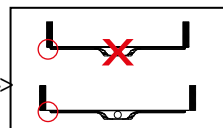
Utloppet måste anslutas direkt och självständigt i 110mm stammen.

Använd alltid ett snabb-set, flexibel, vattentät kakelfix (NEN EN 12004C2)

Om golvvärme installeras, får inte värmerören installeras närmare än 50 cm från brunnen.

Brunnen får ALDRIG installeras UNDER en vägg (Se ritning).

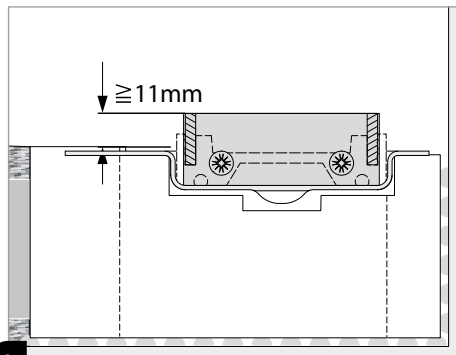
Tätskiktet (Folie eller membran) måste överlappa det fabriksmonterade membrandet.



1

- ① Brunn DN50 med fabriksmonterat tätskikt och vattenlås
- ② Gummi insats
- ③ Galler samt avslutningsprofil (Monteringsram)
- ④ Vatten buffert
- ⑤ Frigolit form att kakla emot.
- ⑥ Utvändig skruvanslutning
- ⑦ Hörn delar i PVC
- ⑧ Installations block i frigolit
- ⑨ Sugkopp
- ⑩ 24 x distansblock 2,5 mm + 12 x distansblock 5,0 mm
- ⑪ Silicon fett
- ⑫ Rör anslutning

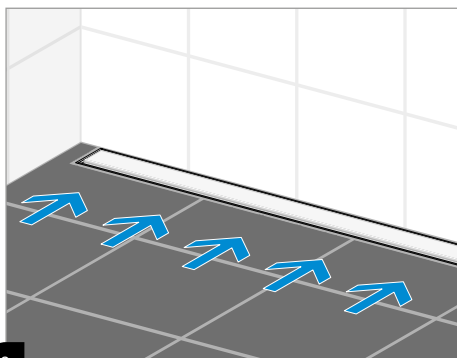
## Information till Plattsättaren



2

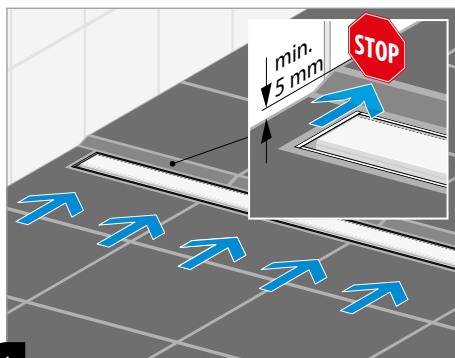
Den totala inbyggnadshöjden för Plano solid galler är minst 11 mm.

## Olika installations möjligheter



3

**Vägg installation**

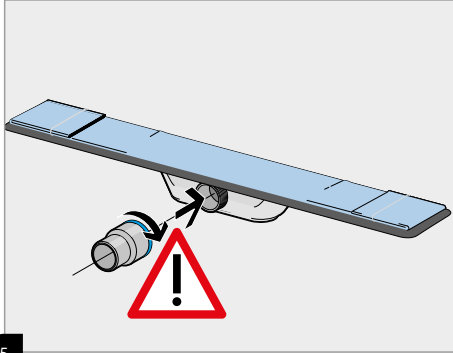


4

**Installation öppen duschlösning**

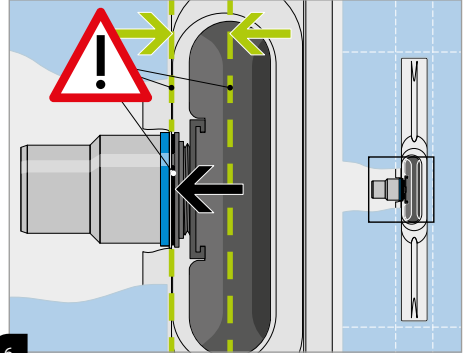
Med en installation med förhöjd plattform (Min. 5 mm) kan brunnen placeras i "dörr öppningen"

## Installation



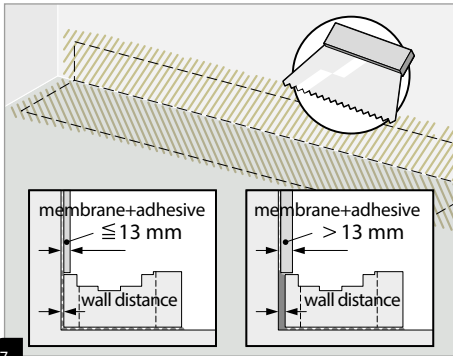
5

Skruva fast den yttre delen med den inre delen. Skruva hårt med hand kraft.



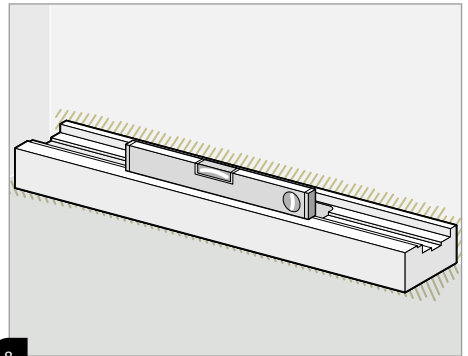
6

Var noga med att centrera det yttre röret med hållaren för vattenlåset i brunnen.



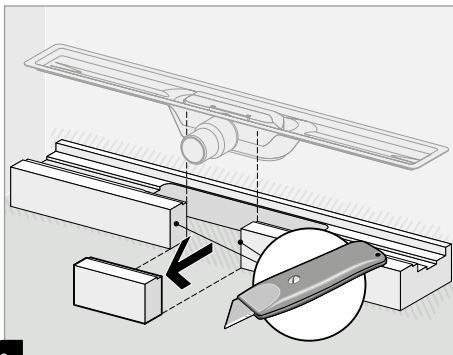
7

Applicera kakel lim på golv och vägg och fäst installationsblocket på önskad plats. Om väggplattans tjocklek inkl. Kakel limmet är större än 13mm måste installationsblocket flyttas ut från väggen.



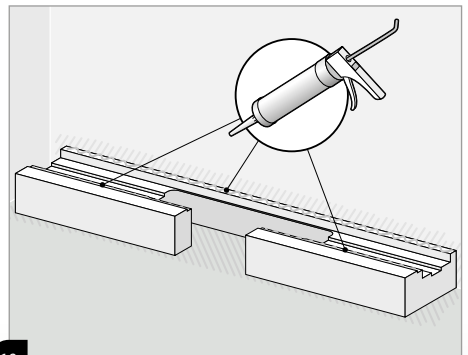
8

Väg in installationsblocket med vattenpass.



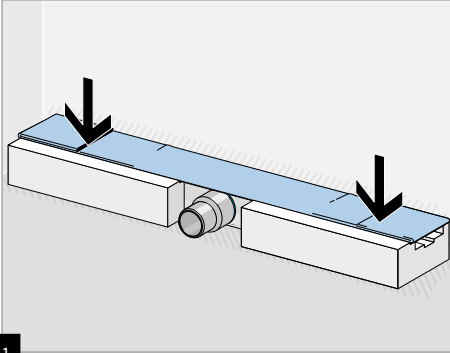
9

Skär ut för avloppsröret i installationsblocket



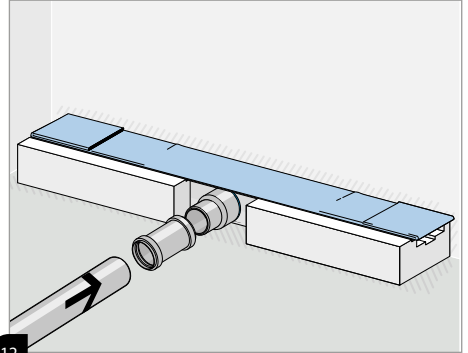
10

Vid behov, limma fast brunnen i installationsblocket



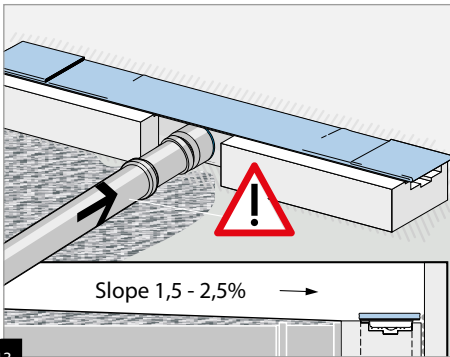
11

Placera brunnen i installationsblocket



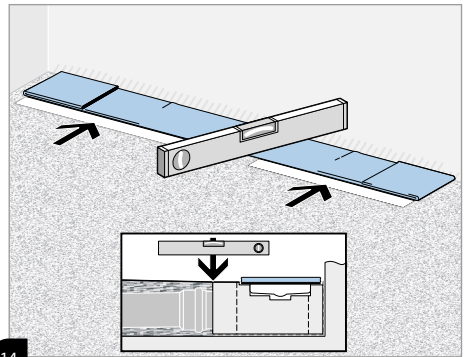
12

Anslut lämplig storlek på avloppsrör (Min. Diameter 50mm) med ett fall på +/- 1%



13

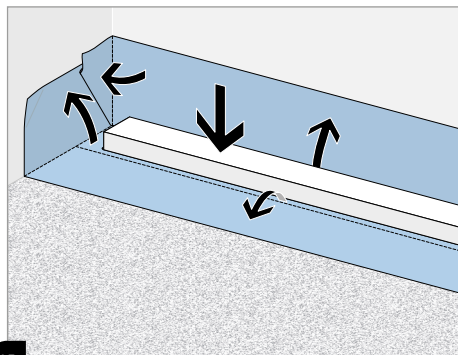
Kontrollera så att det inte finns lågot läckage i de anslutna rör delarna.  
Applicera flytspackel med ett fall mot brunnen (1,5-2,5%)



14

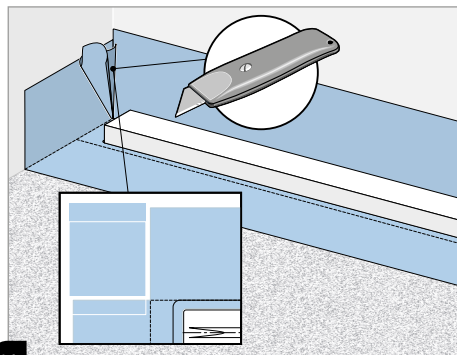
Jämna ut flytspacklet mot installationsblocket

## Tätskikt



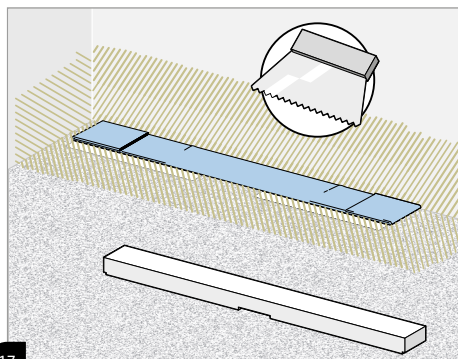
15

Vik ut tätskitsfolien och tryck ut det i hörnerna och mot väggen  
Om önskat, markera vinkeln mot väggen



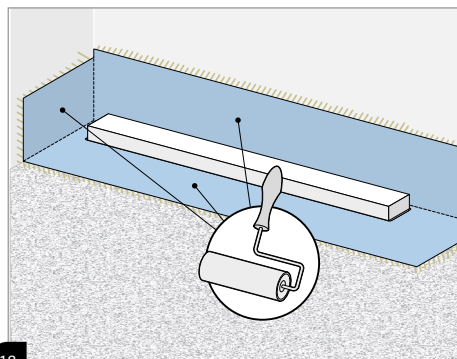
16

Skär bort hörnerna från tätskitsfolien (Enligt ritning) och vik ihop tätskittet emot varandra.



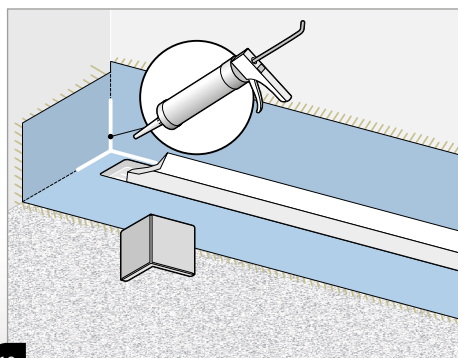
17

Applicera kakel limmet på de ytor som det fabriksmonterade tätskitsfolien täcker.



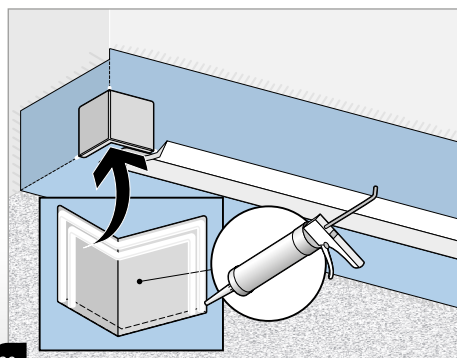
18

Vik ut tätskitsfolien och tryck fast det i kakel limmet med en roller. Se till så att inga luftbubblor uppkommer och att folien har god vidhäftning.



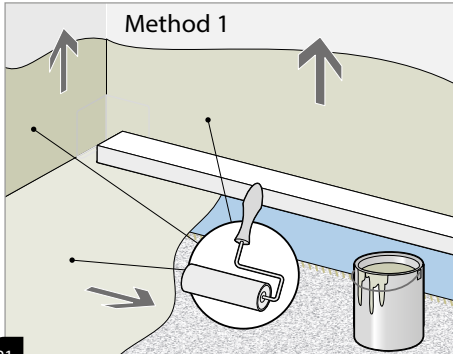
19

Fördela MS polymer lim i hörnerna av tätskitsfolien. (MS polymer lim är tillbehör till I-Drain brunnen)



20

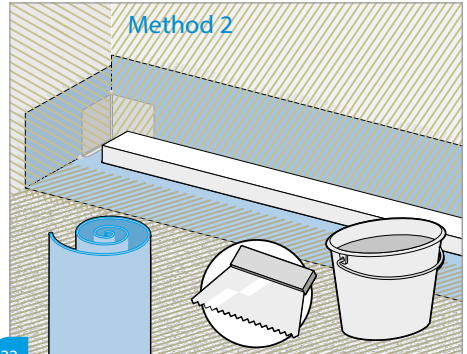
Applicera MS Polymer lim på baksidan av hörn delarna i plast. Montera dem och tryck fast dem.



21

### Metod 1:

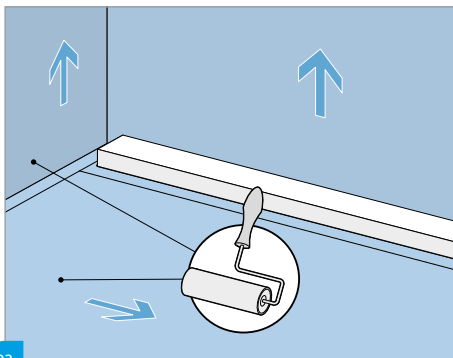
Du kan använda flytande tätskikt istället för tätskittsfolie. Om så är fallet, fördela det flytande tätskiktet på golv och vägg så att det täcker hela den fabriksmonterade tätskittsfolien



22

### Metod 2:

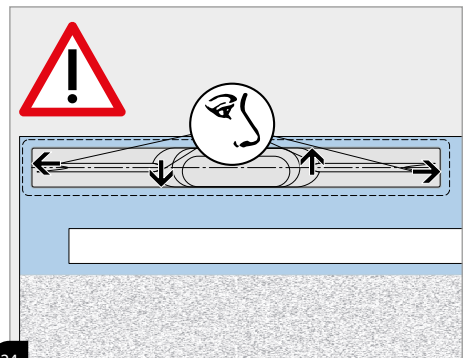
Fördela ut folielimmet enl. Anv från leverantören med början från brunnens kant och utåt och montera tätskittet.



23

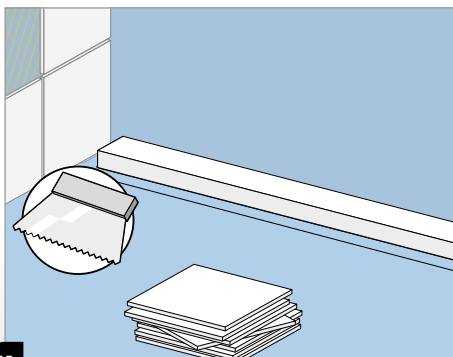
### Metod 2:

Rulla hela tätskittsmembranet för en god vidhäftning. Se till så att det inte uppstår luftbubblor.



24

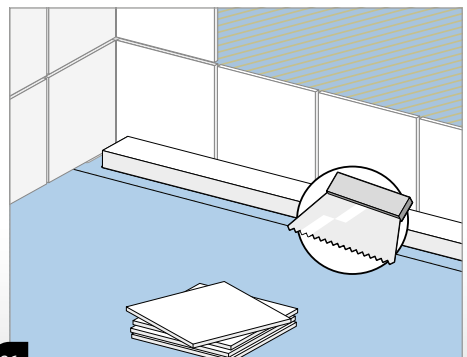
Ta bort Kakel blocket av frigolit och kontrollera tätskittet på insidan av brunnen.



25

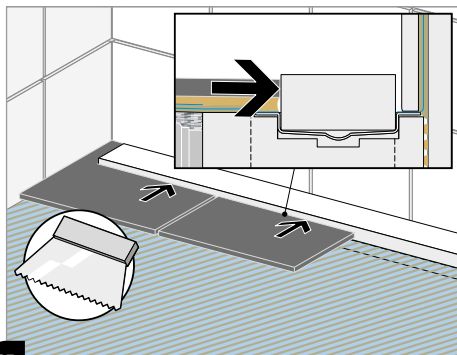
### Fortsättning av metod 1 och 2

Montera kakelplattorna



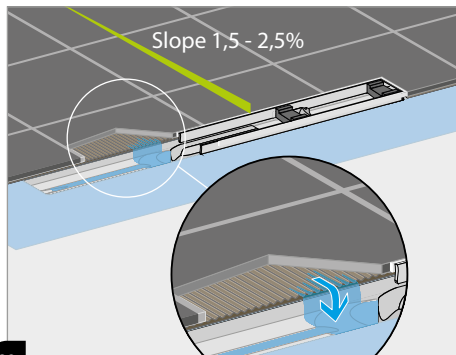
26

Montera kakelplattorna



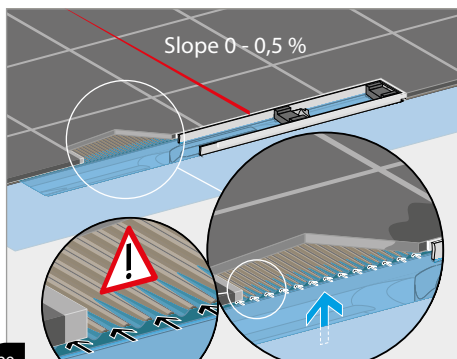
27

Applicera kakel limmet (EN 12004 C2) på det rollade tättskiktet och montera kakelplattorna på golvet, mot kakelblocket i frigolit.



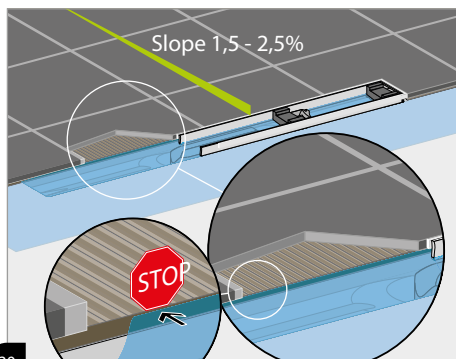
28

Om vattnet tränger igenom bakom monteringsramen på grund av en skadad silicon fog, kommer vattnet att med hjälp av fallet och räfflorna från den tandade kammen att fortsätta ner i brunnen.



29

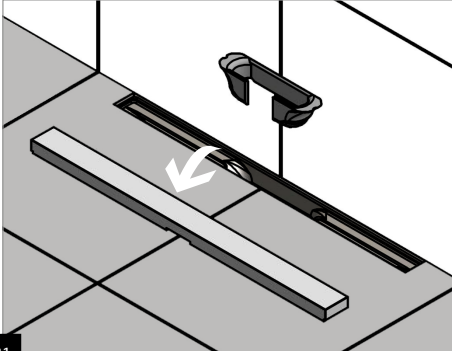
Vid ett eventuellt stopp i vattenlåset kan vattnet tränga in mellan tättskiktet och kakelplattan. Detta kan orsaka missfärgning av kakelplattor av natursten. Detta kan förhindras med hjälp att stänga gapet mellan tättskiktet och kakelplattan med en MS Polymer fog.



30

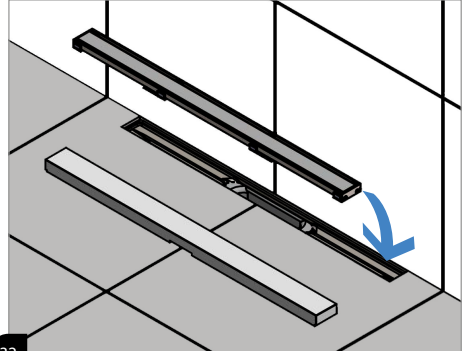
För att få en optimal täthet bör kakel limmet skrapas bort i framkanten av kakelplattorna mot brunnen.

## Installation av vatten bufferten



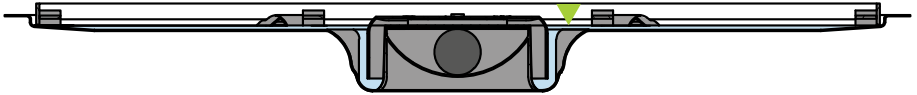
31

Ta bort kakel blocket av vit frigitolit och sätt in gummi hållaren.



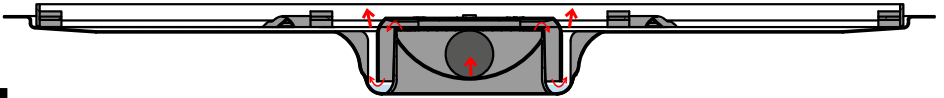
32

Sätt galler ramen på plats



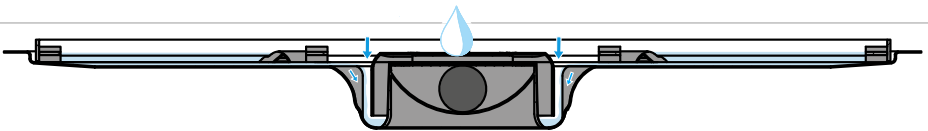
33

Normal vatten nivå



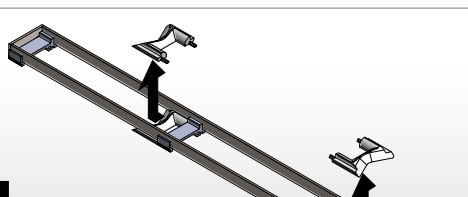
34

En dålig luftning av avloppsröret kan medföra att vattnet sugts ut ur vattenlåset. Detta orsakar förlåg vatten nivå i vattenlåset som kan bidra till dålig lukt.



35

Vatten samlarna samlar upp vatten. Det uppsamlade vattnet rinner sakta ner mot vattenlåset och återställer vatten nivån.

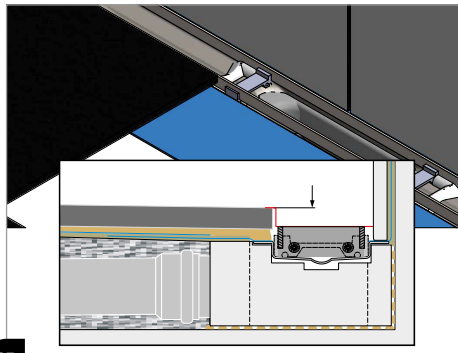


36

Vatten samlarna sitter i monteringsramen och behövs ej (Kan tas bort) vid normala förhållanden.

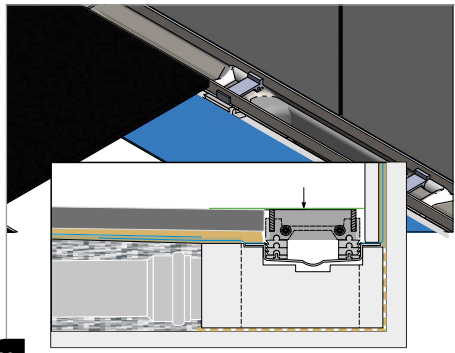
Vatten samlarna behövs ej, med tillräcklig luftning av avloppsröret. I normala fall, är det tillräckligt med återstående vatten från dushen i vattenlåset.

## Installation av vattenbufferten



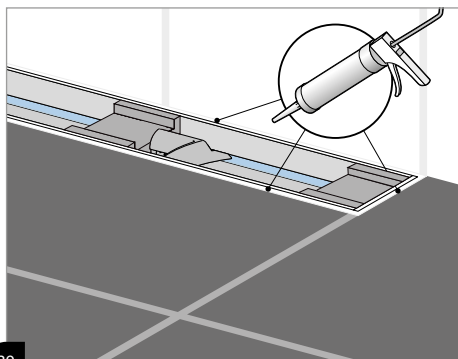
37

Installera gallret i gallerramen och kontrollera så att höjden på kakelplattorna stämmer överens med höjden på gallret. Om inte, räkna ut hur många justeringsklossar som behövs.



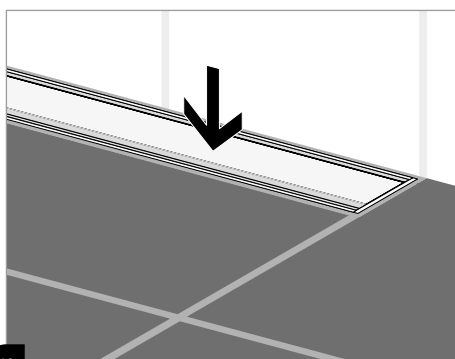
38

Ta bort galler ramen och montera justeringsklossarna så att höjden stämmer.



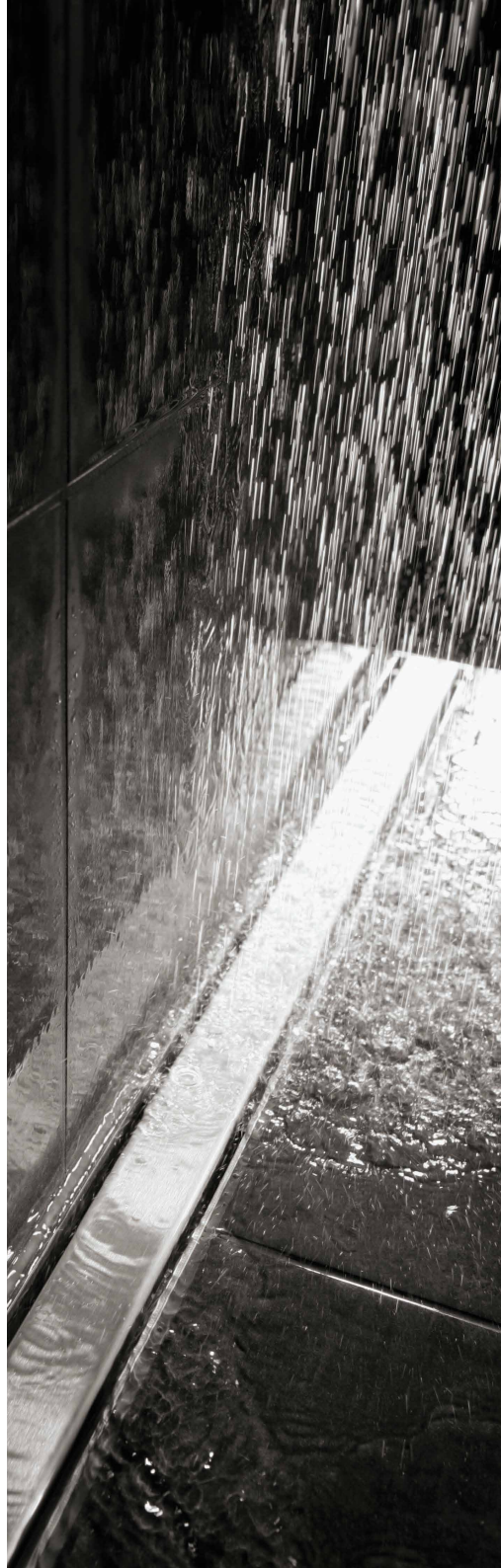
39

Applicera den slutliga siliconfogén runt gallerramen.



40

Lägg i gallret i galler ramen.





**I-Drain® België**

Ambachtsweg 14

3890 Gingelom

Tel.: +32 (0) 68 96 68

Fax: +32 (0) 68 50 86

info@i-drain.com



[www.i-drain.com](http://www.i-drain.com)