

Monteringsanvisning Hushållskvarn



Accepterad
monteringsanvisning
2021:1

Matavfallskvarn, hushåll
För montering i ho

Tyst och kraftfull, ljudklass B



En kvarn som tar hand om organiskt matavfall direkt i köket

Hushållskvarnen monteras i vasken och finfördelar matavfallet till små partiklar som spolats ut via avloppet. Finfördelning och bortspolning tar endast några sekunder.

Avfallskvarnen kan monteras i både nya och befintliga bänkar. Med sina kompakta mått får den plats under de allra flesta hoar.

Kvalité

Kvarnen tillverkas i USA av InSinkErator, en del av Emerson Corporation.

De är med 80% av den globala marknaden världens största tillverkare av matavfallskvarnar.

Ett flertal sofistikerade och patenterade tekniska lösningar ger kvarnen en säker och bekymmersfri drift.

Rensa är serviceombud för InSinkErator i Sverige.

RENSA

Tel 08 541 303 60; Ritar slingan 14; 187 66 Täby; www.rensa.se



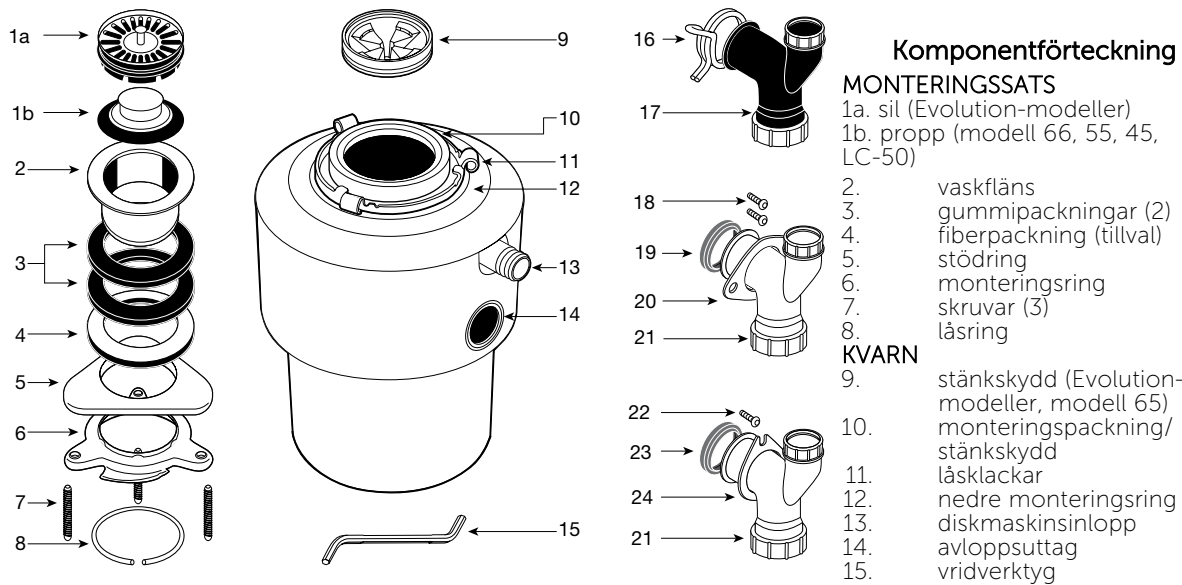
Auktoriserat
VVS-företag

INNEHÅLLSFÖRTECKNING

Innehållsförteckning.....	Sida 2
Komponentförteckning och säkerhetsanvisningar.....	Sida 3
Kontroll av installationsmått.....	Sida 4
Lossa avlopp.....	Sida 4
Demontering och montering monteringsats.....	Sida 5
Rengöring avlopp och diskmaskinsanslutning.....	Sida 5
Anslutning kvarn till monteringsats.....	Sida 7
Specifikationsetikett.....	Sida 7
Anslutning utloppsrör till avloppsrör.....	Sida 8
Anslutning Kvarn till Strömkälla.....	Sida 9
Viktiga säkerhetsföreskrifter.....	Sida 10
Bruksanvisning av kvarn.....	Sida 11
Rengöring av kvarn.....	Sida 12
CE-Deklaration.....	Sida 13

Produkt

InSinkErator Hushållskvarn



Komponentförteckning

MONTERINGSSATS

1a. sil (Evolution-modeller)
1b. propp (modell 66, 55, 45, LC-50)

2. vaskfläns
3. gummipackningar (2)
4. fiberpackning (tillval)
5. stödning
6. monteringsring
7. skruvar (3)
8. låsring

KVARN

9. stängskydd (Evolution-modeller, modell 65)
10. monteringspackning/stängskydd
11. låsklackar
12. nedre monteringsring
13. diskmaskinsinlopp
14. avloppsuttag
15. vridverktyg

AVLOPPSSATS 1 (Evolution-modeller)

- 16. slangklämma
- 17. svart vinkelutloppsrör (38 mm diameter/Evolution-fläns)

AVLOPPSSATS 2

- (modell 66,55,46)
- 18. bultar (2) 13 mm 1/4-20 UNC
- 19. gummipackning
- 20. metallfläns
- 21. vitt vinkelutloppsrör (38 mm diameter/icke-Evolution-fläns)

AVLOPPSSATS 3

(LC-50 för hushållsinstallation)

- 22. bult (1) 19 mm 1/4-20 UNC
- 23. gummipackning
- 24. metallfläns
- 25. vitt vinkelutloppsrör (38 mm diameter/icke-Evolution-fläns)

Försäkra dig om att du har alla nödvändiga kvarndelar innan monteringen påbörjas.

OBS! Vattenlås av typen "S-vattenlås" ska användas.

OBS! Säkerställ att det är tillåtet att montera denna maskin. Ta kontakt med din kommun och stäm av att det är tillåtet att montera en matavfallskvarn av denna typ.

VERKTYG OCH MATERIAL DU KOMMER ATT BEHÖVA:

Plattmejsel, justerbar tång, eltejp, skyddsglasögon

VERKTYG, MATERIAL OCH TILLBEHÖR DU KAN KOMMA ATT BEHÖVA:

Stjärnskruvmejsel, avloppsrensare, 9,5 mm eklämma, ändhylsor för elkoppling (2), 38 mm vattenlås, 33 mm håltagningsborr, hammare, bågfil, slangklämma, rörtång, kopparjordledning, anslutningssett för diskmaskinsuttag, elektrisk strömbrytare, avloppsrörsförlängning

▲ VARNING

Varning indikerar en potentiellt riskfylld situation som, om den inte undviks, kan resultera i dödsfall eller allvarlig personskada.

▲ VAR FÖRSIKTIG

Var försiktig, använt tillsammans med säkerhetssymbolen, anger en riskfylld situation som, om den inte undviks, kan leda till smärre eller måttliga skador.

VAR FÖRSIKTIG

Var försiktig, använt utan säkerhetssymbolen, används vid förfaranden som inte är relaterade till personskador.

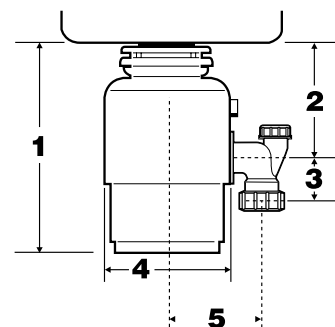
Produkt

InSinkErator Hushällskvarn

1 KONTROLLERA INSTALLATIONSÅTÄTTNINGEN

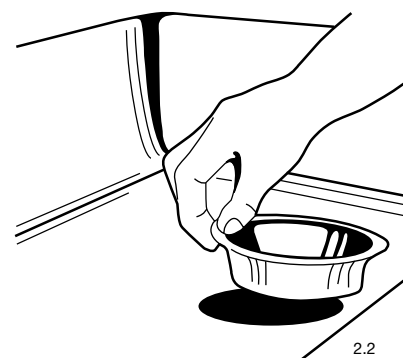
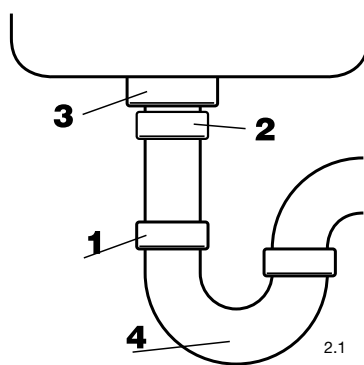
1. Kvarnhöjd.
2. Avstånd mellan vaskbotten och avloppsuttagets mittlinje. (lägg till 12mm när rostfri stålvas används.)
3. Avstånd mellan Avloppsuttagets mittlinje och avloppsrörets ände.
4. Kvarnbredd
5. Avstånd mellan kvarnens vertikala mittlinje och låsanslutningens mittlinje.

För att kvarnen ska dränera på rätt sätt och för att förhindra att vatten blir stående, måste avloppsröret som går in i väggen ligga lägre än kvarnens avloppsuttag



	1	2	3	4	5
(Evolution) 200-2, -7, -9	34.4 cm	18.5 cm	6.4 cm	23.4 cm	16.8 cm
(Evolution) 100-2, -7, -9	31.2 cm	17.1 cm	6.4 cm	20.5 cm	16.8 cm
Model 66-2B, -7C, -9B	31.8 cm	16.8 cm	6.4 cm	18.5 cm	13.1 cm
Model 55-2B, -2B A/S, -7C, -9B	31.8 cm	16.8 cm	6.4 cm	17.3 cm	13.1 cm
Model 45-2B, -7B, -9B	31.8 cm	16.8 cm	6.4 cm	15.9 cm	13.1 cm
LC-50-13	36.9 cm	19.3 cm	6.4 cm	20.6 cm	14.9 cm

2

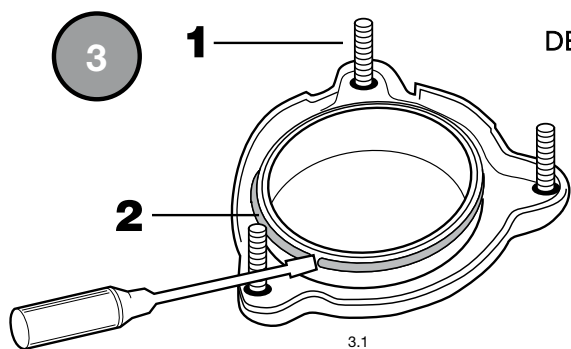


LOSSA VASKENS AVLOPP

▲ VAR FÖRSIKTIG
PERSONSKADA
Vi rekommenderar att skyddsglasögon används vid monteringen av matavfallskvarnen.

1. Lossa muttern (1) på låsets översida (4) med hjälp av rörtången (Se figur 2.1)
2. Lossa muttern (2) vid förlängningsrörets övre del. Avlägsna förlängningsröret.
3. Lossa muttern (3) vid vaskflänsens sockel.
4. Tryck vasflänsens upp genom vaskhålet och avlägsna den (se figur 2.2)
5. Rengör ytan där vaskflänsen suttit från allt kitt eller annat skräp.

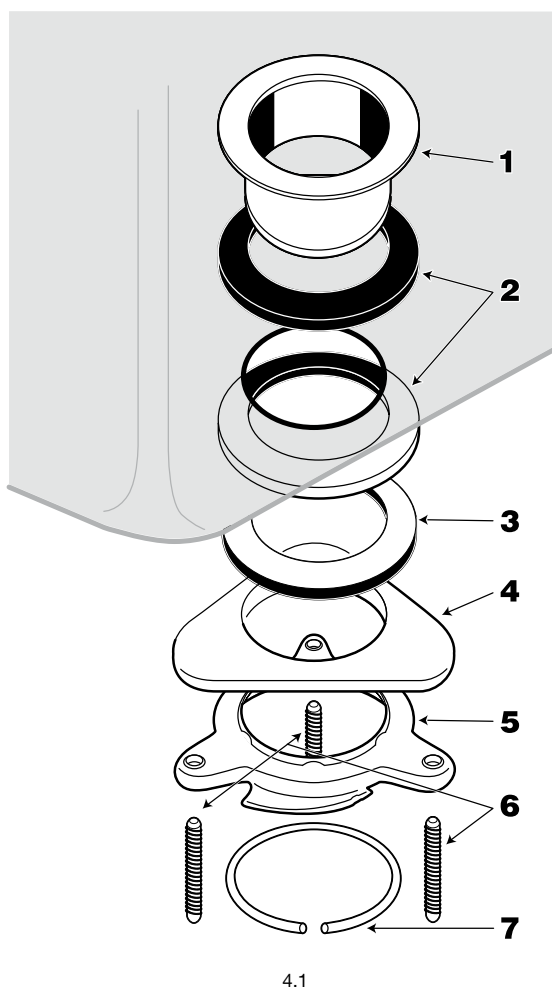
OBS! Det kan vara nödvändigt att förstora vaskhålet för att kvarnens vaskfläns ska passa.

**DEMONTERA DEN NYA KVARNENS MONTERINGSSATS**

1. Vänd på monteringssetsen (se figur 3.1) och lossa de tre fästskruvarna (1) tills du kommer åt låsringen (2).
2. Bänd bort låsringen från vaskflänsen med hjälp av skruvmejseln. Monteringssetsen kan nu tas isär.

FÄST DEN ÖVRE MONTERINGSSATSEN VID VASKEN SE FIGUR (4.1)

4



1. Placera en av de två gummipackningarna (2) under vaskflänsen (1). försäkra dig om att området runt vaskhålet är fritt från skräp och för in vaskflänsen/packningen i vaskhålet. Du behöver kanske lägga ett tungt föremål i vasken för att hålla vaskflänsen på plats. (Lägg en handuk under föremålet för att undvika skador i vasken.)
2. Från vaskens undersida, för den andra gummipackningen (2) , fiberpackningen (tillval) (3) och stödringen (4) i metall (flata sidan uppåt) över vaskflänsen.
3. Med den andra gummipackningen, fiberpackningen (tillval) och metallstödringen på plats, glidmonteringsringen (5) över vaskflänsen så den sitter mot stödring.
4. Med gummipackningen, fiberpackningen (tillval), stödringen och monteringsringen tätt hållna mot vaskens undersida, låt låsringen (7) glida över vaskflänsen tills den faller på plats i flänsskåran.
5. Spänn åt de tre fästskruvarna (6) mot vasken tills monteringssetsen sitter stadigt och jämn an mot vasken.

Produkt

InSinkErator Hushällskvarn

5

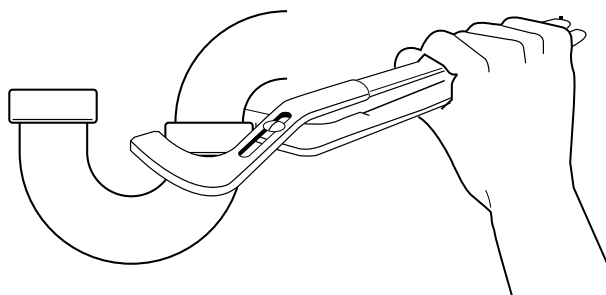
RENGÖR VASKENS AVLOPPSRÖR

Om inte vaskens utlopp rengörs kan det blockeras.

1. Avlägsna vattenlåset. (Se figur 5.1.)

1. Rensa bort allt förhårdnat avfallsmaterial med avloppsrensare.

OM DU INTE SKA ANSLUTA EN DISKMASKIN TILL KVARNEN, GÅ VIDDARE TILL ANVISNING 7.



5.1

6

DISKMASKIN- OCH ÖVERFLÖDSANSLUTNING

Avloppsvatten från en diskmaskin kan ledas in i kvarnen genom inkopplingsröret på kvarnens övre del. På samtliga modeller sitter det en plugg på inkopplingsrörets insida. Vål borttagen kan utslagspluggen inte återställas.

OBS! Om diskmaskinsanslutningen görs utan att pluggen avlägsnats, kan diskmaskinen svämma över. (Anslutning måste ske i enlighet med lokala rörlägningsbestämmelser.)

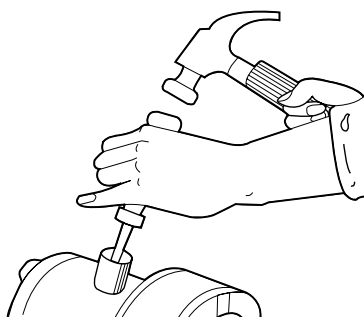
AVLÄGSNA UTSLAGSPLUGGEN

1. Lägg kvarnen på dess sida och för in skruvmejseln i diskmaskinsinloppet så att spetsen vilar mot utslagspluggens yttre kant

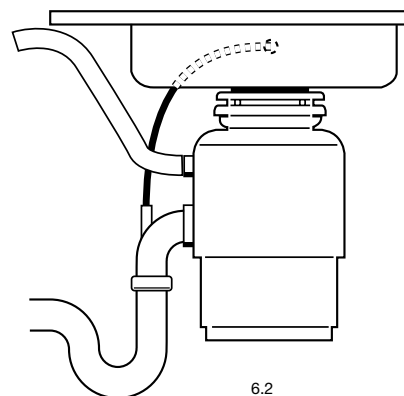
2. Knacka med hammaren på skruvmejselns ände tills den gjutna pluggen lossnar (se figur 6.1).

3. Avlägsna den lossade utslagspluggen från kvarnens insida.

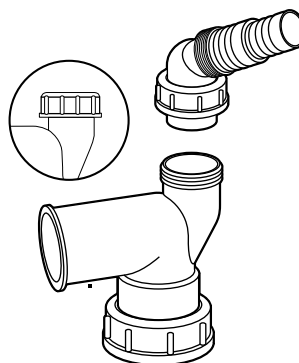
Om Tillämpligt, anslut vasköverflödet till överflödsinloppet på ändröret (se figur 6.2). Anslut överflödet genom att avlägsna pluggen inuti ändröret, genom att skruva av locket på överflödsanslutningen (se figur 6.3)



6.1

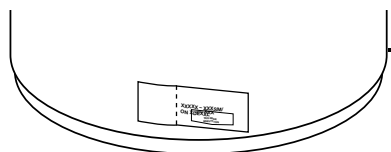


6.2

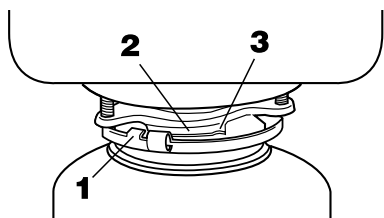


6.3

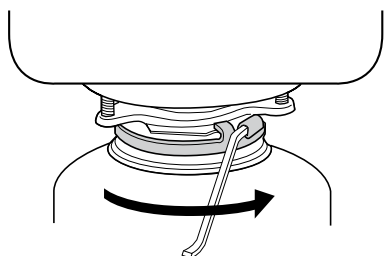
RENSA



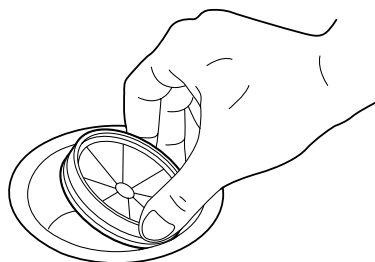
7.1



7.2



7.3



7.4

7 ANSLUT KVARNEN TILL MONTERINGSSATSEN

⚠ VAR FÖRSIKTIG

PERSONSKADA

För undvikande av personskada, för ej in huvudet eller kroppen under kvarnen; enheten kan falla ned under installation

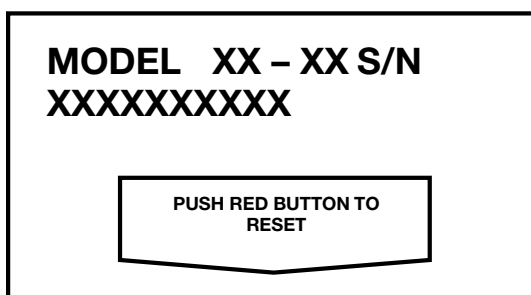
Avlägsna alla föremål från kvarnens malkammare innan du monterar kvarnen på vasken.

1. Den här produkten måste monteras så att motoråterställningknappen på kvarnens undersida är lättåtkomlig. Det här utrymmet måste hållas fritt. Innan kvarnen ansluts till monteringsenheten, riv av den perforerade delen av specifikationsetiketten som sitter på kvarnens nedre del och lägg den åt sidan för anvisning 8. (se figur 7.1) Placera kvarnen med de tre monteringsflikarna (1) inriktade så att de kan glida över monteringspåren (2). (se figur 7.2)
2. Vrid den undre monteringsringen åt höger (med vridverktyget eller justerbar tång) tills monteringsflikarna låses fast över kammarna (3) på monteringspåren (se figur 7.3). **Säkerställ att alla tre monteringsflikarna är fastlåsta över kammarna.** Kvarnen kan nu hänga utan stöd.
3. Spola vatten i Vasken och kontrollera att ingenting läcker. **EVOLUTION 200 OCH EVOLUTION100, MODELL 66**
För in stänkskyddet i vasköppningen med den flata sidan uppåt. (se figur 7.4)

8 FÄST SPECIFIKATIONSETIKETTEN

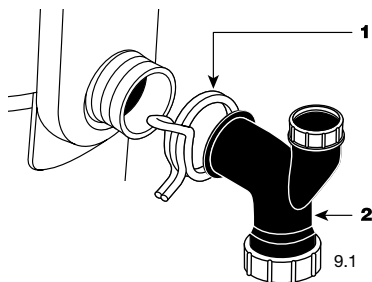
Specifikationsetiketten innehåller viktig information som kan komma att behövas vid even-tuellt servicearbete.

1. Fäst etiketten på kvarnens framsida, där den lätt kan läsas.



Produkt

InSinkErator Hushällskvorn

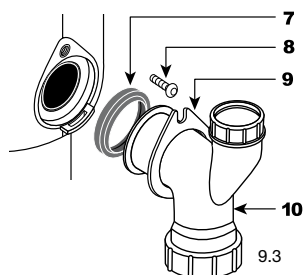
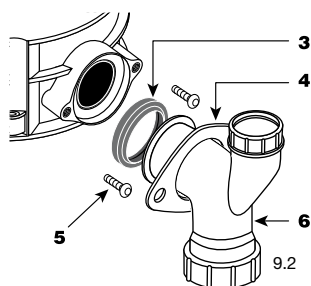


9 ANSLUT KVARNENS UTLOPPSRÖR TILL AVLOPPET

VAR FÖRSIKTIG

Skada på egendom

- Vi rekommenderar att skyddsglasögon används vid monteringen av matavfalls-kvarnen
- Samtliga Evolution 200- och Evolution 100-modeller måste anslutas till det medföljande ändröret med den medföljande fjäderslangklämman (se figur 9.1). Om det medföljande röret och fjäderslangklämman inte används upphör garantin att gälla och kan resultera i att det vibrationsdämpande ändrörfästet går sönder i förtid.
- Rörkitt får inte användas på några andra kvarnanslutningar än på vaskfläsen. Gängtättningsmedel får inte användas. Detta kan skada kvarnen och kan resultera i egendomsskada.
- Kontrollera regelbundet att kvarnen och rörkopplingarna inte läcker eftersom vattenläckage kan resultera i egendomsskada. Tillverkaren kan inte hållas ansvarig för egendomsskada som har uppstått på grund av vattenläckage.



MONTERING AV UTLOPPSRÖR (EVOLUTION 200 OCH EVOLUTION 100)

1. Placera utloppsröret (2) i det vibrationsdämpande ändrörfästet. Säkra med fjäderslang-klämman (1). (Se figur 9.1)

MONTERING AV UTLOPPSRÖR (MODELL 66,55,45)

1. Placera metallfläsen (4) över utloppsröret (6). För in gummipackningen (3) i utloppsröret med packningens läpp mot metallfläsen. (Se figur 9.2.)
2. Fäst metallfläsen och utloppsröret vid kvarnen med två 13 mm bultar (5).

MONTERING AV UTLOPPSRÖR (LC-50)

1. Placera metallfläsen (9) över utloppsröret (10). (Se figur 9.3.)
2. För in gummipackningen (7) i utloppsröret med packningens läpp mot metallfläsen (packningen kan ha förmonterats i röret på fabriken). Fäst metallfläsen och utloppsröret vid kvarnen med en 19 mm bult (8) (packningen stannar på plats).

FÖR SAMTLIGA KVARNAR, FORTSÄTT MED STEG 3-5

3. Vrid kvarnen så att utloppsröret ligger i rak linje med vattenlåset. (Undvik läckage genom att inte dra i eller böja utloppsröret mot vattenlåset.) Om utloppsröret är för kort kan förlängning köpas i järnhandeln.
(Kvarnen måste hänga vertikalt för att inte vibrera.)
4. Placera muttern och därefter skoningen på utloppsröret (medföljer ej) och spänn åt på vattenlåset. (Har du dubbelvask ska du använda ett separat vattenlås för vardera sidan.)
5. Kontrollera att den nedre monteringsringen fortfarande sitter fastlåst mot monterings-flänsens kammar.
(Se figur 7.3.)

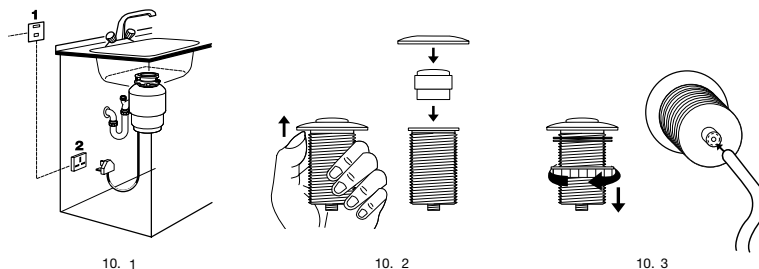
10 ANSLUT KVARNEN TILL STRÖMKÄLLAN

⚠ VARNING

ELEKTRISK STÖT

- Koppla bort strömmen till kvarnen innan den monteras eller underhålls för att undvika elektrisk stöt.
- Om nödvändigt, kontakta en behörig elektriker för att ansluta kvarnen till elnätet.
- Om trepolig (jordad) stickkontakt ska användas måste stickkontakten anslutas till ett trehållsvägguttag (jordat).
- Modifiera inte stickkontakten som medföljer enheten (om tillämpligt).
- Felaktig anslutning av utrustningens jordledning kan resultera i elektrisk stöt.
- All ledningsdragnings måste ske i överensstämmelse med gällande lokala bestämmelser.
- Jordledningen får inte anslutas till rör för gastillförsel. Koppla inte in strömmen igen vid huvudströmbrytaren förrän riktiga jordade uttag har monterats.
- Om nätsladden är skadad måste den ersättas med en sladd från tillverkaren, servicerepresentanten eller motsvarande behörig person för att undvika fara.

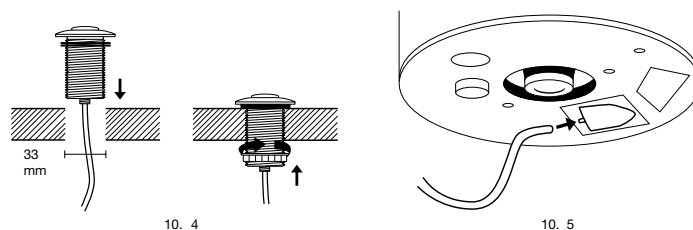
OBS! Du måste ha tillgång till ett jordat vägguttag. En behörig elektriker måste anlitas för installation av eventuell extrauttag. Detta ska jordas på lämpligt sätt. Kvarnen har en gjuten stickkontakt och kabel.



MONTERING AV TRYCKLUFTSTRÖMBRYTARE

Två olika knappar i olika utföranden medföljer tryckluftströmbrytaren. Om du önskar byta knapp (valfritt), bänd helt enkelt bara bort den befintliga knappen och snäpp på den nya på bälgen. (Se figur 10.2.)

1. Borra ett 33 mm brett hål i köksbänkskivan, eller i hörnet på vasken, där knappen enklast kan nås. I vissa vaskar kan det redan finnas ett lämpligt hål som kan användas genom att avlägsna skyddet.
2. Avlägsna muttern från tryckknappsbälgen och håll samtidigt den rostfria stålbrickan och gummipackningen på plats. Tryck fast ena änden av PVC-slangen på tryckknappsbälgens uttag och för den andra änden av slangen genom hålet i bänkskivan och genom muttern på bänkskivans undersida. (Se figur 10.3.)
3. Placera tryckknappsbälgen i hålet och skruva sedan upp muttern på bänkskivans undersida och spänn åt den för hand. Skruvnyckel får inte användas för att späna åt muttern. (se figur 10.4.)
4. Tryck fast den andra änden av luftslangen ordentligt på tryckluftströmbrytarens uttag, placerat på avfallsskivans undersida. (Se figur 10.5)



AVAKTIVERING AV TRYCKLUFTSTRÖMBRYTAREN

Tryckluftströmbrytaren kan kopplas ur om väggbrytare föredras. Kvarnen levereras med brytaren i läget "av".

1. Tryck fast den ena änden av PVC-slangen på uttaget på tryckknappsbälgen. (Se figur 10.3.)
2. Tryck fast den andra änden av luftslangen på tryckluftströmbrytarens uttag, placerat på avfallsskivans undersida. (Se figur 10.5.)
3. Tryck en gång på luftströmbrytaren tills du hör att brytaren "klickar till". Avlägsna och kassera tryckknappsbälgen och PVC-slangen. Kvarnen kan nu aktiveras med en väggbrytare.

**Kvarninstallationen är nu slutförd.
Läs igenom samtliga
bruksanvisningar och
säkerhetsföreskrifter i anvisning 11
innan kvarnen tas i bruk.**

**Placera proppen i vasken i dess
stängda läge. Fyll vasken med
vatten, avlägsna proppen och
kontrollera om läckage
förekommer.**

11 VIKTIGA SÄKERHETSÅTGÄRDER OCH BRUKSANVISNING**▲ VARNING**

När elektriska apparater används ska grundläggande säkerhetsåtgärder alltid vidtas, inklusive:

- Om kvarnen inte kan stängas av eller aktiveras med tryckluft- eller väggströmbrytaren, koppla bort nätsladden och kontakta en behörig elektriker.
- Denna produkt är avsedd att klara av normalt köksavfall; införande av annat material än köksavfall i kvarnen kan resultera i personskada och/eller skada av egendom. Minska skaderisken genom att inte använda vasken med kvarnen för andra ändamål än tillagning av livsmedel (exempelvis badande av barn eller hårtvätt).
- Barn måste hållas under uppsikt för att säkerställa att de inte leker med kvarnen. För att minska risken för skador måste barn hållas under uppsikt då apparater används i deras närhet.
- Vid stopp i matavfallskvarnen, stäng av eller koppla bort apparaten innan du försöker lösgöra den rotor som fastnat. Använd ett vridverktyg enligt beskrivningen i avsnittet **Lösgöring av kvarnstopp**
- Använd en långskaftad tång för att avlägsna föremål ur kvarnen
- För att undvika skador från material som kastas upp ur kvarnen, använd inte Evolution-kvarnarna utan att stänkskyddet sitter på plats (se figur 7.4). Placera proppen i vasköppningen som visat i figur 11.2 eller 11.4. För ej ned följande i kvarnen: mussel- eller ostronskal, alkaliska propplösare eller liknande produkter, glas, porslin eller plast, (hela) ben, metallföremål (t.ex. kapsyler, konservburkar eller matbestick), hett stekfett eller andra heta vätskor.
- Byt ut ljudskärmen/monteringspackningen/stänkskyddet då detta slitits ut för att förhindra nedfall eller utkast av material och vatten.
- Då kvarnen inte används ska proppen sitta kvar för att förhindra att föremål faller ner i kvarnen. Försäkra dig om att kvarnens strömbrytare är avslagen.
- Innan återställningsknappen trycks in, försök görs att avlägsna stopp eller föremål avlägsnas från kvarnens insida, försäkra dig om att strömbrytaren är avslagen.
- Stick inte ned händer eller fingrar i kvarnen.
- BRANDRISK: Förvara inte brännbara föremål, exempelvis trasor, papper eller sprejburkar, i kvarnens närhet. Bensin eller andra brandfarliga ångor eller vätskor får inte förvaras i kvarnens närhet.
- Följande får inte föras ned i kvarnen: färg, lösningsmedel, hushållsrengöringsmedel och kemikalier, vätskor från bilar, plastfilm.

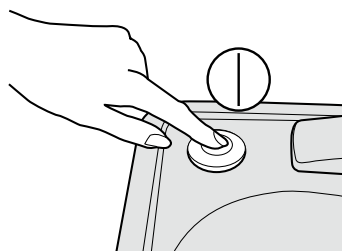
Denna monteringsanvisning uppfyller dem krav och bestämmelser från Branchregler Säker Vatteninstallation.



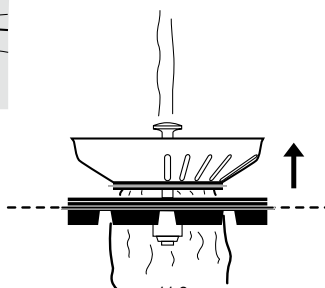
Accepterad
monteringsanvisning
2021:1

11

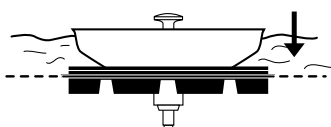
VIKTIGA SÄKERHETSÅTGÄRDER OCH BRUKSANVISNING



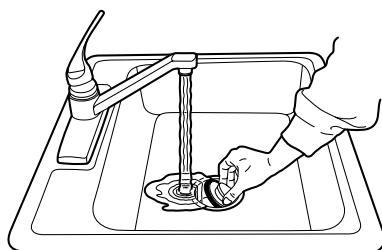
11.1



11.2



11.3



11.4

BRUKSANVISNING (EVOLUTION 200 OCH EVOLUTION 100)

1. Avlägsna silen från vasköppningen och spola med kallvatten.
2. Aktivera väggbrytaren eller tryck ned tryckluftströmbrytaren (se figur 11.1) för att starta kvarnen.
3. För långsamt ned matavfallet i kvarnen och placera silen i det övre läget (så att vattnet kan rinna igenom) för att minimera ljudet och förhindra att material kastas ut under malningen (se figur 11.2).
4. Då malningen avslutats, stäng av kvarnen och spola med vatten under minst 15 sekunder så att avloppet sköljs rent.
5. Silen fungerar även som en vaskpropp i det nedre läget. (Se figur 11.3.)

BRUKSANVISNING (MODELL 66, 55, 45, LC-50)

1. Avlägsna proppen från vasköppningen och spola med kallvatten.
2. Aktivera väggbrytaren eller tryck ned tryckluftströmbrytaren (se figur 11.1) för att starta kvarnen.
3. För långsamt ned matavfallet i kvarnen och sätt i vaskproppen för att förhindra att material kastas ut under malningen. (Se figur 11.4.)
4. Då malningen avslutats, stäng av kvarnen och spola med vatten under minst 15 sekunder så att avloppet sköljs rent.

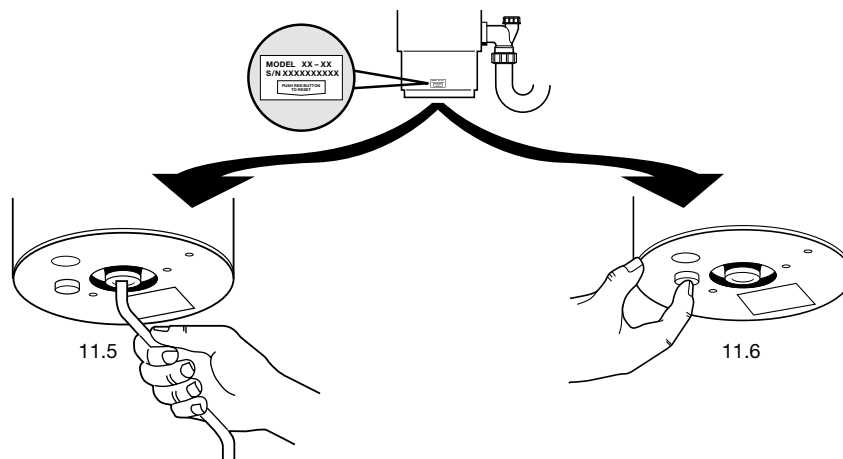
GÖR SÅ HÄR...

- Mal matavfall med ett kallvattensflöde på minst 6 liter per minut (1,5 gpm).
- Mal hårda material som exempelvis småben och fruktkärnor för att rengöra malkammarens insida.
- Mal citrusskal, melonskal, grönsaker och kaffesump.
- Då malningen avslutats, spola med vatten under minst 15 sekunder så att avloppet sköljs rent. Stäng av eller koppla bort apparaten innan du försöker lösgöra en rotor som fastnat med ett verktyg.
- Håll utrymmet under kvarnen fritt från föremål så att du säkert kan komma åt kvarnens återställningsknapp.

GÖR INTE SÅ HÄR...

- Använd inte varmvatten under malningen av matavfall (även om varmvatten får sköljas ned i kvarnen mellan malningarna).
- Stäng inte av vattnet eller kvarnen innan malningen har slutförts och endast då enbart motorljud och rinnande vatten kan höras.
- Mal inte större mängder äggskal eller fiberrika material som majsskal eller kronärtskockor osv. för att undvika stopp i avloppet.
- Endast matavfall får malas.
- Den här apparaten får inte användas till att mala hårda material som glas och metall.
- Håll aldrig ut fett eller oljor i vasken då det kommer att blockera avloppsroren och avloppssystemet.
- Fyll inte upp kvarnen helt med en massa grönsaksskal. Vrid i stället först på vattnet och starta kvarnen och mata sedan ned skalen bit för bit.
- Kasta inte mat i onödan. Nästan en fjärdedel av maten vi köper kastas orörd: sallad, bröd, kakor och frukt står överst på listan. Tre tips för att stoppa spillet och spara pengar: köp, eller laga, bara det antal portioner du behöver för måltiden; se i kylskåp- och skafferiet efter mat som inte blivit uppäten-ät som mellanmål eller frys in den och se till att den inte finns med på shoppinglistan nästa gång!

11 VIKTIGA SÄKERHETSÅTGÄRDER OCH BRUKSANVISNING



RENGÖRING AV KVARNEN

- Med tiden kan fett-/matpartiklar samlas i malkammaren och stänkskyddet, vilket ger upphov till en obehaglig lukt. För rengöring av kvarnen:
- Stäng av kvarnen och koppla bort strömkällan.
- Sträck in handen genom vasköppningen och rengör stänkskyddets undersida och malkammarens övre, inre kant med en skurkudde.
- Placera proppen i vasköppningen och fyll vasken till hälften med varmvatten.
- Blanda i 60 ml natriumbikarbonat i vattnet. Starta kvarnen och avlägsna samtidigt proppen ur vasken för att skölja bort lösa partiklar.

LÖSGÖRING AV KVARNSTOPP

- Om motorn stannar då kvarnen är i drift kan det vara stopp i kvarnen. För lösgöring av stopp:
- Stäng av kvarnen och vattnet.
- Stick in ena änden av vridverktyget i centrumhålet på kvarnens undersida (se figur 11.5). Vrid verktyget fram och tillbaka tills det kan vridas runt ett helt varv. Avlägsna vridverktyget.
- Stick ned en tång i kvarnen och avlägsna föremålet/föremålen. Låt kvarnmotorn svalna under 3-5 minuter och tryck lätt in den röda återställningsknappen på kvarnens undersida (se figur 11.6). (Om motorn fortfarande inte fungerar, kontrollera elskåpet för utlösta jordfelsbrytare eller säkringar som gått.)

EC DECLARATION OF CONFORMITY

We InSinkErator Division of Emerson Electric UK Ltd., 6 the Courtyards, Croxley Business Park, Watford HERTS WD18 8YH United Kingdom,

Hereby declare under our sole responsibility that the products

Category name: Food Waste Disposers

Model names: 250-1, 250-2, 200-1, 200-1B, 200-2, 200-2B, 150-1, 150-2, 100-1, 100-1B, 100-2, 100-2B, 65-1B, 65-2B, 60+1E, 60+2E, 65+1E, 65+2E, 55-1B, 55-1B A/S, 55-2B, 55-2B A/S, 50+1E, 50+1E A/S, 50+2E, 50+2E A/S, 55+1E, 55+1E A/S, 55+2E, 55+2E A/S, 45-1B, 45-1B A/S, 45-2B, 45+1E, 45+1E A/S, 45+2E, 45+2E A/S, TR50.2-2, TR50.3+2E, LC-50-18, LC-50-13, TR 50.4, 46-1, 46-1 A/S 46-2, 56-1, 56-2, 66-1, 66-2.

Produced by: InSinkErator
Emerson Commercial & Residential Solutions
4700 21st Street
Racine, WI 53406 USA

To which this declaration relates is in conformity with the following standards

- Following the provisions of the RoHS Directive 2011/65/EU.
EN 50581:2012
- Following the provisions of the EMC Directives 2014/30/EU relating to electromagnetic compatibility Directive.
EN 55014-1:2006 + A1:2009 + A2:2011, EN 55014-2:1997 + A1:2001 + A2:2008, EN 61000-3-2:2014, EN 61000-3-3:2013, EN 61000-4-2:2009, EN 61000-4-4:2012, EN 61000-4-5:2014, EN 61000-4-6:2014, EN 61000-4-11:2004.
- Following the provisions of the Low Voltage Directive 2014/35/EU relating to Low Voltage Directive.
EN 60335-1:2002 + amendments A11:2004, A12:2006, A2:2006, A13:2008, A14:2010, A15:2011 and EN 60335-1:2012, EN 60335-2-16:2003 + amendments A1:2008 + A2:2012, EN 62233:2008.

Based on the technical documentation kept at Manufacturer, which will be made available upon request.
Year of affixing CE MARK: 2017

Sr. Vice President Global Sales
InSinkErator (manufacturer)
20, March 2017

Robert Grim



GM Managing Director, EMEA
InSinkErator (representative)
20, March 2017

Ashley Munden



InSinkErator
Division of Emerson Electric Co.
4700 21st Street
Racine, WI 53406 USA