

## FM Mattsson Group

Box 480, SE-792 27 Mora

Tel. +46 (0)250 59 60 00

[www.moraarmatur.com](http://www.moraarmatur.com)

Monteringsanvisning /  
drift- och skötsel

Installation instruction /  
service and maintenance

MA:203 23 00 - Rev001  
2026-04-27

# mora

## MORA INXX II INBYGGNAD ETTGREPPSBLANDARE SINGLE LEVER MIXER



**Accepterad**  
monteringsanvisning  
2026:1

## SV - INNEHÅLL

SV - Allmänt.....	4
Teknisk information.....	6
Montering.....	8
Felsökning.....	17

## EN - CONTENTS

EN - General .....	4
Technical information.....	6
Fitting.....	8
Troubleshooting.....	17

## NO - INNHOLD

NO - Generelt .....	5
Tekniske data.....	6
Montering.....	8
Feilsøking .....	17

## DK - INHOLD

DK - Generelt .....	5
Tekniske specifikationer .....	6
Montering.....	8
Fejlfinding .....	18

## FI - Sisältö

FI - Yleistä .....	6
Tekniset tiedot .....	6
Asennus .....	8
Vianetsintä .....	18

Serie	Art. Nr.	RSK Nr.	RISE Nr.
-------	----------	---------	----------

Blandare	275230	8295067	C900755
Inbyggnadsbox	275240	8295068	SC0527-18
Utvändig delar	275210	8295059	C900755
	275210.12	8295060	C900755
	275210.60	8295061	C900755
	275210.62	8295062	C900755
	275215	8295063	C900755
	275215.12	8295064	C900755
	275215.60	8295065	C900755
	275215.62	8295066	C900755

# SV - ALLMÄNT

## Installation

Installationen ska utföras enligt branschregler Säker Vatteninstallation. Vi rekommenderar att du anlitar ett auktoriserat VVS-företag.

OBS! Vid ny rörinstallation måste rören rensas innan blandaren monteras.

Vid inkoppling av blandare som är utrustade med Soft PEX®-anslutningsrör ska anslutningsstället vara fast fixerat med rörklammer. Se bilder under respektive produkt.

Till Soft PEX®-anslutningsrör med slät anslutningsände behövs ingen stödhylsa.

Soft PEX®-anslutningsrör med anslutnings-mutter G 3/8" monteras mot koppling med plan ände.

## Tätthetskontroll

Tätthetskontroll ska utföras efter installation.

Skador som orsakas till följd av spännings-korrosion som uppstår på grund av vattnets eller den omgivande miljös beskaffenhet samt felaktig montering inkluderas inte i produktansvaret.

## Tätning

Material för tätning ska fästa mot underlaget och vara vattenbeständigt, mögelresistent och åldersbeständigt.

## Vid risk för frost

Om blandaren kommer att utsättas för yttre temperaturer lägre än 0 °C (t.ex. i uppvärmda fritidshus) ska blandaren demonteras och förvaras i uppvärmt utrymme. **Rengöring**

Gör det till en rutin att torka av din blandare ofta för att bevara dess livslängd. Vi rekommenderar att du använder en mikrofiberduk. Vid behov fukta trasan eller använd en mild tvällösning som direkt sköljs bort och torka ytan torr.

Vi rekommenderar inte att rengöringssvampar med grov yta, rengöringsmedel som innehåller syror, kalklösningsmedel eller ättiksprit används för att göra rent din blandare. Eftersom innehållet i dessa medel ständigt förändras kan ytan på din blandare förstöras. Materialsador på blandarens yta som orsakats av felaktig rengöringsmetod kommer inte att ersättas av vår garanti.

För blandare som inte har en kromad yta, se skötselråd för respektive produkt på vår hemsida

## Reservdelar

[www.moraarmatur.com](http://www.moraarmatur.com)

## Återvinning

Uttjänta produkter kan återlämnas till Mora Armatur för återvinning.

Servicetelefon: 020-72 10 60

---

# EN - GENERAL

## Installation

We recommend that you entrust an authorised plumber. NOTE! For new pipe installations, the pipes must be flushed clean before the mixer is fitted.

When connecting mixers that are equipped with Soft PEX® coupling pipes, the connection point should be firmly secured using pipe clamps. See pictures under the respective product.

## Leak check

Leak checks should be made according to the industry rules in the respective country.

Damage arising as a consequence of stress corrosion cracking arising due to the water's or the ambient environment's nature as well as incorrect fitting is not covered by the product liability.

## Seal

The sealant material must attach firmly to the underlying surface and be water-resistant, mould-resistant and non-ageing.

## Where there is a risk for frost

If the mixer will be subjected to external temperatures lower than 0 °C (e.g. in an unheated holiday home), the mixer should be disconnected and stored in a heated space.

## Cleaning

Make a habit of frequently wiping your mixer clean to prolong its life. We recommend using a microfibre cloth. If necessary, dampen the cloth with water. Alternatively, use a mild soap solution, rinse immediately and wipe the surface dry.

We do not recommend using abrasive sponges, acid detergents, descalers or spirit vinegar to clean your mixer. Because the content of these products is constantly changing, they risk damaging the surface of your mixer. Our guarantee does not cover any damage to the mixer's surface that is caused by incorrect cleaning.

For mixers that do not have a chrome finish, see the specific care instructions for the product on our website.

## Spareparts

[www.moraarmatur.com](http://www.moraarmatur.com)

## Recycling

Disused products can be returned to Mora Armatur for recycling.

## NO - GENERELT

### Installasjon

Vi anbefaler at du benytter et autorisert VVS-firma. OBS! Ved ny rørinstallasjon må rørene spyles rene før blandebatteriet monteres.

Ved tilkobling av blandebatteri som er utstyrt med Soft PEX®-tilkoblingsrør, skal tilkoblingsstedet være festet med rørklammer. Se bilder under respektive produkt.

### Tetthetskontroll

Tetthetskontroll skal utføres i henhold til gjeldende bransjeregler i de respektive land.

Skader forårsaket av spenningskorrosjon på grunn av vannets eller omgivelsenes beskaffenhet eller feilaktig montering er ikke med i produktansvaret.

### Tetting

Benyttes silikon som festemateriale skal det være godkjent for tetting i våtrom, Muggresistent og aldersbestandig.

### Ved frostfare

Hvis blandebatteriet blir utsatt for temperaturer under 0 °C (f.eks. i uoppvarmede hytter), skal batteriet demonteres og oppbevares i et frostfritt rom.

### Rengjøring

Gjør det til en rutine å tørke av kranen din ofte for å forlenge dens levetid. Vi anbefaler at du bruker en mikrofiberklut. Ved behov fukt kluten eller bruk en mild såpeopløsning som du skyller bort omgående. Tørk deretter av til overflaten er tørr.

Vi anbefaler ikke bruk av rengjøringsvaper med grov overflate, rengjøringsmidler som inneholder syrer, kalkløsningsmidler eller eddiksprit til rengjøring av kranen. Ettersom innholdet i disse midlene stadig forandres, kan kranens overflate bli skadet. Materialskafer på kranens overflate som skyldes feilaktig rengjøringsmetode, dekkes ikke av vår garanti.

For kraner som ikke har krommet overflate, se vedlikeholdsrådene for respektive produkt på vår hjemmeside.

### Reservedeler

[www.moraarmatur.com](http://www.moraarmatur.com)

### Gjenvinning

Kasserte produkter kan leveres til Mora Armatur for gjenvinning.

## DK - GENERELT

### Montering

Vi anbefaler, at du anvender en autoriseret VVS-installatør. Bemærk! Ved montering af nye rør skal rørene skylles rene, inden blandingsbatteriet monteres.

Ved tilslutning af et blandingsbatteri, der er udstyret med Soft PEX®-monteringsrør, skal monteringsstedet være fastgjort med rørklemmer. Se billederne under det pågældende produkt.

### Tæthedskontrol

Tæthedskontrollen skal udføres i overens-stemmelse med branchens retningslinjer i det pågældende land.

Skader, der forårsages af spændingskorrosion, som opstår som følge af vandets eller det omgivende miljøes beskaffenhet samt forkert montering, er ikke omfattet af produktansvaret.

### Tætning

Materiale til tætning skal binde på underlaget og være vandbestandigt, mugresistent og ældningsbestandigt.

### Ved risiko for frost

Hvis blandingsbatteriet udsættes for udvendige temperaturer på under 0 °C (f.eks. i uopvarmede fritidshuse), skal blandingsbatteriet afmonteres og opbevares i et opvarmet rum.

### Rengøring

Gør det til en vane at aftørre blandingsbatteriet ofte for at forlænge dets levetid. Vi anbefaler, at du anvender en mikrofiberklud. Fugt kluden efter behov, eller anvend en mild sæbeopløsning, som straks skylles af. Tør derefter fladen helt tør.

Vi anbefaler ikke brug af rengøringsvape med en grov overflade, rengøringsmidler, der indeholder syre, kalkfjerner eller eddikesyre til rengøring af blandingsbatteriet. Da indholdet af disse midler løbende ændres, kan blandingsbatteriets overflade blive ødelagt. Beskadigelse af blandingsbatteriets overflade som følge af brug af en forkert rengøringsmetode dækkes ikke af vores garanti.

Vedrørende blandingsbatterier uden en forkromet overflade henviser vi til det pågældende produkts plejeanvisning på vores hjemmeside.

### Reserve dele

[www.moraarmatur.com](http://www.moraarmatur.com)

### Genanvendelse

Udtjente produkter kan returneres til Mora Armatur til genanvendelse.

# FI - YLEISTÄ

## Asennus

Suosittellemme asennuksen teettämistä valtuutetulla LVI-yrityksellä.

**HUOM!** Uudessa putkiasennuksessa täytyy putket huuhdella puhtaiksi ennen hanan asentamista.

Kytettäessä Soft PEX®-liitäntäputkella varustettuja hanoja on liitäntäkohdan oltava kiinnitetty putkenkiinnittimellä.

## Tiivistarkastus

Tiivistarkastus on tehtävä käyttömaan toimialakohtaisten määräysten mukaisesti.

Vahingot, joiden syynä on veden tai ympäristön laadusta johtuva jännityskorroosio sekä virheellinen asennus, eivät sisälly tuotevastuuseen.

## Tiiviste

Tiivistysmateriaalin on kiinnityttävä alustaan ja oltava vedenkestävää, homeutumista estävää ja ikääntymisen kestävä.

## Jäätymisvaara

Jos lämpötila hanan käyttöpaikassa laskee 0 °C:een alapuolelle (esim. lämmittämättömissä vapaa-ajan asunnoissa), on hana irrotettava ja säilytettävä lämmitetyssä tilassa.

## Puhdistus

Sekoittimen pinta kannattaa puhdistaa usein, jotta sen käyttöikä ei lyhene. Suosittelemme tähän mikrokuituliinaa. Kostuta liina tarvittaessa tai käytä mietoja pesuaineliuosta, huuhtelee se heti pois ja kuivaa pinta.

Emme suosittele sekoittimen puhdistamiseen karkeapintaisia pesusieniä, happamia pesuaineita, kalkinpoistoaineita tai etikkaa. Näiden aineiden sisältö muuttuu jatkuvasti, joten sekoittimen pinta saattaa tuhoutua. Takuumme ei korvaa virheellisistä puhdistusmenetelmistä aiheutuneita sekoittimen pintavaurioita.

Mikäli sekoittimen pinta ei ole kromattu, katso kunkin tuotteen hoito-ohje verkkosivuiltamme

## Varaosat

[www.moraarmatur.com](http://www.moraarmatur.com)

## Kierrätys

Käytetyt tuotteet voidaan palauttaa FM Mattssonille kierrätettäviksi.

**SV** Teknisk information

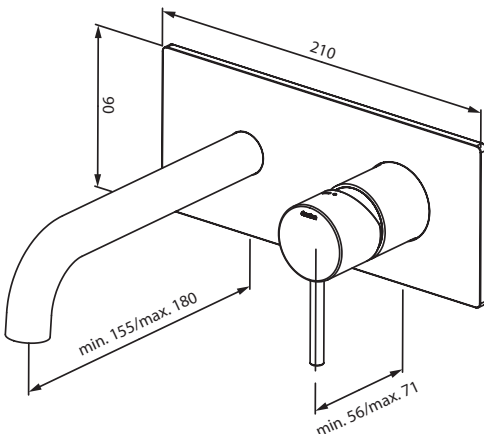
**NO** Tekniske data

**FI** Tekniset tiedot

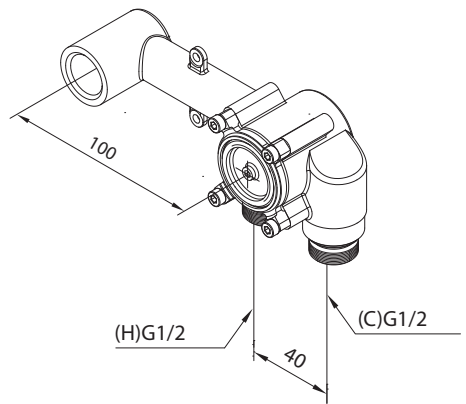
**EN** Technical information

**DK** Tekniske specifikationer

Artnr/Art No: 27 52 10.xx



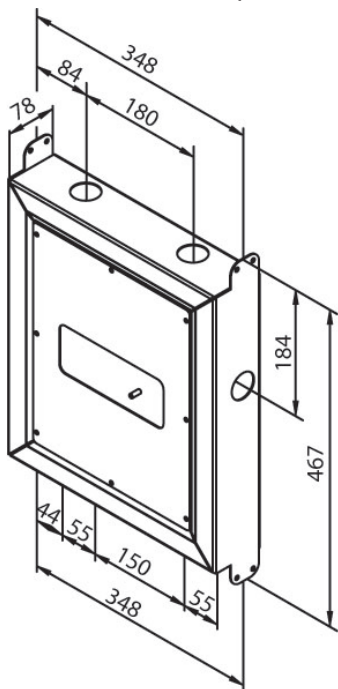
Artnr/Art No: 27 52 30



SV Teknisk information  
NO Tekniske data  
FI Tekniset tiedot

EN Technical information  
DK Tekniske specifikationer

Artnr/Art No: 27 52 40



Typgodkänd enligt RISE Research Institutes of Sweden AB, typgodkännandebevis SC0527-18. Produkten är testad enligt NT VVS 129.

Godkännande grundat på:  
Testrapport 8P04622 från RISE Research Institutes of Sweden AB, RISE C900217  
Rapport O9999-50 från SINTEF, Norge.  
Rapport 408857 från Dansk Teknologisk Institut.

Produkten uppfyller kraven i 8 kap, 4 § 3 PBL i de avseenden och under de förutsättningar som anges i detta bevis och godkänns därför enligt bestämmelserna följande avsnitt i Boverkets byggregler (BBR):  
Utformning 6:625, 2:a stycket samt allmänt råd.  
Dolda ytor i rum eller byggnadsdelar 6:9532.

Test enligt Etag 022A med Alfix tätskiktssystemer är utfört på likvärdig limfläns med produkterna: Alfix Primer Vattenspärr, Alfix Seal-Strip samt Alfix 1K Tätningsmassa eller Alfix Våtrumsmatta och Alfix 2K Tätningsmassa.  
Kontrollavtal: 201-17-0103.  
Kontrollorgan: RISE Research Institutes of Sweden AB.

Alla blandare uppfyller kraven gällande för återströmning enligt SS-EN1717 och SÄVa §4.3.2 utan tillägg av ytterligare produkter eller åtgärder. Det gäller även i de fall blandaren monteras inom avståndet för vattenspegeln på WC eller bidé.



C900755  
SC0527-18



Standard / Standardi	EN 817
Drifttryck / Working pressure / Driftstrykk / Driftstryk / Käyttöpaine	50–1000 kPa 100–500 kPa*
Provningstryck max / Max test pressure / Testtrykk maks. / Prøvningsstryk maks / Koestuspaine max	1600 kPa
Max varmvattentemperatur / Max hot water temperature / Maks. temperatur varmtvann / Maks. varmtvandstemperatur / Max lämninvesilämpötila	75 °C (65 °C)*
Kallvattentemperatur / Cold water temperature / Temperatur kaldtvann / Koldt vandstemperatur / Kylmävesilämpötila	≈10 °C
Återströmningsskydd / Backflow preventer / Tilbakestrømningssikring / Overløbsventil / Takaisinimusuojaus	SS-EN 1717
	(AA) 27 52 10.xx

\* Rekommenderat värde / Recommended value / Anbefalt verdi / Anbefalet værdi / Suositusarvo

SV Montering  
NO Montering  
FI Asennus

EN Fitting  
DK Montering

Mora läckagesäkringsbox 27 52 40 är avsedd för väggar med ytbeklädnad av keramiska plattor och rekommenderas inte för väggar med ytbeklädnad av våtrumsmatta eller där plastmatta används som fuktspärr.

Läckagesäkringsboxen levereras med erforderligt antal rörgenom föringar för valfritt rörmaterial och valfria dimensioner enligt följande:  
Tomrörssystem (rör-i-rör) med tomrör med dy 25 eller 28 mm.

I leveransen ingår också erforderligt antal täcklock för de hål som inte utnyttjas för rörgenomföringar.

Installationen skall utföras enligt branschregler Säker Vatteninstallation.

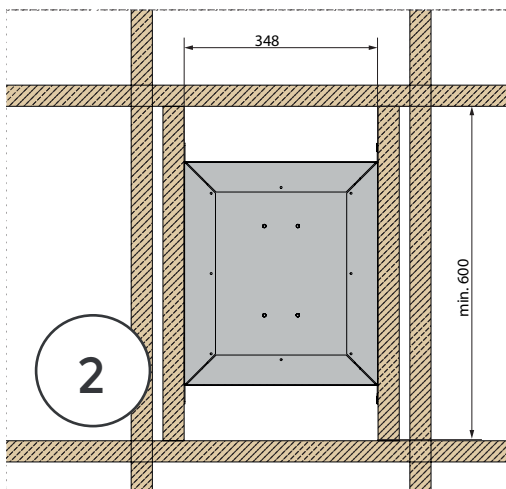
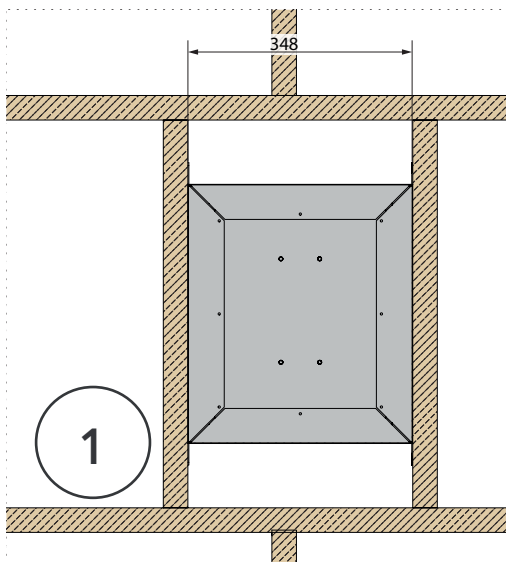
Vi rekommenderar att ni anlitar ett auktoriserat VVS-företag.

## Allmänna byggtekniska förutsättningar:

Läckagesäkringsboxen fixeras direkt i bakomliggande väggstruktur. Montaget förutsätter att väggstrukturen är utförd med skruvbart material t.ex. våtrumsvägg 2012, Säker Vattenväggen, eller liknande villkor för ett stabilt montage av läckagesäkringsboxen.

## Montering läckagesäkringsbox i vägg

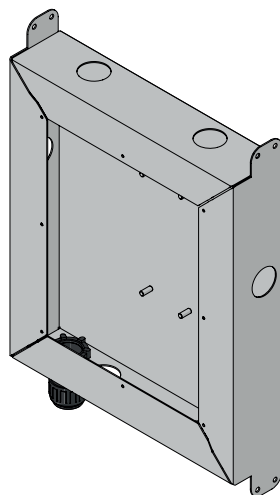
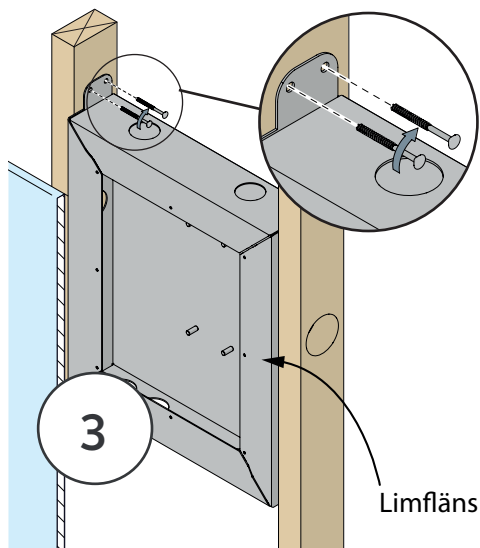
Håltagning för läckagesäkringsboxen i väggskivor ska göras 348 x 600 mm och ha fritt väggutrymme på minst 78 mm. I samråd med beställaren bestäms läckagesäkringsboxens placering och eventuell avväxling av väggreglar göres, se [1] och [2].  
Läckagesäkringsboxen skruvas fast i vägg och med boxens limfläns i liv med väggskiva. Använd minst en skruv i varje hörn på monteringsfästena. Kontrollera och fixera boxens läge enligt [3].



Det får inte göras extra hål eller genomföringar i läckagesäkringsboxen.

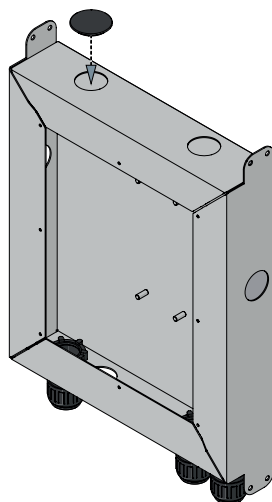
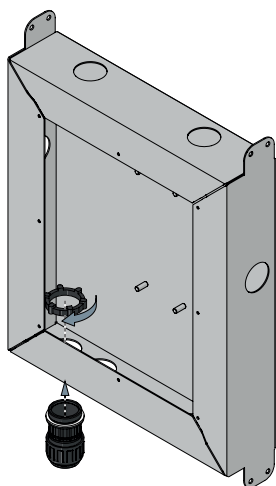
SV Montering  
NO Montering  
FI Asennus

EN Fitting  
DK Montering



Medföljande rörgenomföringar för tomrör med dy 25 eller 28 mm, monteras i utvalda anslutningshål.

I anslutningshål som inte utnyttjas ska de medlevererade täcklocken monteras.

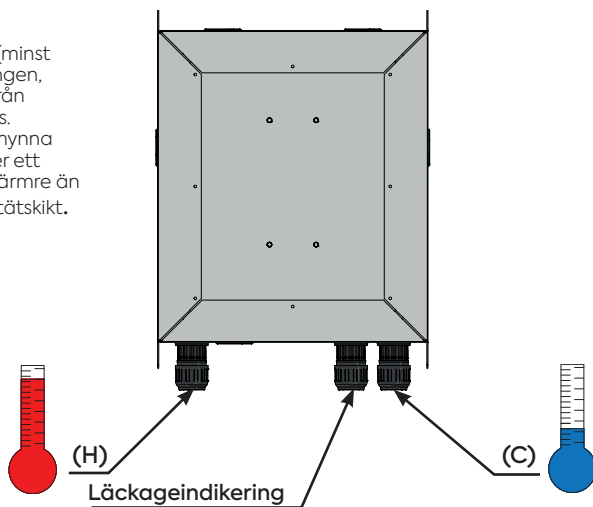


SV Montering  
NO Montering  
FI Asennus

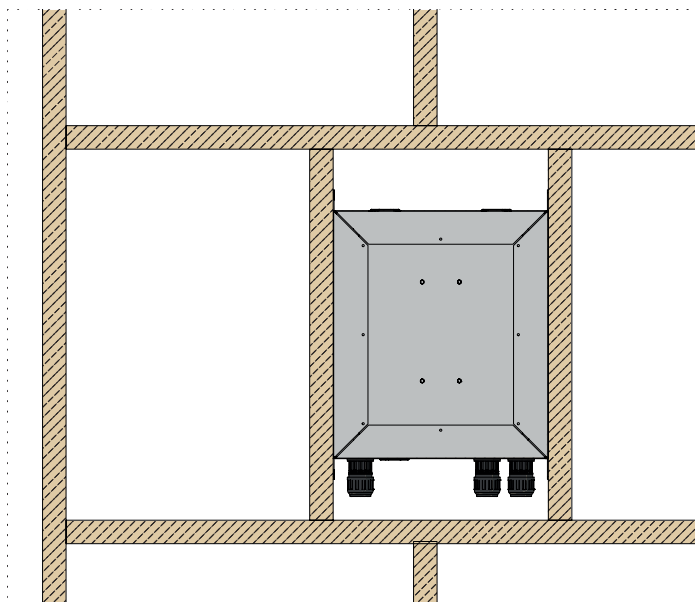
EN Fitting  
DK Montering

## Läckageindikering

Dräneringsledning av 25 eller 28 mm tomrör (minst 20 mm innerdiameter) ansluts till genomföringen, och ska mynna på sådant sätt att läckage från läckagesäkringsboxen snabbt kan upptäckas. Observera att dräneringsledningen inte får mynna ut i plats för bad eller dusch och ska sitta över ett vattentätt golv. Utloppet ska inte placeras närmre än 60 mm från golvet eller intilliggande väggs tätskikt.



## Exempel på väggmontage



SV Montering  
NO Montering  
FI Asennus

EN Fitting  
DK Montering

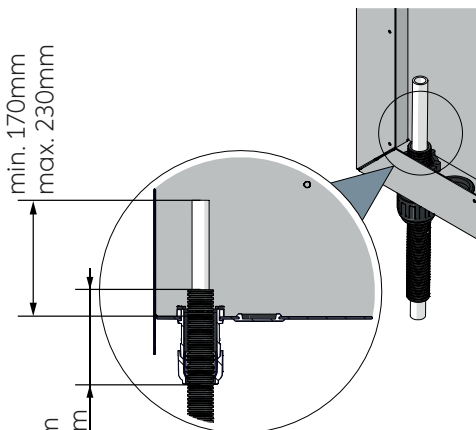
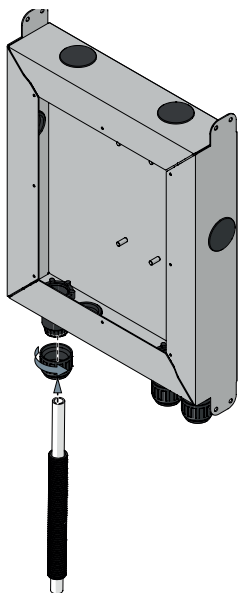
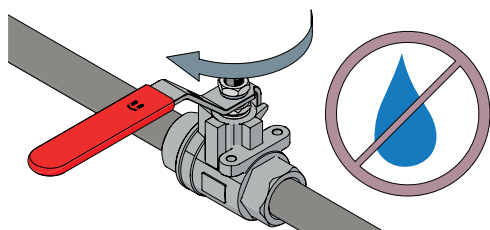
## Montering av skyddsör

Ledningsrör till och från blandaren ska dras igenom skyddsör. Skyddsören träs igenom rör genomföringarna och längden anpassas enligt bilden till höger. Fixering och tätning sker vid åtdragning av genomföringens mutter. De rör som används måste vara tyggod kända. Exempel på skyddsör:

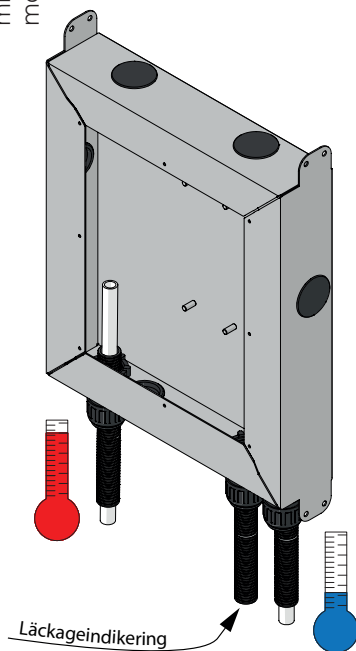
1. Henco korrugerade skyddsör Di/Dy 20/25 eller 23/28,
2. Uponor korrugerade skyddsör Di/Dy 20/25 eller 23/28.

## Stäng av vattnet

Vattnet skall alltid stängas av vid planerat underhåll, för att undvika vattenskador.

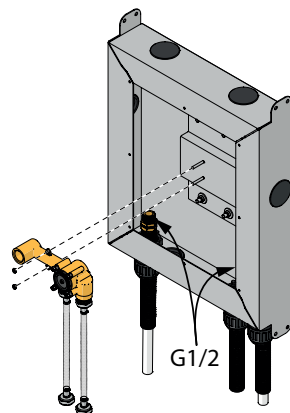
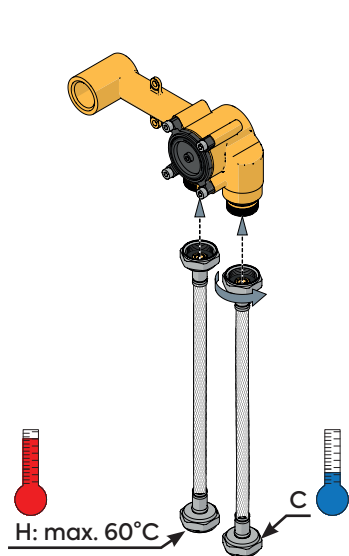


min. 30mm  
max. 90mm



SV Montering  
NO Montering  
FI Asennus

EN Fitting  
DK Montering



Montering av tätskikt med den medföljande manchette: Följ instruktion 2032400

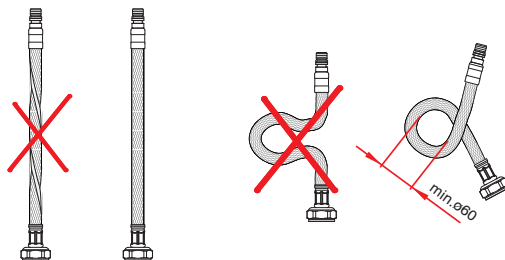
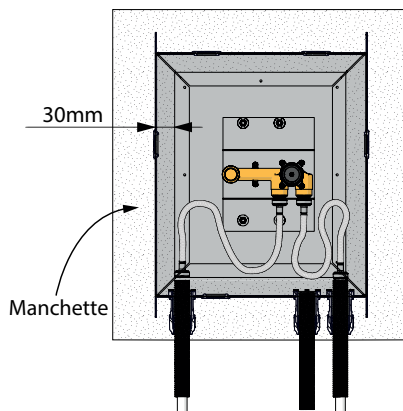
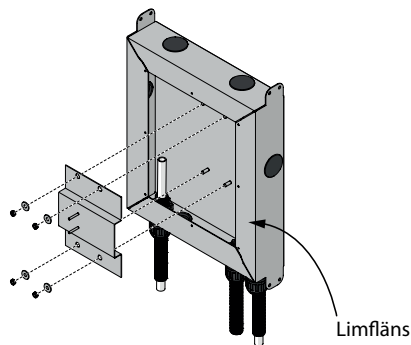
H,C: 50-1000 kPa ( 0,5-10 bar )

### Montering blandare

Blandare monteras på plats med medföljande bricker och muttrar.

### Täthetsprovning

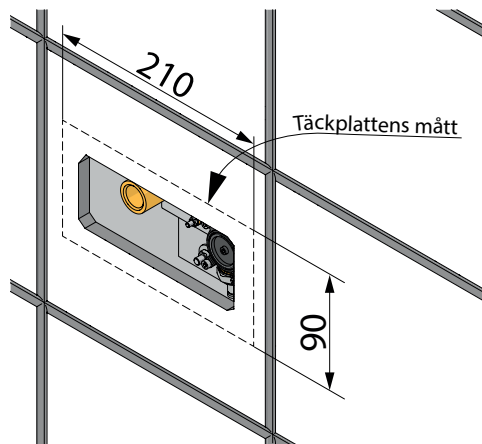
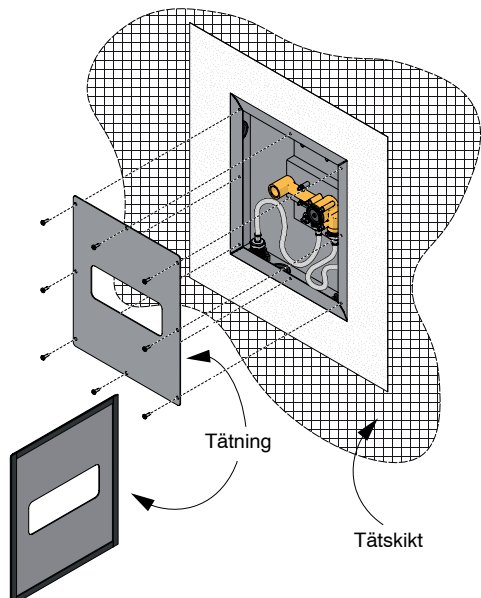
Efter montering utförs täthetskontroll med installationsstryck, enligt Säker Vatten anvisingar.



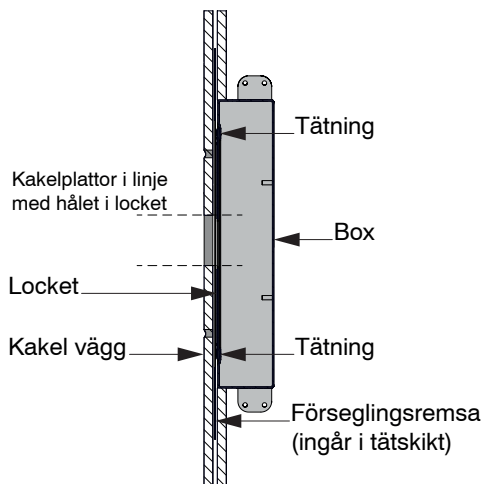
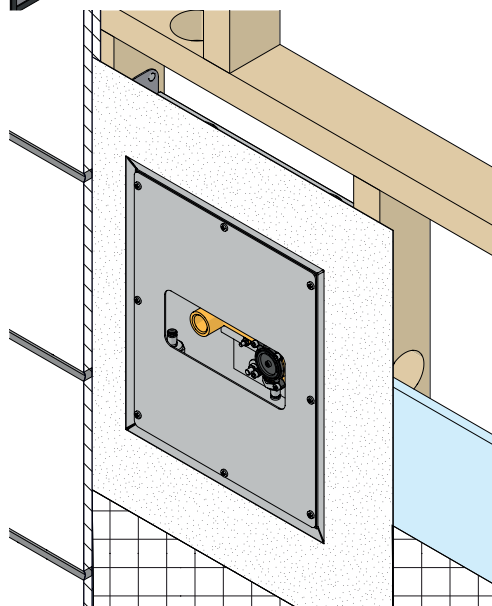
SV Montering  
NO Montering  
FI Asennus

EN Fitting  
DK Montering

Locket monteras med tätning mot läckagesäkringsboxen och skruvas fast med 8 st medföljande skruvar.



Kakelplattor ska anpassas och/eller skäras så att kanten sätts i linje med hålet i locket för att möjliggöra montering/demontering av blandare

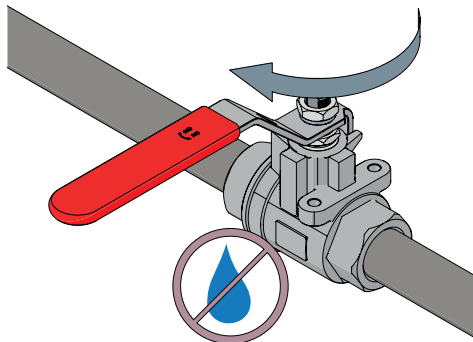


SV Montering  
NO Montering  
FI Asennus

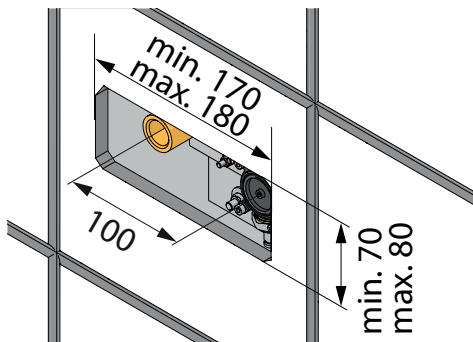
EN Fitting  
DK Montering

## Stäng av vattnet

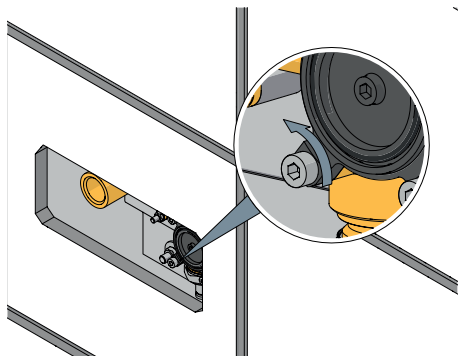
Vattnet skall alltid stängas av vid planerat underhåll, för att undvika vattenskador.



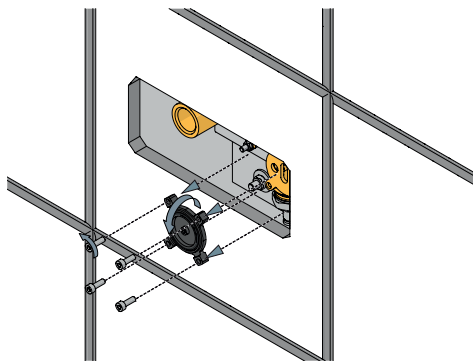
Demontering av blandare är möjlig genom inspektionshålet, under förutsättning att kaklet har motsvarande öppning som urtaget i inbyggnadsboxens lock.



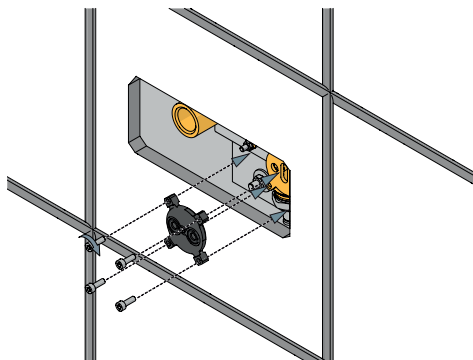
Skruva av plast-locket med en 3 mm insexnyckel.



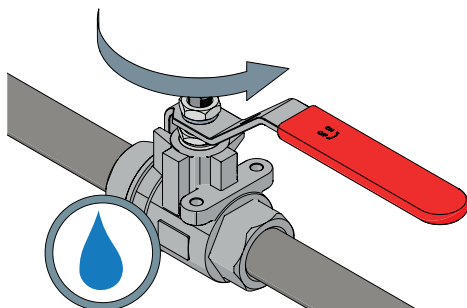
Ta bort plastlocket och vänd på det



Montera locket.



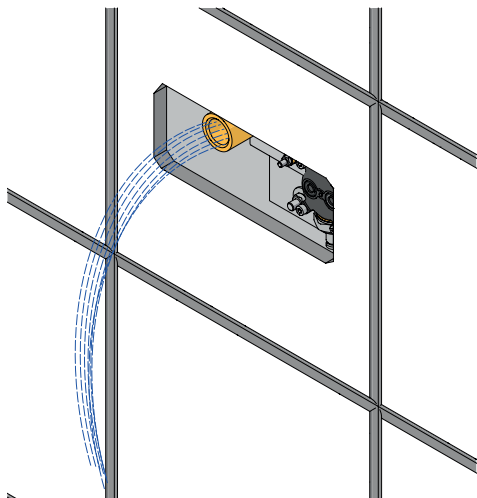
Sätt på vattnet.



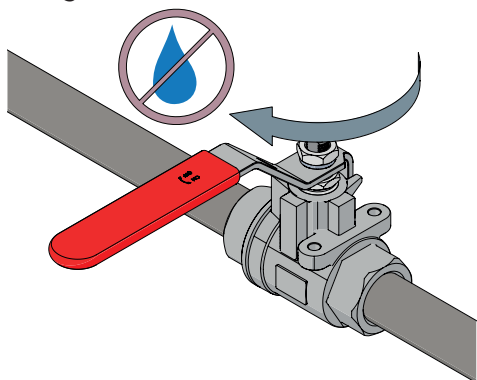
SV Montering  
NO Montering  
FI Asennus

EN Fitting  
DK Montering

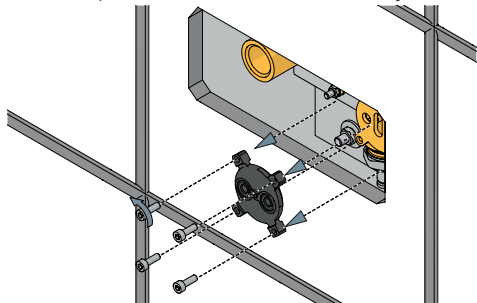
## Spola ur blandare och rör



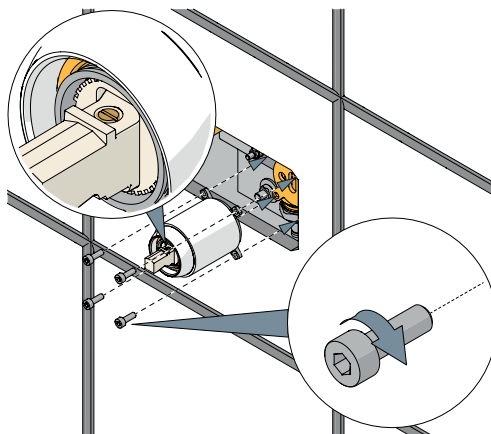
## Stäng av vattnet



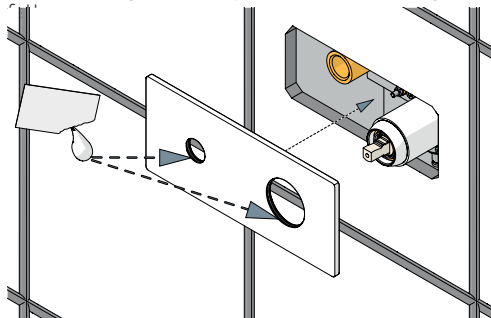
Skruva av plast-locket med en 3 mm insexnyckel.



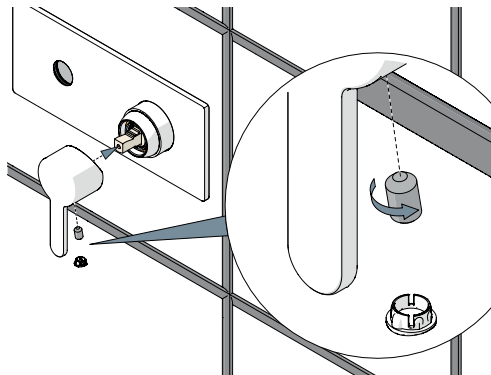
Skruva i insatsan med en 3 mm insexnyckel.



Fetta in o-ringarna i täckplattans hål med bifogat



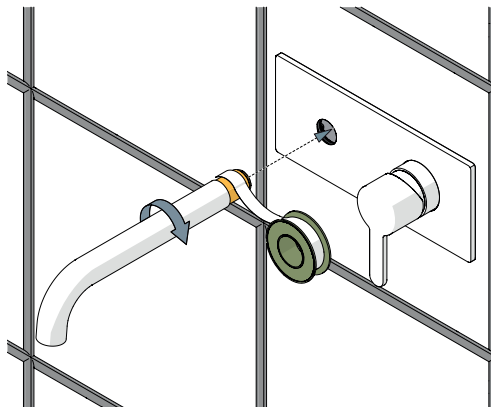
Lås spaken med bifogad insexnyckel.  
Montera täckplugga



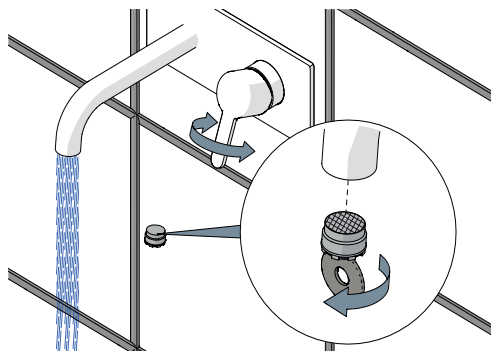
SV Montering  
NO Montering  
FI Asennus

EN Fitting  
DK Montering

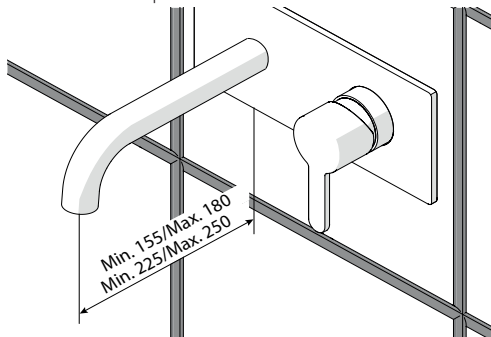
Pipens gänga tätas och skruvas fast.



När blandaren är monterad så skall strålsamlaren demonteras för att spola ur blandare och rör under 20-30 sekunder. Spola med varmt och kallt vatten.



Demontera temperaturvredet



## SV Felsökning

SV - Felsökning/Service	Möjlig orsak	Åtgärd	Sida
<b>Läckage</b>			
Dropplur pip eller runt spakinfästningen när blandaren är stängd.	Defekt ettgreppsinsats.	Byt ettgreppsinsats.	<?>
<b>Funktion</b>			
Blandaren ger för lite vatten.	1. Igensatt strålsamlare. 2. Defekt/igensatt magnetventil.	1. Rengör strålsamlaren. 2. Byt magnetventil.	<?>
Spaken är trög/glapp.	Smuts/partiklar i ettgreppsinsats.	Byt ettgreppsinsats.	<?>

## EN Troubleshooting

EN - Troubleshooting	Possible cause	Solution	Page
<b>Leakage</b>			
Drips from the spout or the lever attachment when th	Defective cartridge.	Replace cartridge.	
<b>Function</b>			
The mixer produces too little water.	1. Clogged aerator. 2. Defective/blocked solenoid valve.	1. Clean the aerator 2. Replace the solenoid valve.	
The lever is stiff/loose.	Dirt/particulates in the cartridge.	Replace cartridge.	

## NO Feilsøking

NO - Feilsøking	Mulig årsak	Løsning	Side
<b>Lekkasje</b>			
Drypping fra tut eller rundt grepfestet når blandeblattet er stengt.	Defekt ettgrepsinsats.	Bytt ettgrepsinsats.	
<b>Funksjon</b>			
Det kommer for lite vann ut av blandeblattet.	1. Tett strålesamler. 2. Defekt/tiltettet magnetventil.	1. Rengjør strålesamlaren. 2. Bytt ut magnetventilen.	
Grepet er tregt/slarker.	Smuss/partikler i den ettgrepsinsats.	Bytt ettgrepsinsats.	

## DK Fejlfinding

DK - Fejlfinding	Mulig årsag	Tiltag	Side
<b>Lækage</b>			
Det drypper fra tuden eller omkring grebets monteringssted, når blandingsbatteriet er lukket.	Defekt etgrebsindsatsen.	Udskift etgrebsindsatsen.	
<b>Funktion</b>			
Blandingsbatteriet giver for lidt vand.	1. Tilstoppet strålesamler. 2. Defekt/tilkalket magnetventil.	1. Rengør strålesamleren. 2. Udskift magnetventilen.	
Grebet er trægt/løst.	Snavs/partikler i etgrebsindsatsen.	Udskift etgrebsindsatsen.	

## FI Vianetsintä

FI - Vianetsintä	Mahdollinen syy	Toimenpide	Sivu
<b>Vuoto</b>			
Vettä tippuu juoksuputkesta tai säätövivun juuresta, kun hana on suljettu.	Viallinen keraaminen säätökasetti.	Vaihda keraaminen säätökasetti.	
<b>Toiminta</b>			
Hanasta tulee liian vähän vettä.	1. Tukkeutunut 2. Viallinen/tukkeutunut magneettiventtiili.	1. Puhdista poresuutin. 2. Vaihda magneettiventtiili.	
Vipu on raskasliikkeinen/väljä.	Likaa/hiukkasia keraamisessa säätökasetissa.	Vaihda keraaminen säätökasetti.	



