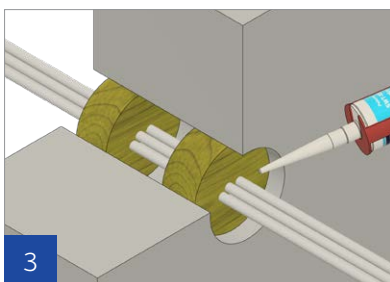
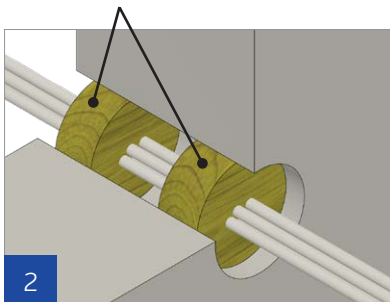


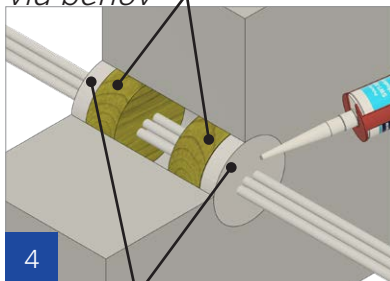
Sewatek SWT-105 brandakryl

Svällande brandakryl för att brandtäta rör- och kabelgenomföringar

Stenull som fogningsstöd vid behov



Stenull som fogningsstöd vid behov



Brandakryl SWT-105
Färg: Ljusgrå

Brandklass

Kontrollera alltid den aktuella brandklassen från detaljritningar
www.sewatek.com/sv

ETA-20/0260

Förhållanden: Ytorna måste vara rena, torra, dammfria och fria från fett. Brukstemperaturen måste vara över + 10 °C med en relativ luftfuktighet på max 85 %.

Förvaring: i öppnad patron torrt och svalt max 36 mån, temperatur + 5 ... + 25 °C

1. Se till att hålet är fritt från damm och fett. Diametern av hålet skall vara 20-50 mm större än genomförda rör eller kablar.
2. Skydda metallrörets yta från direkt kontakt med akrylmassan.
3. Fogen skall vara 10-25 mm bred och 25 mm djup. Vid behov kan användas A1- / A2-klassens stenull som fogningsstöd.
4. Applicera rikligt och släta ut fogen med en fuktad spatel.
5. Fogen kan övermålas efter att den har torkat med emulsion- eller alkydmålfärg.
6. Kolla att installationen motsvarar detaljritningen och fäst brandtätningssdekalen.

Använd skyddshandskar!

