

# Sewatek Multi-X -genomföring

## För plattbärlag - Installation från övre sidan (Installationssätt 1)

Multigenomföring D80x, D105x och D140x

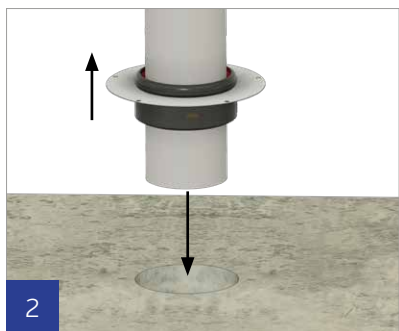
[För 50, 75 och 110 mm avloppsrör]



Multigenomföring ska gjutas in i bjälklaget tillsammans med avloppsröret.

Förbered installationen med att borra ett hål i plattbärlaget.

- Avloppsdimension 110 mm -> Borrhål Ø 140-145 mm
- Avloppsdimension 75 mm -> Borrhål Ø 105-110 mm

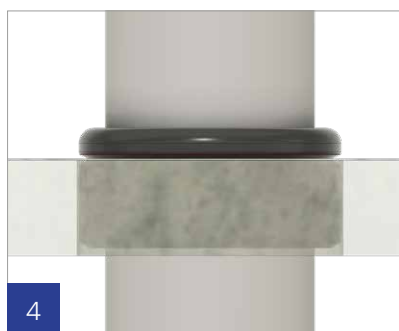
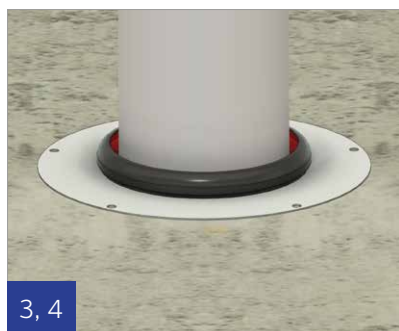


**1.** Installera flänsen i Multigenomföringen så att den fäster sig i skåran.

**2.** Trä Multigenomföringen på röret så att flänsen kommer på övre sidan av plattbärlaget och Multigenomföringen går in i borrhålet.

**3.** Gjut in avloppet och Multigenomföringen i bjälklaget.

**4.** Säkerställ installationen från detaljritningen och fäst en brandtätningssdekal.



### Observera

Kolla alltid detaljritningen för installation

[www.sewatek.se](http://www.sewatek.se)

ETA-12/0045

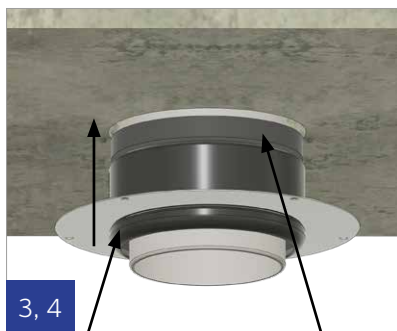
# Sewatek Multi-X -genomföring

## För plattbärlag - Installation från undre sidan (Installationsätt 2)

Multigenomföring D80x, D105x och D140x  
[För 50, 75 och 110 mm avloppsrör]



Cellgummitätning



Cellgummitätning

Multigenomföring och fläns



Denna installationsmetod har valts för att få grenröret så nära plattbärlaget som möjligt.

Multigenomföring ska gutas in i bjälklaget tillsammans med avloppsröret.

Förbered installationen med att borra ett hål i plattbärlaget.

- Avloppsdimension 110 mm -> Borrhål Ø 140-145 mm
- Avloppsdimension 75 mm -> Borrhål Ø 105-110 mm

1. Installera flänsen i Multigenomföringen så att den fäster sig i skåran.
2. Trä cellgummitätningen på röret från undre sidan av plattbärlaget.
3. Trä Multigenomföringen på röret från undre sidan av plattbärlaget
4. Skjut cellgummitätningen uppåt med Multigenomföringen och fäst flänsen i konstruktionen så att den håller gjuttryck.
5. Gjut in avloppet och Multigenomföringen i bjälklaget
6. Säkerställ installationen från detaljritningen och fäst en brandtätningssdekal.

### Observera

Kolla alltid detaljritningen för installation

[www.sewatek.se](http://www.sewatek.se)

ETA-12/0045