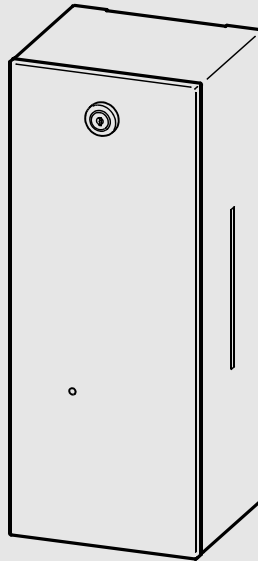
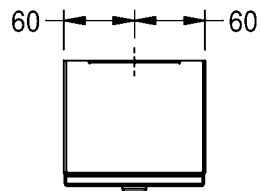
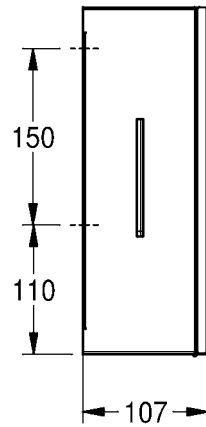
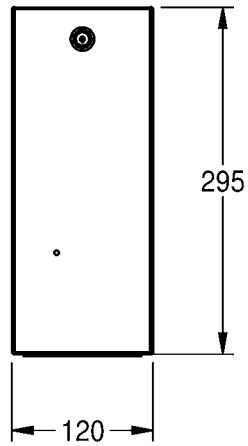
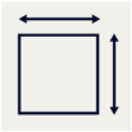
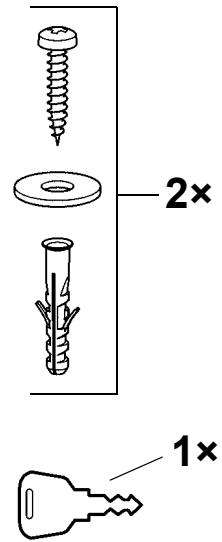
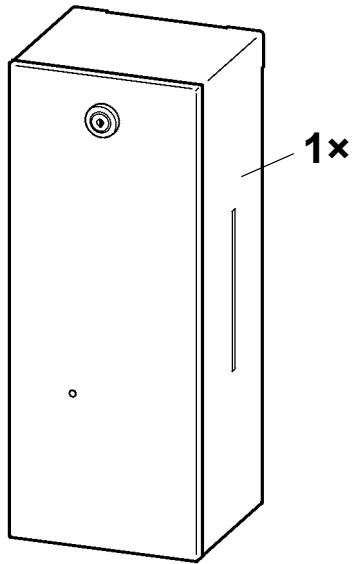


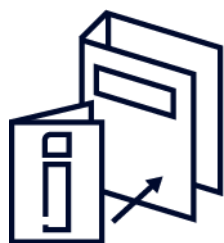
# RODAN



**RODX627**  
**2030062509**

<b>DE</b>	<b>Montage- und Betriebsanleitung</b>	<b>Desinfektionsmittelpender, berührungslos</b>
<b>EN</b>	<b>Installation and operating instructions</b>	<b>Sanitiser dispenser, touch-free</b>
<b>FR</b>	<b>Notice de montage et de mise en service</b>	
<b>ES</b>	<b>Instrucciones de montaje y servicio</b>	
<b>IT</b>	<b>Istruzioni per il montaggio e l'uso</b>	
<b>NL</b>	<b>Montage- en bedrijfsinstructies</b>	
<b>PL</b>	<b>Instrukcja montażu i obsługi</b>	
<b>SV</b>	<b>Monterings- och driftinstruktion</b>	
<b>CS</b>	<b>Návod pro montáž a provoz</b>	
<b>FI</b>	<b>Asennus- ja käyttöohje</b>	<b>Kosketusvapaa desinfiointiaineen</b>
<b>RU</b>	<b>Инструкция по монтажу и вводу в эксплуатацию</b>	



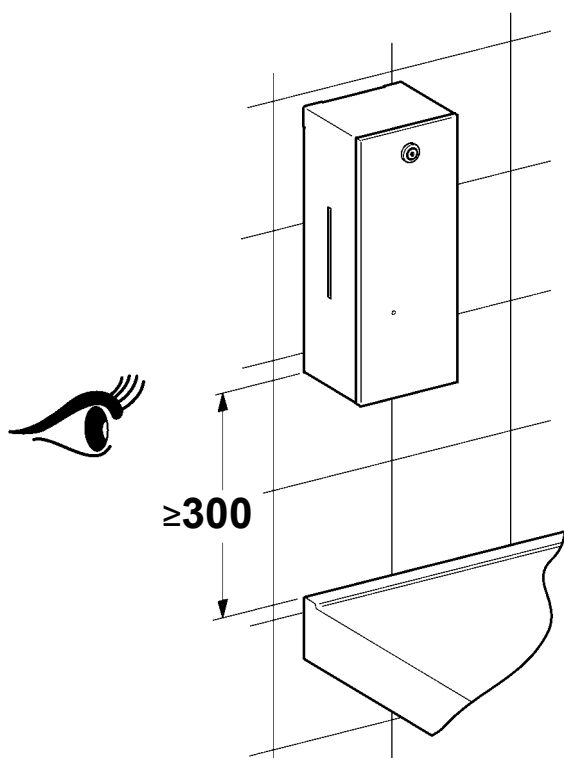
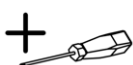
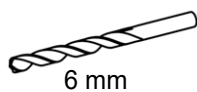


## 1. Montage

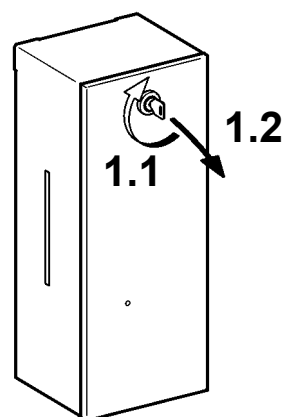
EN Installation  
FR Montage  
ES Montaje  
IT Montaggio

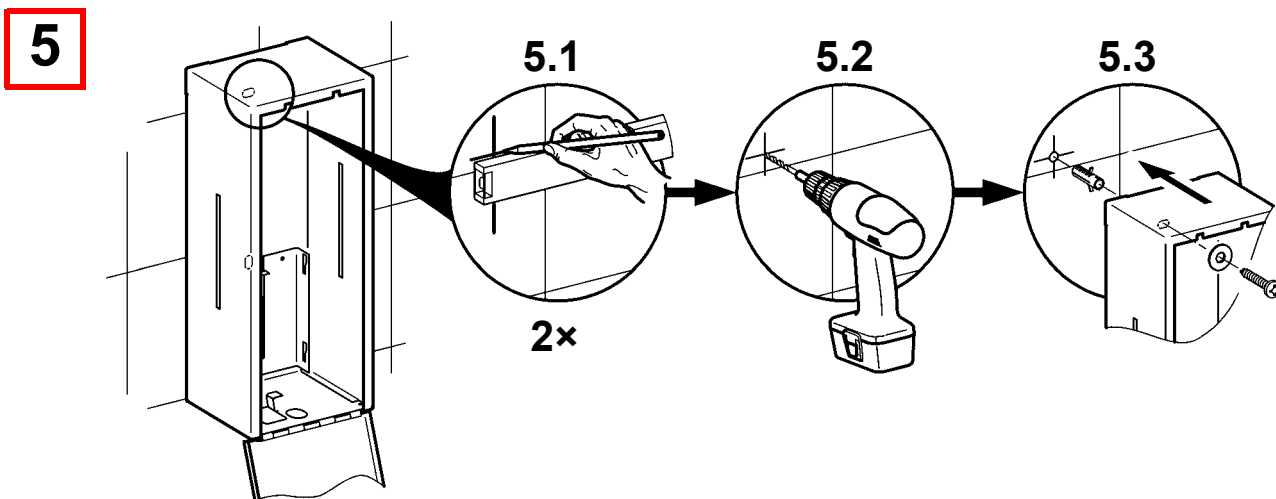
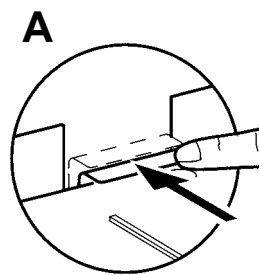
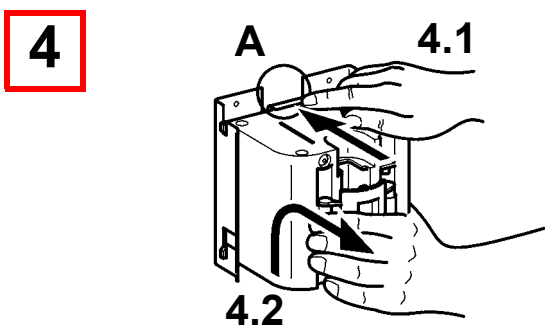
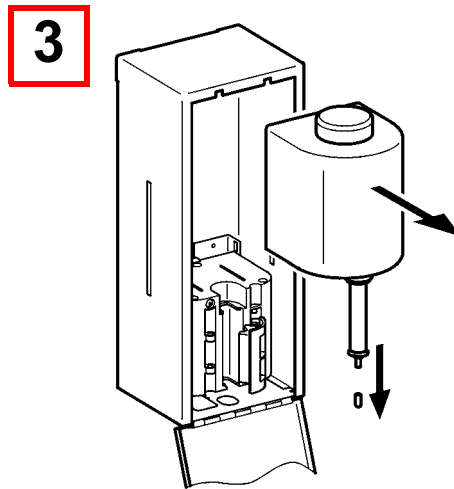
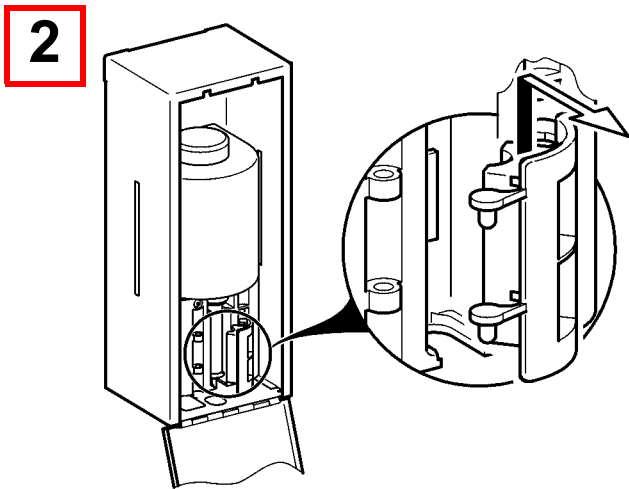
NL Montage  
PL Montaż  
SV Montering

CS Montáž  
FI Asennus  
RU Монтаж

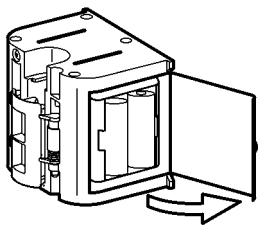


1

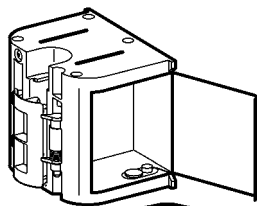




**7**



**8**

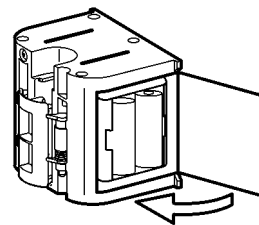


+/-



4x 1,5V AA\*)

**9**



EN \*) Not included in scope of delivery

DE \*) nicht Lieferumfang

PL \*) poza zakresem dostawy

SV \*) ngår ej i leveransen

FR \*) non compris dans la livraison

CS \*) Nejí součástí dodávky

ES \*) no forma parte del volúmen de suministro

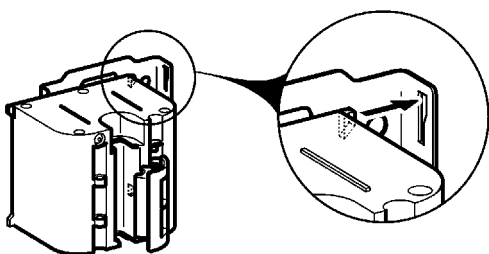
FI \*) ei kuulu toimitukseen

IT \*) Non compreso nella fornitura

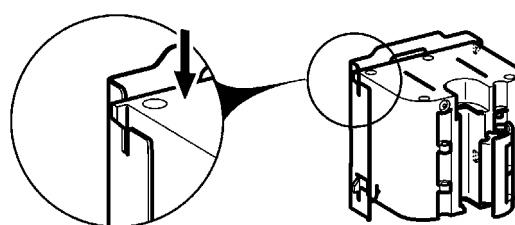
RU \*) Не входит в объём поставки

NL \*) niet bij levering inbegrepen

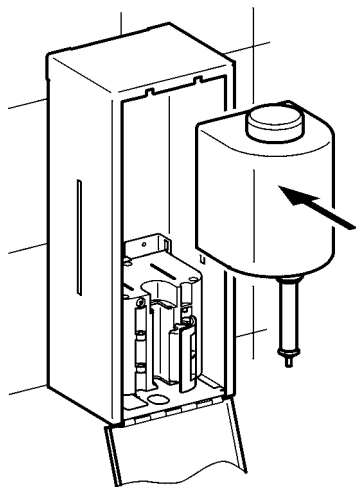
**10**



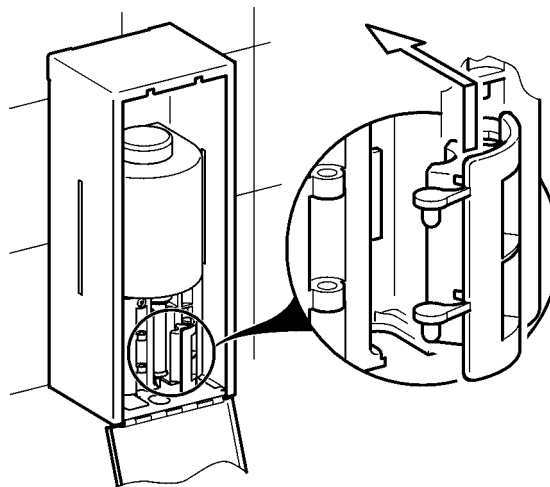
**11**



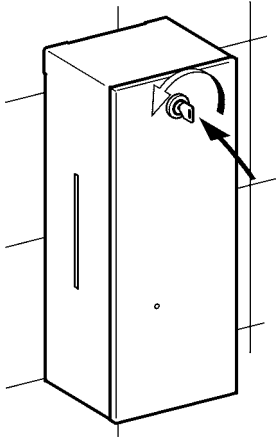
**12**



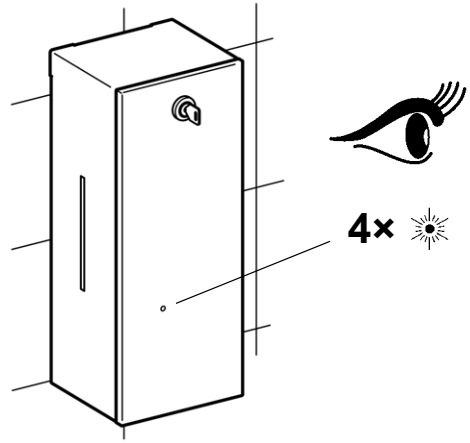
**13**



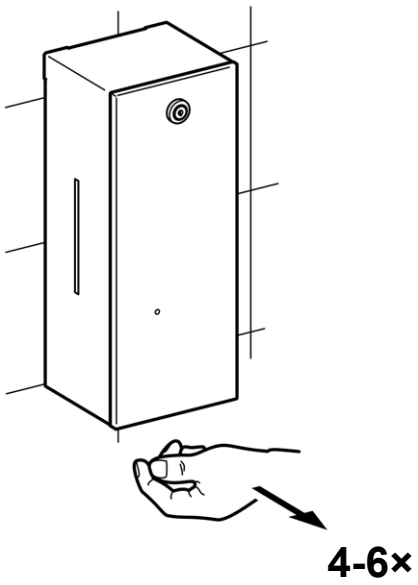
**14**



**15**



**14**

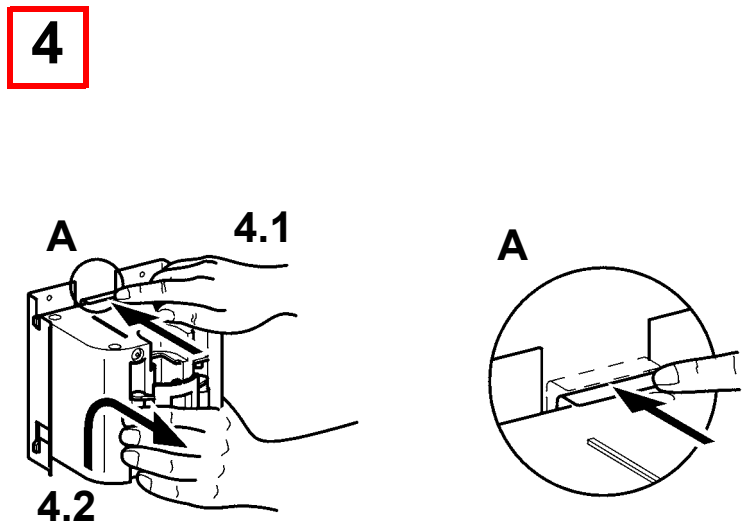
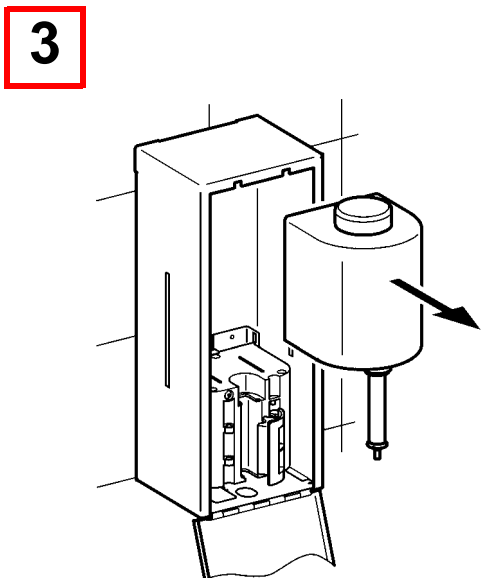
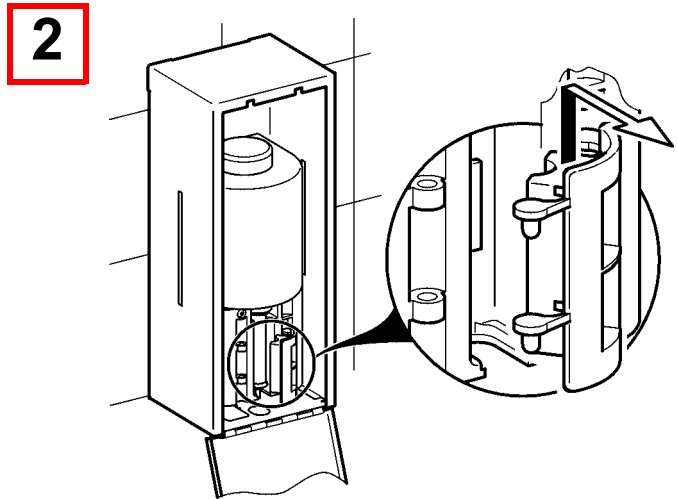
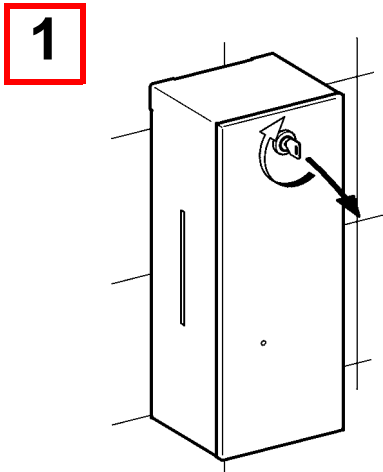
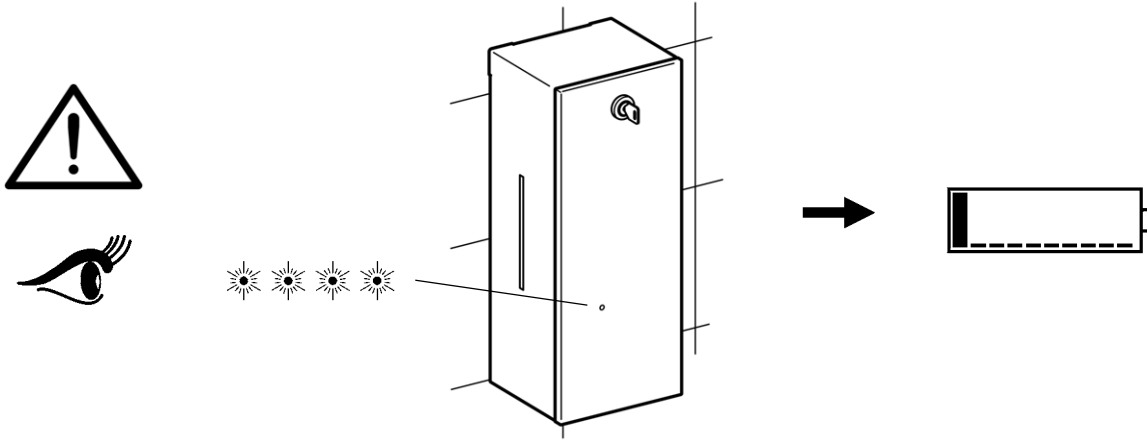


## 2. Batteriewechsel

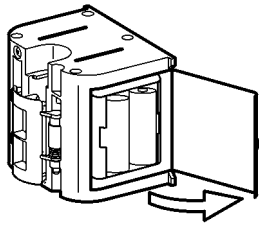
EN Battery replacement  
FR Remplacement des piles  
ES Cambio de la pila  
IT Cambio delle batterie

NL Batterijen vervangen  
PL Wymiana baterii  
SV Batteribyte

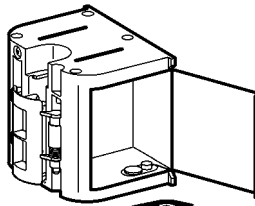
CS Výměna baterie  
FI Paristonvaihto  
RU замена батареи



**5**



**6**

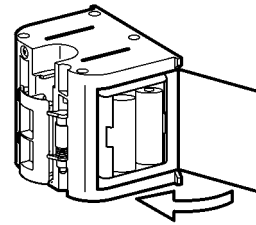


+/-

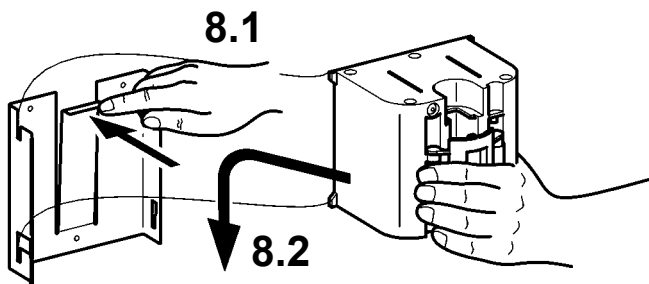


4x 1,5V AA

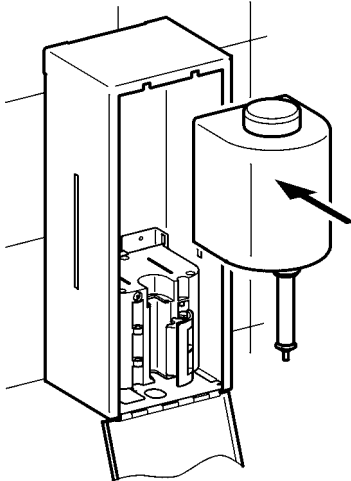
**7**



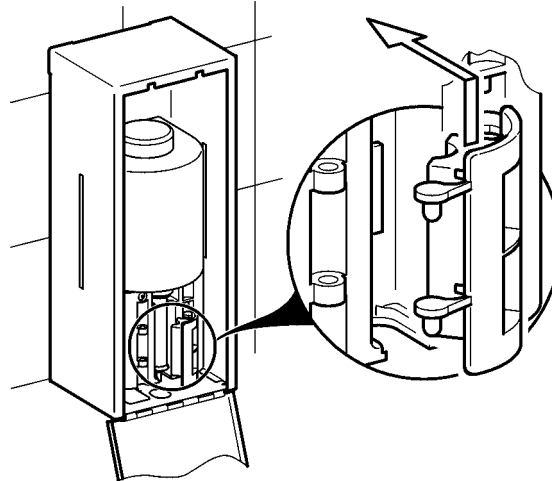
**8**



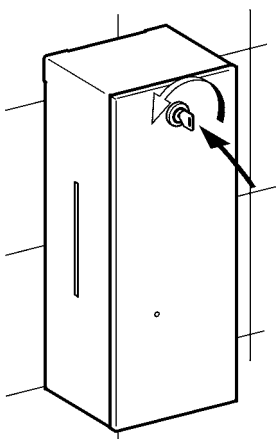
**9**



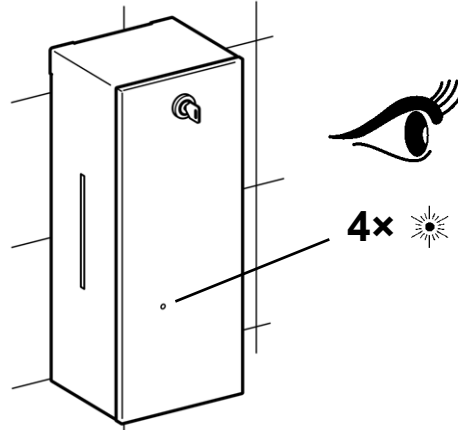
**10**



**11**



**12**



### 3. Tank füllen

EN Fill tank

FR Remplir réservoir

ES llenar la cisterna

IT Riempire il serbatoio

NL Tank vullen

PL Napełnić zbiornik

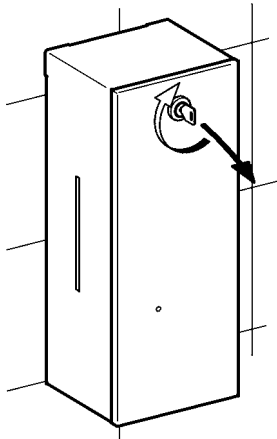
SV Påfyllning av tanken

CS Plnit nádrž

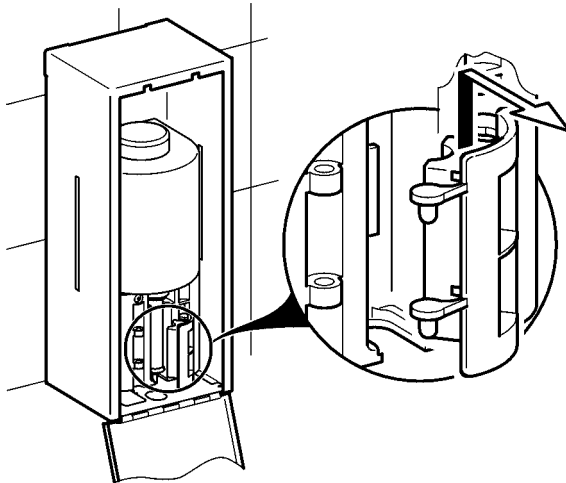
FI Tankin täyttäminen

RU заполнить бак

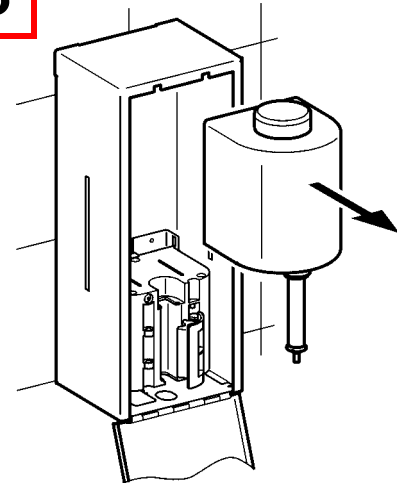
1



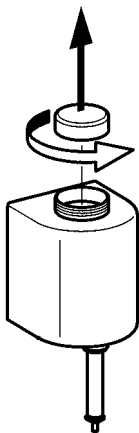
2



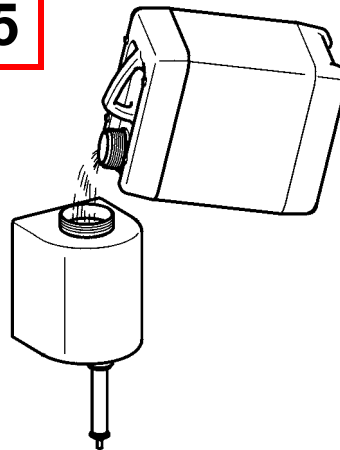
3



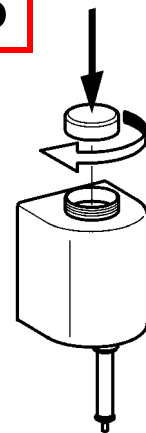
4



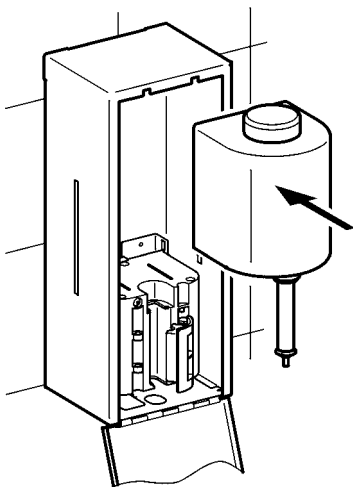
5



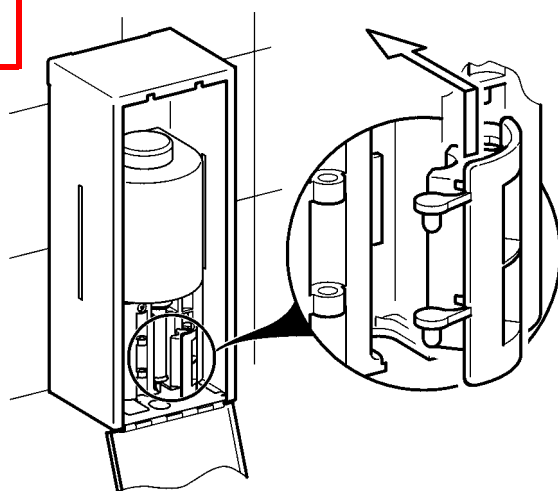
6



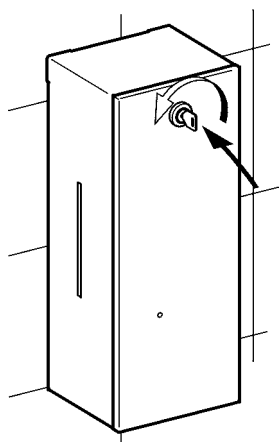
**7**



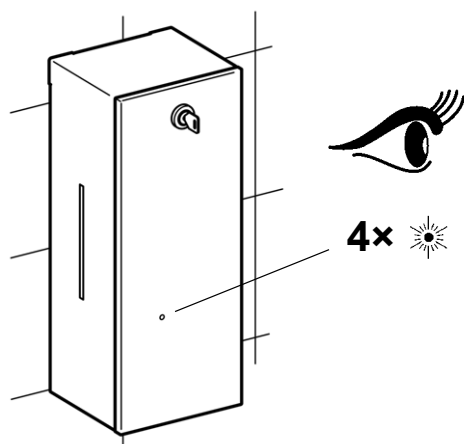
**8**



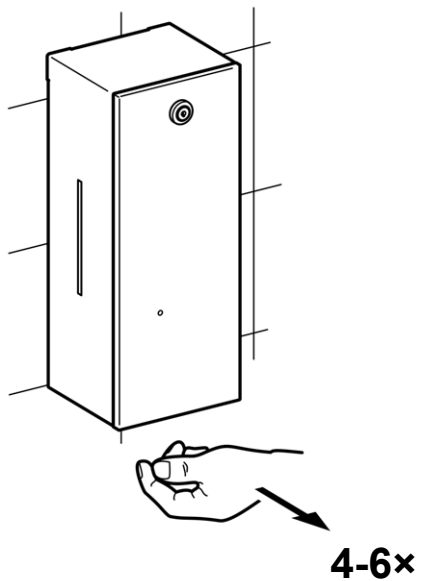
**9**



**10**



**11**



## 4. Wartung und Pflege

EN Maintenance and servicing

FR Maintenance et entretien

ES Mantenimiento y limpieza

IT Manutenzione e cura

NL Onderhoud en verzorging

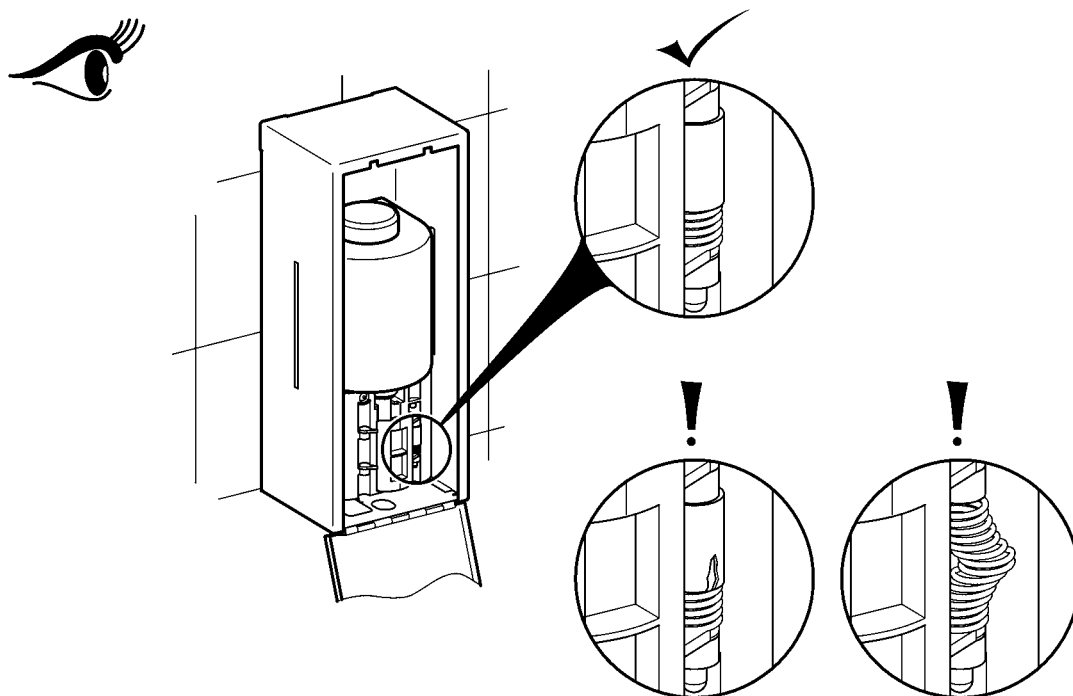
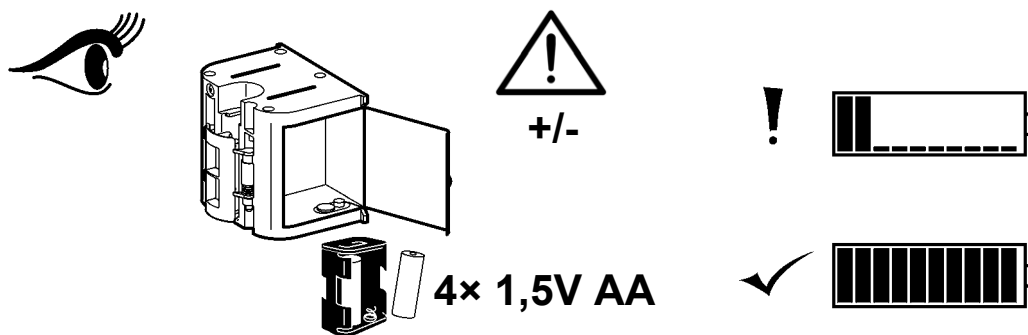
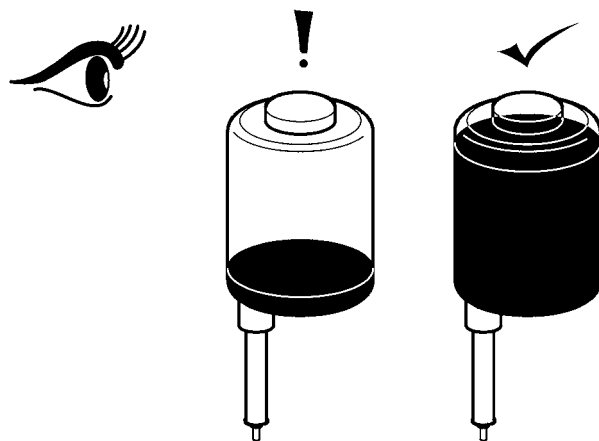
PL Konserwacja i pielęgnacja

SV Underhåll och skötsel

CS Údržba a péče

FI Huolto ja hoito

RU Техническое обслуживание и уход

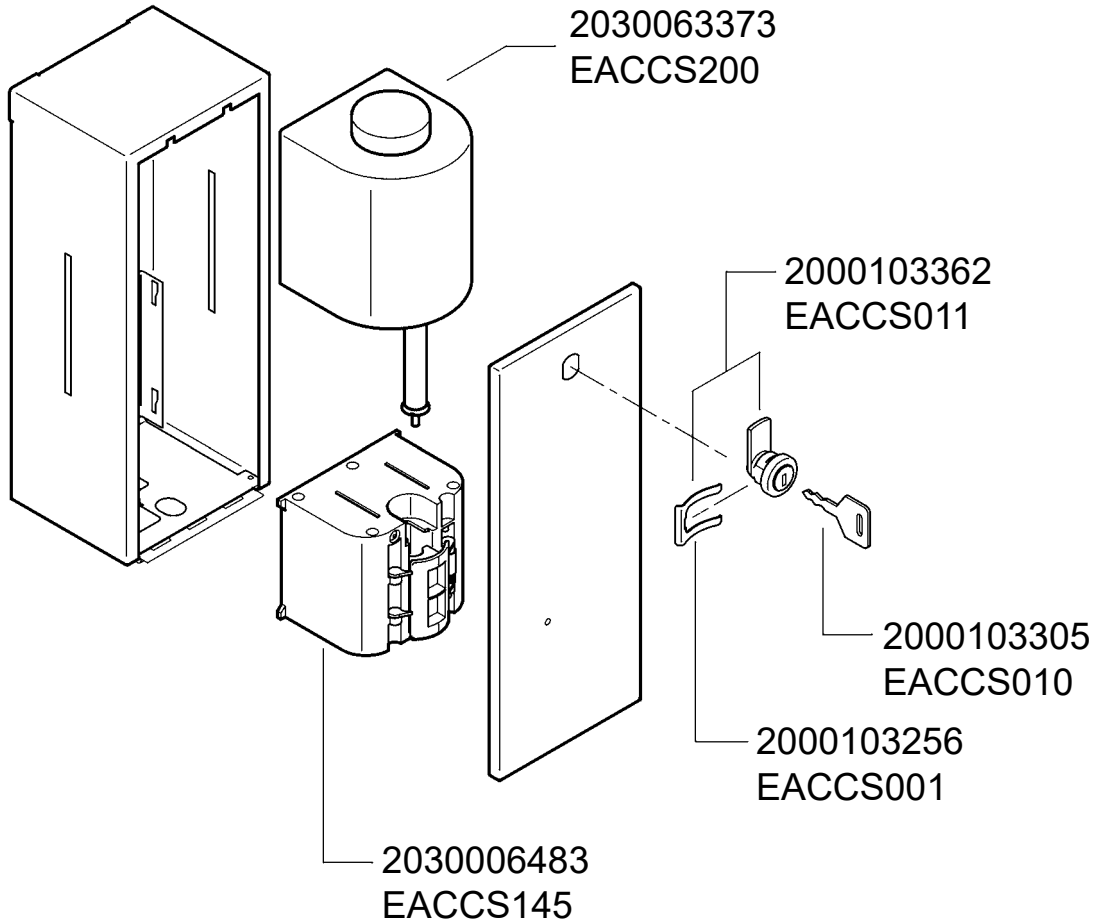


## 5. Ersatzteile

EN Replacement parts  
FR Pièces de rechange  
ES Piezas de recambio  
IT Pezzi di ricambio

NL Reserveonderdelen  
PL Części zamienne  
SV Reservdelar

CS Náhradní díly  
FI Varaosat  
RU Запчасти



## Notizen

---

EN Notes

FR Notes

ES Notas

IT Annotazioni

NL Notities

PL Uwagi

SV Notiser

CS Poznámky

FI Muistiinpanot

RU Примечания

## Notizen

---

EN Notes

FR Notes

ES Notas

IT Annotazioni

NL Notities

PL Uwagi

SV Notiser

CS Poznámky

FI Muistiinpanot

RU Примечания

## Notizen

---

EN Notes

FR Notes

ES Notas

IT Annotazioni

NL Notities

PL Uwagi

SV Notiser

CS Poznámky

FI Muistiinpanot

RU Примечания

**Australia**

PR Kitchen and  
Water Systems Pty Ltd  
Dandenong South VIC 3175  
Phone +61 3 9700 9100

**Austria**

KWC Austria GmbH  
6971 Hard, Austria  
Phone +43 5574 6735 0

**Belgium, Netherlands &  
Luxembourg**

KWC Aquarotter GmbH  
9320 Aalst; Belgium  
Phone NL +31 (0) 492 728 224  
BE/LU +32 (0) 53 60 31 50

**Czech Republic**

KWC Aquarotter GmbH  
14974 Ludwigsfelde, Germany  
Phone +49 3378 818 309

**France**

KWC Austria GmbH  
6971 Hard, Austria  
Phone +33 800 909 216

**Germany**

KWC Aquarotter GmbH  
14974 Ludwigsfelde  
Phone +49 3378 818 0

**Italy**

KWC Austria GmbH  
6971 Hard, Austria  
Numero Verde +39 800 789 233

**Middle East**

KWC ME LLC Ras Al Khaimah,  
United Arab Emirates  
Phone +971 7 2034 700

**Poland**

KWC Aquarotter GmbH  
14974 Ludwigsfelde, Germany  
Phone +48 58 35 19 700

**Spain**

KWC Austria GmbH  
6971 Hard, Austria  
Phone +43 5574 6735 211

**Switzerland & Liechtenstein**

KWC Group AG  
5726 Unterkulm, Switzerland  
Phone +41 62 768 69 00

**Turkey**

KWC ME LLC Ras Al Khaimah,  
United Arab Emirates  
Phone +971 7 2034 700

**United Kingdom**

KWC DVS Ltd - Northern Office  
Barlborough S43 4PZ  
Phone +44 1246 450 255

KWC DVS Ltd - Southern Office  
Paignton TQ4 7TW  
Phone +44 1803 529 021

**EAST EUROPE**

Bosnia Herzegovina  
Bulgaria | Croatia  
Hungary | Latvia  
Lithuania | Romania  
Russia | Serbia | Slovakia  
Slovenia | Ukraine

KWC Aquarotter GmbH  
14974 Ludwigsfelde, Germany  
Phone +49 3378 818 261

**SCANDINAVIA & ESTONIA**

Finland | Sweden | Norway  
Denmark | Estonia

KWC Nordics Oy  
76850 Naarajärvi, Finland  
Phone +358 15 34 111

**OTHER COUNTRIES**

**KWC Austria GmbH**  
**6971 Hard, Austria**  
**Phone +43 5574 6735 0**

