

LK Flödesindikator VKF

UTFÖRANDE

LK Flödesindikator är avsedd för att användas tillsammans med LK Golvvärmefördelare VKF för noggrann flödesindikering av respektive kretsflöde.

LK Flödesindikator är försedd med en självrensande funktion så att smuts och föroreningar kan avläsnas. Detta utförs genom att vrida runt mätglaset med hjälp av en fast nyckel.

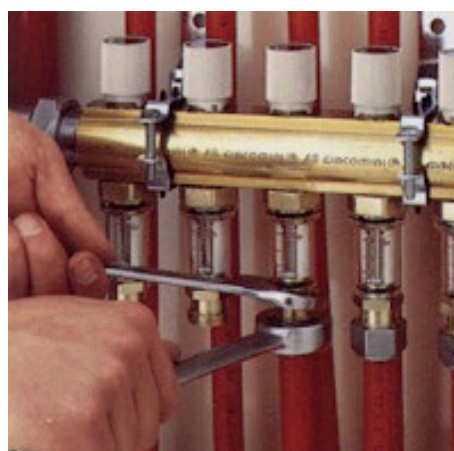
MONTERINGSANVISNING



1. LK Flödesindikator ansluts på fördelarens re-turrör. Demontera adaptern med en 26 mm fast nyckel.



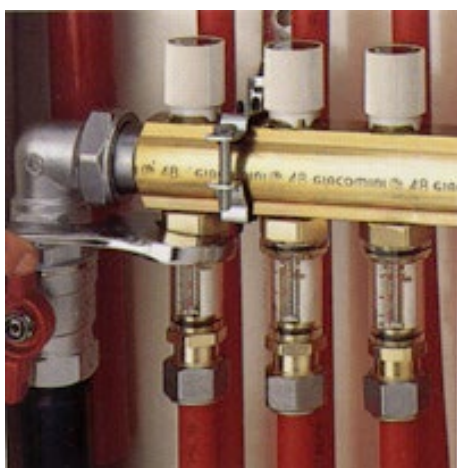
2. Montera flödeindikatorn och dra åt försiktigt med skalan synlig.



3. Anslut rörkretsarna. För att undvika att skada flödesindikatorn när anslutningskopplingen dras, är det viktigt att hålla emot med en fast nyckel, 26 mm.

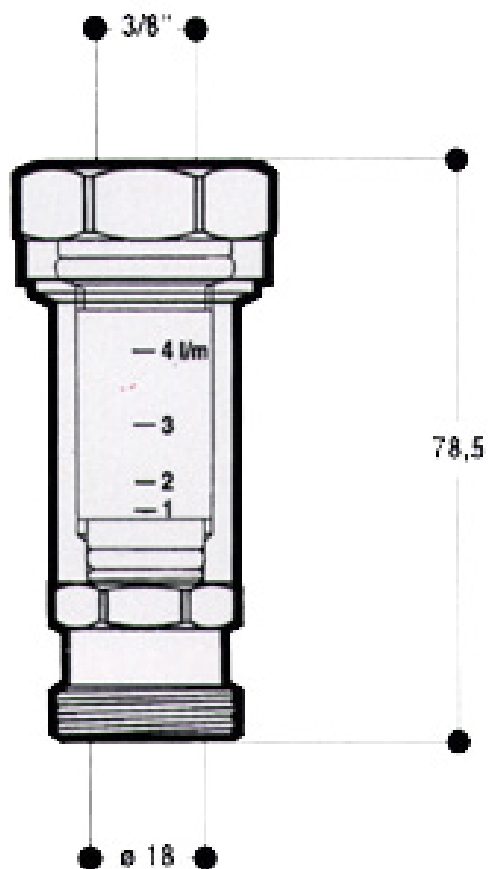


4. Injustera varje kretsflöde enligt beräkning på fördelarens tilloppsrör.



5. Vid behov kan flödesindikatorn rensas från smuts och föroreningar genom att vrida runt mätglaset med en fast nyckel.

MÅTTSKISS



TEKNISK DATA

Kapacitet	1 - 4 liter/min
Max arbetstryck	10 bar
Temp. område	+10 - +30 °C
Anslut mot VKF	3/8" inv gg
Anslut mot krets	Dim 18 (spec gg för anslutning av PE-X dim 12, 16 och 20 mm)

BESTÄLLNINGSDATA

Antal per förpackning	1 st
RSK	241 74 81
NRF	836 43 71
VVS	40.2029.020