

Glomp toiletsæde montage

LAVABO®

Varenr.:

333285

333285MH

333285MG

333285MS

333284MG

Farve:

Hvid

Mat hvid

Mat grå

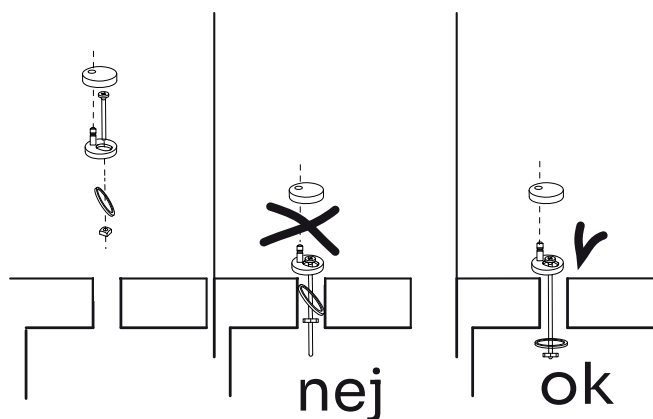
Mat sort

Matgrå

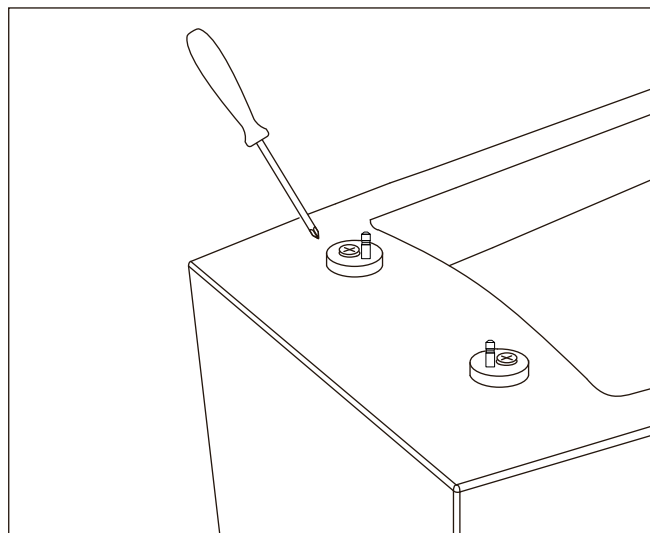


OBS:

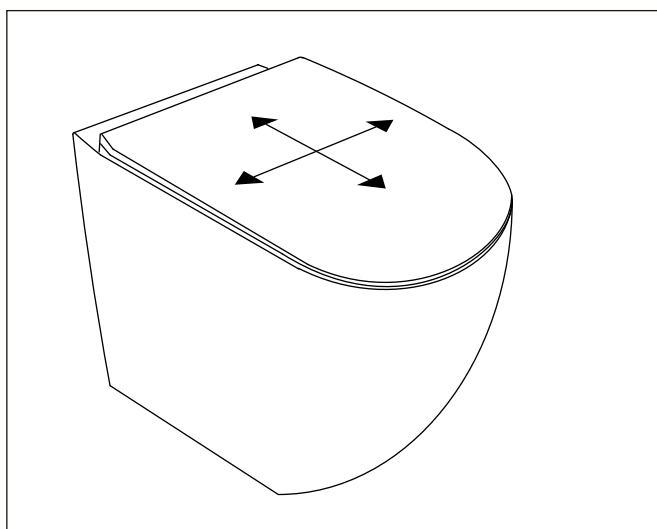
Læs hele monteringsvejledningen inden monteringen påbegyndes.



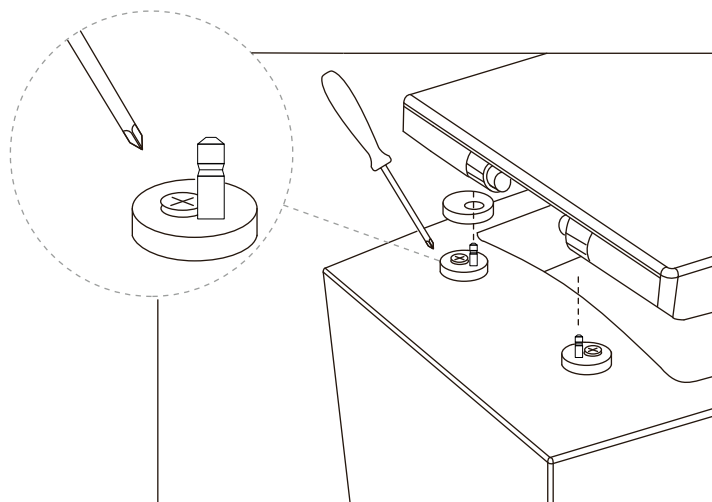
- 1.** Før beslaget monteres i kummen, skal møtrikken løsnes helt ned til det nederste af gevindstykket. Vær sikker på, at vippepalen er vandret under hullet.



- 2.** Når beslaget er korrekt monteret i hullet, spændes skruerne, men ikke mere end at beslaget stadig kan skydes frem og tilbage med fingrene.



- 3.** Monter sædet på beslaget og skyd sædet sædet frem og tilbage samt til siderne indtil sædet dækker den udvendige kant på kummen.



- 4.** Afmonter forsigtigt sædet fra beslagene uden at disse bevæger sig. Spænd nu skruerne hårdt, monter dækpladerne og monter nu sædet på beslaget.