

HydroStop

Automatisk vattenavstängare

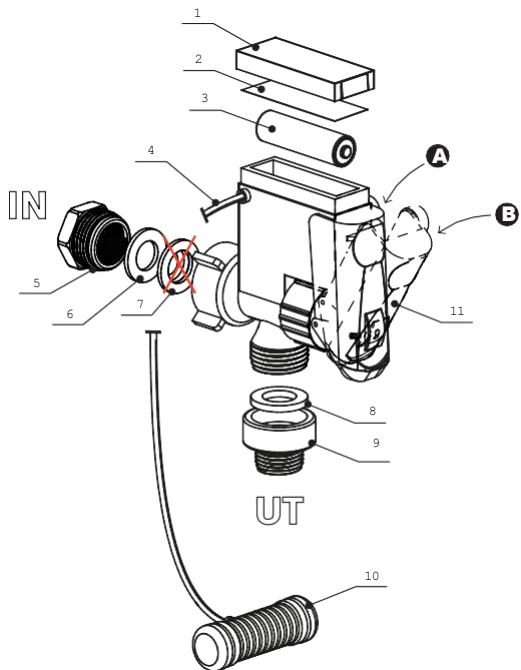
Monteringsanvisning

Ta bort filtret (7) och placera den vita teflonpackningen (6) mellan mässingsadaptern (5) och kopplingen för inkommande vatten. Fäst sedan på vattenkoppling försedd med kulventil. (Ballofix eller motsvarande).

Placera den svarta gummipackningen (8) i den kromade kopplingen (9) för utgående vatten. Montera slang till kylaggregat.

Ta bort batteriluckan (1) och placera batteriet (3) i facket. Märk två självhäftande lappar (2) med datum för byte och placera en i batterifacket och en i närheten av utrustningen för enkel kontroll.

Tryck nivåbrytaren (11) i **läge A** och placera sensorn (10) i närheten av apparaten och/eller vattenkopplingen.



Funktionskontroll

Kontrollera att brytaren (11) har utrymme att fungera både **läge A** och **läge B**.

Tryck sedan brytaren i **läge A** (brytare stängd, ventil öppen). Fukta sensorn lätt med vatten och kontrollera att brytaren löser ut till **läge B** (brytare öppen, ventil stängd).

Kontrollera med jämna mellanrum (1-2 ggr/år) att HydroStop fungerar, att inget brott är synligt på sensorsladden (4), och ta bort eventuell smuts och damm från sensorn. Byt batteri var 24:e månad. Om HydroStop löst ut utan att något fel har kunnat konstateras, kontrollera att sensorn är torr och ren. Återställ sedan brytaren till **läge A** för funktionskontroll.

Teknisk data

Modellbeteckning	W9-20183/HQ
Vattentryck	max 1,0 MPa = 10 bar
Inkommande	3/4" invändig gänga
Utgående vatten	3/4" utvändig gänga
Hölje	Polyamide-66 med 30 % glasfiber
Batteri	Alkaline LR6 1,5 Volt (AA)

AQUA PURITY

HydroStop™ distribueras av Aqua Purity
Kvarnfallsvägen 1, 42353 Torslanda,
Sweden
Tel: +46 (0)706 03 40 87
www.aquapurity.se